

Fig.2

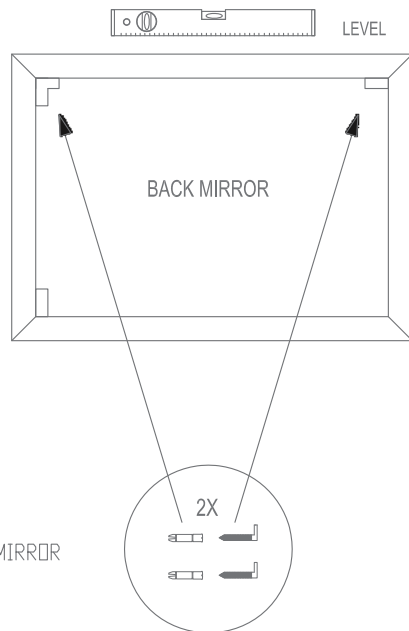
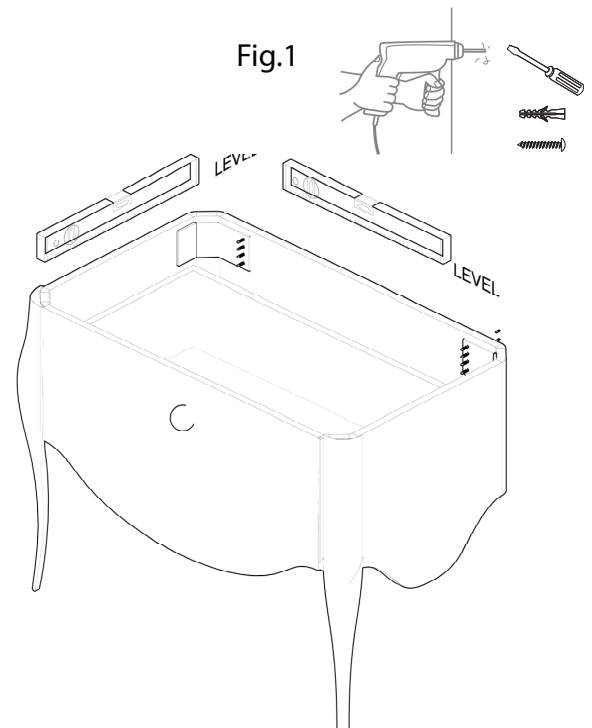


Fig.1



1) Posizionare la consolle nel punto desiderato  
1) Place the furniture in the selected position.

2) Fare il foro sul muro e inserire lo stop (FIG. 1)  
2) Make holes on the wall and put into the fixing (FIG. 1)

3) Una volta fissata la consolle al muro, appoggiare il lavabo in modo corretto e procedere all'installazione.  
3) After fixing the console to the wall, place the basin in the right position and proceed with the installation."

4) Posizionare lo specchio all'altezza desiderata e procedere al fissaggio attraverso gli appositi fissaggi in dotazione. FIG.2  
4) Position the mirror at the required height and fix it with the specific fixing kit. FIG.2