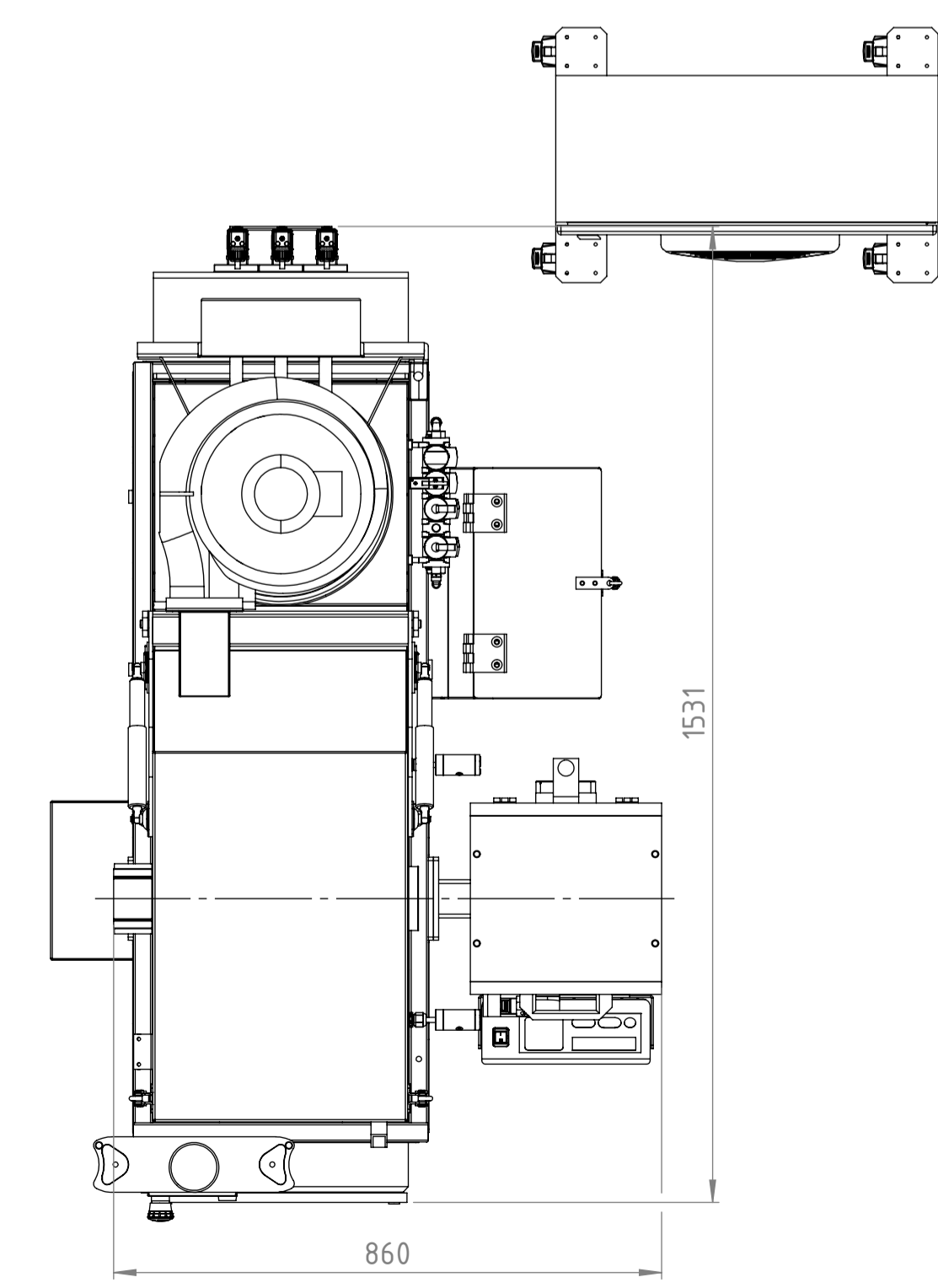
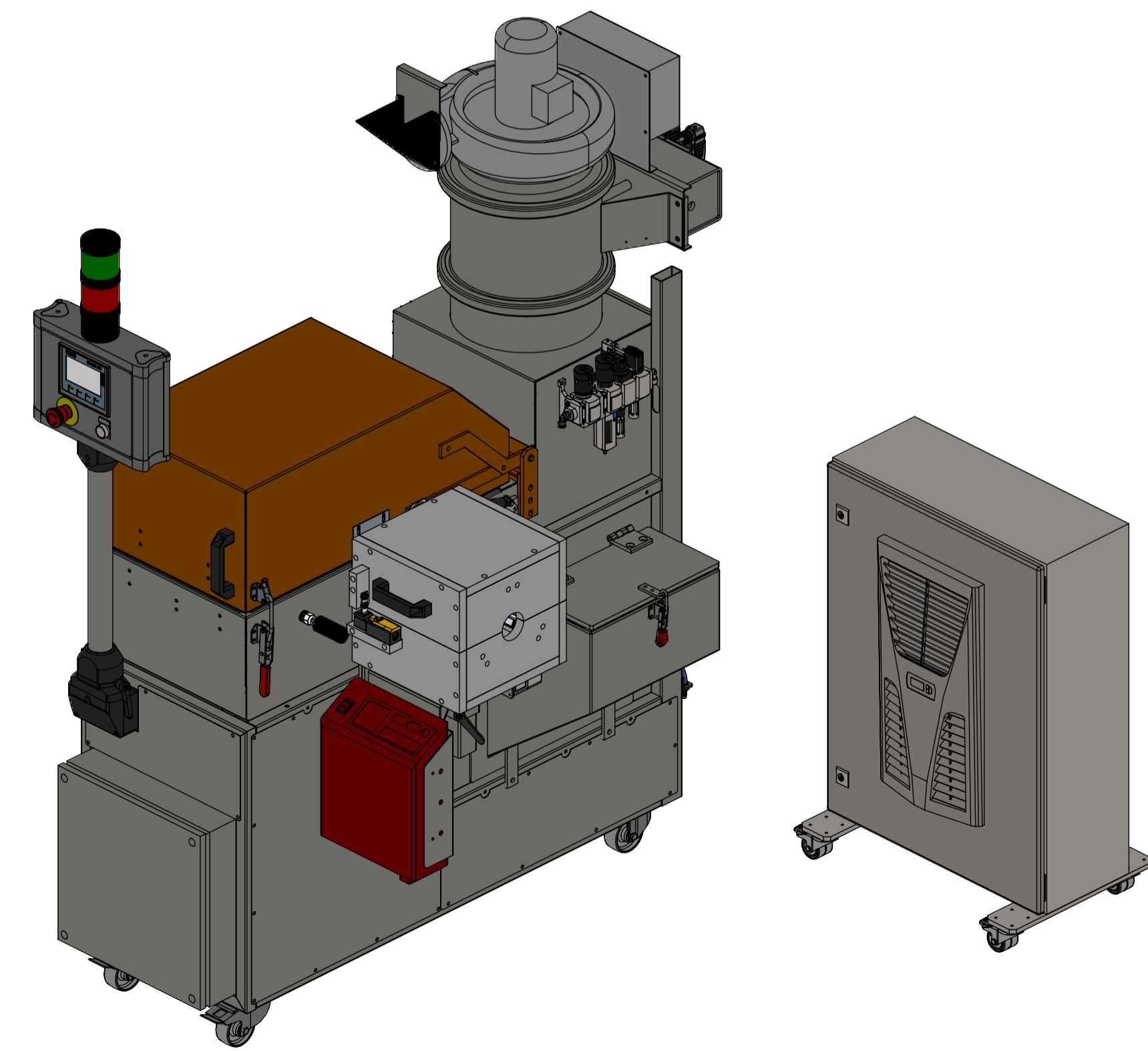


Arbeitsrichtung / Working direction

alternativ / alternative

Arbeitsrichtung / Working direction



Bedienerseite / Operator side

Die abgebildete Maschine zeigt Zusatzausrüstungen.
The machine shown contains additional equipment.

Das Urheberrecht an dieser Zeichnung verbleibt der Fa. PEKUtch GmbH. Die Vervielfältigung, Mittel-ung, Überlassung oder Zugänglichmachung dieser Zeichnung an Dritte ist untersagt, wird straf-rechtlich verfolgt und macht Schadensersatz-gerecht.		WENN NICHT ANDERS DEFINIERT: BELMESSUNGEN IN MILLIMETER TOLERANZEN: Mittel		PEKUtch GmbH 21244 Buchholz, Germany	
WERKSTOFF	MATERIAL <nicht festgelegt>	DATEI	NAME	BESCHREIBUNG	
FARBE	RAL 9002	GEZEICHNET	19.03.2024	A. Möhs	PM 500 KE-comp-R - Lay-Out
ENTGRATEN UND SCHARFE KANTEN BRECHEN	ZEICHNUNG NICHT SKALIEREN	GEPRÜFT		GRÖSSE	ZEICHNUNGSNR.
		GEMERBT		A1	12633 AZ-500
		BESTELLNR.		Massstab: 1:10	Gewicht: 545,99 kg Blatt : 1 - 1