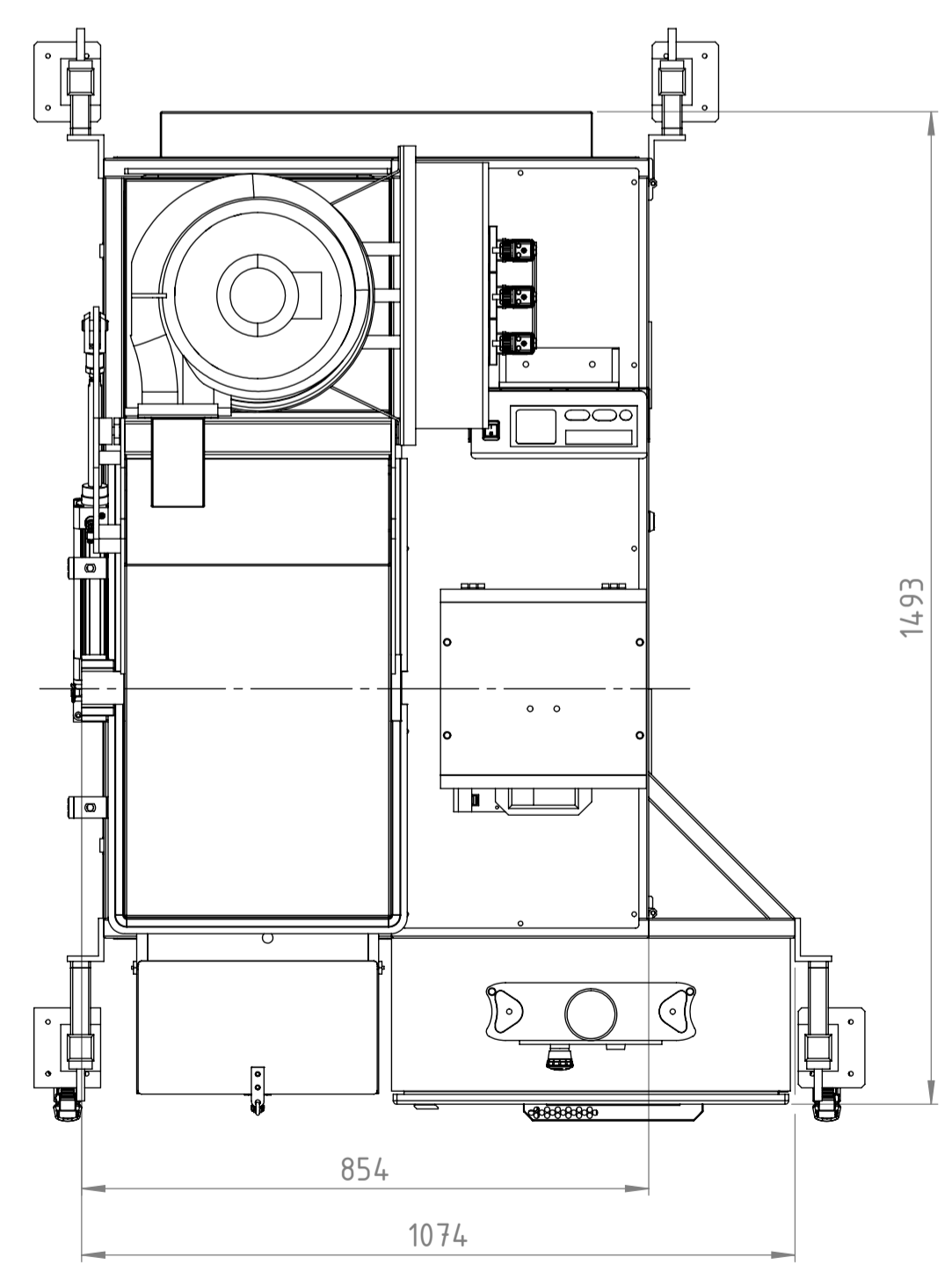
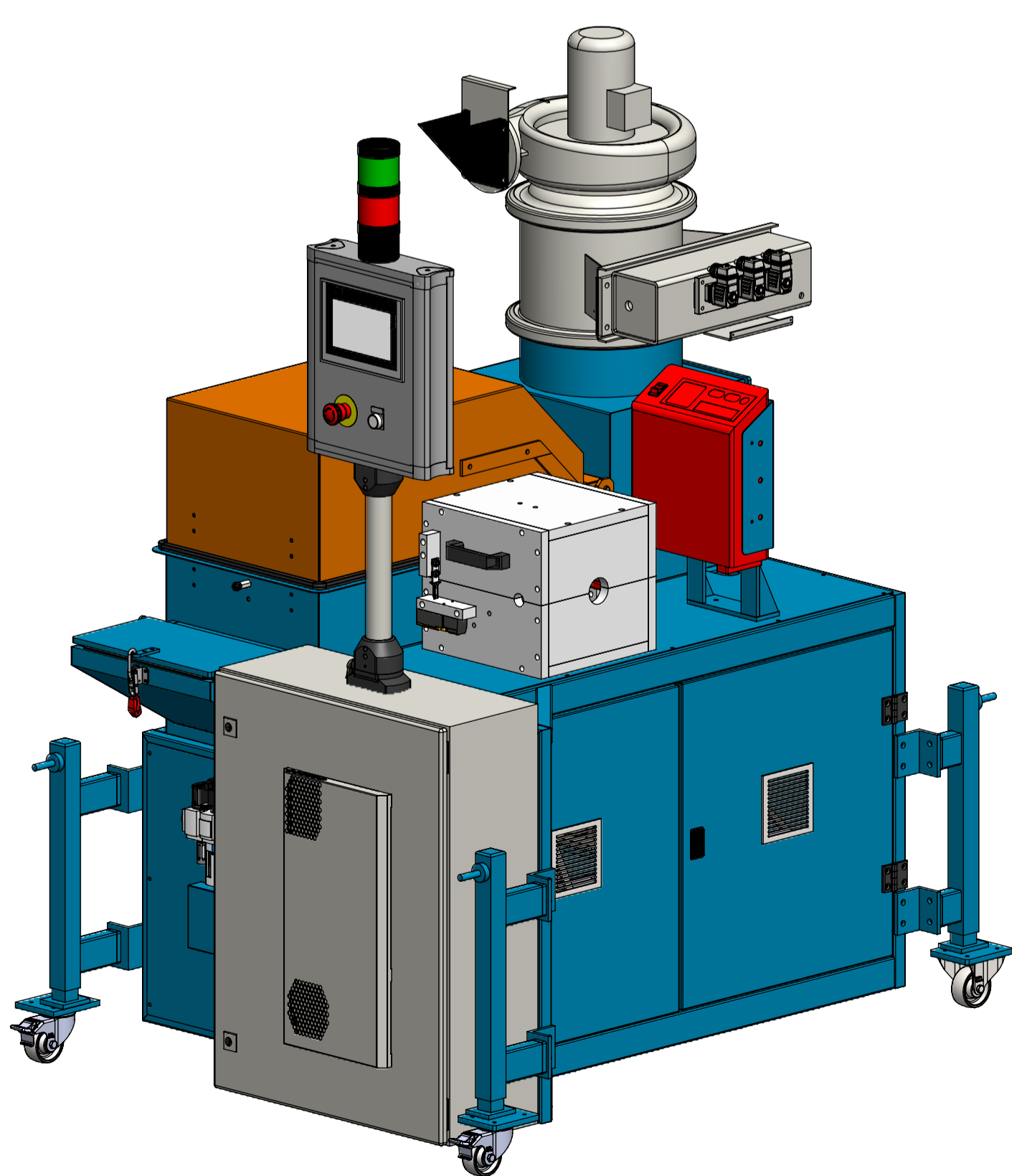


Arbeitsrichtung / Working direction



Bedienerseite / Operator side



Die abgebildete Maschine enthält Zusatzausrüstungen.  
The machine shown contains additional equipment.

Das Urheberrecht an dieser Zeichnung verbleibt bei der Fa. PEKUtch GmbH. Die Vervielfältigung, Mittel-ung, Überlassung oder Zugänglichmachung dieser Zeichnung an Dritte ist untersagt, wird straf-rechtlich verfolgt und macht Schadensersatz-gerecht.		WENN NICHT ANDERS DEFINIERT: DIMENSIONEN IN MILLIMETER TOLERANZEN: Mittel		<b>PEKUtch GmbH</b> 21244 Buchholz / Germany	
WERKSTOFF	MATERIAL <nicht festgelegt>	DATEI	NAME	BESCHREIBUNG	
FARBE	RAL 5012	GEZEICHNET	07.01.2025	A. Möhs	PM 500 KE-R - Lay-Out
ENTGRATEN UND SCHARFE KANTEN BRECHEN	ZEICHNUNG NICHT SKALIEREN	GEPRÜFT	01.01.1601	GRÖSSE	ZEICHNUNGSNR.
		BESTELLNr.		A1	12622   AZ-500
				Massstab: 1:10	Gewicht: 525.54 kg   Blatt : 1 - 1