

VFB STIMME

Saison 25/26



Stadionheft

VEREINT IN BLAU UND SCHWARZ

DEISMANN

ZERSPANUNGSTECHNIK

WIR LIEFERN PRÄZISION IN PERFEKTION.

- Feinmaschinenbau
- Feinwerktechnik
- CNC-Dreh- und -Frästeile
- Einzel- und Serienfertigung
- Prototypenbau
- Konstruktion (Solid Works) von Sonderteilen/-baugruppen inkl. Fertigung und Montage bis zum Endprodukt
- Montage von Baugruppen
- Laser-Beschriftung

Deismann Feinmechanik GmbH · Im Oberndorf 6 · 35614 Aßlar
Telefon 06441 9892-0 · info@deismann.de · www.deismann.de



UNSERE ÖFFNUNGSZEITEN:

MONTAG - SAMSTAG 11:30 - 14:00 UHR UND VON 17:30 - 23:00 UHR

SONNTAG 11:30 - 14:30 UHR UND VON 17:30 - 23:00 UHR

DIENSTAG RUHETAG

Hallo liebe Fußballfreunde !



Der VfB Aßlar begrüßt Sie herzlich zu den beiden Heimspielen im Dillstadion. Ein besonderer Gruß gilt unseren Gästen von der **SG Rot-Weiss Wetzlar** sowie der **TSG 1903 Dorlar**, ihren mitgereisten Fans und selbstverständlich den **beiden Schiedsrichtern**.

Der VfB hat sich mit drei weiteren Siegen eindrucksvoll die Tabellenführung zurückgeholt und liegt nun mit fünf Punkten Vorsprung vor dem Nachbarn aus Werdorf. Zudem hat man noch ein Spiel in der Hinterhand – eine hervorragende Ausgangsposition im Saisonendspurt. Am heutigen Spieltag ist mit der **TSG Dorlar** das aktuelle Schlusslicht zu Gast. Auf dem Papier eine klare Angelegenheit, doch solche Spiele haben bekanntlich ihre eigenen Gesetze. Dennoch gilt: **Ein Heimsieg ist Pflicht**, um die Spitzenposition weiter zu festigen.

Unsere **zweite Mannschaft** hat in dieser Saison weiterhin mit Höhen und Tiefen zu kämpfen und befindet sich mitten im Kampf um den Klassenerhalt. Aktuell beträgt der Vorsprung auf den Relegationsplatz fünf Punkte – ein kleines Polster, das jedoch keinesfalls zur Entspannung einlädt. Mit der **SG Rot-Weiss Wetzlar** wartet heute der Tabellenachte, ehe in der kommenden Woche mit dem Tabellenzweiten **SC Waldgirmes III** die nächste schwere Aufgabe bevorsteht. Es gilt, in diesen wichtigen Spielen alles in die Waagschale zu werfen, um das große Ziel Klassenerhalt zu sichern.

Wir wünschen allen Mannschaften spannende und faire Spiele – und euch, liebe Fans, eine angenehme Zeit beim VfB Aßlar!

Jens Then

-Vorstand Alte Herren-

♥♥ Vereint in Blau und Schwarz ♥♥

AMBROSIUS

GmbH & Co. KG

Mechanischer Bearbeitungsbetrieb

Geschäftsführer: Jürgen Ambrosius

Mit einem leistungsfähigen Maschinenpark
und qualifizierten Mitarbeitern führen wir aus:

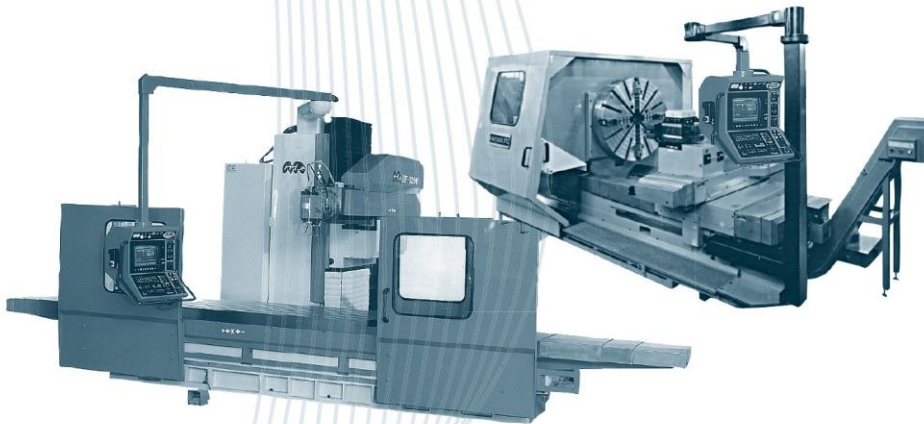
Mechanische Bearbeitungen im Stahlbereich



Drehen – Fräsen – Schleifen



Zerspannung von hochfesten Werkstoffen
– kein Problem



Unsere Möglichkeiten

- Drehen bis 2t
- Fräsen bis 1,5t
- Planschleifen bis 1,5t

Unsere Produktion

- Umformwerkzeuge für Gesenkschmieden
 - Werkzeugbau
- Vorgearbeitete Platten für den Kunststoff-Formbau
- Mech. Bearbeitung von Maschinen- und Fahrzeugteilen
 - Lohnbearbeitung

Lindenweg 15 · 35638 Leun-Stockhausen
Telefon (0 64 73) 85 46 · Fax (0 64 73) 17 20 · info@ambrosius-leun.de

„HEUTE DIE
HEIZTECHNIK
WÄHLEN, DIE
MORGEN DEN
UNTERSCHIED
MACHT!“

Zienert

Heizung • Lüftung • Sanitär



**Ob Neubau
oder Sanierung:**

**Mit zukunftssicheren
Systemen wie der
Wärmepumpe heizen
oder kühlen Sie nach-
haltig, Sie sparen
Energiekosten & Sie
erhöhen den Wert
Ihrer Immobilie.**



Horst Zienert GmbH
In den Wassern 2
35764 Edingen
T. 0 64 49. 92 23 - 0
www.zienertgmbh.de

Wir steuern Sie in den
sicheren Hafen



ETL STEUERKANZLEI AßLAR
Steuerberatungsgesellschaft mbH
Schulstraße. 50b, 35614 Aßlar
Tel. 06441/9837-0
info@steuerkanzlei-asslar.de
www.steuerkanzlei-asslar.de

Hüttenschänke

Aßlar – Herborner Str.21 ☎ 8 55 99

Bekannt für stets frische **Brathähnchen**
(Schnitzel u. Hackbraten auf Vorbestellung)
Dazu ein gepflegtes
Bitburger Pils



tägl. geöffnet ab 17.00 Uhr
Sa, So u. Feiertag ab 10.00 Uhr

Auf Ihren Besuch freut sich der **Wirt Mike**

S BIKE **Volkmar Schneider**

E-Bike's

- Fahrräder
- Ersatzteile
- Zubehör
- Service

Trecking-, Mountain-, BMX-Bikes!
Schauen Sie mal 'rein

Ihr Fahrrad-Fachgeschäft
Mittelstraße 21 in Aßlar
Tel. 0 64 41 / 8 76 28
info@vs-bike.de www.vs-bike.de




Ihr **REWE CENTER** Asslar
überzeugt durch Frische
und Auswahl.

Wir sind von Montag bis Samstag
von 7-22 Uhr für Sie da!

- Telefon: 06441/ 807020, eins-a-asslar@eins-a.de
- Getränkemarkt Telefon: 06441/ 89694
- Qualitätsmetzgerei Telefon: 06441/ 4442079
- Post Telefon: 06441/ 982454

Öffnungszeiten: 7-20 Uhr

Jeden Tag ein bisschen besser. **REWE**

REWE Markt GmbH, Domstr. 20 in 50668 Köln, Namen und Anschrift der Partnermärkte finden Sie unter www.rewe.de
oder der Telefonnummer 0180/2004333*. (* 6 Cent pro Anruf aus dem dt. Festnetz; Mobilfunkpreise max. 42 Cent pro Minute)

VfB Aßlar

KREISLIGA A Wetzlar

Rückblick



VfB Aßlar – SV Kölschhausen 4:3 (2:1)

Aus Sicht des VfB Aßlar war es ein verdienter und hart erkämpfter Heimsieg in einem intensiven Spitzenspiel der A-Liga Wetzlar. Die Mannschaft überzeugte vor allem durch ihre Moral und Effizienz in den entscheidenden Momenten.

Zunächst jedoch geriet Aßlar in der 22. Minute durch **Dennis Hinz (22.)** in Rückstand. Doch die Gastgeber reagierten stark: **Lucas Duarte (34.)** erzielte den verdienten Ausgleich zum 1:1. Kurz vor der Pause erhöhte Aßlar den Druck weiter und wurde belohnt – ein Eigentor der Gäste brachte die 2:1-Führung.

Nach dem Seitenwechsel knüpfte Aßlar direkt an die gute Phase an: **Alhadi Ibrahim (56.)** traf sehenswert per Heber zum 3:1. Zwar konnte Kölschhausen durch **Hannes Köhler (59.)** verkürzen, doch Aßlar hatte die passende Antwort: **Lucas Duarte (70.)** stellte mit seinem zweiten Treffer den Zwei-Tore-Abstand wieder her (4:2). Die Gäste gaben sich jedoch nicht auf und kamen erneut heran: **Hannes Köhler (72.)** traf nach Vorarbeit von **Dennis Hinz** zum 3:4.

In der Schlussphase zeigte Aßlar dann großen Kampfgeist und brachte den knappen Vorsprung über die Zeit. Ein Lob an die niemals aufsteckenden Gäste vom SVK, sie haben dem VfB heute alles abverlangt.



Getränkhandel



RUMPF

Ehringshausen • Industriestraße 1

Tel. 06443 1560 • Fax 810307

www.getraenke-rumpf.de

VfB Aßlar

KREISLIGA A Wetzlar

Rückblick



SG Waldsolms II - VfB Aßlar 1:2 (1:1)

Der VfB Aßlar hat in der A-Liga Wetzlar ein weiteres Ausrufezeichen im Aufstiegsrennen gesetzt und sich trotz großem Widerstand mit 2:1 (1:1) bei der SG Waldsolms II durchgesetzt.

Dabei begann die Partie alles andere als ideal für den Tabellenführer. Waldsolms erwischte vor heimischem Publikum den besseren Start und ging früh durch **Maurice Müller** in Führung (11.). Doch Aßlar zeigte die richtige Reaktion: Die Mannschaft blieb ruhig, hielt konsequent am eigenen Matchplan fest und wurde dafür schnell belohnt. **Niklas Hardt** glich nach dem Rückstand zügig aus und brachte sein Team zurück ins Spiel (18.). In einer intensiven und temporeichen Begegnung entwickelte sich ein Duell auf Augenhöhe. Waldsolms hielt stark dagegen, doch der VfB überzeugte vor allem durch seine Effizienz und Zielstrebigkeit in den entscheidenden Momenten.

Nach der Pause erhöhte der Gastgeber nochmals den Druck, doch Aßlar blieb stabil – und schlug erneut zu: Wieder war es **Niklas Hardt**, der mit seinem zweiten Treffer des Tages die Partie drehte und für die Entscheidung sorgte (68.). Wie schon im Hinspiel avancierte er damit zum Matchwinner.

Am Ende steht ein hart erkämpfter, aber nicht unverdienter Sieg für den VfB Aßlar, der damit seine Spitzenposition behauptet. In einem fair geführten Spiel bewies der Tabellenführer einmal mehr seine Qualität – auch wenn der Gegner dem VfB alles abverlangte.



Beratung-Planung-Einbau:

Individualität & Qualität vom Schreinermeister

- Möbel ▪ Innenausbau ▪ Zimmertüren ▪ Fertigparkett ▪ Treppen ▪ Verglasungsarbeiten
- Mechanische Sicherheitseinrichtungen ▪ Fenster ▪ Haustüren ▪ Wintergärten ▪ Rolläden
- Sonnenschutz ▪ Bauelemente aller Art

Vereinbaren Sie einen Termin
unter: 06441 78 15 24

Wir sind **Errichter**
für **mechanische**
Sicherheitseinrichtungen



35614 Aßlar ▪ Ringstraße 1 ▪ www.schreinerei-hedrich.de

seit
über 80
Jahren!

SCHREINEREI
Karl - Heinz
HEDRICH
Asslar - Wetzlar

BRILLEN
kunzig

Brillen und Kontaktlinsen
Augenglasbestimmung
Sehtest für Führerscheibewerber
fachliche und modische Beratung

Oberstr. 8 in Aßlar Tel. 06441-85201 www.brillen-kunzig.de

von „A“ wie Abfluss
bis „Z“ wie Zentralheizung

Heizung • Sanitär • Solar • Kundenservice

Götz
HAUSTECHNIK

Meisterfachbetrieb

Bechlinger Straße 18 * 35614 Aßlar

Tel.: 0 64 41 / 8 73 82

Fax: 0 64 41 / 98 25 42

Mobil: 01 71 / 65 07 996

www.goetz-asslar.de

VfB Aßlar

KREISLIGA A Wetzlar

Rückblick



SG Niederbiehl - VfB Aßlar 2:4 (2:3)

Der VfB Aßlar hat seine Spitzenposition eindrucksvoll untermauert und sich bei der SG Niederbiehl mit 4:2 (3:2) durchgesetzt. Auf schwierigem Geläuf und gegen einen hochmotivierten Gegner zeigte die Mannschaft Moral und Effizienz.

Dabei begann die Partie alles andere als ideal: Die Gastgeber gingen früh durch Nils Schäfer in Führung und machten deutlich, dass sie dem Tabellenführer alles abverlangen wollten (8.). Doch der VfB reagierte abgeklärt. Kapitän Alexander Becker übernahm Verantwortung und erzielte den verdienten Ausgleich (22.). Kurz darauf kippte die Partie endgültig zugunsten der Gäste, als Alhadi Ibrahim den VfB in Führung brachte (30.). Der VfB blieb dran und nutzte die sich bietenden Chancen konsequent: Artan Gojani verwandelte einen Foulelfmeter sicher zum 3:1 (32.). Zwar musste man kurz vor der Pause noch den Anschlusstreffer durch Julian Kotowicz hinnehmen, doch die Mannschaft ließ sich davon nicht aus der Ruhe bringen (38.).

In der zweiten Halbzeit kontrollierte der VfB weitgehend das Geschehen. Spätestens nach dem Eigentor von Arthur Schäfer der SG Niederbiehl, das zum 4:2 führte, war die Partie entschieden (66.). Defensiv stand Aßlar nun stabil und ließ kaum noch etwas zu.

Am Ende steht ein verdienter Auswärtssieg, bei dem der VfB Aßlar einmal mehr seine Qualität und Nervenstärke unter Beweis stellte.

HOTEL ASSLAR



Geisenhöll 16 • 35614 Asslar
Tel.: 0049 (0) 6441-444 30-0
Fax: 0049 (0) 6441-444 30-10
Mobil: 0049 (0) 162-369 00 44

info@hotel-asslar.de
www.hotel-asslar.de

mehr service. mehr auswahl.

Bei Ihrem Fachhändler in Wetzlar.

- Lieferung mit eigenem Fuhrpark
- Über 27.000 Artikel vor Ort auf Lager
- Wir bilden aus

Besuchen Sie uns gerne im Fachmarkt.



Papier Ludwig Großhandels GmbH & Co. KG
Industriestraße 9 | 35580 Wetzlar | Tel.: 06441 9112-0
info@palu-wetzlar.de | www.palu-wetzlar.de

SIE SITZEN IN DER KLEMME? ICH HOLE SIE RAUS!



RA Karl-Ludwig Bündenbender

Fachanwalt für Arbeitsrecht

Fachanwalt für Strafrecht


**06443 /
83100**

Aktueller Spieltag

KREISLIGA A Wetzlar

www.fussball.de



Sa, 11.04.26 17:00		FC Schöffengrund	:		SV Kölschhausen
So, 12.04.26 13:00		FC Cleeburg II	:		SpVgg. Lemp
14:00		RSV Büblingshausen II	:		SG Niederbiehl
15:00		TSV 1912 Steindorf	:		SG Eintracht 05 Wetzlar
15:00		TSV Blasbach	:		FC Werdorf
15:00		VfB Aßlar	:		TSG 1903 Dorlar
15:00		SG Hohenahr	:		SG Waldsolms II



Physiopraxis
NAUMANN

Weingartenstr. 28
35614 Aßlar
Tel.: 06441 - 8 51 58

- MANUELLE THERAPIE
- KRANKENGYMNASTIK
- OSTEOPRESSUR

WWW.PHYSIOPRAXIS-NAUMANN.DE





Alles für das
Vereinsleben
aus einer Hand



Ihr 
ALL IN ONE
Textildruck- und Werbemittelhändler
Druckerei, Laserung und Stickerei



heinemann

OPTIK & AKUSTIK

Schön zu sehen. Gut zu hören.

Klare SICHT.
Guter KLANG.
Einfach besser
im SPORT.



Gerne beraten wir Sie in einem unserer Fachgeschäfte:

WETZLAR: Langgasse 23 | Hausertorstr. 49 | Forsthaus-Str. 1E
WETZLAR HERMANNSTEIN: Loherstr. 1

BRAUNFELS: Wetzlarer Str. 1
WEILBURG: Langgasse 30, Am Steinbühl 4B

Tabelle

KREISLIGA A Wetzlar

www.fussball.de



Platz	Mannschaft	Spiele	G	U	V	Torverhältnis	Tordifferenz	Punkte
→ 1.	VfB Aßlar	19	16	1	2	59 : 22	37	49
→ 2.	FC Werdorf	20	14	2	4	66 : 26	40	44
→ 3.	SV Kölschhausen	21	13	3	5	53 : 28	25	42
→ 4.	RSV Büblingshausen II	19	10	3	6	42 : 32	10	33
→ 5.	TSV 1912 Steindorf	19	8	7	4	37 : 34	3	30
↗ 6.	FC Schöffengrund	19	8	5	6	45 : 32	13	29
↘ 7.	SG Waldsolms II	21	9	1	11	37 : 40	-3	28
↗ 8.	SpVgg. Lemp	21	7	4	10	50 : 50	0	25
↘ 9.	SG Hohenahr	19	7	4	8	46 : 52	-6	25
↘ 10.	SG Niederbiehl	20	6	6	8	39 : 51	-12	24
→ 11.	FC Cleeberg II	19	7	2	10	53 : 35	18	23
→ 12.	SG Eintracht 05 Wetzlar	21	5	3	13	27 : 50	-23	17
→ 13.	TSV Blasbach	20	4	3	13	22 : 53	-31	15
→ 14.	TSG 1903 Dorlar	20	2	2	16	25 : 96	-71	7

Rüdiger CLAAS

Dachdeckermeister

- Fassadenverkleidung
- Isolierungen
- Abdichtungen

35614 Aßlar
Ringstraße 5
Tel. (0 64 41) 8 52 69
Fax (0 64 41) 8 71 17



- Fahrzeuglackierungen
- Karosseriearbeiten
- Fahrzeugpolierarbeiten
- LVM-Partner

Industriestraße 4
35614 Aßlar
Tel.: 06441 / 98 27 77
Fax: 06441 / 89 74 70
E-Mail: info@seidaridis.de
www.seidaridis.de



Bauunternehmen GmbH

Ausführung aller Rohbauarbeiten
Reparaturarbeiten
Erdarbeiten
Pflasterarbeiten

Am Kellerkopf 1
35614 Asslar

Telefon 0 64 41 - 89 75 00
Telefax 0 64 41 - 89 75 19

RÜCKRAT
DIE RÜCKEN- & GELENK EXPERTEN

6 WOCHEN
FÜR 49 EURO*

+1 MONAT GRATIS

*bei Vertragsabschluss: 50% auf die Aufnahmegebühr. Inkl. 1 Monat
Gratistraining. Nur für Neukunden. Gültig bis 30.9.2025.

06441 3810310
info@rückrat-wetzlar.de
www.rückrat-wetzlar.de

Nächster Spieltag

KREISLIGA A Wetzlar

www.fussball.de



Mi, 15.04.26 18:30		SV Kölschhausen	:		SG Hohenahr
Fr, 17.04.26 19:00		TSV Blasbach	:		VfB Aßlar
So, 19.04.26 13:00		SG Waldsolms II	:		FC Cleeberg II
15:00		SG Niederbiehl	:		FC Schöffengrund
15:00		TSG 1903 Dorlar	:		RSV Büblingshausen II
15:00		SpVgg. Lemp	:		TSV 1912 Steindorf
		FC Werdorf	:	SPIELFREI	
		SG Eintracht 05 Wetzlar	:	SPIELFREI	

Verlassen **Sie** Ihre graue Umgebung ... **... und Wir** erledigen den neuen Anstrich.



seit 65 Jahren
D Malerbetrieb **Dietrich**
R Inhaber Dirk **Rinker**
MALERMEISTER
Ihr Haus. Ihr Geschmack. Ihr Maler.

Rufen Sie an,
Ich berate Sie gerne!

35614 Aßlar ■ Kirchstraße 16 ■ Tel. 06441 982265 ■ www.maler-asslar.de

TOMMY'S

fahrschule

...mehr als Sie erwarten!

Wetzlarer Straße 3 · Lahnau-Dorlar
Anmeldung vor Ort: montags 18:00 - 18:30 Uhr
Unterricht: montags 18:30 - 20:00 Uhr

Waldgirmeser Straße 30 · Wetzlar-Naunheim
Anmeldung vor Ort: mittwochs 18:00 - 18:30 Uhr
Unterricht: mittwochs 18:30 - 20:00 Uhr

Otto-Wels-Straße 3 · Wetzlar-Hermannstein
Anmeldung vor Ort: donnerstags 18:00 - 18:30 Uhr
Unterricht: donnerstags 18:30 - 20:00 Uhr

Am Bahnhof 76 · Ehringshausen
Anmeldung vor Ort: dienstags 18:30 - 19:00 Uhr
Unterricht: dienstags 19:00 - 20:30 Uhr

Tel. 0172 670 50 79 • www.tommys-fahrschule.de

Jetzt mit kostenloser iPhone-App
und der mobilen Lernhilfe „Theo“

Inhaber: Thomas Horst

Elektro-Installation



Salzmann-Woller

35614 Aßlar, Berliner Str. 33
Tel.: 0 64 41 / 8 55 05
Fax: 0 64 41 / 8 74 36
info@salzmann-woller.de
www.elektro-salzmann.de

Goldschmiede

Schaaf

Accessoires - Schmuck - Uhren

Hauptstr. 19a • 35614 Aßlar • Telefon 06441 - 85178

www.goldschmiede-schaaf.de

Wir bieten Ihnen neben der fachgerechten Beratung ein umfassendes Serviceprogramm und führen alle Reparaturen in der eigenen Werkstatt vor Ort aus.

Ihr Wärmelieferant vor Ort:

Rc

energie
GmbH



Shell Markenpartner

Ihr Ansprechpartner: Daniel Debus



Telefon

06441/88081

(ehemals Interthal)

Spielplan VfB Aßlar

KREISLIGA A Wetzlar

Saison 2025/26



KLA 2025/26 Rückrunde

So	01. Mrz	15:00	VfB Aßlar	vs.	FC Schöffengrund	2:1
So	08. Mrz	15:00	VfB Aßlar	vs.	SpVgg. Lemp	4:2
Fr	20. Mrz	19:00	VfB Aßlar	vs.	SV Kölschhausen	4:3
Mi	25. Mrz	19:00	SG Waldsolms II	vs.	VfB Aßlar	1:2
So	29. Mrz	15:00	SG Niederbiehl	vs.	VfB Aßlar	2:4
So	12. Apr	15:00	VfB Aßlar	vs.	TSG 1903 Dorlar	
Fr	17. Apr	19:00	TSV Blasbach	vs.	VfB Aßlar	
So	26. Apr	15:00	RSV Büblingshausen II	vs.	VfB Aßlar	
So	03. Mai	15:00	FC Schöffengrund	vs.	VfB Aßlar	
So	10. Mai	15:00	SG Hohenahr	vs.	VfB Aßlar	
So	17. Mai	15:00	VfB Aßlar	vs.	FC Cleeburg II	
Sa	23. Mai	15:00	TSV 1912 Steindorf	vs.	VfB Aßlar	

Evtl. Änderungen entnehmen Sie bitte den nächsten Ausgaben der VfB Stimme, der Tagespresse oder den sozialen Medien (Facebook, Instagram)

  *Vereint in Blau und Schwarz*  



Alex Leipi e.K.

Hauptstraße 20 Altenburger Str. 5
35614 Aßlar 35396 Gießen-Wieseck


Zur Schnellen Rast
IMBISS • PARTYSERVICE



**Hausmacher-Qualität
aus eigener Produktion**

**Ob Familienfeier oder Geschäftsvent -
die Schnelle Rast ist Ihr Partyservice**

Kein Angebot mehr verpassen: Folgt uns auf Instagram und Facebook.

www.schnellerast-asslar.de | 06441 85832 | Hermannsteiner Straße 92 in Aßlar

Wir backen Sie fit!

Mit unseren Spezialbrotten und
Körnerbrötchen sind Sie fit
für die Fußballsaison.

Auf Ihren Besuch in einer unserer
Filialen freuen sich

Hartmut Moos und Mitarbeiter



Berliner Straße 11

35614 Aßlar

Telefon 0 64 41 / 98 43 - 0

Fax 0 64 41 / 98 43 - 20

Email info@ohne-moos-nixlos.de

Web www.ohne-moos-nixlos.de



KEUL UND
MÜLLER

ARCHITEKTEN

Beratung - Planung - Bauleitung

unabhängig & freischaffend seit 1948 (alle LPHs der HOAI)

Wie funktioniert „PLANEN“ mit unserem Büro?

Strukturiert, gewissenhaft, mit Freude und Engagement und vor allem - zusammen mit Ihnen.

Wir bieten unabhängige Beratung, kostensicheres Bauen und strukturierte Begleitung vom ersten Gespräch bis zum bezugsfertigen Objekt. Von Fachplanern und Firmen bis hin zu Behörden können wir durch langjährige Zusammenarbeit auf ein großes Netzwerk zurückgreifen und Sie so im Planungsprozess ideal unterstützen.

Unser Planungsspektrum erstreckt sich von Schulen und Kindergärten, über administrative Bauten bis hin zu Einfamilienhäusern.



Nußholz 1
35614 Aßlar
06441/9850-0
info@keul-mueller.de
www.keul-mueller.de

VfB Aßlar

Krombacher Kreispokal

Alte Herren



VfB Aßlar AH – TSV Laufdorf AH 1:1 (1:1)

Nach den Ergebnissen der vergangenen Wochen war die Ausgangslage klar: Nur ein Sieg würde den Einzug ins Halbfinale der Pokalrunde sichern. Bei einem Unentschieden hingegen würde sich der RSV Büblingshausen freuen – und beide Teams wären ausgeschieden.

Der VfB Aßlar übernahm von Beginn an die Spielkontrolle und bestimmte über weite Strecken das Geschehen. Der TSV blieb jedoch durch sein schnelles Umschaltspiel stets gefährlich. Die Führung für die Gäste fiel etwas unglücklich aus Sicht des VfB: Ein Freistoß wurde gleich von zwei VfB-Verteidigern abgefälscht und landete direkt vor den Füßen von **Konstantin Kühnel**, der in der 22. Minute problemlos zum 0:1 einschob. Die Antwort ließ jedoch nicht lange auf sich warten – nur drei Minuten später gelang **Björn Ploch** der verdiente Ausgleich zum 1:1 (25.).

Im weiteren Verlauf erspielte sich der VfB mehrere hochkarätige Chancen, scheiterte jedoch entweder an der eigenen Präzision oder am stark aufgelegten Gästetorhüter Janik Gaul.


So blieb es am Ende beim 1:1-Unentschieden – ein Ergebnis, das beiden Mannschaften nicht reicht. Damit scheidet sowohl der VfB Aßlar als auch der TSV Laufdorf aus dem Wettbewerb aus.

**DEIN TEAMSPORT SPEZIALIST
BEI UNS FINDEST DU ALLES
FÜR FUSSBALL UND HANDBALL**



11 TEAMSPORTS

**WE
PLAY
HANDBALL.DE**

 **STORE WETZLAR | AM RÜBENMORGEN 6 | 35582 WETZLAR**

**FLYING
IMPRESSIONS**

Film * Fotografie * virtueller Rundgang



Verarbeitung, Zuschnitte und Handel
von Plexiglas®, Makrolon®,
DIBOND®, POM
u.v.m.

Risch Kunststoffe GmbH & Co. KG
Industriestr. 13 – 35614 Aßlar
Tel. (0 64 41) 44 68 571 – Fax (0 64 41) 44 60 773
info@risch-kunststoffe.de



In Zukunft
bessere Noten

Schülerhilfe!

Das Original. Seit 1974.

Gleich in Ihrer Nähe: die Schülerhilfe!

Lassen Sie sich beraten:
06441 - 9740855

- ✓ Motivierte und erfahrene Nachhilfelehrer/-innen
- ✓ Individuelle Förderung der Kinder und Jugendlichen
- ✓ Regelmäßiger Austausch mit den Eltern

Aßlar • Schulstr. 50 • Tel. 06441-9740855
www.schuelerhilfe.de/asslar

Sonnen-Apotheke

Dr. M. Ottallah-Kolac
Tel. 0 64 41 / 8 17 17
Fax: 0 64 41 / 98 19 06

Ein starkes Team...
...ein Treffer für Ihre Gesundheit!

Bestellen Sie auch online vor:
www.allesfuergesundheit.de





@VFB.ASSLAR

INSTAGRAM

@VFB.ASSLAR



FANSHOP

WWW.VFB-ASSLAR.SHOP

*VEREINT IN
BLAU UND SCHWARZ*

NATURSTEIN IST FASZINATION



- Küchenarbeitsplatten
- Bäder
- Waschtischplatten
- Treppen
- Brunnen
- Grabdenkmäler



Naturstein Asslar

Karl-Heinz Zimmermann

Emmeliusstraße 23, 35614 Asslar

Tel. 0 64 41 / 44 66 80 www.naturstein-asslar.de

VFB 1924 ASSLAR E.V.



SPONSOREN GESUCHT



BANNER



INSERAT



BANDE



Interesse geweckt oder weitere Informationen gewünscht?

Melden Sie sich gerne bei:
Jens Then | altheherren@vfb-asslar.de | 01774803349

Wenn's laufen soll:
Ihr Partner aus Gießen
für Antriebstechnik,
Arbeitsbekleidung
und Reifenservice.

SEIT 1935

LAUFER
Industriebedarf

Alle Infos
online unter
paul-lauer.de



Reifenentsorgung
& Import + Export
Reifenhandel
Recycling



Industriegebiet – Berliner Str. 26
D-35614 Asslar

Telefon (06441) 8 12 97

Telefax (06441) 8 81 34

Internet: www.cvsreifen.de

E-Mail: montage@cvsreifen.de

Industriestr. 1

D-35792 Löhnberg

Telefon (06471) 9 12 65 - 0

Telefax (06471) 9 12 65 - 29

Internet: www.cvsreifen.de

E-Mail: montage@cvsreifen.de

LANGNER

Brandschutz GmbH



Berliner Str. 18 • 35614 Asslar
www.brandschutz-langner.de

VfB Aßlar

KREISLIGA B Wetzlar

Rückblick



VfB Aßlar II – SG Biskirchen/Ulmtal 0:2 (0:1)

Der VfB Aßlar II musste sich im Heimspiel gegen die SG Biskirchen/Ulmtal mit 0:2 (0:1) geschlagen geben – und das trotz einer Partie, in der durchaus mehr möglich gewesen wäre.

Die Gäste erwischten allerdings den besseren Start. Vor allem Tim Hofmann sorgte in der Anfangsphase für mächtig Druck und hatte bereits in der 2. und 4. Minute erste gute Möglichkeiten, die jedoch noch knapp am Tor vorbeigingen. In der 16. Minute wurde er dann im Strafraum nur noch durch ein Foul gestoppt. Den fälligen Elfmeter verwandelte Keanu Arnold sicher zur 0:1-Führung. Der VfB tat sich in der Folge schwer, ins Spiel zu finden. Es fehlte vor allem an der nötigen Durchschlagskraft und dem letzten Biss, um die Gäste ernsthaft unter Druck zu setzen. Zwar blieb die Partie insgesamt offen, doch zwingende Torchancen auf Aßlarer Seite blieben Mangelware.

Nach der Pause bot sich ein ähnliches Bild: Aßlar war bemüht, konnte aber offensiv zu selten Akzente setzen. Die SG nutzte schließlich eine ihrer Möglichkeiten konsequent aus und erhöhte in der 59. Minute durch Pascal Littau auf 0:2. Trotz des Rückstands steckte der VfB nicht auf, fand jedoch kein Mittel mehr, um das Spiel zu drehen. So blieb es am Ende bei einer Niederlage, die aus Sicht der Hausherren vermeidbar gewesen wäre.



Werbetechnik aus Mittelhessen

Herborner Str. 61, 35614 Aßlar

Leistungen:

- Fahrzeugbeschriftung
- Schaufensterbeschriftung
- Vollfolierung
- Schilder und Bannerwerbung
- Textilveredelung
- uvm...



www.wfdesign.de



info@wfdesign.de



06441 567 40 30



WF Design

VfB Aßlar

KREISLIGA B Wetzlar

Rückblick



FC Burgsolms II - VfB Aßlar II 0:0 (0:0)

Der VfB Aßlar II hat im richtungsweisenden Duell beim FC Burgsolms III einen wichtigen, wenn auch wenig glanzvollen Punkt eingefahren. Beim torlosen 0:0 in Burgsolms entwickelte sich von Beginn an die erwartet umkämpfte Partie, in der es für beide Teams um viel ging – entsprechend vorsichtig agierten beide Seiten. Aus Sicht des VfB stand vor allem die defensive Stabilität im Fokus. Die Mannschaft begann konzentriert, ließ den Gastgeber kaum zur Entfaltung kommen und arbeitete diszipliniert gegen den Ball. Burgsolms versuchte zwar, das Spiel zu machen, biss sich jedoch immer wieder an der gut organisierten Abwehrreihe des VfB die Zähne aus. Klare Torchancen blieben auf beiden Seiten Mangelware. Offensiv tat sich Aßlar allerdings ebenfalls schwer. Der letzte Pass kam oft nicht an, und im Angriffsdrittel fehlte die nötige Durchschlagskraft. Einzelne Vorstöße über die Außen sorgten zwar für etwas Entlastung, echte Torgefahr entstand daraus jedoch selten. So spielte sich das Geschehen über weite Strecken zwischen den Strafräumen ab.

In der zweiten Halbzeit bot sich ein ähnliches Bild: viel Einsatz, viele Zweikämpfe, aber wenig spielerische Höhepunkte. Der VfB blieb defensiv aufmerksam und ließ weiterhin kaum etwas zu, während nach vorne die entscheidenden Ideen fehlten. Beide Teams schienen zudem darauf bedacht, keinen entscheidenden Fehler zu machen – die Angst vor einer Niederlage war spürbar. Am Ende stand ein leistungsgerechtes 0:0, mit dem der VfB Aßlar II besser leben kann. Auch wenn spielerisch noch Luft nach oben bleibt, nimmt die Mannschaft den Punktgewinn im Kampf um den Klassenerhalt gerne mit. Besonders die stabile Defensivleistung dürfte Mut für die kommenden Aufgaben machen.

Geb.
Vilmaz
GmbH
Bauunternehmung



Rohbauarbeiten im Maurer- und Betonbauerhandwerk

35614 Aßlar

Tel. 0 64 41 - 4 49 03 49 Fax 0 64 41 - 4 49 08 51 Mobil 01 77 - 4 45 84 58

 **premio**

**REIFEN +
AUTOSERVICE**

**MEISTERHAFTER
AUTOSERVICE**

- | | |
|--|--|
|  Inspektion |  Achsvermessung |
|  Klimaservice |  Glasservice |
|  Bremsen |  Ölservice |
|  Abgasanlage | und vieles mehr! |



Späth & Keilich GmbH

Siegmund-Hiepe-Straße 5 • 35578 Wetzlar

Tel.: 06441/92330

Aktueller Spieltag

KREISLIGA B Wetzlar

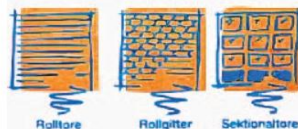
www.fussball.de



So, 12.04.26 12:45		VfB Aßlar II	:		Rot-Weiss Wetzlar
13:00		SG Ehringshausen/Dillheim II	:		Münchholz/Dutenh II
13:00		SC Waldgirmes III	:		TSV Altenkirchen
13:00		SG Naunheim/Niedergirmes II	:		TV Dornholzhausen
15:00		SG Altenk./Bonb./Neuk.	:		SG Oberbiel II
15:00		SV Hermannstein	:		FC Burgsolms III
15:00		SG Biskirchen/Ulmtal	:		SG Blau-Weiß Wetzlar
15:30		FC Spartak Wetzlar	:		SG Nauborn/Laufdorf

Kohlhauer-Tore

GmbH & Co. KG



*Ihr Partner für
Qualitätstore*



- Lindenweg 12
- 35638 Leun
- Tel. 06473/41238-0
- Fax 41238-17
- www.kohlhauer-tore.de
- info@kohlhauer-tore.de

- Rolllore/Rollgitter
- Schnellauftore
- Reinraumtore
- Sektionaltore
- Garagentore
- Schiebefalttore
- Feuerschutzstore
- Hoftore
- **Wartung/Service**

Tabelle

KREISLIGA B Wetzlar

www.fussball.de



Platz	Mannschaft	Spiele	G	U	V	Torverhältnis	Tordifferenz	Punkte
→ 1.	SG Biskirchen/Ulmtal	23	20	1	2	70 : 20	50	61
→ 2.	SC Waldgirmes III	23	18	4	1	79 : 17	62	58
→ 3.	SG Nauborn/Laufdorf	23	19	0	4	60 : 28	32	57
→ 4.	FC Spartak Wetzlar	23	14	4	5	50 : 27	23	46
→ 5.	Münchholz/Dutenh II	23	13	1	9	61 : 36	25	40
→ 6.	SG Naunheim/Niedergirmes II	23	12	0	11	49 : 46	3	36
→ 7.	SG Altk./Bonb./Neuk.	23	11	2	10	63 : 54	9	32
→ 8.	Rot-Weiss Wetzlar	22	9	5	8	49 : 46	3	32
→ 9.	TV Dornholzhausen	22	9	3	10	43 : 47	-4	29
→ 10.	SV Hermannstein	22	9	0	13	59 : 59	0	26
→ 11.	TSV Altenkirchen	23	8	2	13	36 : 66	-30	26
→ 12.	VfB Aßlar II	23	7	2	14	27 : 42	-15	23
→ 13.	SG Oberbiel II	23	5	3	15	36 : 63	-27	18
→ 14.	SG Ehringshausen/Dillheim II	22	5	3	14	34 : 55	-21	18
→ 15.	FC Burgsolms III	23	4	3	16	39 : 75	-36	15
→ 16.	SG Blau-Weiß Wetzlar	23	2	1	20	12 : 86	-74	6



www.ck-modelcars.de

HEIZUNG
SANITÄR



Inh. Hasan Doğru
Meisterbetrieb
Emmeliusstraße 27
35614 Aßlar

(Firma Karl Lotz)

- Heizung u. Sanitär
- Öl- u. Gasfeuerung
- Solar- u. Wärmepumpen
- Baderneuerung
- Regenwassernutzung
- Schwimmbad- u. Folientechnik
- Kundendienst u. Beratung

Telefon (0 64 41) 8 18 18 Fax (0 64 41) 8 72 35 Mobil (0171) 4 76 87 61

Praxis für Krankengymnastik

RÜDIGER FREITAG

Schulstraße 52 (Ärztehaus)
35614 Aßlar
Telefon 0 64 41 - 8 76 00

Termine nach Vereinbarung - alle Kassen



Diakonie Lahn Dill
Stark für Andere

Stephanus Werkstatt

Wir drucken
von der Visitenkarte über Flyer,
Broschüren, Paperbacks, Briefbogen,
Kalender, bis hin zum Plakat in
DIN A3, Schilder-, Schaufenster-
und KFZ-Beschriftung.
T-Shirts, Kappen u. andere Textilien
können bestickt, beflockt und
bedruckt werden.

Westendstraße 13

35578 Wetzlar

Tel. 06441 9013200

www.stephanuswerkstatt.de

25 Jahre



DILLTAL-APOTHEKE

im Ärztehaus
Schulstraße 52
35614 Aßlar
Tel. (06441) 87552
Fax (06441) 87649

im Gesundheitszentrum
Loherstraße 1
35586 Wetzlar-Hermannstein
Tel. (06441) 381190
Fax (06441) 3811915



info@dilltal-apo.de · www.dilltal-apo.de

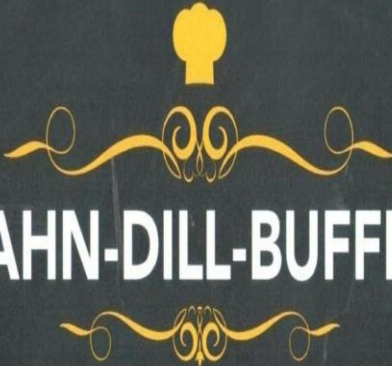
Nächster Spieltag

KREISLIGA B Wetzlar

www.fussball.de



So, 19.04.26 11:00		FC Burgsolms III	:		SG Blau-Weiß Wetzlar
13:00		SG Oberbiel II	:		FC Spartak Wetzlar
14:30		Münchholz/Dutenh II	:		TSV Altenkirchen
15:00		VfB Aßlar II	:		SC Waldgirmes III
15:00		Rot-Weiss Wetzlar	:		SV Hermannstein
15:00		SG Nauborn/Laufdorf	:		SG Ehringshausen/Dillheim II
15:00		TV Dornholzhausen	:		SG Altenk./Bonb./Neuk.
15:00		SG Biskirchen/Ulmtal	:		SG Naunheim/Niedergirmes II



LAHN-DILL-BUFFET

**PARTYSERVICE
UND METZGEREI
BEI UNS STEHT DER
GESCHMACK IM
VORDERGRUND.**

WWW.LAHN-DILL-BUFFET.DE

SCHÖNE AUSSICHT 2 · 35638 LEUN-STOCKHAUSEN · TELEFON 06473 1343



Miriam Höller:
Ex-Stuntfrau, Autorin &
Top-Keynote-Speakerin

SV Unfallversicherung

Ich will alles im Griff haben!

**Deshalb die Unfallversicherung
der SV – mit persönlichem
Unfallmanager.**

Erfahre mehr darüber,
warum Miriam Höller
die Unfallversicherung
der SV empfiehlt:



Generalagentur Marco Emmerich
Grabenstraße 19
35582 Wetzlar - Dutenhofen
Tel. 0641 2509731
sv.de/marco.emmerich




Susi's
Friseursalon

Termine gerne über WhatsApp:
0157 51588273



KRAU RECHTSANWÄLTE.
Wetzlarer Straße 8a • 35644 Hohenahr

Telefon: 06446 921 332
E-Mail: info@rechtsanwalt-krau.de
Web: www.rechtsanwalt-krau.de

Ihre Kanzlei für
Erbrecht • Vertragsrecht • Inkasso • Arbeitsrecht • Verkehrsrecht
Wirtschaftsrecht • Familienrecht • Strafrecht • Allgemeines Zivilrecht



Für Ihr Recht im Einsatz.

Unsere kostenlose **Abfall-App** kann nicht nur an Abfuhrtermine erinnern, sie macht den **Lahn-Dill-Kreis** auch sauberer. Wo immer Sie auf wilde **Müllkippen** stoßen, melden Sie uns ganz einfach per App den **Standort**. Wir kümmern uns um den Rest.

Abfallwirtschaft Lahn | Dill |




GET IT ON
Google Play

Download on the
App Store

Mitglied im Verband **DIE KOMMUNALEN UNTERNEHMEN**

Spielplan VfB Aßlar

KREISLIGA B Wetzlar

Saison 2025/26



KLB 2025/26 Rückrunde

So	01. Mrz	12:45	VfB Aßlar II	vs.	SG Ehringsh./Dillh. II	3:0
So	08. Mrz	12:45	VfB Aßlar II	vs.	SG Oberbiel II	3:0
So	15. Mrz	15:00	Dornholzhausen	vs.	VfB Aßlar II	3:2
Do	19. Mrz	19:30	SG Nauborn/Laufdorf	vs.	VfB Aßlar II	3:0
So	22. Mrz	15:00	VfB Aßlar II	vs.	SG Biskirchen/Ulmtal	0:2
So	29. Mrz	11:00	FC Burgsolms III	vs.	VfB Aßlar II	0:0
So	12. Apr	12:45	VfB Aßlar II	vs.	SG Rot-Weiss Wetzlar	
So	19. Apr	15:00	VfB Aßlar II	vs.	SC Waldgirmes III	
So	26. Apr	15:00	SV Hermannstein	vs.	VfB Aßlar II	
So	03. Mai	12:45	VfB Aßlar II	vs.	Blau Weiss Wetzlar	
So	10. Mai	13:00	Naunheim/Niederg. II	vs.	VfB Aßlar II	
So	17. Mai	12:45	VfB Aßlar II	vs.	SG Altenk./Bo./Neuk.	
Fr	22. Mai	19:00	Spartak Wetzlar	vs.	VfB Aßlar II	

Evtl. Änderungen entnehmen Sie bitte den nächsten Ausgaben der VfB Stimme, der Tagespresse oder den sozialen Medien (Facebook, Instagram)

  *Vereint in Blau und Schwarz*  

BAUEN IST VERTRAUENSACHE



**NATIONALE & INTERNATIONALE
GROSSPROJEKTE**

www.jm-projekte.de



Zooshop

Kay Bettner

Ihr Heimtierbedarf

Folge uns auf
Instagram



@ZOOSHOP_BETTNER



Solms

Krautgärtenstr. 18

Pohlheim

Neue Mitte

vsl. ab Dez 25

Aßlar

im Walbergraben 3

Sportzentrum Aßlar

Europastraße 1

Entdecke Spaß, Sport, Gesundheit und Fitness
in unserem Sportzentrum.
Gemeinsames Training im Studio, bei Kursen oder im Verein.

Bleib fit und gesund!



Für weitere Informationen

Stadt Aßlar
Mühlgrabenstraße 1
35614 Aßlar

Tel.: 06441 803-0
info@asslar.de

www.asslar.de

Mittelhessens schönste Therme!

Gradierwerk
SAUNA
Thermalsole
Bad

Die Laguna wünscht alles Gute zum
100-jährigen Jubiläum des VfB Aßlar.

www.laguna-asslar.de

VfB Aßlar

Rewe Cup 2026

U9-Turnier



U9-Turnier mit hochkarätiger Besetzung begeistert in Aßlar

Ein spannendes und hochklassig besetztes U9-Turnier fand am vergangenen Wochenende beim VfB Aßlar statt. Zahlreiche Nachwuchsmannschaften namhafter Bundesligisten sorgten für attraktiven Jugendfußball und spannende Begegnungen.

Der Gastgeber **VfB Aßlar** trat in der stark besetzten Gruppe B an und zeigte dabei gute Leistungen, musste sich jedoch in der Vorrunde den Teams von **Bayer Leverkusen, Eintracht Frankfurt I** und dem **FSV Mainz 05** geschlagen geben. Trotz der drei Niederlagen bewies der VfB großen Einsatz und hielt in allen Spielen gut mit.

Im Viertelfinale wartete mit **Eintracht Frankfurt II** der Sieger der Gruppe A. In einer starken Vorstellung setzte sich der **VfB Aßlar** überraschend mit 4:2 durch und zog verdient ins **Halbfinale** ein. Auch in den weiteren Viertelfinalspielen bestätigte sich die Stärke der Gruppe B: Die Teams dieser Gruppe setzten sich allesamt gegen **Borussia Mönchengladbach, Fortuna Düsseldorf** und den **1. FC Kaiserslautern** durch.

In den anschließenden Entscheidungsspielen zeigte der **VfB Aßlar** erneut beherzten Fußball, musste sich jedoch zunächst im Halbfinale dem **FSV Mainz 05** mit 0:2 geschlagen geben. Im Spiel um Platz drei unterlag man anschließend **Eintracht Frankfurt** mit 2:4. Am Ende stand dennoch ein beachtlicher **vierter Platz** in einem hochkarätigen Teilnehmerfeld.

Deutschland macht den

Vorsorge-Check



Fürs Alter. Fürs Einkommen. Für deine Gesundheit.

Und wie gut passt deine aktuelle Vorsorge zu dir? Starte einfach den R+V-Vorsorge-Check und mach den ersten Schritt zu deinem optimalen Vorsorge-Mix.
Jetzt checken!

Versicherungsbüro Schaub
Hermannsteiner Str. 68-70

35614 Aßlar

Telefon: 06441-98077

Internet: www.besservorsorgen.de

R+V

Du bist nicht allein.

VfB Aßlar

Rewe Cup 2026

U9-Turnier



Das Finale bot den Zuschauern ein spannendes Duell, in dem sich der **FSV Mainz 05** mit 4:3 gegen **Bayer Leverkusen** durchsetzte und den Turniersieg feiern durfte.

Das Turnier in Aßlar zeigte eindrucksvoll das hohe Niveau im Nachwuchsfußball und war für alle Beteiligten ein voller Erfolg.



”

WIE MENSCHEN
DENKEN UND
LEBEN,
SO BAUEN UND
WOHNEN SIE.

Johann Gottfried Herder



„Für das Abhängen nach dem Spiel“:
Fatboy Hängematte

MÖBEL SCHMIDT
NATÜRLICH SCHÖN WOHNEN

Herzlich
willkommen!

Hintergasse 13, 35576 Wetzlar
Tel. 06441 – 420 71, Fax 06441 – 428 30
www.schmidt-wetzlar.de

VB

Vassilios Bantis
Rechtsanwalt

Verkehrsrecht · Arbeitsrecht · Mietrecht ·
Allg. Zivilrecht · Strafrecht

www.kanzlei-bantis.de

Tel.: 06441/3094788



BAUNTERNEHMUNG PREISS GMBH

STRASSENBAU

TIEFBAU

· Rohrleitungsbau · Kanalbau · Asphaltarbeiten

INDUSTRIESTR. 20
35614 AßLAR
06441 / 98 10 10
WWW.BU-PREISS.DE
MAIL@BU-PREISS.DE



Werde Teil unseres Teams!

Jobangebote (m/w/d)

· Baumaschinist · Bauhelfer · Polier · Vorarbeiter · Bauleiter



GEORG

**Markenqualität in
riesiger Auswahl!**



Ihr Partner für Arbeitsschutz & Technik!

- Arbeitsschutz von Kopf bis Fuß
- allgemeiner Industriebedarf
- Betriebseinrichtungen
- Werkzeuge
- und vieles mehr



GEORG GmbH Zentrale

Medenbacherstrasse 19, 35767 Breitscheid
Tel. (02777) 915-0, Fax 915-259
info@georg.de, www.georg.de

GEORG-Shop Aßlar

Walbergraben 10, 35614 Aßlar
Tel. (06441) 89703-43, Fax 89703-44
asslar@georg.de, www.georg.de

Ankauf historischer Leica- Kameras zu Höchstpreisen.



Lars Netopil | Classic Cameras | 

Baugasse 4 | D-35578 Wetzlar | Germany

Phone +49 6441 / 410378 | Fax +49 6441 / 410379

lars-netopil@lars-netopil.com

lars-netopil.com

Mo.-Fr. 15.30h - 18.30h

RECHTSANWÄLTE

BENDER  RUPPEL

WIR BEFREIEN SIE VON IHREN FESSELN



Thorsten Ruppel

Fachanwalt für Familienrecht
Fachanwalt für Arbeitsrecht



Christiane Bender

Fachwältin für Strafrecht



Tel. 06441 / 210 114 - 0

www.wetzlar-recht.de



Der VfB 1924 Asslar e.V. bedankt sich herzlich bei allen Sponsoren, die durch ihre Anzeigen in diesem Heft den Verein unterstützen.

Wir würden uns freuen, wenn unsere Leserinnen und Leser diese Partner bei ihren Einkäufen oder Aufträgen berücksichtigen.

Impressum

Gestaltung VfB Stimme:	Jens Then
Texte, Bilder, Mitgestaltung:	Jens Then
Werbung:	Nina Göbel, Michael Göbel, Frank Mederich, Joachim Weber, Jens Then
Druck:	Stephanus Werkstatt Wetzlar
Auflage:	45 (Druckauflage), über 3700 Follower Soziale Medien Homepage unter www.vfb-asslar.de/spieltag



Beste Bank in Hessen.

Zum wiederholten
Mal erreichen unsere
Mitarbeitenden mit ihrer
Beratungsleistung den Titel
„Beste Bank in Hessen“.

Weil's um mehr als Geld geht.



Sparkasse
Wetzlar

ERLEBEN SIE UNS! AUF ÜBER 20.000 m²

- ▶▶ FORD STORE
- ▶▶ FORD GEWERBEPARTNER
- ▶▶ E-MOBILITY CENTER



Auto ▶▶ Weller
offen ▪ menschlich ▪ zuverlässig

Stockwiese 12 • Wetzlar-Münchholzhausen • Tel. 06441 / 97 98-0 • www.ford-weller.de