

USOS NA INDÚSTRIA



SISTEMA ALLROUND LAYHER

O ORIGINAL

UM SISTEMA SEM LIMITES



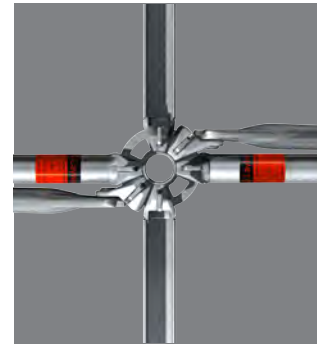
O sistema Allround utiliza uma tecnologia de conexão sem parafusos, única e simples. A cabeça com cunha Allround desliza sobre a roseta. A cunha é inserida em um dos furos fixando a horizontal.



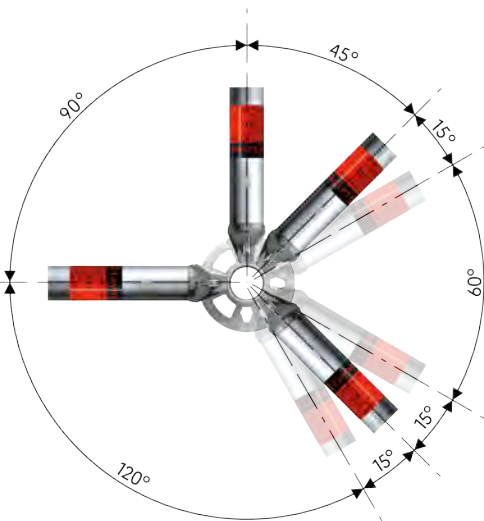
Uma martelada transforma a união móvel em uma união rígida e resistente. A extremidade da cabeça da horizontal Allround posiciona com precisão a horizontal contra a parede do poste.



O resultado de um projeto superior. Na conexão do nó Allround podem ser feitas até 8 conexões no mesmo plano e em ângulos diferentes a cada 50 cm em altura, que é a distância entre as rosetas. A roseta lisa e sem rebarbas evita a obstrução com concreto, espuma, sujeira, etc., que poderia dificultar a montagem.



Engenhosa tecnologia de conexão. As rosetas têm 8 furos que permitem as conexões: 4 pequenos e 4 grandes. Os primeiros permitem conexões em ângulo reto. Os últimos permitem as conexões em ângulos diferentes de 90°.



Tecnologia engenhosa para um trabalho eficiente. O andaime Allround é perfeito para qualquer uso na indústria.

Componentes leves com alta capacidade de carga. Todas as conexões do nó Allround convergem em um só ponto. **Homologações:** Andaime Allround de aço Z-8.22-64 de acordo com a norma EM 12811. Andaime Allround de alumínio Z-8.22-64.1.

VANTAGENS DO SISTEMA

- Menor tempo na montagem e desmontagem devido à tecnologia sem parafusos.
- Montagem mais simples e segura com um só montador.
- Não há peças soltas.
- Necessidade de pouco material.
- Sempre pronto para o uso e não requer de manutenção.
- Peças leves.
- Projeto versátil e econômico.

Layher



Sempre mais. O sistema de andaimes.

Layher@layher.com.br
www.layher.com.br

Layher Comercio de Sistemas de Andaimes Ltda.

- Rua Padre Luiz Chrispim, 100 - Cajamar - São Paulo - SP CEP 07790-440
- Telefone: +55 11 4448-0666
- Rua Lourival Sales, 959 - Container Jaboti Qd.80 - Lt. 1 - Eusébio - CE CEP 61767-090
- Telefone: +55 85 3113-3328/ 3113-3941
- Av. Frederico Augusto Ritter, 6158 - Distrito Industrial - Cachoeirinha - RS CEP 94931-2493
- Telefone: +55 51 3439-2493
- Minas Gerais - Telefone: +55 31 99678-3294
- Paraná - Telefone: +55 41 99261-9975
- Pernambuco - Telefone: +55 81 98303-8383
- Rio de Janeiro: +55 21 97278-1699



Gestão da qualidade
certificada de acordo com a norma
DIN EN ISO 9001

Gestão de energia
certificada de acordo com a norma
DIN EN ISO 50001

Gestão ambiental
certificada de acordo com a norma
DIN EN ISO 14001

Catalogue
2025/2026

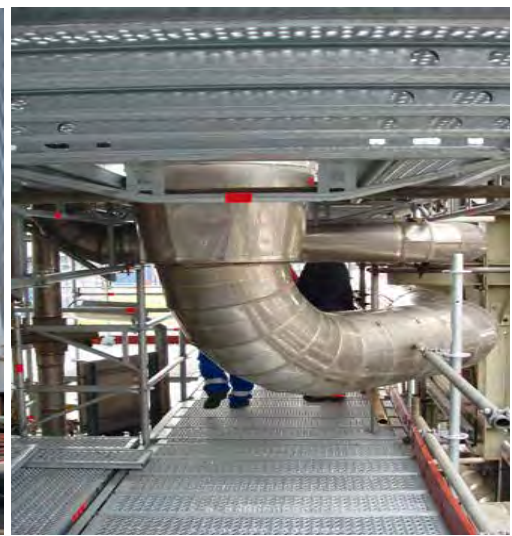


SISTEMA ALLROUND LAYHER

Segurança em usos industriais

SISTEMA ALLROUND

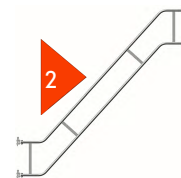
O SISTEMA ALLROUND DA LAYHER



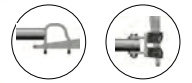
O ACESSO MAIS SEGURO



1 Escada Aluminio com patamar 2633.xxx



2 Corrimão exterior para escada Aluminio com patamar. 2638.xxx Disponível com braçadeira e cabeça com cunha móvel



23 Elemento interno para escada com patamar WAF 19/22 1752.004/014



3 Corrimão interno para escada Aluminio com patamar 1752.xxx



24 Vertical para guarda-corpo usado no vão da escada no nível superior 2638.400



4 Adaptador para corrimão externo 2637.000



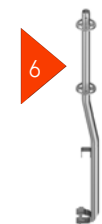
25 Horizontal com conexão a tubo e cabeça Allround usado no vão da escada no nível superior 2638.40x



9 Escada de mão de 7 degraus 4005.007



5 Escada tubo 48 mm. alumínio 1004.xxx aço 1002.xxx



6 Vertical de acesso exterior de 1,7 m. 2606.170

Exclusivo para venda

Plataforma Aluminio com alçapão 3871.xxx



10 Plataforma de acesso Aluminio de 1,0 m. 3871.100



7 Porta de acesso Aluminio com rodapé largura 0,73 m. 2627.007 largura 1,00 m. 2627.006



8 Horizontal suporte para acesso exterior de escada 0701.813

Exclusivo para venda

DETALHES DE SOLUÇÕES ENGENHOSAS



17 Rodapé Allround de aço 2648.xxx



Meia braçadeira para cabeça Allround 0710.104



Meia braçadeira para perfil metálico WAF 19/22 4750.019/022



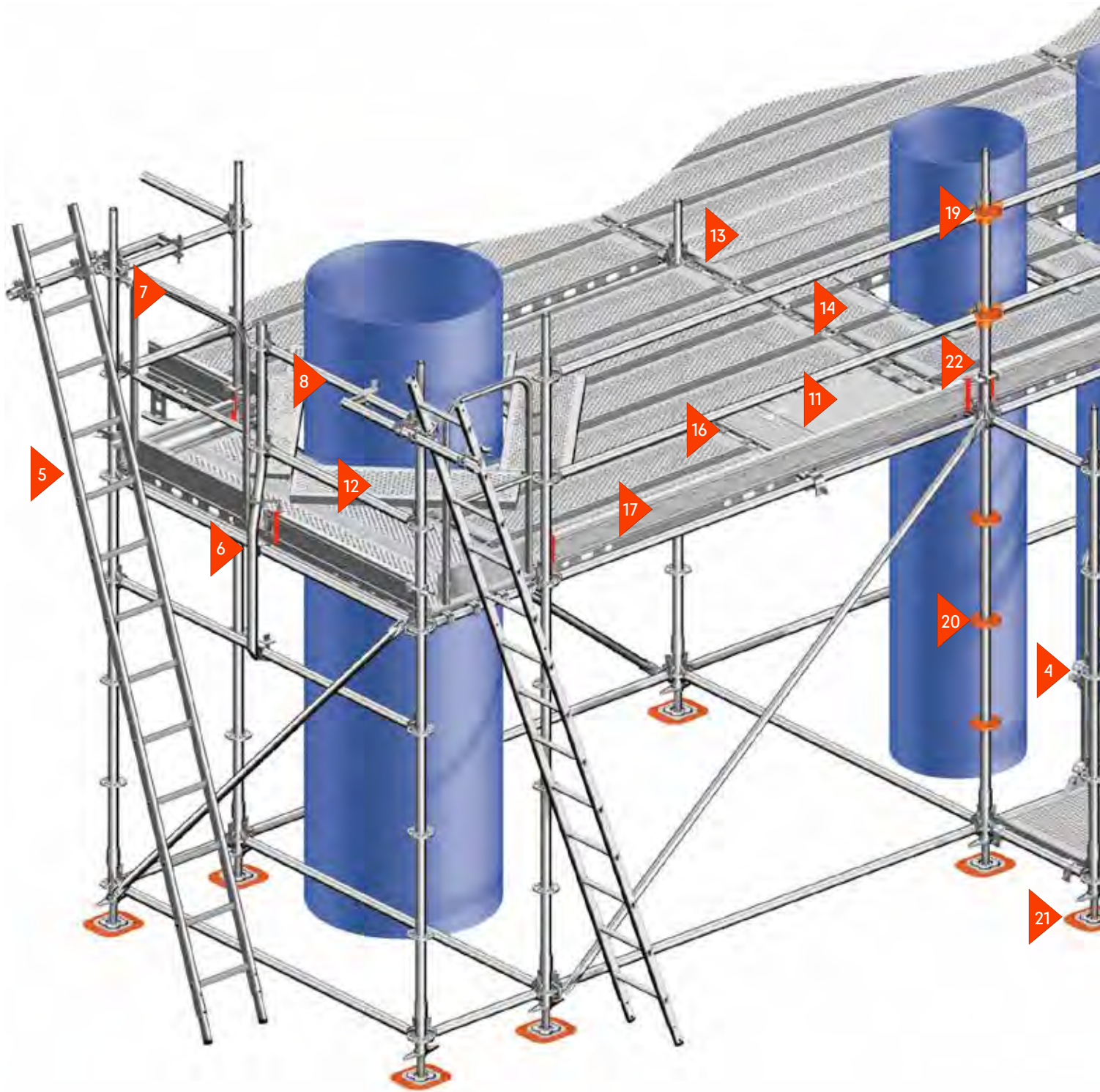
Base para superfície inclinada 60, reforçada 4003.000



Braçadeira para viga T WAF 19/22 4716.019/022



SOLUÇÕES PERFEITAS COM O SISTEMA



18



Espiga com meia
braçadeira WAF 19/22
4706.019



Braçadeira para rodapé
WAF 19/22
4708.019/022



Braçadeira fixa com cabeça
Allround WAF 19/22
2628.019/022

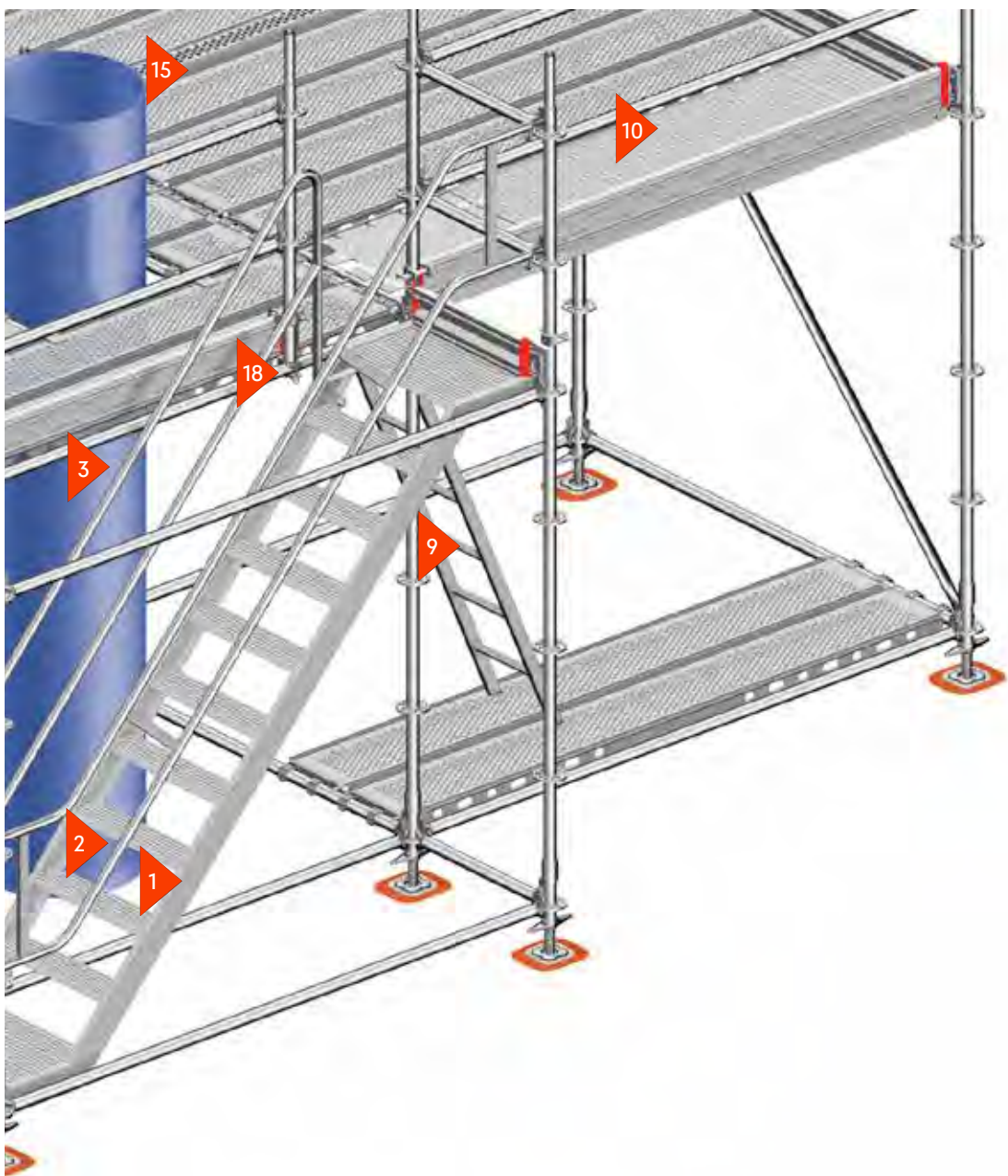


Cabeça Allround dupla
2628.000



Braçadeira giratória com cabeça
Allround WAF 19/22
2629.019/022

MA ALLROUND



Braçadeira roseta de 6 furos
WAF 19/22
2602.019/022



Braçadeira roseta de 6 furos para base WAF 19/22
2602.119/122



Protetor para meia roseta
com conexão a horizontal
4007.001



Protetor para roseta sem conexão a horizontal
4007.002



Protetor para base 4007.004



Protetor para braçadeiras e colarinhos 4007.003

PLATAFORMAS ESPECÍFICAS

12 Plataforma sem garra 0,2 m. 3878.xxx
0,3 m. 3880.xxx



13 Chapa de sobreposição de 0,32 m. 3881.xxx



Passador para plataforma sem garra de plástico 3800.001



Passador metálico para plataforma sem garra 3800.002



Exclusivo para venda

14 Plataforma de aço de 0,39 m. largura 0,32 m. 0726.723
largura 0,19 m. 0726.573



Exclusivo para venda

Parafuso para fixação WAF 19 3800.004



15 Plataforma de alumínio ajustável 1,57 - 2,57 m. 0723.281



Exclusivo para venda

16 Plataforma de canto com garra 2630.040



Exclusivo para venda

Guarda-corpo ajustável 1,09 - 1,57 m. 2606.000
1,57 - 2,57 m. 2606.001



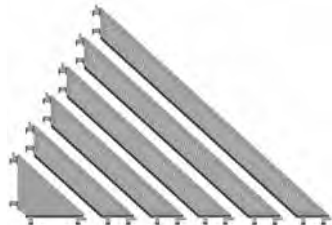
Exclusivo para venda

17 Plataforma de enchimento 0,11 m. 0,73 - 3,07 m. 0721.xxx



Exclusivo para venda

18 Plataformas em ângulo 0710.xxx



19 Horizontal com chapa 0,73 - 2,57 m. 2609.xxx



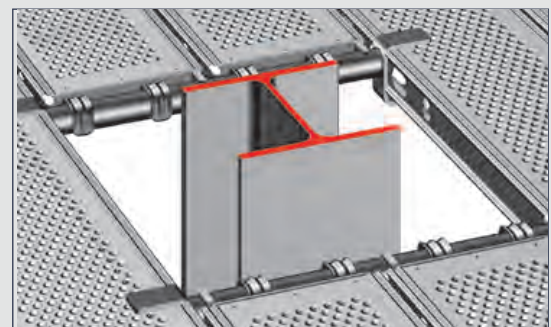
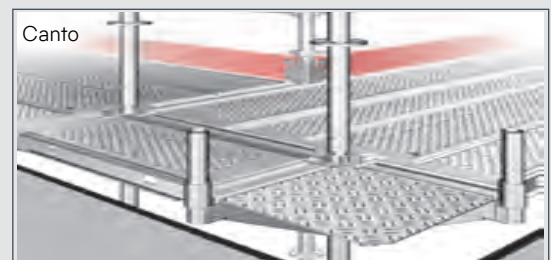
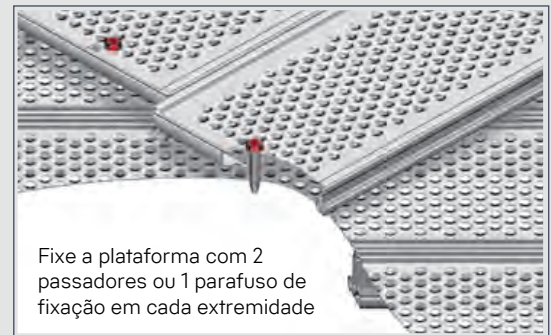
20 Horizontal tubo a tubo 0,73 - 3,07 m. 2615.xxx



21 Horizontal plataforma a plataforma 0,32/0,70/1,09 m. 2614.xxx



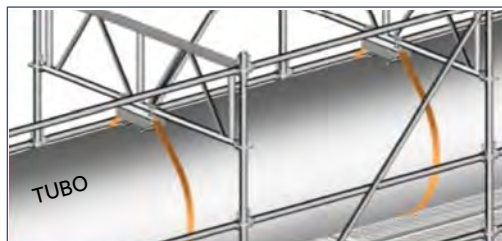
22 Horizontal tubo a plataforma 0,32/0,64/0,96 m. 2614.xxx



Braçadeira para suspensão, do andaime. 0724.241



22 Suporte para rodapé 0723.819



* WAF = Métrica de tuerca