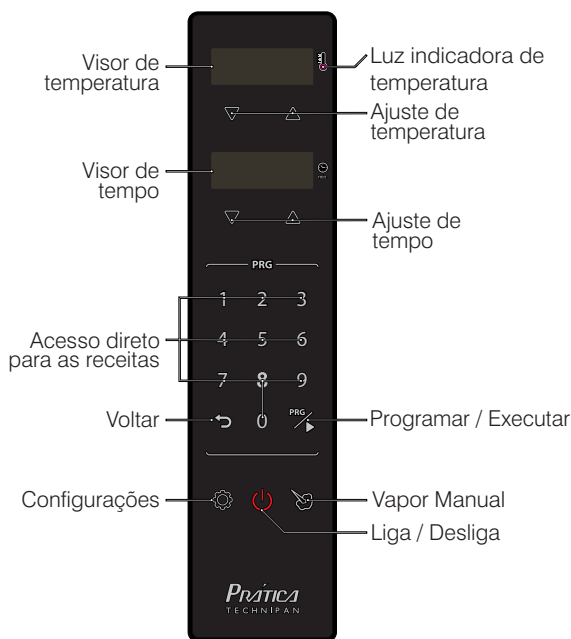


## HPE100 PROGRAMÁVEL

### Fornos de Convecção



BASE OPCIONAL  
(VENDIDO SEPARADAMENTE)



#### MODELO

- HPE100 PROGRAMÁVEL - Cinco (5) - Assadeiras 40 cm x 60 cm ou 45 cm x 65 cm

#### INDICAÇÃO

- Para padarias, cafés, lanchonetes, lojas de conveniência e apoio em restaurantes e instalações que destinam-se a servir a todo momento.

#### CARACTERÍSTICAS

- Armazena 100 receitas com até 4 passos cada, mais um passo de Pré Aquecimento;
- Conexão USB para importação e exportação de receitas;
- Controle de temperatura de 50°C até 250°C;
- Construído em aço inoxidável;
- Pés ajustáveis;
- Aquecimento por resistências blindadas;
- Vapor em 3 níveis gerado por injeção de água no início do passo;
- Função Controle de Umidade em 5 níveis durante o passo;
- Extrator de vapor manual para remover o vapor da câmara;
- Convecção com circulação de ar por turbina de alta performance, com sistema de reversão;
- Função: Convecção Off para confeitaria;
- Iluminação de câmara;
- Porta com vidro duplo temperado e rebatível permitindo facilidade na limpeza;
- Dreno que facilita a higienização;
- Uso eficiente de energia;
- 1 ano de garantia para peças e mão de obra (exceto itens de desgaste natural).

#### ACESSÓRIOS OPCIONAIS

- Coifa Condensadora;
- Base fechada com rodízio para 10 assadeiras;
- Base aberta para 7 assadeiras.

#### BASES OPCIONAIS:



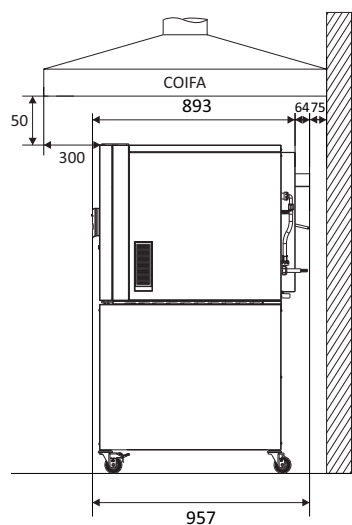
**BASE FECHADA  
COM RODÍZIO PARA  
10 ASSADEIRAS**



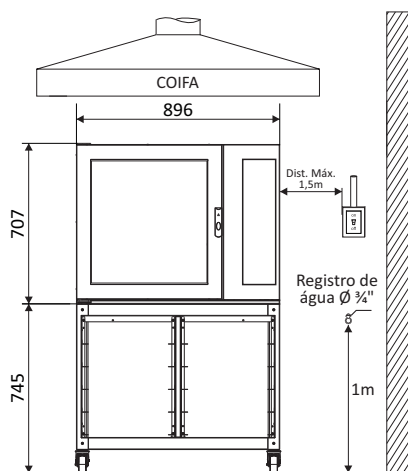
**BASE ABERTA PARA  
7 ASSADEIRAS**

### ESQUEMA DE INSTALAÇÃO

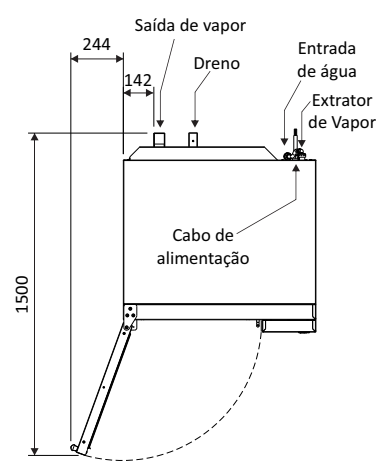
VISTA LATERAL



VISTA FRONTAL



VISTA SUPERIOR



OBS.: COTAS EM MILÍMETROS (mm)

### INSTRUÇÕES GERAIS

Recomendamos a utilização de coifa para captação de vapores gerados durante o forneio. A coifa deve respeitar a altura mínima de 5 cm acima do teto do forno e projetar-se 30 cm além da face frontal do forno de modo que os vapores emanados da saída de vapor e na abertura da porta sejam captados pela coifa. Verificar a NBR 14518:2020 para o dimensionamento da coifa.

Não recomendamos posicionar perto de fogões, fritadeiras, chapas e outros equipamentos que liberam gordura, fumaça e calor.

Instalar em local nivelado e ventilado. Instalação incorreta pode anular a garantia.

### ESPECIFICAÇÕES ELÉTRICAS

Certifique-se de que as características da rede elétrica no local da instalação, estejam de acordo com as especificações da etiqueta de identificação localizada na traseira do equipamento.

O disjuntor deve estar localizado no máximo a 1,5m do equipamento.

Esse equipamento deve ser devidamente aterrado para evitar choque elétrico.

As características da rede elétrica no local da instalação são de responsabilidade do cliente.

Modelo	Tensão (V)	Fases	Freq. (Hz)	Potência (kW)	Disjuntor (A)	Cabo (mm <sup>2</sup> )	Tomada
HPE 100 PROG.	220	Mono	50/60	7.7	40	3x10	63A (2P+T)
	220	Tri	50/60		25	4x4	32A (3P+T)
	380	Tri	50/60		16	5x2.5	16A (3P+N+T)

### ESPECIFICAÇÕES HIDRÁULICAS

Conexão de entrada de água de 3/4" BSP.

Aperte as conexões hidráulicas manualmente, não use ferramenta.

Recomendamos filtro original 3M (não incluso) para reduzir a dureza da água. A boa qualidade da água é responsabilidade do cliente e precisa estar de acordo com as seguintes especificações:

- Fator pH: 7.0-8.5
- TDS: 50-125ppm
- Sílica < 13ppm
- Cloreto < 25ppm
- Cloreto Livre < 0.1ppm
- Pressão: 5 a 15 m/H<sub>2</sub>O
- Alcalinidade: 50-100ppm
- Dureza: 50-100ppm (3<6 gpg)

A saída da água deve ser descarregada em ralo ou ligação a rede de esgoto.

A temperatura média de saída da água no dreno pode atingir até 85°C. Utilize tubulação adequada.

### DIMENSÕES

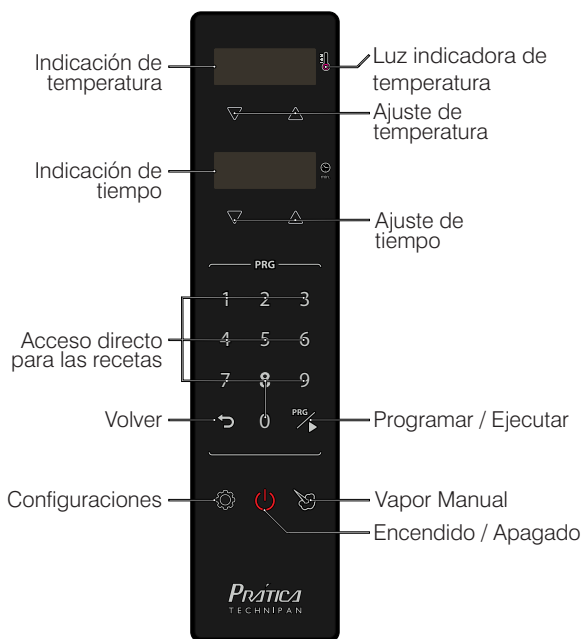
Modelo	Dimensões do Produto				Dimensões do Produto Embalado			
	Alt. (mm)	Larg. (mm)	Prof. (mm)	Peso (kg)	Alt. (mm)	Larg. (mm)	Prof. (mm)	Peso (kg)
HPE100 PROG.	707	896	957	96	920	1060	1010	130
Capacidade	HPE100 PROG.				5 Assadeiras 40 cm x 60 cm ou 45cm x 65cm			
Distâncias mínimas para ventilação				Distâncias de movimentação do equipamento para manutenção				
Lateral Esquerda	Traseira	Lateral Direita	Lateral Esquerda	Traseira	Lateral Direita			
25mm	75mm	25mm	150mm	150mm	800mm			

## HPE100 PROGRAMABLE

### Hornos de Convección



BASE OPCIONAL  
(VENDIDO POR SEPARADO)



#### MODELO

- HPE100 PROGRAMABLE - Cinco (5) - Bandejas 40 cm x 60 cm o 45 cm x 65 cm

#### INDICACIÓN

- Para panaderías, cafés, cafeterías, tiendas de conveniencia y apoyo en restaurantes e instalaciones que se destinan a servir en todo momento.

#### CARACTERÍSTICAS

- Almacena 100 recetas con hasta 4 pasos cada uno más precalentamiento;
- Conexión USB para importación / exportación de recetas;
- Control de temperatura de 50° C hasta 250° C;
- Construido en acero inoxidable;
- Pies ajustables;
- Calentamiento por resistencias blindadas;
- Vapor en 3 niveles generados por inyección de agua al principio del paso;
- Función de control de humedad en 5 niveles durante el paso;
- Extractor de vapor manual para eliminar el vapor de la cámara;
- Convección de aire forzado por medio de turbinas de alto rendimiento, con sistema de reversión;
- Función: Convección OFF para confitería;
- Iluminación de cámara;
- Puerta con vidrio doble templado que permite facilidad en la higienización;
- Drenaje que facilita la higiene;
- Uso eficiente de energía;
- 1 año de garantía para piezas y mano de obra (excepto artículos de desgaste natural).

#### ACCESORIOS OPCIONALES

- Campana Condensadora.
- Base cerrada con ruedas para 10 bandejas;
- Base abierta para 7 bandejas.

#### BASES OPCIONALES:



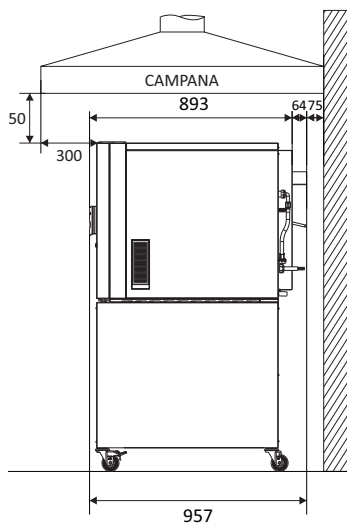
BASE CERRADA  
CON RUEDAS PARA  
10 BANDEJAS



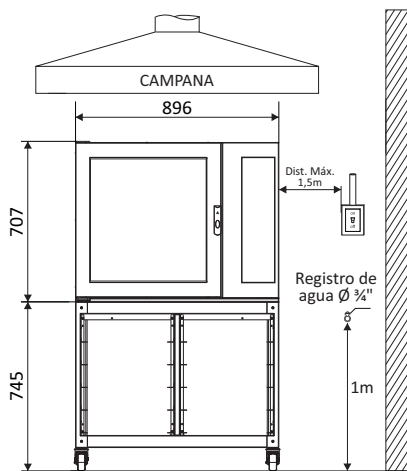
BASE ABIERTA PARA  
7 BANDEJAS

**DIAGRAMA DE INSTALACIÓN**

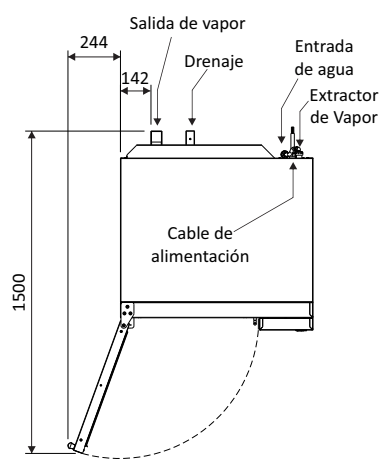
VISTA LATERAL



VISTA FRONTAL



VISTA SUPERIOR



OBS.: CUOTAS EM MILIMETROS (mm)

**INSTRUCCIONES GENERALES**

Recomendamos utilizar campana para la captación de vapores generados durante el suministro. La campana de campana debe respetar una altura mínima de 5 cm por encima del techo del horno y proyectarse 30 cm más allá de la cara frontal del horno de modo que los vapores emanados de la salida de vapor y en la apertura de la puerta sean captados por la campana. Compruebe la norma NBR 14518:2020 para el cálculo de la campana.

No recomendamos posicionarse cerca de estufas, freidoras, placas y otros equipos que liberan grasa, humo y calor.

Instalar en un lugar nivelado y ventilado. Instalación incorrecta puede anular la garantía..

**ESPECIFICACIONES ELÉCTRICAS**

Asegúrese de que las características eléctricas de la red de la construcción se ajusten a las especificaciones de la etiqueta de identificación que se encuentra en la parte trasera del equipo.

El disyuntor debe estar ubicado a un máximo de 1,5 m del equipo.

Este equipo debe estar debidamente conectado a tierra para evitar descargas eléctricas.

Las características de la red eléctrica en el lugar de la instalación son responsabilidad del cliente.

Modelo	Tensión (V)	Fases	Frec. (Hz)	Potencia (kW)	Disyuntor (A)	Cable (mm <sup>2</sup> )	Enchufe
HPE 100 PROG.	220	Mono	50/60	7.7	40	3x10	63A (2P+T)
	220	Tri	50/60		25	4x4	32A (3P+T)
	380	Tri	50/60		16	5x2.5	16A (3P+N+T)

**ESPECIFICACIONES HIDRÁULICAS**

Conexión de entrada de agua de 3/4 "BSP.

Apriete manualmente las conexiones hidráulicas. Recomendamos el filtro original 3M (no incluido) para reducir la dureza del agua. La buena calidad del agua es responsabilidad del cliente y necesita estar de acuerdo con las siguientes reglas

Factor pH: 7.0-8.5 Cloruro < 25ppm Alcalinidad: 50-100ppm  
TDS: 50-125ppm Cloruro Libre < 0.1ppm Dureza: 50-100ppm (3<6 gpg)  
Sílice < 13ppm Presión: 5 a 15 m/H<sub>2</sub>O -  
(En caso de alimentación por la red.)

La salida del agua debe ser descargada en la red de desagüe.

La temperatura media del agua de salida en el desagüe puede llegar hasta los 85°C. Utilice tubos adecuados.

**DIMENSIONES**

Modelo	Dimensiones del Producto				Dimensiones del Producto en Caja			
	Alt. (mm)	Ancho (mm)	Prof. (mm)	Peso (kg)	Alt. (mm)	Ancho (mm)	Prof. (mm)	Peso (kg)
HPE100 PROG.	707	896	957	96	920	1060	1010	130
Capacidad	HPE100 PROG.				5 Bandejas 40 cm x 60 cm ou 45cm x 65cm			
Distancias mínimas para la ventilación					Distancias de movimiento del equipo para mantenimiento			
Lateral Izquierda	Trasera	Lateral Derecha	Lateral Izquierda	Trasera	Lateral Derecha			
25mm	75mm	25mm	150mm	150mm	800mm			