

TSi BRAVE Hornos combinados



MODELO

- TSi BRAVE - Seis (6) - Gns 2/3 x 40mm
- TSi BRAVE - Cuatro (4) - Gns 2/3 x 65mm

INDICACIÓN

- Para restaurantes, buffets, cocinas industriales, escuelas, empresas, hospitales y lugares donde existe una alta demanda de comidas.

CARACTERÍSTICAS

- TSi BRAVE: es la Central de Cocción Inteligente Práctica que permite al cliente elegir el resultado final que desea para los alimentos;
- Funciones de horno combinado: Aire Caliente, Vapor Combinado, Vapor, Delta T, Cocción Nocturna y Regenerar;
- Limpieza Inteligente: ofrece opciones de limpieza según el nivel de suciedad del horno, recomendando la cantidad correcta de pastillas para cada etapa de la higienización;
- Cocción Múltiple: interfaz intuitiva que cocina diferentes tipos de alimentos simultáneamente utilizando recetas guardadas;
- Generación de vapor con sistema Steam Power: tecnología exclusiva que realiza el control preciso de la generación de vapor con bajo consumo energético;
- Temperatura ajustable de 30°C a 300°C;
- Conectividad vía Wi-Fi o cable de red RJ45;
- IOK: plataforma que permite administrar la producción a distancia, creando, editando, eliminando o compartiendo recetas vía Wi-Fi;
- Control activo: optimización de los procesos de cocción mediante la deshumidificación activa de la cámara;
- Exclusivo sistema ECOPOWER que reutiliza el calor del horno para mejorar la eficiencia energética; Almacena hasta 1.000 recetas con hasta 12 pasos cada una;
- Función Favoritos: activa su receta en solo dos toques;
- Sensor de núcleo con 6 puntos de medición para el control de la temperatura interna de los alimentos;
- Puerto USB para verificación del informe HACCP, importación y exportación de recetas, actualización del software y configuraciones; Iluminación LED en la puerta, facilitando la visualización de las preparaciones de alimentos.
- Vidrio Triple: mayor confort térmico para el ambiente;
- Lanza retráctil: ayuda en las preparaciones que requieren agua para la cocción;
- Aislamiento de fibra cerámica de alto rendimiento y durabilidad;
- Construido en acero inoxidable AISI 444 y AISI 430;
- 25 meses de garantía para piezas y mano de obra (excepto artículos de desgaste natural)

ACCESORIOS OPCIONALES

- Kit turbo grill: compuesto de parrilla y rejillas de carga;
- Filtro de agua;
- GNs Lisas y Perforadas;
- Bandeja recolectora de grasa;
- Parrilla de acero inoxidable;
- Smart Grill;
- Pantalla Expandida;
- Base de apoyo.

DIMENSIONES DEL PRODUCTO

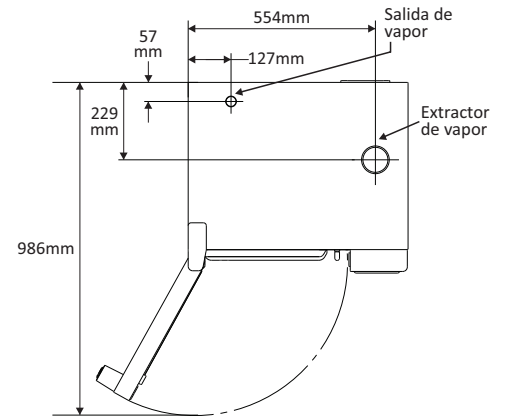
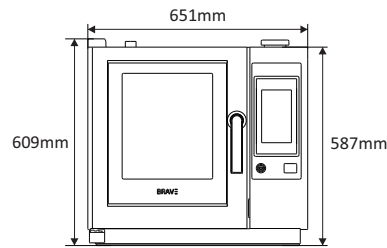
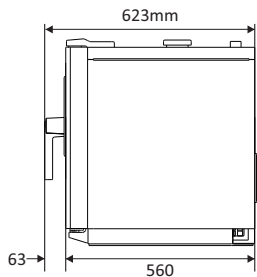
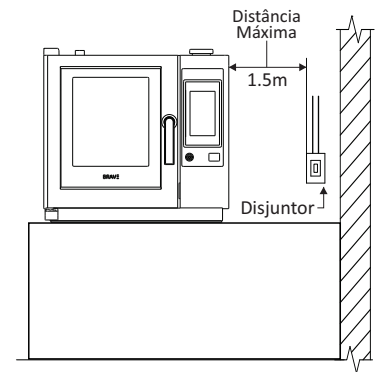
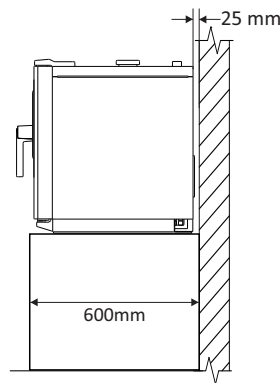
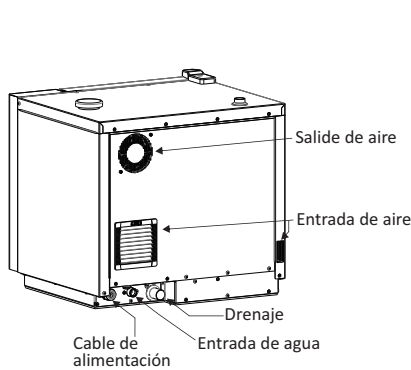


DIAGRAMA DE INSTALACIÓN



INSTRUCCIONES GENERALES

Recomendamos el uso de una campana para la captación de vapores y gases generados durante la cocción. La campana debe estar a una altura mínima de 5 cm sobre el techo del horno y extenderse 30 cm más allá de la cara frontal del horno para captar los vapores que emanan de la salida de vapor y de la apertura de la puerta.

Consultar la NBR 14518:2020 para el dimensionamiento de la campana.

No recomendamos ubicar el equipo cerca de estufas, freidoras, planchas u otros equipos que liberan grasa, humo y calor. Instalar en un lugar nivelado y ventilado.

Una instalación incorrecta puede anular la garantía..

ESPECIFICACIONES ELÉCTRICAS

Asegúrese de que las características de la red eléctrica en el lugar de la instalación estén de acuerdo con las especificaciones de la etiqueta de identificación ubicada en la parte trasera del equipo.

El disyuntor debe estar ubicado a un máximo de 1,5 m del equipo. Este equipo debe estar debidamente aterrizado para evitar descargas eléctricas.

Las características de la red eléctrica en el lugar de la instalación son responsabilidad del cliente.

Modelo	Tensión (V)	Fases	Frec. (Hz)	Potencia (kW)	Disyuntor (A)	Cable	Enchufe
TSi BRAVE	220	Mono	50/60	4.75	32	3x4	32A(2P+T)

ESPECIFICACIONES HIDRÁULICAS

Conexión de entrada de agua de 3/4" BSP. Apretar las conexiones hidráulicas manualmente, no usar herramientas. La instalación de un filtro de carbón activado y un filtro de resina catiónica es extremadamente necesaria para reducir la dureza del agua y conservar la calidad del funcionamiento del equipo. La buena calidad del agua es responsabilidad del cliente y debe cumplir con las especificaciones a continuación. Los problemas en el equipo, causados por la ausencia del filtro, resultarán en la pérdida de la garantía del producto. Si tiene alguna duda sobre este punto, comuníquese con el Servicio Técnico.

STD = 50-125 ppm
Alcalinidad total = 50-100 ppm
Sílice < 13 ppm
Cloruro < 25 ppm

Factor pH = 7.0-8.5
Cloro < 0.1 ppm
Dureza = 50-100 ppm (3<6 gpg)
Presión de agua = 5 a 15 mH₂O

La salida de agua debe descargarse en un desagüe o conectarse a la red de alcantarillado. La temperatura media de salida del agua en el desagüe puede alcanzar hasta 85°C. Utilice tubería adecuada.

DIMENSIONES

Modelo	Dimensiones del producto				Dimensiones del producto en caja				Capacidad GN 2/3 x 40mm	
	Alt. (mm)	Ancho (mm)	Prof. (mm)	Peso (kg)	Alt. (mm)	Ancho (mm)	Prof. (mm)	Peso (kg)		
TSi BRAVE	609	651	623	69	858	710	780	90	6 GN's	
Distancias mínimas para ventilación				Distancias de movimiento del equipo para mantenimiento						
Lateral izquierda		Trasera		Lateral derecha		Lateral izquierda		Trasera		Lateral derecha
0mm		25mm		0mm		150mm		800mm		800mm