



FORNOS DE PANIFICAÇÃO
HORNOS DE PANADERÍA

Prática

FORNOS DE PANIFICAÇÃO
HORNOS DE PANADERÍA

HPE

PROGRAMÁVEL
PROGRAMABLE



MANUAL DE INSTALAÇÃO E OPERAÇÃO
MANUAL DE INSTALACIÓN Y OPERACIÓN

CARTA AO CLIENTE

Para nós, a sua escolha por um produto Prática é motivo de grande satisfação.

Isso reforça o sentido da nossa missão, que é levar qualidade e produtividade ao ambiente de preparo de alimentos com o propósito de oferecer condições para o preparo de comida boa, de qualidade e sem desperdício.

Para isso nossos produtos oferecem alta tecnologia e os melhores padrões de qualidade. São desenvolvidos por um time experiente e altamente qualificado e produzidos num parque fabril com os mais avançados processos e equipamentos.

A Prática oferece soluções completas em toda cadeia de preparo de alimentos. Desde produtos para a panificação até todo o universo da gastronomia. Do pré-preparo à conservação, finalização e acabamento. Temos uma ampla linha de máquinas para panificação, equipamentos para ultra-congelamento e conservação e variadas linhas de fornos para panificação, gastronomia e fornos rápidos de finalização, além de uma completa linha de acessórios diversos.

Esperamos que nossos produtos, acessórios e serviços pré e pós venda possam ser valiosas ferramentas para o sucesso de seu negócio e da continuidade da nossa parceria.

Muito obrigado.

Este manual contém todas as informações para você instalar e utilizar seu equipamento de forma correta e obter os melhores resultados de desempenho, qualidade e segurança.

Recomendamos que você leia e siga todas as orientações nele contidas e o mantenha sempre em local adequado para futuras consultas.

ÍNDICE

INSTRUÇÕES DE SEGURANÇA

Recomendações de Utilização.....06

IDENTIFICAÇÃO DOS SÍMBOLOS USADOS NESSE MANUAL..... 08

TERMO DE GARANTIA

Prazo e Detalhamento.....09

Razões de Exclusão da Garantia.....10

Observações e Recomendações.....11

INSTRUÇÕES DE INSTALAÇÃO

Instalação Elétrica.....13

Sistema de Exaustão.....14

Instalação Hidráulica.....15

Dimensões.....16

Recomendações Gerais.....19

Aplicação19

INSTRUÇÕES DE OPERAÇÃO

Painel.....20

Operação e Programação.....21

INSTRUÇÕES DE HIGIENIZAÇÃO.....28

PROBLEMAS: CAUSAS E SOLUÇÕES.....31

INSTRUÇÕES DE SEGURANÇA

RECOMENDAÇÕES DE UTILIZAÇÃO

- Operação do forno: É recomendável que o operador do forno utilize sempre luvas de proteção térmica e avental para evitar queimaduras em partes internas do forno e de eventual derramamento do conteúdo das bandejas.
- Utilização do painel: O painel deve ser operado somente com os dedos, a utilização de qualquer instrumento pode danificar o equipamento e colocar em risco a segurança do operador

CUIDADO!

Para evitar queimaduras, não use recipientes carregados com líquidos ou produtos de cozinha que se tornem líquidos por aquecimento em níveis superiores aos que podem ser facilmente observados. **O adesivo (conforme figura ao lado) vem anexo ao manual e deve ser inserido na parte frontal no ato da instalação do equipamento, em uma altura mínima de 1,60m acima do piso.**



- Remova arames usados para selar sacos de papel ou de plástico que serão introduzidos no forno. Não utilizar utensílios de plástico.
- Embalagens totalmente fechadas não devem ser aquecidas no forno, pois poderão explodir.
- Recomenda-se que as crianças sejam vigiadas para assegurar que elas não estejam brincando com o aparelho.
- Não opere o forno se o mesmo estiver danificado ou se a porta do forno não fechar adequadamente.
- Não coloque qualquer objeto entre a porta e o batente do forno.
- Use esse aparelho somente para as funções descritas neste manual.

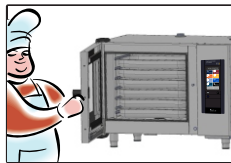
RECOMENDAÇÕES DE UTILIZAÇÃO (continuação)

CUIDADO!

Para evitar queimaduras de vapor, abra a porta em dois passos:



1º) Deixe a porta entreaberta para a saída de calor e vapor do forno.



2º) Abra totalmente a porta.

- Este aparelho não se destina à utilização por pessoas (inclusive crianças) com capacidades físicas, sensoriais ou mentais reduzidas, ou por pessoas com falta de experiência e conhecimento, a menos que tenham recebido instruções referentes à utilização do aparelho ou estejam sob a supervisão de uma pessoa responsável pela sua segurança.



- Não utilize o puxador do forno para realizar a movimentação do equipamento. A movimentação do forno deverá ser feita exclusivamente pelas suas laterais.



- Não utilize a porta do equipamento como apoio. Isso causará o desnivelamento da porta e mal funcionamento do equipamento.



- A porta do forno destina-se unicamente para a vedação dos vapores gerados pela cocção. A utilização da porta para quaisquer outros fins não descritos nesse manual poderá ocasionar a perda da garantia.



CUIDADO: Caso haja fumaça, desligue o forno, desconecte o plugue da tomada e mantenha a porta do forno fechada até que a chama se apague.



- Deve ser respeitado o limite de carga máxima de:
HPE80: 5,6 Kg por módulo;
HPE100: 7 Kg por módulo;
HPE120: 8,4 Kg por módulo.

IDENTIFICAÇÃO DOS SÍMBOLOS USADOS NESSE MANUAL



PERIGO! AMEAÇA DE RISCO QUE PODE CAUSAR FERIMENTOS GRAVES OU MORTE



ALERTA



RISCO DE INCÊNDIO



RISCO DE CHOQUE ELÉTRICO



RISCO DE QUEIMADURA



RISCO DE QUEIMADURA POR DERRAMAMENTO DE CARGA QUENTE



SÍMBOLO DE ATERRAMENTO



SÍMBOLO DE EQUIPOTENCIAL



DICAS DE USO E INFORMAÇÕES

TERMO DE GARANTIA

PRAZO E DETALHAMENTO

a) Os equipamentos Prática têm garantia legal de 3 (três) meses e garantia contratual de 9 (nove) meses, totalizando 1 (um) ano, a partir da data de emissão da nota fiscal de venda, exclusivamente para o primeiro comprador. Se, por quaisquer motivos, a nota fiscal não for localizada, prevalece como data para início da garantia a data de fabricação do equipamento, constante na etiqueta indicativa.

b) Independentemente da instalação efetiva ou do período de utilização do equipamento, o período de garantia é iniciado de acordo com a data da emissão da nota fiscal de venda.

c) Para a instalação e entrega técnica dos equipamentos, a Prática Produtos disponibilizará, sem custos ao cliente, uma visita única de um técnico autorizado e/ou próprio, sendo exceções os equipamentos listados no parágrafo “i”. Caso seja(m) necessária(s) nova(s) visita(s) para finalização da instalação/entrega técnica, em função da não disposição dos pontos prediais, sejam eles elétricos, de gás, hidráulicos ou de exaustão, os respectivos custos de visita e instalação serão de responsabilidade do cliente.

d) Para os equipamentos que necessitam de instalação técnica, a execução deve ser feita pela Prática, por meio de um representante Prática ou por um assistente técnico autorizado. Para a execução da instalação o (s) equipamento (s) deverá (ão) estar em seu local de utilização, com os pontos prediais preparados. A Prática não realiza movimentações dos equipamentos até o local de instalação. Em locais onde a Prática não possui assistência técnica, o cliente será responsável pelas despesas de transporte, estadia e alimentação da equipe técnica.

e) A logística de descarregamento é de responsabilidade do cliente. Não fazemos movimentações internas ou verticais dos equipamentos. As entregas são efetuadas de segunda-feira a sexta-feira, no horário comercial. Não entregamos nem realizamos instalações nos finais de semana e feriados. Para instalações após o horário comercial, o valor deve ser negociado com a Prática ou técnico autorizado.

f) Os equipamentos a gás não podem ser instalados em locais que não possuem equipamentos ou sistemas de extração de gases para fora do ambiente. A queima de gás GLP ou NATURAL em locais confinados sem essa condição de extração reduz o oxigênio do ambiente e gera gases nocivos, que podem ocasionar intoxicação, desmaio ou até risco de morte.

g) A Prática Produtos conta com uma extensa e qualificada rede de Serviço Técnico Autorizado. No entanto, se na cidade de instalação do equipamento ainda não houver um técnico autorizado, será acionado o serviço técnico autorizado mais próximo e o deslocamento e outras despesas serão de responsabilidade do cliente.

h) Para a instalação dos equipamentos, o cliente deverá providenciar todos os pontos prediais (água, energia elétrica, gás, aterramento e exaustão) descritos na ficha técnica de instalação. O agendamento para a instalação do (s) equipamento (s) só deverá ser acionada após a confirmação de que todos os pontos prediais estão de acordo com a ficha técnica fornecida pela Prática.

i) Os equipamentos a seguir não possuem instalação nem visita técnica gratuita. Caso haja solicitação nesse sentido, os custos serão por conta do cliente: Toda linha de fornos MINICONV VP e SV, MOINHO MF80, modeladoras MR500, MP500, MPE100, divisora DV03, fatiadeira de pão FR12, FMF 12, toda linha de fornos micro-ondas FINISHER, ultracongeladores UK E BCF (05, 07 e 14), gela caneca UCK 170, fermentadoras (10, 16 e 20), estufa ES9 GOURMET e todos os modelos de fatiadores de frios.

No caso dos fornos de pequenas dimensões, como os modelos: linha MINICONV VP, MINICONV SV e MICRO-ONDAS FINISHER, o atendimento da garantia deverá ocorrer no serviço técnico mais próximo ou, caso o cliente prefira fazê-los em seu estabelecimento, o deslocamento será cobrado.

j) A garantia somente cobrirá falhas originadas por matéria-prima, componentes ou fabricação.

k) A aplicação da garantia se dará por meio de manutenções, regulagens ou troca de peças defeituosas. As peças substituídas serão de propriedade da Prática, como objeto de análise.

l) Ocorrências em garantia não justificarão o aumento do prazo de garantia, troca do equipamento ou qualquer outro tipo de pleito.

RAZÕES DE EXCLUSÃO DA GARANTIA

a) Danos oriundos de transporte. O cliente deverá inspecionar a entrega do equipamento e acionar a transportadora no caso de irregularidades. Na instalação, o técnico autorizado deverá encontrar o equipamento em sua embalagem original, totalmente preservada.

b) Irregularidades na instalação predial.

c) Uso ou instalação em desacordo com o Manual de Instalação e Operação que acompanha o produto.

d) A não observação a detalhes de instalação, em desacordo com o Manual de Instalação e Operação, como: chão desnivelado, instalação do forno ao lado de equipamentos que exalam gordura, calor ou partículas sólidas em suspensão, falta de circulação de ar, entre outros.

e) Danos e falhas em componentes, decorrentes da falta de higienização ou de uma higienização inadequada, como por exemplo: molhar ou respingar água nos componentes elétricos internos do equipamento ou manter acúmulo de sujeira no interior da câmara do equipamento.

f) Mudança das condições originais de instalação executadas por técnicos não autorizados, como: distribuição elétrica, distribuição de gás, local de instalação etc.

g) Uso de produtos agressivos ou abrasivos, impróprios para a limpeza, que possam manchar, desgastar, riscar ou danificar acessórios ou componentes do equipamento.

h) Danos e falhas operacionais, decorrentes de água com grande teor de cálcio, gás de baixa qualidade ou fornecimento de energia elétrica com oscilação de voltagem ou ruídos/interferência na linha de alimentação.

i) Ocorrências oriundas de descargas elétricas, decorrentes da ação da natureza ou de picos de fornecimento originados de geradores ou companhias de fornecimento.

j) Danos no equipamento ou em seus acessórios, como: sensores de núcleo, placas eletrônicas, teclados, pedras refratárias e outros; em consequência de acidentes, operação ou manuseio incorretos, falta de higienização ou uso em desacordo com o Manual de Instalação e Operação que acompanha o produto.

k) Tentativas de reparo por terceiros não autorizados ou a utilização de peças e componentes não originais, independentemente dos danos ou defeitos terem sido provocados por esse fato.

l) Estão excluídos da garantia os componentes de consumo e desgaste, como: lâmpadas, vedações, correias, rolamentos, correntes, conjunto de lonas, perfis de vedação da porta, pedras refratárias, vidros e plásticos.

m) Falhas decorrentes de redes hidráulicas ou de gás pressurizados, ou com dimensionamento inadequado, provocando a oscilação de pressão imprópria para o bom funcionamento do equipamento.

OBSERVAÇÕES E RECOMENDAÇÕES

- a) Oriente os operadores dos equipamentos, tendo como base o Manual de Instalação e Operação do equipamento.
- b) Certifique-se de que as instalações hidráulica, elétrica, de gás e de exaustão no local onde o equipamento será instalado sejam feitas por uma empresa ou técnico especializado.
- c) Antes de acionar o serviço técnico autorizado, no Manual de Instalação e Operação constam algumas ocorrências que podem ser sanadas sem a interferência de um técnico.
- d) O desgaste natural do equipamento não está coberto pela garantia. Para garantir a produtividade e prolongar a vida útil do seu equipamento, é fundamental higienizá-lo adequadamente. A Prática oferece e recomenda adicionalmente um contrato de manutenção preventiva.
- e) Para acionar o serviço técnico autorizado da Prática ou mesmo para qualquer reclamação, sugestão ou comentário sobre os serviços prestados por técnicos autorizados, ligue para nosso serviço de atendimento ao consumidor no telefone: (35) 3449-1200 (opção 3).

IDENTIFICAÇÃO DO EQUIPAMENTO (preencha para facilitar as chamadas técnicas)

MODELO: _____ VOLTAGEM: _____
Nº SÉRIE: _____ REVENDEDOR: _____
Nº NOTA FISCAL: _____ DATA COMPRA: _____

INSTRUÇÕES DE INSTALAÇÃO

INSTALAÇÃO ELÉTRICA

- Sempre seguir as recomendações de instalação do manual de instruções ou da ficha técnica do produto. Essa ficha vem anexo junto ao manual, além de ser enviado por e-mail no ato da aprovação do pedido, também está disponível em nosso site (www.praticabr.com), em caso de dúvidas entrar em contato com a Assistência Técnica Prática: 35 3449 1200 – Opção 3.



- O aterramento do forno é obrigatório.
- O forno deve possuir um disjuntor exclusivo.
- Não molhe o fio de força ou a tomada.
- Mantenha o cabo de força longe de superfícies aquecidas.
- Se o cabo de força for danificado, ele deverá ser trocado apenas por técnicos autorizados.

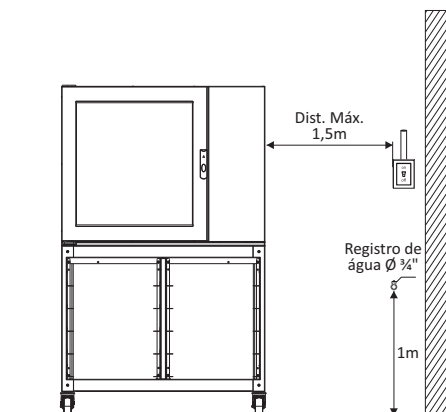


- Somente técnicos autorizados devem abrir o painel do equipamento.
- Um ponto equipotencial é fornecido no painel traseiro do forno para ligação.

• **Obs:** O equipamento possui um conector de interligação para outros equipamentos. Esse conector visa manter diversos equipamentos com o mesmo potencial elétrico. Não sendo necessariamente o terra de uma ligação local. Esse conector está localizado na parte traseira do equipamento e é identificado com o símbolo ao lado:



- Utilização do prensa cabos para evitar a movimentação do cabo de alimentação .
- Em caso da voltagem do forno ser 380 volts, deverá estar disponível um cabo neutro (independente do aterramento).



- Certifique-se de que as características elétricas da construção estejam de acordo com as especificações da etiqueta localizada na traseira do equipamento. A instalação elétrica da construção é responsabilidade do cliente.
- Esta unidade deve ser devidamente aterrada para evitar choque elétrico.
- O disjuntor deve estar localizado no máximo a 1,5m do equipamento

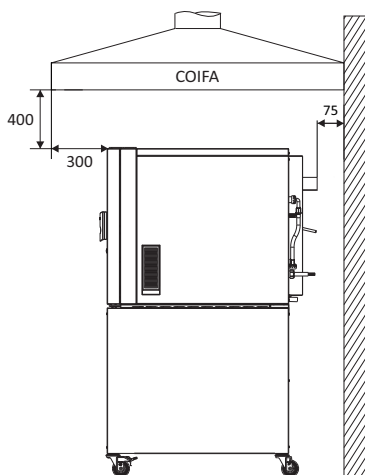
INSTRUÇÕES DE INSTALAÇÃO

ESPECIFICAÇÕES ELÉTRICAS

Modelos	Voltagem	Fase	Potência	Disjuntor	Cabo	Tomada
HPE80	220V	Mono	5.5kW	40A	3x6 mm ²	63A(2P+T)
	220V	Tri		20A	4x4 mm ²	32A(3P+T)
	380V	Tri		16A	5x2.5 mm ²	16A(3P+N+T)
HPE100	220V	Mono	7.7kW	40A	3x10 mm ²	63A(2P+T)
	220V	Tri		25A	4x4 mm ²	32A(3P+T)
	380V	Tri		16A	5x2.5 mm ²	16A(3P+N+T)
HPE120	220V	Mono	7.6kW	40A	3x10 mm ²	63A(2P+T)
	220V	Tri		25A	4x4 mm ²	32A(3P+T)
	380V	Tri		16A	5x2.5 mm ²	16A(3P+N+T)

SISTEMA DE EXAUSTÃO

- Não bloqueie entradas e saídas de ar da lateral direita e traseira do forno.
- A saída de vapor se encontra na parte traseira do equipamento.
- É obrigatório a utilização de coifa para captação de vapores gerados durante o forneio
- A coifa deve respeitar a altura mínima de 40cm acima do teto do forno e projetar-se 30cm além da face frontal do forno de modo que os vapores emanados da saída de vapor e na abertura da porta sejam captados pela coifa.



INSTRUÇÕES DE INSTALAÇÃO

INSTALAÇÃO HIDRÁULICA

- O forno deve ser conectado a encanamento de água fria. Um registro de 3/4" com rosca externa deve estar disponível para conexão da mangueira de entrada de água localizada a uma distância máxima de 1,5 m do forno.
- Recomendamos o filtro 3M original (não incluído) para reduzir a dureza da água.
- **Importante:** Antes de realizar a instalação de água, descarregar os condutos do lado da instalação predial para retirar eventuais sujeiras do encanamento (purga).

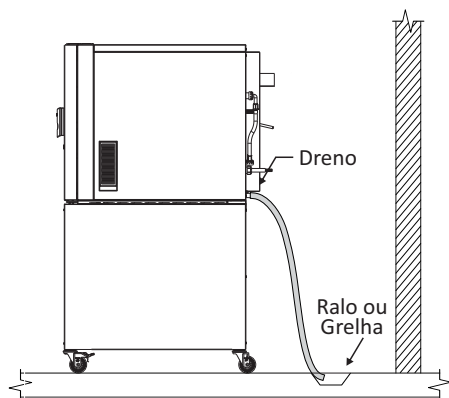
Para um desempenho adequado, observe a pressão da rede hidráulica:

Unidade de Medida	Mínima	Máxima
m.c.a (metro coluna d'água)	3,0	8,0
bar	0,3	0,8
kPa	30	80
Psi	4,35	11,5



Utilize somente mangueiras novas para a instalação de água.

DRENO (SOMENTE HPE100)



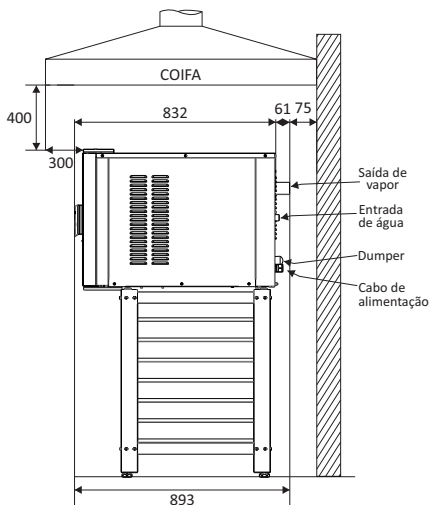
- A saída dos drenos devem ser descarregadas em um ralo ou grelha, sem conexão fechada com a rede de esgoto, para evitar retorno de odores.
 - Para o dreno principal aplica-se a mangueira em uma tubulação de no mínimo 1". Não reduzir o diâmetro da tubulação.
 - A temperatura média de saída da água no dreno pode atingir até 70°C. Utilize uma tubulação adequada.
- A mangueira de deságue deve ser colocada de modo que não permita dobras e nem curvas que possam reter gorduras ou partículas sólidas.

INSTRUÇÕES DE INSTALAÇÃO

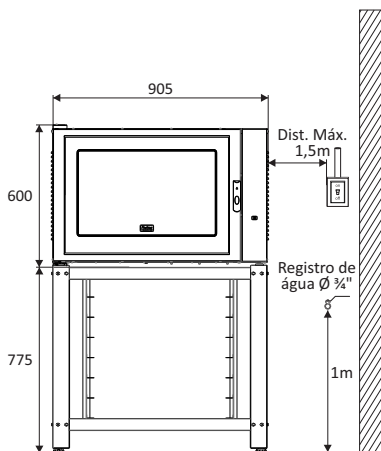
DIMENSÕES - HPE80

OBS.: COTAS EM MILÍMETROS (mm)

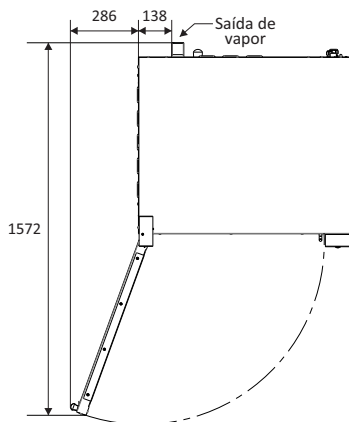
VISTA LATERAL



VISTA FRONTAL



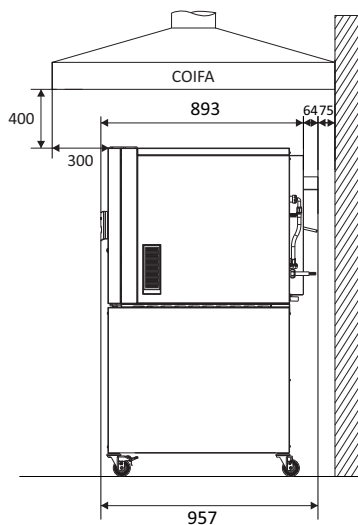
VISTA SUPERIOR
COM A PORTA ABERTA



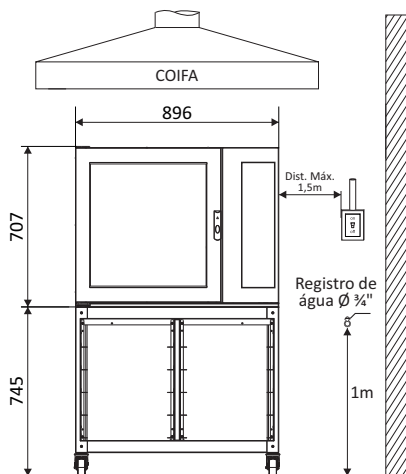
DIMENSÕES - HPE100

OBS.: COTAS EM MILÍMETROS (mm)

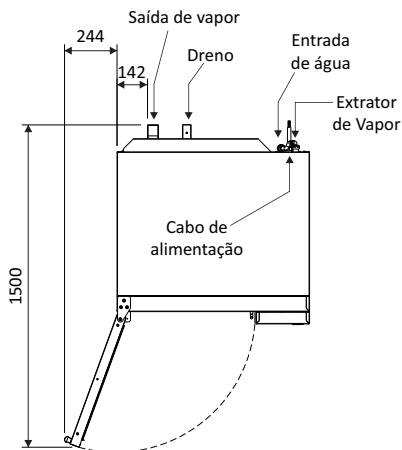
VISTA LATERAL



VISTA FRONTAL



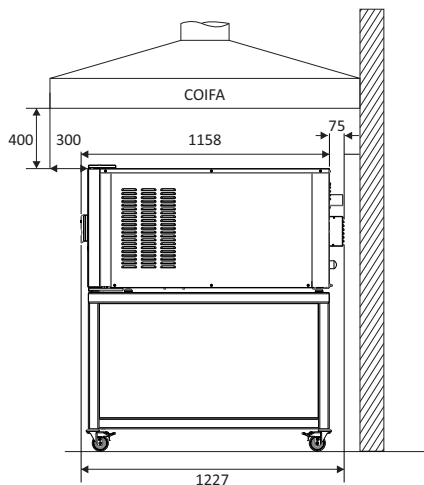
VISTA SUPERIOR
COM A PORTA ABERTA



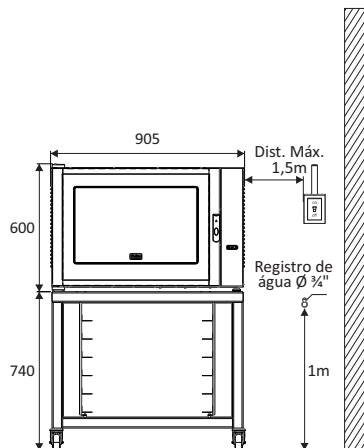
DIMENSÕES - HPE120

OBS.: COTAS EM MILÍMETROS (mm)

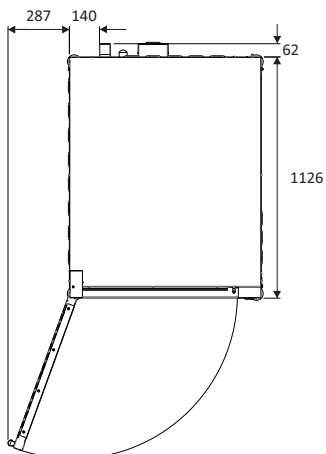
VISTA LATERAL



VISTA FRONTAL



VISTA SUPERIOR
COM A PORTA ABERTA



RECOMENDAÇÕES GERAIS



- Não utilize esse produto próximo de água como pias, piscinas ou locais muito úmidos.



- Caso resíduos acumulados dentro do forno entrem em combustão, mantenha a porta do forno fechada, desligue a energia elétrica no disjuntor exclusivo do forno e desconecte o forno da tomada.



- Não utilize o interior do forno para secar roupas ou guardar utensílios.



- Se a porta ou perfil de vedação da porta estiverem danificados, o forno não deve ser operado até que os mesmos sejam reparados por uma pessoa qualificada.



- O forno deve ser instalado em um local nivelado e ventilado. Não instalar o equipamento em um local apropriado pode resultar na perda da garantia.

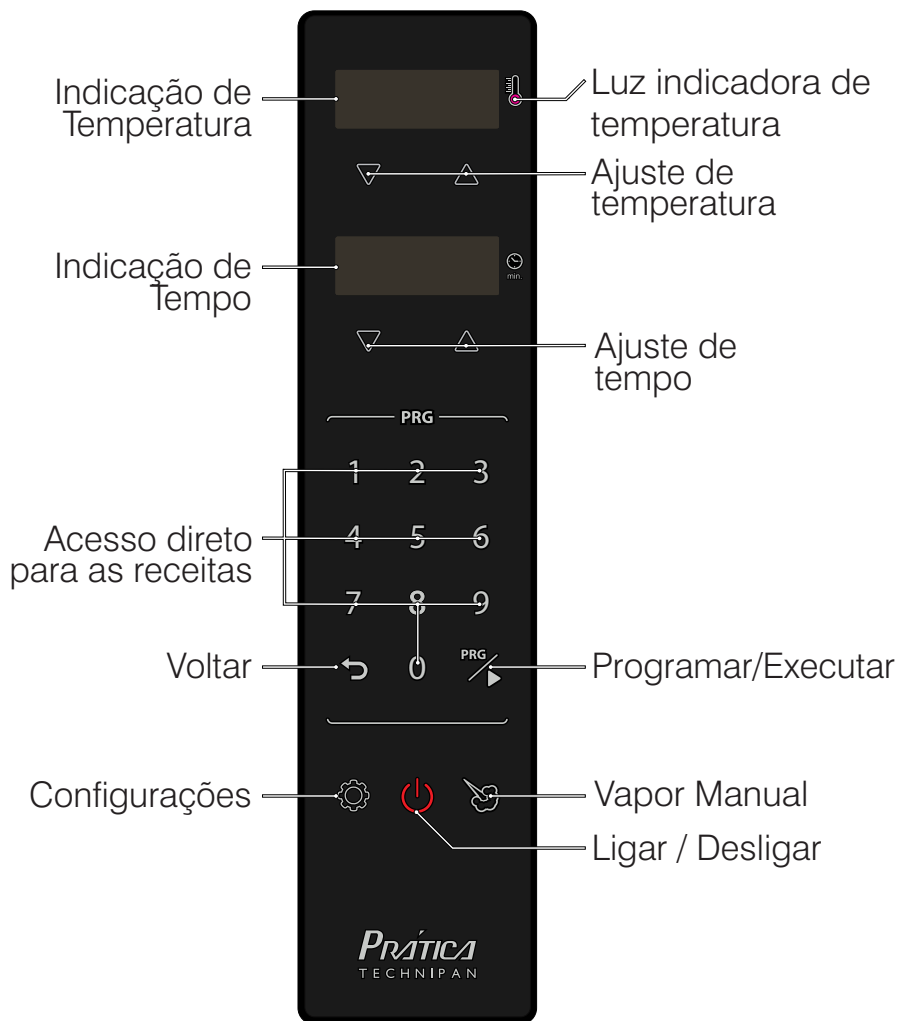
- Deve ser respeitado um afastamento mínimo das paredes de 25mm em relação as laterais e 75mm em relação ao fundo do forno para ventilação.
- Para facilitar a instalação e manutenção do forno, recomenda-se um espaço de, no mínimo, 800mm da lateral direita e a parede e 150mm da lateral esquerda e traseira. Após a manutenção/instalação, este afastamento pode ser reduzido as distâncias mencionadas anteriormente.
- O forno não deve ser posicionado junto a fogões, fritadeiras e chapas quentes ou outros equipamentos que exalem gorduras, vapores e calor.
- Caso houver queda de energia durante algum processo em andamento do forno, esta operação será perdida (receitas salvas não serão perdidas).
- Não cubra ou bloqueie qualquer abertura do aparelho.
- Não utilize o forno em ambientes externos.
- Não guardar alimentos dentro do forno quando o mesmo não estiver em operação.

APLICAÇÃO

A linha HPE Programável Prática é utilizado na preparação de produtos de panificação e confeitaria em geral. Por se tratar de um forno de convecção, as temperaturas e os tempos usados nas preparações de alimento normalmente serão abaixo daquelas utilizadas em fornos sem circulação forçada de ar.




INSTRUÇÕES DE OPERAÇÃO

PAINEL



 **Nota:** o toque em qualquer tecla aciona a lâmpada por 1 minuto.



OPERAÇÃO E PROGRAMAÇÃO

- Para ligar o forno pressione a tecla **Ligar / Desligar**: 
- Depois de ligar o forno, a **Indicação de Temperatura** e a **Indicação de Tempo** do forno mostrarão a última temperatura trabalhada e o tempo infinito.
- Para ajustar o tempo de preparação, pressione as teclas de **Ajuste de Tempo**   que se encontram abaixo da indicação de tempo.



Nota:




O tempo pode ser ajustado em até 360 minutos.

- Para configurar a temperatura desejada, pressione a tecla **Ajuste de Temperatura**:   que se encontram abaixo da indicação de temperatura.



Nota:





A temperatura pode chegar até 250°C.

- Para utilizar a injeção de vapor, em caso de programa manual, pressione a tecla **Vapor Manual**: 
- Para ajustar o nível de injeção manual, pressione e segure a tecla de **Vapor Manual**  por 3 segundos. A tela superior mostrará a mensagem “VAPO” e você poderá escolher o nível entre baixo (BAX), médio (MED) e alto (ALT). Para confirmar o nível escolhido pressione a tecla **Programar/Executar** .



Nota: *O forno retornará automaticamente a 0% (sem vapor) se uma receita programada for feita ou se o tempo no modo manual chegar a zero.*

PROGRAMAR RECEITAS

- Para iniciar o processo de programação de uma receita, pressione a tecla Programar/Executar: .
- Utilizando as teclas inferiores (**Ajuste de Tempo**)   ou selecionando a partir do teclado numérico, escolha a receita a ser editada.
- Depois de escolher a receita, pressione e segure a tecla **Programar/Executar**  por 3 segundos para entrar no modo de edição.



Nota:

Podem ser programadas até 100 receitas.

Nota:

Se o parâmetro “Edit” das configurações estiver setado como “On” é necessário inserir a senha de usuário para editar a receita.



- Depois de entrar no modo de edição, a **Indicação de Temperatura** e a **Indicação de Tempo** mostrarão a seguinte configuração ao lado:
- Para alterar a temperatura de Pré-aquecimento, use as teclas inferiores (**Ajuste de Tempo**) ▼ ▲ , a temperatura pode ser definida de 50°C a 250°C.



- Após a configuração da temperatura de Pré-Aquecimento, pressione a tecla ▲ superior (**Ajuste de Temperatura**) para avançar para os parâmetros do PAS1. Cada receita terá, no máximo, 4 passos (PAS1, PAS2, PAS3 e PAS4) e em cada passo serão configurados 5 parâmetros em uma ordem específica: convecção (CONV), temperatura (TEMP), tempo (MIN), injeção de vapor (VAPO) e umidade (UMID).

PARÂMETROS AJUSTÁVEIS

CONVECÇÃO (CONV)

- Pressione as teclas ▼ ▲ inferiores (**Ajuste de tempo**) para selecionar as opções de Convecção.
- O parâmetro CONV pode ser configurado como **ON (Ativado)** ou **OFF (Desativado)**;
- Se o parâmetro for configurado como **ON**, a turbina manterá a rotação padrão. Caso o parâmetro seja configurado como **OFF**, o forno funcionará como uma estufa durante o tempo programado, desabilitando a turbina, aquecimento e umidade dentro do passo. Portanto, para a configuração **OFF**, não é permitido configurar valores de temperatura e umidade.
- Pressione a tecla ▲ superior (**Ajuste de Temperatura**) para avançar para o próximo parâmetro.

TEMPERATURA (TEMP)

- Pressione as teclas ▼ ▲ inferiores (**Ajuste de tempo**) para ajustar a temperatura.
- O parâmetro de temperatura pode ser configurado de 50°C a 250°C.
- Pressione a tecla ▲ superior (**Ajuste de Temperatura**) para avançar para o próximo parâmetro.

TEMPO (MIN)

- Pressione as teclas ▼ ▲ inferiores (**Ajuste de tempo**) para ajustar o tempo.
- O parâmetro de tempo pode ser configurado de 1 a 360 minutos.
- Pressione a tecla ▲ superior (**Ajuste de Temperatura**) para avançar para o próximo parâmetro.


INJEÇÃO DE VAPOR (VAPO)

- Pressione as teclas ▼ ▲ inferiores (**Ajuste de tempo**) para ajustar o nível da injeção de vapor entre os parâmetros: baixo (BAX), médio (MED) e alto (ALT).
- Pressione a tecla ▲ superior (**Ajuste de Temperatura**) para avançar para o próximo parâmetro.



UMIDADE (UMID)

- Pressione as teclas ▼ ▲ inferiores (**Ajuste de tempo**) para ajustar a umidade.
- Caso o parâmetro anterior, de **Injeção de Vapor (VAPO)**, tenha sido ajustado como "OFF", a umidade pode ser ajustada para 20, 40, 60, 80 ou 100%, mantendo a umidade da câmara de cocção com injeções cíclicas de vapor durante o passo. Se o parâmetro anterior for ajustado com algum valor de injeção (BAX, MED ou ALT), não será possível configurar um valor para umidade.



- Pressione a tecla ▲ superior (**Ajuste de Temperatura**) para avançar para o próximo passo (PAS2).
 - A **Indicação de Temperatura** e a **Indicação de Tempo** mostrarão a seguinte configuração ao lado:
- Caso queira adicionar um novo passo à receita, pressione a tecla ▲ inferior (**Ajuste de Tempo**) para mudar a indicação para ON, dando acesso as demais opções de configuração do passo.
 - Siga novamente os passos anteriores para configuração dos parâmetros do novo passo.
 - Após a configuração do último parâmetro, em qualquer passo, se pressionar a tecla ↶ a receita será gravada. Ou pressione a tecla **Programar/Executar**  para executar a receita com apenas 1 toque.

SELECIONAR RECEITAS

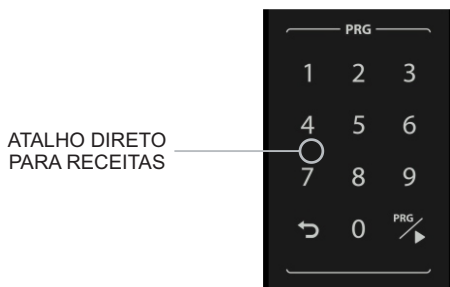
- Pressione a tecla **Programar/Executar** .
- Pressione as teclas ▼ ▲ inferiores (**Ajuste de tempo**) ou utilize o teclado numérico para selecionar a receita desejada.
- Após escolher a receita, pressione a tecla **Programar/Executar**  para executar a receita.




Nota:

Caso o forno esteja com a temperatura acima do set point de pré aquecimento, o forno realizará uma etapa de esfriamento.


- Receitas programadas de 1 a 0 podem ser executadas pressionando os atalhos diretos, sendo o número 0 equivalente a receita 10.



CONFIGURAÇÕES

- Ao pressionar o botão de **Configurações** , será solicitado uma senha para acesso as configurações. A senha padrão é 0123, mas pode ser alterada.

USB

- Com um dispositivo de armazenamento conectado, use as teclas de Ajuste de Tempo para selecionar **IMPO** ou **EXPO**. Uma vez selecionada a opção desejada, pressione e segure a tecla **Programar/Executar**  por 3 segundos para executar o comando.


IMPO

- Ao selecionar essa opção o visor irá mostrar a mensagem “IMPO”. Todas as receitas armazenadas no dispositivo USB são transferidos para o forno. Quando concluído o visor irá mostrar a mensagem “IMPO OK”. Em caso de erro a mensagem exibida será: “FAIL”.

EXPO

- Ao selecionar essa opção o visor irá mostrar a mensagem “EXPO”. Todas as receitas salvas no forno são transferidas para o dispositivo USB. Quando concluído o visor irá mostrar a mensagem “EXPO OK”. Em caso de erro a mensagem exibida será: “FAIL”.

MUDA SENHA

- Para alterar a senha padrão (0123), pressione e segure a tecla **Programar/Executar**  por 3 segundos. Depois disso, você pode inserir uma nova senha de 4 dígitos.

EDIT

- Ao habilitar este parâmetro (“On”), é necessário inserir a senha de usuário para editar receitas; caso contrário (“Off”), a edição de receitas é de livre acesso.

FUNÇÃO ESFRIAR

- Na tela de modo manual, segure a tecla **Voltar** ↩ por 3 segundos, a tela exibirá as mensagens "FUNC ESFR" e "ABRA PORT" alternadamente, solicitando que a porta do forno seja aberta.
- Abra a porta e a tela mudará entre a temperatura atual do forno e a mensagem "FUNC ESFR".
- Durante a execução desta função, somente a turbina permanecerá ativada e nenhuma outra execução poderá ser ativada.
- Quando a temperatura atingir 50°C, o visor mudará entre a temperatura atual do forno e a mensagem "ESFR TERM". Você pode interromper a função pressionando a tecla **Voltar** ↩, retornando o forno ao modo Manual.

EXTRATOR DE VAPOR (SOMENTE HPE100)

- Abra o Extrator de Vapor manualmente para remover o vapor da câmara. O Extrator se encontra na parte traseira direita do equipamento.

ACESSÓRIOS

- Base: serve de suporte para o forno e assadeiras. Deve ser fixada ao piso conforme o esquema de instalação.

MODELO	CAPACIDADE
ASSADEIRA PÃO FRANCÊS 40 X 60 cm	20 PÃES*
ASSADEIRA 40 X 60 x 3 cm / LISA	30 PÃES*
ASSADEIRA PÃO DOCE 40 X 60 cm	20 PÃES*
ASSADEIRA PÃO DOCE 40 X 60 cm / PERFURADA	35 PÃES DOCE
ASSADEIRA PÃO FRANCÊS 58 X 70 cm / ONDULADA	30 PÃES*
ASSADEIRA PÃO FRANCÊS 58 X 70 cm	30 PÃES*
ASSADEIRA PÃO DOCE 58 X 70 cm	50 PÃES DOCE
ASSADEIRA PÃO DOCE 58 X 70 cm / PERFURADA	50 PÃES DOCE
* Pão salgado de aproximadamente 50g.	

QUADRO INDICATIVO DE PRODUTOS

Produto	Modo de trabalho	Temperatura °C	Tempo min.
Baguetes	Ar quente c/ vapor	170 / 180	16
Pão italiano	Ar quente c/ vapor	160	25
Pudim de pão	Ar quente	140	25 / 30
Pão doce	Ar quente	140 / 150	25
Bolos	Ar quente	160	20
Pão de queijo	Ar quente c/ vapor	150 / 160	15 / 20
Rosca	Ar quente	140 / 150	25 – 35
Pão francês	Ar quente c/ vapor	170 / 180	13 – 15
Biscoito polvilho	Ar quente c/ vapor	180	18
Biscoito de vento	Ar quente	160	12
Pão de hambúrguer	Ar quente	150	20
Pão de cachorro quente	Ar quente	150	20
Sequinhos	Ar quente	180	10
Casadinhas	Ar quente	150	10
Bombinha	Ar quente	160	12
Esfiha	Ar quente	150	25 / 30
Enroladinho	Ar quente	150	12
Pizzas	Ar quente	200	10
Esfiha aberta	Ar quente	180	10
Empadas	Ar quente	180	12
Suspiro	Ar quente	140	20
Pastel assado	Ar quente	180	12
Croissant	Ar quente c/ vapor	180	20

Observação:

• É necessário, sempre antes de utilizar o forno, pré aquecê-lo. O pré aquecimento deverá ser de aproximadamente 20 a 40°C a mais do que a temperatura que deverá ser utilizada. Os tempos e temperaturas apresentados na tabela acima são indicativos, que devem ser ajustados de acordo com as receitas, os tamanhos das peças e as preferências dos consumidores. Como regra geral aplica-se aos fornos de convecção, tempos e temperaturas menores do que os utilizados nos fornos convencionais e lastro.

DICAS SOBRE PÃES DOCES E MASSAS DOCES

- **Carregamento do forno:**

Ao trabalhar com massas doces (pães e roscas em geral), é importante que se respeite a capacidade do equipamento e não sobrecarregá-lo em quantidade de pães.

- **Crescimento:**

Deve-se ainda observar que o crescimento da massa alcance em torno de 70% do crescimento normal, utilizado quando se trabalha com forno convencional de lastro. A massa deve ir ao forno "mais fresca" para que não ultrapasse sua elasticidade e mantenha uma boa qualidade (Lembrando que a massa doce cresce no forno durante o assamento).

- **Temperatura:**

Os fornos de convecção operam em temperaturas menores que aquelas observadas nos fornos convencionais de lastro. Recomendamos trabalhar as massas doces na temperatura compreendida entre 130°C e 160°C.

INSTRUÇÕES DE HIGIENIZAÇÃO

EQUIPAMENTOS DE SEGURANÇA

- Para a limpeza do forno é necessário a utilização dos Equipamentos de Proteção Individual (EPI's).



Luvas de Proteção



Máscara de Proteção



Óculos de Proteção



Avental



Sapatos de Segurança

FREQUÊNCIA DE HIGIENIZAÇÃO

O forno deve ser higienizado todos os dias em que for utilizado de acordo com a sujidade:

- *Higienização Leve;*
- *Higienização Pesada.*



IMPORTANTE: Quando a higienização não é feita na frequência recomendada ou feita de forma inadequada ocorre o acúmulo desses resíduos que acabam por prejudicar a qualidade de higienizações posteriores, gerando excesso de fumaça durante os preparos e diminuindo a vida útil de componentes e do equipamento. No limite, esses resíduos acumulados podem entrar em combustão quando submetidos a altas temperaturas.

PASSOS DA HIGIENIZAÇÃO



Caso o forno esteja acima de 60°C é obrigatório esfriá-lo para que alcance a temperatura correta de higienização.



Para isso, certifique-se que o protetor de turbina esteja montado e travado (NUNCA ACIONE A FUNÇÃO ESFRIAR SEM QUE O PROTETOR DE TURBINA ESTEJA MONTADO E TRAVADO). Pressione a tecla **Voltar** ↶ durante 3 segundos e mantenha a porta aberta. Ao término do resfriamento o forno soará um alarme.

HIGIENIZAÇÃO LEVE

- Primeiramente, remova a gaiola e o protetor de turbina. Higienize com uma esponja macia e sabão neutro, enxágue com água corrente. Finalize com pano seco.
- Utilize uma esponja macia e sabão neutro para remoção da sujidade da câmara. Procure manter a câmara interna sempre com aspecto de nova: reflexiva.
- Retire o excesso de sabão com um pano úmido. Finalize com pano seco.

HIGIENIZAÇÃO PESADA

Em caso de sujidades mais aderentes, pode-se utilizar desincrustante para a higienização.

- Primeiramente, remova a gaiola e o protetor de turbina. Higienize-as separadamente. Borrife desincrustante e deixe agir por 15 minutos, em seguida enxágue com água corrente.
- Utilize uma espátula não abrasiva para a remoção de sujidades sólidas.
- Borrife o líquido desincrustante em todas as superfícies internas da câmara com pulverizador ou pincel.
- Feche a porta do equipamento e deixe o produto agir por cerca de 15 minutos com o forno desligado.
- **(Somente HPE100)** Retire a tampa do dreno que fica na parte inferior traseira da câmara interna, puxando a mesma para cima. Em seguida abra a válvula de água que fica na parte traseira do equipamento, girando 90° no sentido da mangueira.
- Com auxílio de uma mangueira enxágue o interior do equipamento para remover totalmente o desincrustante.
- Com um pano umido e vinagre de álcool remova completamente todo o desincrustante que possa permanecer no equipamento.
- **(Somente HPE100)** Retorne a tampa do dreno para a posição original e feche a válvula de água. **Obs.:** a tampa só deve ser removida e a válvula aberta para enxágue da caixa interna.
- Seque o interior do equipamento ligando-o a uma temperatura de 150°C por 5 minutos.

PARA LIMPEZA EXTERNA

- Para a limpeza externa do forno utilize a sequência: pano úmido, pano com sabão neutro, pano úmido e pano seco.

IMPORTANTE

- Utilize somente produtos de linha profissional (desincrustante/desengordurante) líquido alcalino a base NaOH (Hidróxido de Sódio) sem corantes.
- Certifique-se de que não tenha sobrado resíduo de produtos de limpeza antes de iniciar a cocção.

RECOMENDAÇÕES GERAIS DE HIGIENIZAÇÃO

- Nunca use produtos que contenham ácido na limpeza do forno, pois eles podem danificar a superfície de aço inoxidável, provocando corrosão do metal.
- Não direcione água fria sobre o vidro quente do equipamento, o choque térmico pode provocar a sua quebra.
- Não jogue água na superfície externa do forno, pois pode comprometer o painel de controle e componentes elétricos.
- Não use esponjas de aço, objetos perfurantes ou abrasivos para a limpeza das superfícies interna e externa do forno.
- Para longos períodos de inatividade, é recomendado que a porta do forno fique entreaberta.
- Não permita que resíduos de alimentos e outros detritos acumulem-se na superfície interna da porta, dobradiças ou no perfil de vedação de silicone para não prejudicar a vedação do forno.
- Não deixar alimentos, líquidos e resíduos dentro do forno quando o equipamento estiver em inatividade.
- Não utilizar o forno para armazenar utensílios ou alimentos.
- Utilizar o forno somente para o preparo de alimentos como descrito nesse manual.
- Em intervalos longos entre uma utilização e outra deve-se desligar o forno para evitar que o aquecimento carbonize os resíduos de gordura de preparos anteriores. Isso pode dificultar a higienização, prejudicar a qualidade dos preparos e a vida útil do equipamento.

PROBLEMAS: CAUSAS E SOLUÇÕES

- A Prática dispõe de uma grande rede de assistentes técnicos, sempre ao dispor de seus clientes. Apresentamos aqui uma lista de pequenos problemas que podem ser resolvidos pelos operadores dos equipamentos:

PROBLEMAS	CAUSAS E SOLUÇÕES
Forno não aquece	<ul style="list-style-type: none"> Queda de fase: Verificar Instalação predial.
Forno demora a aquecer (ou retomar temperatura)	<ul style="list-style-type: none"> Queda de fase. Porta desregulada. Forno sujo - Proceder limpeza.
Forno faz barulho	<ul style="list-style-type: none"> Ventoinha tocando na gaiola ou no tubo do vapor: reposicionar elementos. Gaiola ou fundo protetor soltos.
Motor não gira	<ul style="list-style-type: none"> Queda de fase. Ventoinha tocando na gaiola ou no tubo do vapor: reposicionar elementos.
Forno não dá nenhum sinal	<ul style="list-style-type: none"> Queda de fase. Porta desregulada: Reposicionar trinco. Disjuntor Desligado: Verificar.
Disjuntor de proteção desarmando	<ul style="list-style-type: none"> Disjuntor mal dimensionado.
Assamento desuniforme	<ul style="list-style-type: none"> Porta desregulada. Temperatura muito alta (Baixar Temperatura). Forno desnivelado (nivelar equipamento). Forno sujo. Gaiola ou fundo protetor da turbina fora de posição. Carregamento excessivo. Falta de pré aquecimento adequado
Forno dá choque	<ul style="list-style-type: none"> Falta de aterramento.
Alimento queimando	<ul style="list-style-type: none"> Temperatura muito alta. Tempo excessivo de assamento.
Demora para assar	<ul style="list-style-type: none"> Temperatura muito baixa. Forno sujo. Carregamento excessivo.
Passa cheiro ao alimento	<ul style="list-style-type: none"> Forno sujo.
Resseca o alimento	<ul style="list-style-type: none"> Tempo excessivo de assamento (diminuir tempo e aumentar a temperatura).
Alimento não assa por dentro	<ul style="list-style-type: none"> Temperatura muito alta. Pouco tempo de assamento.
Forno aquecendo em excesso externamente	<ul style="list-style-type: none"> Ventilação deficiente do ambiente.

Qualquer dúvida contate nossa assistência técnica.

Assistência técnica Prática:

+55 (35) 3449-1200 opção 3 - at@praticafornos.com.br

CARTA AL CLIENTE

Para nosotros, su elección por un producto Prática es motivo de gran satisfacción.

Esto refuerza el sentido de nuestra misión, que es llevar calidad y productividad al ambiente de preparación de alimentos con el propósito de ofrecer condiciones para la preparación de comida buena, de calidad y sin desperdicio.

Para eso nuestros productos ofrecen alta tecnología y los mejores estándares de calidad. Son desarrollados por un equipo experimentado y altamente calificado y producido en un parque fabril con los más avanzados procesos y equipamientos.

La Prática ofrece soluciones completas en todo el sistema de preparo de alimentos. Desde productos para panificación hasta todo el universo de la gastronomía. De la pre-preparación a la conservación, finalización y acabado. Tenemos una amplia línea de máquinas para panadería, equipos para ultra congelación y conservación y variadas líneas de hornos para panificación, gastronomía y hornos rápidos de finalización, además de una completa línea de accesorios diversos.

Esperamos que nuestros productos, accesorios y servicios pre y posventa puedan ser valiosas herramientas para el éxito de su negocio y la continuidad de nuestra asociación.

Muchas gracias.

Este manual contiene toda la información para instalar y utilizar su equipo de forma correcta y obtener los mejores resultados de rendimiento, calidad y seguridad.

Recomendamos que lea y siga todas las instrucciones en él contenidas y mantenga siempre en lugar adecuado para futuras consultas.

ÍNDICE

INSTRUCCIONES DE SEGURIDAD

Recomendaciones de Utilización..... 38

IDENTIFICACIÓN DE LOS SÍMBOLOS UTILIZADOS EN ESTE MANUAL..... 40

TÉRMINO DE GARANTÍA

Plazo y Detalle.....41

Razones de Exclusión de La Garantía..... 42

Observaciones y Recomendaciones..... 43

INSTRUCCIONES DE INSTALACIÓN

Instalación Eléctrica.....45

Sistema de Extracción..... 46

Instalación Hidráulica..... 47

Dimensiones.....48

Recomendaciones Generales.....51

Aplicación.....51

INSTRUCCIONES DE OPERACIÓN

Panel.....52

Operación y Programación.....53

INSTRUCCIONES DE LIMPIEZA..... 60

PROBLEMAS: CAUSAS Y SOLUCIONES..... 63

INSTRUCCIONES DE SEGURIDAD

RECOMENDACIONES DE UTILIZACIÓN

- Operación del horno: Es recomendable que el operador del horno utilice siempre guantes de protección térmica y delantal para evitar quemaduras en partes internas del horno y de eventual derramamiento del contenido de las bandejas.
- Utilización del panel: El panel debe ser operado solamente con los dedos, la utilización de cualquier instrumento puede dañar el equipo y poner en riesgo la seguridad del operador.

CUIDADO!

Para evitar quemaduras, no utilice recipientes cargados con líquidos o productos de cocina que se vuelven líquidos por calentamiento en niveles superiores a los que pueden ser fácilmente observados. **El adhesivo (como figura al lado) viene adjunto al manual y debe ser pegado en la parte frontal en el acto de la instalación del equipo, a una altura mínima de 1,60 m sobre el piso.**



- Retire alambres usados para sellar sacos de papel o de plástico que serán introducidos en el horno.
- Los envases totalmente cerrados no deben calentarse en el horno, ya que pueden explotar.
- Se recomienda que los niños estén vigilados para asegurar que no estén jugando con el horno.
- No opere el horno si el mismo está dañado o si la puerta del horno no se cierra adecuadamente.
- No coloque ningún objeto entre la puerta y la parada del horno.
- Utilice este horno sólo para las funciones descritas en este manual.

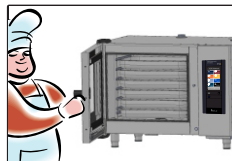
RECOMENDACIONES DE UTILIZACIÓN (continuación)

CUIDADO!

Para evitar quemaduras de vapor, abra la puerta en dos pasos:



1°) Deje la puerta entreabierta para la salida de calor y vapor del horno.



2°) Abra completamente la puerta.

- Este horno no se destina para la utilización por personas (incluso niños) con capacidades físicas, sensoriales o mentales reducidas, o por personas con falta de experiencia y conocimiento, a menos que hayan recibido instrucciones referentes a la utilización del horno o estén bajo la supervisión de una persona responsable de su seguridad.



- No utilice la manija del horno para realizar el movimiento del equipo. El movimiento del horno deberá efectuarse exclusivamente por sus laterales.



- No utilice la puerta del equipo como soporte. Esto causará el desnivel de la puerta y el mal funcionamiento del equipo.



- La puerta del horno se destina únicamente al sellado de los vapores generados por la cocción. El uso del puerto para cualquier otro propósito no descrito en este manual puede ocasionar la pérdida de la garantía.



CUIDADO: Si se produce un humo, apague o desconecte el enchufe de la toma y mantenga la puerta del horno cerrada hasta que la llama se apague.



- Se debe respetar el límite de carga máximo de 7Kg por módulo:
HPE80: 5,6 Kg por módulo;
HPE100: 7 Kg por módulo;
HPE120: 8,4 Kg por módulo.

IDENTIFICACIÓN DE LOS SIGNOS UTILIZADOS EN ESTE MANUAL



PELIGRO! AMENAZA DE RIESGO QUE PUEDE CAUSAR LESIONAES GRAVES O MUERTE



ALERTA



RIESGO DE INCENDIO



RIESGO DE CHOQUE ELÉCTRICO



RIESGO DE QUEMADURA



RIESGO DE QUEMADURA POR DERRAMES DE CARGA CALIENTE



SÍMBOLO DE ATERRAMIENTO



SÍMBOLO DE EQUIPOTENCIAL



CONSEJOS DE USO E INFORMACIÓN

TÉRMINO DE GARANTÍA

PLAZO Y DETALLE

a) El equipo Práctica tiene una garantía legal de 3 (tres) meses y una garantía contractual de 9 (nueve) meses, totalizando 1 (un) año, desde la fecha de emisión de la factura de venta, exclusivamente para el primer comprador. Si, por cualquier motivo, no se localiza la factura, prevalecerá como fecha de inicio de la garantía la fecha de fabricación del equipo, mostrada en la etiqueta indicativa.

b) Independientemente de la instalación real o el período de uso del equipo, el período de garantía comienza de acuerdo con la fecha de emisión de la factura de venta.

c) Para la instalación y entrega técnica de los equipos, Práctica Produtos pondrá a disposición, sin costo para el cliente, una única visita de un técnico autorizado y / o propio, con excepción de los equipos enumerados en el párrafo "i". Si se requieren nuevas visitas para completar la instalación/entrega técnica, debido a la no disposición de puntos de construcción, ya sean eléctricos, de gas, hidráulicos o de escape, los costos respectivos de visita e instalación serán responsabilidad del cliente.

d) Para equipos que requieran instalación técnica, la ejecución debe ser realizada por la Práctica, a través de un representante del Práctica o por un asistente técnico autorizado. Para realizar la instalación, los equipos deben estar en su lugar de uso, con los puntos de construcción preparados. La Práctica no traslada el equipo al lugar de instalación. En los lugares donde la Práctica no cuente con asistencia técnica, el cliente será responsable de los costos de transporte, hospedaje y alimentación del equipo técnico.

e) La logística de descarga es responsabilidad del cliente. No realizamos movimientos internos o verticales de equipos. Las entregas se realizan de lunes a viernes, en horario comercial. No entregamos ni realizamos instalaciones los fines de semana y festivos. Para instalaciones fuera del horario comercial, el monto debe negociarse con la Práctica o técnico autorizado.

f) No se pueden instalar equipos de gas en lugares que no cuenten con equipos o sistemas para extraer gases del ambiente. La quema de GLP o gas NATURAL en lugares cerrados sin esta condición de extracción reduce el oxígeno en el ambiente y genera gases nocivos, que pueden causar intoxicación, desmayo o incluso riesgo de muerte.

g) La Práctica Productos cuenta con una extensa y calificada red de Servicio Técnico Autorizado. No obstante, si aún no existe un técnico autorizado en la ciudad donde está instalado el equipo, se llamará al servicio técnico autorizado más cercano y el desplazamiento y demás gastos correrán a cargo del cliente.

h) Para la instalación de equipos, el cliente debe proporcionar todos los puntos del edificio (agua, luz, gas, puesta a tierra y escape) descritos en la ficha técnica de instalación. La programación para la instalación del equipo (s) solo debe activarse después de confirmar que todos los puntos de construcción están de acuerdo con la hoja técnica proporcionada por la Práctica.

i) Los siguientes equipos no tienen instalación ni visita técnica gratuita. Si así lo solicita, los costos serán por cuenta del cliente: Toda la línea de hornos MINICONV VP y SV, MOLINO MF80, modeladoras MR500, MP500, MPE100, divisora DV03, rebanada de pan FR12, FMF 12, toda la línea de hornos microondas FINISHER, ultracongeladores UK Y BCF (05, 07 y 14), hielera UCK 170, fermentadoras (10, 16 y 20), invernadero GOURMET ES9 y todos los modelos de loncheras frías.

En el caso de los hornos de pequeñas dimensiones, como los modelos: línea MINICONV VP, MINICONV SV y MICROONDAS FINISHER, la atención de la garantía deberá realizarse en el servicio técnico más cercano o, en caso de que el cliente prefiera hacerlos en su establecimiento, el desplazamiento será cobrado.

j) La garantía solo cubrirá fallas originadas por materia prima, componentes o fabricación.

k) La aplicación de la garantía se dará por medio de mantenimientos, regulaciones o cambio de piezas defectuosas. Las piezas sustituidas serán propiedad de la Práctica, como objeto de análisis.

l) Los sucesos en garantía no justificarán el aumento del plazo de garantía, el cambio del equipo o cualquier otro tipo de pleito.

RAZONES DE EXCLUSIÓN DE LA GARANTÍA

a) Daños oriundos de transporte. El cliente deberá inspeccionar la entrega del equipo y accionar a la transportadora en caso de irregularidades. En la instalación, el técnico autorizado deberá encontrar el equipo en su embalaje original, totalmente preservado.

b) Irregularidades en el edificio.

c) Uso o instalación en desacuerdo con el Manual de Instalación y Operación que acompaña al producto.

d) La no observación a detalles de instalación, en desacuerdo con el Manual de Instalación y Operación, como: piso desnivelado, instalación del horno al lado de equipos que exhalan grasa, calor o partículas sólidas en suspensión, falta de circulación de aire, entre otros.

e) Daños y fallas en componentes, resultantes de la falta de higienización o de una higienización inadecuada, como por ejemplo: mojar o salpicar agua en los componentes eléctricos internos del equipo o mantener acumulación de suciedad en el interior de la cámara del equipo.

f) Cambio de las condiciones de instalación originales realizadas por técnicos no autorizados, como: distribución eléctrica, distribución de gas, lugar de instalación, etc.

g) Uso de productos agresivos o abrasivos, inadecuados para la limpieza, que puedan manchar, desgastar, rayar o dañar accesorios o componentes del equipo.

h) Daños y fallas operacionales, resultantes de agua con gran contenido de calcio, gas de baja calidad o suministro de energía eléctrica con oscilación de voltaje o ruidos/interferencia en la línea de alimentación.

i) Descargas eléctricas resultantes de la acción de la naturaleza o de picos de suministro originados por generadores o empresas de suministro.

j) Daños al equipo o en sus accesorios, tales como: sensores de núcleo, placas electrónicas, teclados, piedras refractarias y otros; como consecuencia de accidentes, operación o manipulación incorrectos, Falta de higienización o uso en desacuerdo con el Manual de Instalación y Operación que acompaña el producto.

k) Intentos de reparación por parte de terceros no autorizados o el uso de piezas y componentes no originales, independientemente de si los daños o defectos fueron causados por este hecho.

l) Quedan excluidos de la garantía los componentes de consumo y desgaste, como: lámparas, sellos, correas, rodamientos, cadenas, conjunto de lonas, perfiles de sellado de la puerta, piedras refractarias, vidrios y plásticos.

m) Fallos derivados de redes hidráulicas o de gas presurizados, o con dimensionamiento inadecuado, provocando la oscilación de presión inadecuada para el buen funcionamiento del equipo.

OBSERVACIONES Y RECOMENDACIONES

- a) Oriente a los operadores de los equipos, teniendo como base el Manual de Instalación y Operación del equipo.
- b) Asegúrese de que las instalaciones hidráulicas, eléctricas, de gas y de escape en el lugar donde se instalará el equipo sean realizadas por una empresa o técnico especializado.
- c) Antes de accionar el servicio técnico autorizado, en el Manual de Instalación y Operación constan algunas incidencias que pueden ser sanadas sin la interferencia de un técnico.
- d) El desgaste natural del equipo no está cubierto por la garantía. Para garantizar la productividad y prolongar la vida útil de su equipo, es fundamental higienizarlo adecuadamente. La Práctica ofrece y recomienda adicionalmente un contrato de mantenimiento preventivo.
- e) Para solicitar la asistencia técnica y incluso para cualquier reclamación, comentario o sugerencia sobre las reparaciones prestadas por las Asistencias Autorizadas, durante el horario comercial, entre en contacto con nuestro servicio de atención al consumidor: +55 35 3449 1235.

IDENTIFICACIÓN DEL EQUIPO (complete para facilitar las llamadas técnicas)

MODELO: _____

Nº SÉRIE: _____

Nº FACTURA DE VENTA: _____

VOLTAJE: _____

REVENDEDOR: _____

FECHA DE COMPRA: _____

INSTRUCCIONES DE INSTALACIÓN

INSTALACIÓN ELÉCTRICA

- Siempre siga las recomendaciones de instalación del manual de instrucciones o de la hoja técnica del producto. Esta hoja se adjunta al manual, además de ser enviado por e-mail en el acto de la aprobación del pedido, también está disponible en nuestro sitio (www.praticabr.com). En caso de dudas entre en contacto con la Asistencia Técnica Práctica: +55 35 3449 1235.

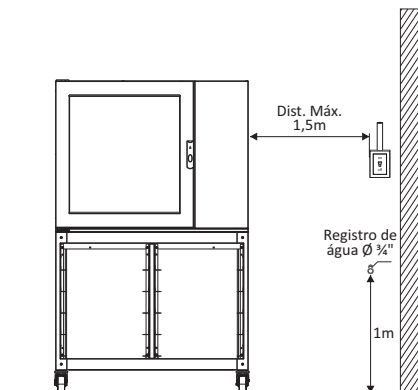


- La conexión del horno a la tierra es obligatoria.
- El horno debe ser instalado con un disyuntor exclusivo.
- No moje el cable de alimentación o el enchufe.
- Mantenga el cable de alimentación lejos de superficies calientes.
- Si el cable de alimentación se daña, este deberá ser cambiado solamente por técnicos autorizados.
- Solamente técnicos autorizados deben abrir el panel del equipo.
- En la parte inferior trasera del horno hay un punto equipotencial para conexión.

• **Nota:** El equipo tiene un conector de interconexión para otros equipos. Este conector pretende mantener diversos equipos con el mismo potencial eléctrico. No siendo necesariamente la Tierra de una conexión local. Este conector se encuentra en la parte posterior del equipo se identifica con el símbolo al lado:



- Uso del prensa cables para evitar el movimiento del cable de alimentación.
- En caso de que el voltaje del horno sea 380 voltios, deberá estar disponible un cable neutro (independiente de la conexión).
- Asegúrese de que las características eléctricas de la construcción cumplen las especificaciones de la etiqueta que se encuentra en la parte trasera del equipo. La instalación eléctrica de la construcción es responsabilidad del cliente.



- Esta unidad debe estar debidamente conectada a tierra para evitar descargas eléctricas.
- El disyuntor debe estar ubicado a un máximo de 1,5m del equipo.

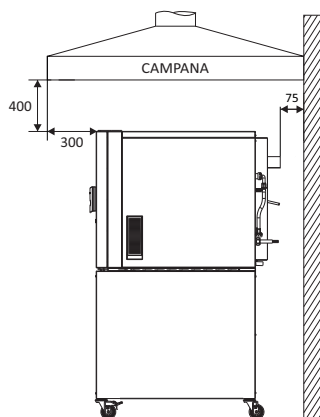
INSTRUCCIONES DE INSTALACIÓN

ESPECIFICACIONES ELÉCTRICAS

Modelos	Voltaje	Fases	Potencia	Disyuntor	Cable	Enchufe
HPE80	220V	Mono	5.5kW	40A	3x6 mm ²	63A(2P+T)
	220V	Tri		20A	4x4 mm ²	32A(3P+T)
	380V	Tri		16A	5x2.5 mm ²	16A(3P+N+T)
HPE100	220V	Mono	7.7kW	40A	3x10 mm ²	63A(2P+T)
	220V	Tri		25A	4x4 mm ²	32A(3P+T)
	380V	Tri		16A	5x2.5 mm ²	16A(3P+N+T)
HPE120	220V	Mono	7.6kW	40A	3x10 mm ²	63A(2P+T)
	220V	Tri		25A	4x4 mm ²	32A(3P+T)
	380V	Tri		16A	5x2.5 mm ²	16A(3P+N+T)

SISTEMA DE EXTRACCIÓN

- No bloquee las entradas y salidas de aire del lado derecho y posterior del horno.
- La salida de vapor se encuentra en la parte trasera del equipo.
- Es obligatoria la instalación de la campana.
- La campana debe respetar la altura mínima de 40 cm por encima del techo del horno y proyectar 30 cm más allá de la frente del horno de modo que los vapores emanados de la salida de vapor y en la apertura de la puerta sean captados por la campana.



INSTRUCCIONES DE INSTALACIÓN

INSTALACIÓN HIDRÁULICA

- El horno debe conectarse a la tubería de agua fría. Un registro de 3/4" con rosca externa debe estar disponible para conectar la manguera de entrada de agua ubicada a una distancia máxima de 1,5 m del horno.
- Recomendamos el filtro original 3M (no incluido) para reducir la dureza del agua.
- **Importante:** Antes de realizar la instalación de agua, descargar los conductos del lado de la instalación predial para retirar eventuales suciedades de la tubería (purga).

Para un rendimiento adecuado, observe la presión de la red hidráulica

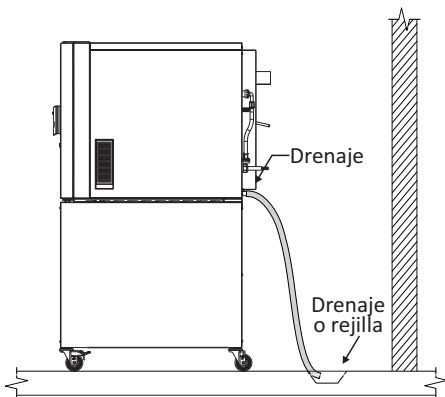
Unidad de Medida	Mínima	Máxima
m.c.a (metro columna de agua)	3,0	8,0
bar	0,3	0,8
kPa	30	80
Psi	4,35	11,5



Utilice sólo mangueras nuevas para la instalación de agua.

DRENAJE (SOLO HPE100)

- La salida de drenaje debe ser descargada en un desagüe o rejilla, sin conexión cerrada con la red de acantarillado, para evitar la vuelta de olores.



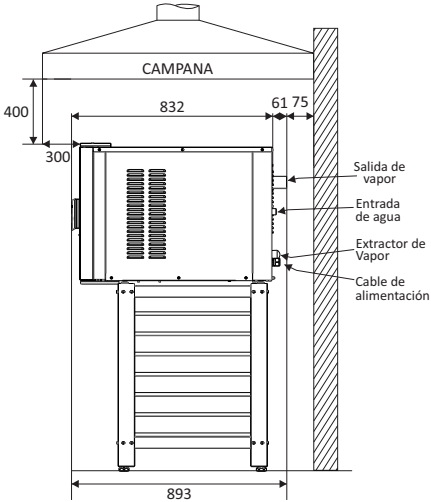
- Para el drenaje principal se aplica la manguera en una tubería de por lo menos 1". No reducir el diámetro de la tubería.
- La temperatura media de salida del agua en el drenaje puede alcanzar hasta 70°C. Utilice una tubería adecuada.
- La manguera de desagüe debe ser puesta de modo que no permita doblar ni curvas que puedan retener grasas o partículas sólidas.

INSTRUCCIONES DE INSTALACIÓN

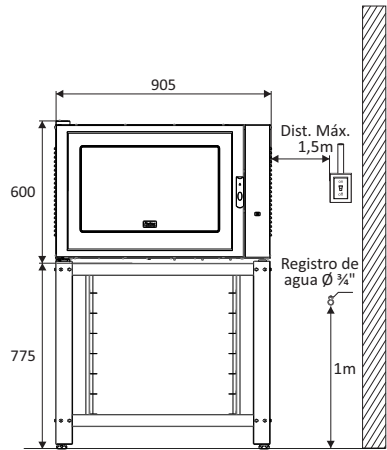
DIMENSIONES - HPE80

NOTA.: CUOTAS EN MILIMETROS (mm)

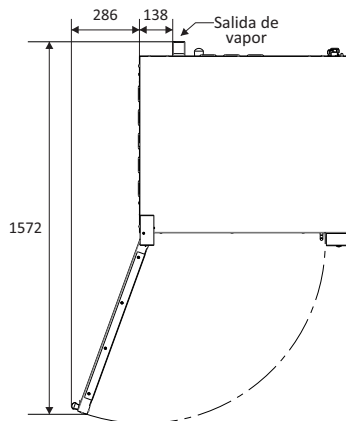
VISTA LATERAL



VISTA FRONTAL



VISTA SUPERIOR
CON LA PUERTA ABIERTA

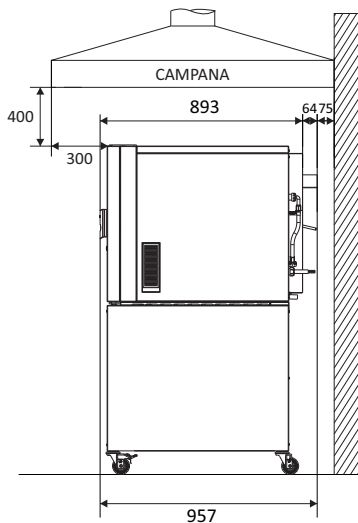


INSTRUCCIONES DE INSTALACIÓN

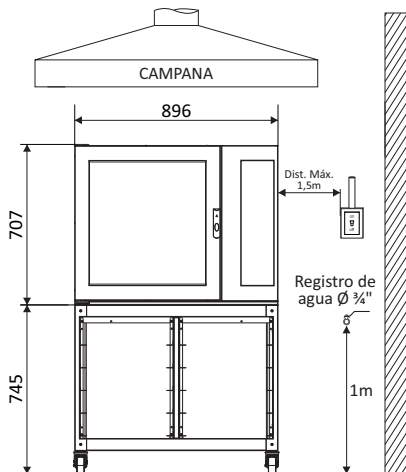
DIMENSIONES HPE100

NOTA.: CUOTAS EN MILIMETROS (mm)

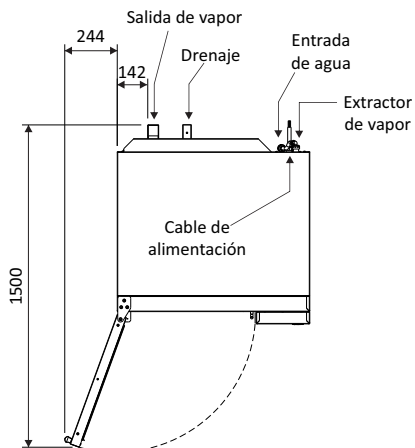
VISTA LATERAL



VISTA FRONTAL



VISTA SUPERIOR
CON LA PUERTA ABIERTA

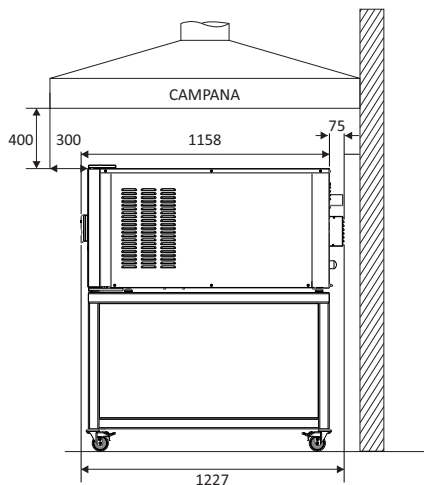


INSTRUCCIONES DE INSTALACIÓN

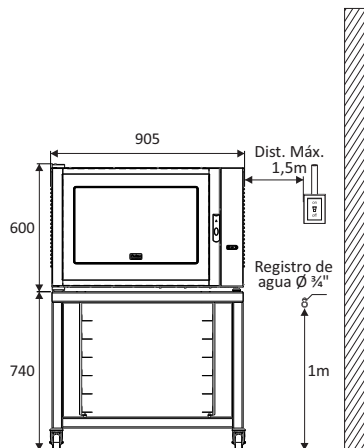
DIMENSIONES HPE120

NOTA.: CUOTAS EN MILIMETROS (mm)

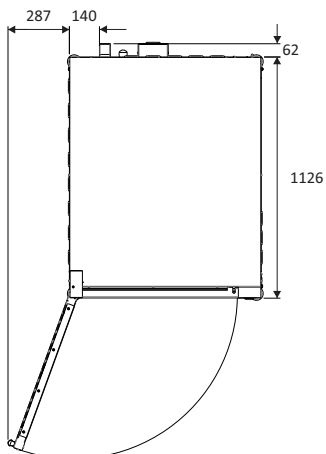
VISTA LATERAL



VISTA FRONTAL



VISTA SUPERIOR
CON LA PUERTA ABIERTA



RECOMENDACIONES GENERALES



- No utilice este producto cerca de agua como lavabos, piscinas o lugares muy húmedos.



- Si los residuos acumulados dentro del horno entran en combustión, mantenga la puerta del horno cerrada, apague la energía eléctrica en el disyuntor exclusivo del horno y desconecte el horno de la toma.



- No utilice el interior del horno para secar ropa o guardar utensilios.



- Si la puerta o el empaque de la puerta están dañados, el horno no debe operarse hasta que se reparen por una persona cualificada.



- El horno debe ser instalado en local nivelado y ventilado. La no instalación del equipo en local apropiado puede ocasionar la pérdida de la garantía.

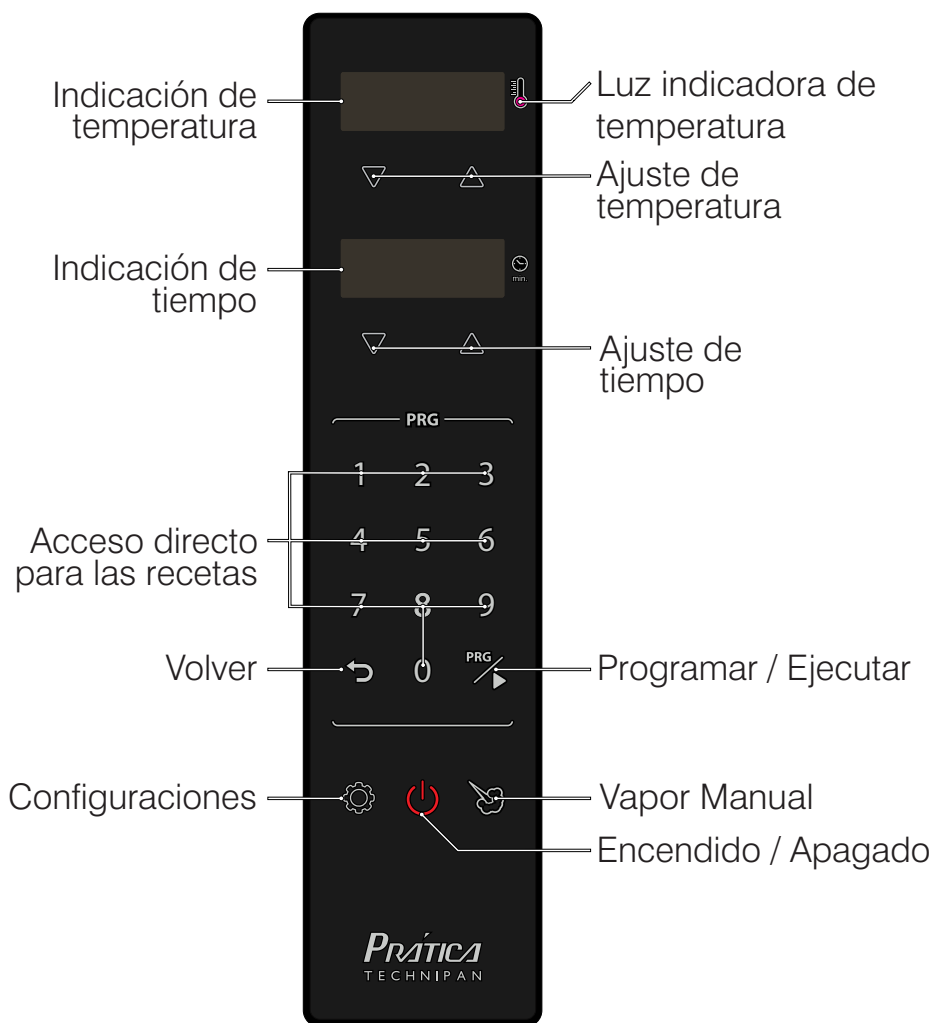
- Se debe respetar una distancia mínima mínimo de las paredes de 25mm en relación a los laterales y 75mm en relación al fondo del horno para ventilación.
- Para facilitar la instalación y el mantenimiento del horno, se recomienda un espacio de al menos 800mm del lateral derecho y la pared y 150 mm del lateral izquierdo y trasero. Después del mantenimiento / instalación, esta separación puede reducirse las distancias mencionadas anteriormente.
- El horno no debe colocarse junto a cocinas, freidoras y chapas calientes u otros equipos que exhalen grasas, vapores y calor.
- En caso de caída de energía durante algún proceso ativo del horno, esta operación se perderá (las recetas guardadas no se perderán).
- No cubra ni bloquee ninguna abertura del horno.
- No utilice el horno en ambientes externos.
- No guardar alimentos dentro del horno cuando el mismo no esté en operación.

APLICACIÓN

La línea HPE PROGRAMABLE se utiliza en la preparación de productos de panadería y confitería en general. Por tratarse de un horno de convección (con turbina que realiza la circulación de calor), las temperaturas y los tiempos utilizados en las preparaciones de alimentos normalmente serán inferiores a las utilizadas en hornos sin circulación forzada de aire.




INSTRUCCIONES DE OPERACIÓN

PANEL



Nota: el toque en cualquier tecla acciona la lámpara por 1 minuto.



OPERACIÓN Y PROGRAMACIÓN

- Para encender el horno presione la tecla de encendido / apagado: 
- Después de encender el horno, la **Indicación de Temperatura** y la **Indicación de Tiempo** del horno mostrarán la última temperatura trabajada y el tiempo infinito.
- Para ajustar el tiempo de preparación, pulse las teclas de **Ajuste de Tiempo**:   que se encuentran debajo de la indicación de tiempo



Nota:




El tiempo se puede ajustar hasta 360 minutos.

- Para establecer la temperatura deseada, pulse las teclas de **Ajuste de Temperatura**:   que se encuentran debajo de la indicación de temperatura.



Nota:





La temperatura puede llegar hasta 250°C.

- Para la inyección de vapor, en caso de programación manual, pulse la tecla **Vapor Manual**: 
- Para ajustar el nivel de inyección manual, presione y mantenga presionada la tecla  **Vapor Manual** durante 3 segundos. La pantalla superior mostrará el mensaje "VAPO" y podrá elegir el nivel entre bajo (BAX), medio (MED) y alto (ALT). Para confirmar el nivel elegido, presione la tecla **Programar/Ejecutar** .



Nota: *El horno automáticamente volverá al valor 0% (sin vapor) si se realiza una receta programada, o si el tiempo en modo manual llega a cero.*

PROGRAMAR RECETAS

- Para iniciar el proceso de programación de recetas, presione la tecla **Programar/Ejecutar**: 
- Usando las teclas inferiores (**Ajuste de tiempo**)   o seleccionando desde el teclado numérico, elija la receta a editar.
- Después de elegir la receta, presione y mantenga presionada la tecla **Programar/Ejecutar**  durante 3 segundos para ingresar al modo de edición.



Nota:

Se pueden programar hasta 100 recetas.

Nota:

Si el parámetro "Edit" de la configuración está establecido como "On" es necesario introducir la contraseña de usuario para editar la receta.



- Después de entrar en el modo de edición la **Indicación de Temperatura** y la **Indicación de Tiempo**, se mostrará la siguiente configuración:



- Para cambiar la temperatura del precalentamiento utilice las teclas inferiores (**Ajuste de Tiempo**) ▼ ▲ , la temperatura puede ser configurada de 30°C a 250°C.
- Después de configurar la temperatura de precalentamiento, presione la tecla superior ▲ (**Ajuste de Temperatura**) para avanzar a los parámetros PAS1. Cada receta tendrá un máximo de 4 pasos (PAS1, PAS2, PAS3 y PAS4) y en cada paso se configurarán 5 parámetros en un orden específico: convección (CONV), temperatura (TEMP), tiempo (MIN), inyección de vapor (VAPO) y humedad (HUM1).

PARÁMETROS AJUSTABLES

CONVECCIÓN (CONV)

- Presione las teclas inferiores ▼ ▲ (**Ajuste de Tiempo**) para seleccionar las opciones de Convección.
- El parámetro CONV se puede configurar como **ON (habilitado)** o **OFF (deshabilitado)**;
- Si el parámetro está en **ON**, la turbina mantendrá la velocidad estándar.
- Si el parámetro está en **OFF**, el horno funcionará como estufa durante el tiempo programado, deshabilitando la turbina, la calefacción y la humedad dentro del paso. Por lo tanto, para el ajuste **OFF**, no se permite establecer valores de temperatura y humedad.
- Presione la tecla superior ▲ (**Ajuste de Temperatura**) para avanzar al siguiente parámetro.

TEMPERATURA (TEMP)

- Presione las teclas ▼ ▲ inferiores (**Ajuste de Tiempo**) para ajustar la temperatura.
- El parámetro de temperatura se puede configurar de 50 ° C a 250 ° C.
- Presione a tecla ▲ superior (**Ajuste de Temperatura**) para avanzar para o próximo parámetro.

TIEMPO (MIN)

- Presione las teclas inferiores ▼ ▲ (**Ajuste de Tiempo**) para ajustar la hora.
- El parámetro de tiempo se puede configurar de 1 a 360 minutos.
- Presione la tecla superior ▲ (**Ajuste de Temperatura**) para avanzar al siguiente parámetro.


INYECCION DE VAPOR (VAPO)

- Pulse las teclas inferiores ▼▲ (**Ajuste de Tiempo**) para ajustar el nivel de inyección de vapor entre los parámetros: bajo (BAJ), medio (MED) y alto (ALT).
- Presione la tecla superior ▲ (**Ajuste de Temperatura**) para avanzar al siguiente parámetro.



HUMEDAD (HUM1)

- Presione las teclas inferiores ▼▲ (**Ajuste de Tiempo**) para ajustar la humedad.
- Si el parámetro anterior, **Inyección de Vapor (VAPO)**, estaba en "OFF", la humedad se puede ajustar al 20, 40, 60, 80 o 100%, manteniendo la humedad de la cámara de cocción con inyecciones cíclicas de vapor durante el paso. Si el parámetro anterior se configura con un valor de inyección (BAJ, MED o ALT), no será posible configurar un valor de humedad.



- Presione la tecla ▲ superior (**Ajuste de Temperatura**) para pasar al siguiente paso (PAS2).
 - La **Indicación de Temperatura** y la indicación de tiempo mostrarán la siguiente configuración al lado:
- Si desea agregar un nuevo paso a la receta, presione la tecla ▲ inferior (**Ajuste de Tiempo**) para cambiar la indicación a ON, dando acceso a las otras opciones para configurar el paso.
 - Siga los pasos anteriores nuevamente para configurar los parámetros para el nuevo paso.
 - Después de configurar el último parámetro, en cualquier paso, si presiona la tecla ↶, la receta se guardará. O presione la tecla **Programar/Ejecutar**  para ejecutar la receta con solo un toque.

SELECCIONAR RECETAS

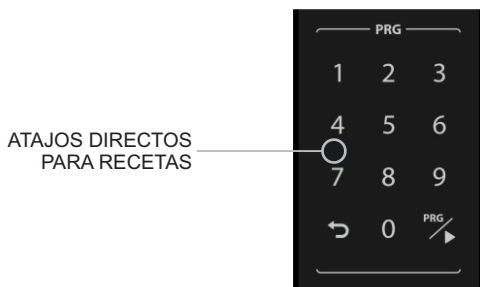
- Pulse la tecla **Programar/Ejecutar** .
- Presione las teclas inferiores ▼▲ (**Ajuste de Tiempo**) o use el teclado numérico para seleccionar la receta deseada.
- Después de elegir la receta, presione la tecla **Programar/Ejecutar**  para ejecutar la receta.




Nota:

Si el horno está a una temperatura superior al punto de consigna precalentamiento, el horno realizará una etapa de enfriamiento.


- Las recetas programadas de 1 a 0 se pueden ejecutar con un solo toque presionando los atajos directos, siendo el número 0 equivalente a la receta 10.



CONFIGURACIONES

- Al pulsar el botón , se le pedirá la contraseña de acceso a la configuración. La contraseña predeterminada es 0123, pero puede cambiarse.

USB

- Con un dispositivo de almacenamiento conectado, utilice las teclas de **Ajuste de Tiempo** para seleccionar **IMPO** o **EXPO**. Una vez seleccionada la opción deseada, presione y sostenga la tecla **Programar/Ejecutar**  por 3 segundos para ejecutar el comando.


IMPO

- Al seleccionar esta opción, la pantalla mostrará el mensaje "IMPO". Todas las recetas almacenadas en el dispositivo USB se transfieren al horno. Cuando termine, la pantalla mostrará el mensaje "IMPO OK". En caso de error, el mensaje mostrado será: "FAIL"

EXPO

- Al seleccionar esta opción, la pantalla mostrará el mensaje "EXPO". Todas las recetas guardadas en el horno se transfieren al dispositivo USB. Cuando termine, la pantalla mostrará el mensaje "EXPO OK". En caso de error, el mensaje que se muestra será: "FAIL".



CAMB CLVE

- Para cambiar la contraseña predeterminada (0123), presione y mantenga presionada la tecla **Programar/Ejecutar**  durante 3 segundos. Después de hacer esto se puede insertar una nueva contraseña de 4 dígitos.

EDIT

- Al habilitar este parámetro ("On"), es necesario introducir la contraseña de usuario para editar recetas; de lo contrario ("Off"), la edición de ingresos es de libre acceso.

FUNCIÓN ENFRIAR

- En la pantalla del modo manual, sostenga la tecla **Volver**  por 3 segundos, la pantalla entonces mostrará los mensajes "FUNC ENFR" y "ABRA PRTA" alternadamente, solicitando que la puerta del horno sea abierta.
- Abra la puerta y la pantalla cambiará entre la temperatura actual del horno y el mensaje "FUNC ENFR".
- Durante la ejecución de esta función, sólo la turbina permanecerá activada y ninguna otra ejecución podrá activarse.
- Cuando la temperatura llegar a 30°C la pantalla cambiará entre la temperatura actual del horno y el mensaje "ENFR TERM". Puede interrumpir la función presionando la tecla **Volver** , haciendo que el horno vuelva al modo Manual.

EXTRACTOR DE VAPOR (SOLO HPE100)

- Abra el extractor de vapor manualmente para eliminar el vapor de la cámara. El Extractor está ubicado en la parte trasera derecha del equipo.

ACCESORIOS

- Base: sirve de soporte para el horno y asadores. Se debe fijar al suelo según el esquema de instalación.

MODELO	CAPACIDAD
ASADOR PAN FRANCÉS 40 X 60 cm	20 PANES*
ASADOR 40 X 60 x 3 cm / HOJALATA	30 PANES*
ASADOR PAN DULCE 40 X 60 cm	20 PANES*
ASADOR PAN DULCE 40 X 60 cm / PERFORADA	35 PANES DULCES
ASADOR PAN FRANCÉS 58 X 70 cm / HOJALATA	30 PANES*
ASADOR PAN FRANCÉS 58 X 70 cm	30 PANES*
ASADOR PAN DULCE 58 X 70 cm	50 PANES DULCES
ASADOR PAN DULCE 58 X 70 cm / PERFORADA	50 PANES DULCES
* Pan salado de aproximadamente 50g.	

CUADRO INDICATIVO DE PRODUCTOS

Producto	Modo de trabajo	Temperatura °C	Tiempo mín.
Baguette	Aire caliente c/ vapor	170 / 180	16
Pan italiano	Aire caliente c/ vapor	160	25
Pudín de pan	Aire caliente	140	25 / 30
Pan dulce	Aire caliente	140 / 150	25
Tarta	Aire caliente	160	20
Pan de queso	Aire caliente c/ vapor	150 / 160	15 / 20
Rosca	Aire caliente	140 /150	25 – 35
Pan Francés	Aire caliente c/ vapor	170 /180	13 –15
Galleta de almido de yuca	Aire caliente c/ vapor	180	18
Biscuit de almido de yuca	Aire caliente	160	12
Pan de hamburguesa	Aire caliente	150	20
Pan de Hot Dog	Aire caliente	150	20
Sequillos	Aire caliente	180	10
Galleta almido de yuca con relleno de guayaba	Aire caliente	150	10
Bombita	Aire caliente	160	12
Empanada	Aire caliente	150	25 / 30
Enrolladito	Aire caliente	150	12
Pizzas	Aire caliente	200	10
Empanada abierta	Aire caliente	180	10
Pastelito Salado con Relleno	Aire caliente	180	12
Merengue	Aire caliente	140	20
Pastel asado	Aire caliente	180	12
Croissant	Aire caliente c/ vapor	180	20

Observación:

• Es necesario, siempre antes de utilizar el horno, precalentarlo. El precalentamiento debe ser de aproximadamente 20 a 40°C más que la temperatura que se utilizará. Los tiempos y temperaturas presentados en la tabla arriba son indicativos, que deben ajustarse de acuerdo con las recetas, los tamaños de los productos y las preferencias de los consumidores. Como regla general se aplica a los hornos de convección, tiempos y temperaturas menores que los utilizados en los hornos convencionales y lastro.

PISTAS SOBRE PANES Y MASAS DULCES

- ***Cargamento del horno:***

Al trabajar con pastas dulces (panes y roscas en general), es importante que se respete la capacidad del equipo y no sobrecárgalo en cantidades de panes.

- ***Crecimiento:***

Se debe notar que el crecimiento de la masa alcanza alrededor del 70% del crecimiento normal, utilizado cuando se trabaja con horno convencional de lastre. La masa debe ir al horno "más fresca" para que no sobrepase su elasticidad y mantenga una buena calidad (Recordando que la masa dulce crece en el horno durante el asado).

- ***Temperatura:***

Los hornos de convección operan a temperaturas más bajas que las observadas en los hornos convencionales de lastre. Recomendamos trabajar las pastas dulces a una temperatura comprendida entre 130°C y 160°C.

INSTRUCCIONES DE LIMPIEZA

EQUIPOS DE SEGURIDAD

- Para la limpieza del horno es necesario el uso de los Equipos de Protección Individual (EPI's).



Guantes de Protección



Máscara de Protección



Lentes de Protección



Delantal



Zapatos de Seguridad

FRECUENCIA DE LIMPIEZA

- El horno deberá desinfectarse todos los días cuando se utilice de acuerdo con la suciedad:
- *Limpieza Ligera;*
- *Limpieza Pesada.*



IMPORTANTE: Cuando la limpieza no se realiza en la frecuencia recomendada o hecha de forma inadecuada ocurre la acumulación de residuos que acaban perjudicando la calidad de limpiezas posteriores, generando exceso de humo durante los preparativos y disminuyendo la vida útil de componentes y del equipo. En exceso, estos residuos acumulados pueden entrar en combustión cuando son sometidos a altas temperaturas.


PASOS DE LA LIMPIEZA

ENFRIAMIENTO DEL HORNO



Si el horno está por encima de 60°C es obligatorio enfriarlo para que alcance la temperatura correcta de limpieza.



Para ello, asegúrese de que el protector de turbina esté armado y trabado (NUNCA ACIONE LA FUNCIÓN ESFRIAR SIN QUE EL PROTECTOR DE TURBINA ESTÉ MONTADO Y TRABADO). En el modo manual, sostenga la tecla de **Volver**  durante 3 segundos y mantenga abierta la puerta. Al final del enfriamiento el horno sonará una alarma.

LIMPIEZA LIGERA

- Primero, retire la jaula y el protector de turbina. Limpie con una esponja suave y jabón suave, enjuague con agua corriente. Termine con un paño seco.
- Utilice una esponja suave y jabón suave para eliminar la suciedad de la cámara. Trate de mantener la cámara interna siempre con aspecto de nueva: reflectante.
- Retire el exceso de jabón con un paño húmedo. Finalice con un paño seco.

LIMPIEZA PESADA

En caso de suciedad adherida, puede utilizarse un desincrustante para la desinfección.

- Primero, retire la jaula y el protector de turbina. Higienice por separado. Rocíe el desincrustante y deje actuar durante 15 minutos, luego enjuague con agua corriente.
- Utilice una espátula no abrasiva para eliminar la suciedad sólida.
- Rocía el líquido desincrustante en todas las superficies internas de la cámara con un pulverizador o un pincel.
- Cierre la puerta del equipo y deje que el producto actúe durante unos 15 minutos con el horno apagado.
- **(Solo HPE100)** Retire la tapa del drenaje que se encuentra en la parte inferior trasera de la cámara interna, tirando de ella hacia arriba. A continuación, abra la válvula de agua que se encuentra en la parte posterior del equipo, girando 90° en la dirección de la manguera.
- Con ayuda de una manguera enjuague el interior del equipo para eliminar completamente el desincrustante.
- Con un paño húmedo y vinagre de alcohol, elimine por completo todo el desincrustante que pueda permanecer en el equipo.
- **(Solo HPE100)** Devuelva la tapa del drenaje a la posición original y cierre la válvula de agua. **Nota:** *la tapa solo debe ser retirada y la válvula abierta para enjuagar de la caja interna.*
- Seque el interior del equipo conectándolo a una temperatura de 150 °C durante 5 minutos.

PARA LIMPIEZA EXTERNA

- Para la limpieza externa del horno utilice la secuencia: paño húmedo, paño con jabón neutro, paño húmedo y paño seco.

IMPORTANTE

- Utilice solamente productos de línea profesional (desincrustante/desengrasante) líquido alcalino a base de NaOH (hidróxido de sodio) sin colorantes.
- Asegúrese de que no queden residuos de productos de limpieza antes de comenzar la cocción.

RECOMENDACIONES GENERALES DE LIMPIEZA

- Nunca use productos que contengan ácido en la limpieza del horno, ya que pueden dañar la superficie de acero inoxidable, provocando corrosión del metal.
- No dirigir el agua fría en el vidrio caliente del equipo, el choque final puede provocar su rotura.
- No arroje agua a la superficie exterior del horno, ya que puede comprometer el panel de control y los componentes eléctricos.
- No utilice esponjas de acero, objetos perforantes o abrasivos para limpiar las superficies internas y externas del horno.
- Durante largos períodos de inactividad, se recomienda mantener la puerta del horno entreabierta.
- No permita que los residuos de alimentos y otros residuos se acumulen en la superficie interna de la puerta, las bisagras o el perfil de sellado de silicona para no dañar el sellado del horno.
- No dejar alimentos, líquidos y residuos dentro del horno cuando el equipo está inactivo.
- No utilice el horno para almacenar utensilios o alimentos.
- Utilizar el horno solo para la preparación de alimentos como se describe en este manual.
- En intervalos largos entre un uso y otro se debe apagar el horno para evitar que el calentamiento carbonice los residuos de grasa de preparaciones anteriores. Esto puede dificultar la higienización, perjudicar la calidad de las preparaciones y la vida útil del equipo.

PROBLEMAS: CAUSAS Y SOLUCIONES

- La Práctica dispone de una gran red de asistentes técnicos, siempre a disposición de sus clientes. A continuación se presenta una lista de pequeños problemas que pueden ser resueltos por los operadores de los equipos:

PROBLEMAS	CAUSAS Y SOLUCIONES
Horno no calienta	<ul style="list-style-type: none"> • Queda de fase: Verifique Instalación predial.
Horno demora para calentar (o retomar temperatura)	<ul style="list-style-type: none"> • Queda de fase. • Puerta desreglada. • Horno sucio – proceder limpieza.
Horno hace ruido	<ul style="list-style-type: none"> • Turbina tocando en la jaula o en el tubo de vapor: reponicionar elementos. • Jaula o fondo protector suelto.
Motor no gira	<ul style="list-style-type: none"> • Queda de fase. • Turbina tocando en la jaula o en el tubo de vapor: reponicionar elementos.
Horno no presenta ninguna señal	<ul style="list-style-type: none"> • Queda de fase. • Puerta desreglada : Reposicionar pestillo. • Disyuntor desconectado: Verificar.
Disyuntor de protección desarmando	<ul style="list-style-type: none"> • Disyuntor mal dimensionado.
Asado no uniforme	<ul style="list-style-type: none"> • Puerta desreglada. • Temperatura muy alta (bajar temperatura). • Horno desnivelado (nivelar equipo). • Horno sucio. • Jaula o fondo protector de la turbina fuera de posición • Cargamento excesivo. Falta de precalentamiento adecuado
Horno da choque eléctrico	<ul style="list-style-type: none"> • Falta de aterramiento
Alimento quemando	<ul style="list-style-type: none"> • Temperatura muy alta. • Tiempo excesivo de asado.
Demora para asar	<ul style="list-style-type: none"> • Temperatura muy baja. • Horno sucio. Quemador desreglado • Cargamento excesivo.
Pasa olor al alimento	<ul style="list-style-type: none"> • Horno sucio.
se seca el alimento	<ul style="list-style-type: none"> • Tiempo excesivo de asado (disminuir tiempo y aumentar la temperatura)
Alimento no asa por dentro	<ul style="list-style-type: none"> • Temperatura muy alta. • Poco tiempo de asado.
Horno calentando en exceso externamente	<ul style="list-style-type: none"> • Ventilación deficiente del ambiente.

Cualquier duda contacte nuestra asistencia técnica.

Asistencia técnica Práctica:

+55 35 3449 1235

Revisão/Revision 04: Agosto - 2021
Código: 760436

PRÁTICA

Rodovia BR 459, Km 101 S/N
37.556-140, Pouso Alegre - MG
Telefone: +55 35 3449-1200
pratica@praticabr.com

Carretera BR 459, Km 101 S/N
37.556-140, Pouso Alegre - MG
Teléfono: +55 35 3449-1235
pratica@praticabr.com