

PROJETS & AMELIORATIONS HAUTE VILLE

2026



Association pour la
Protection de la
Haute
Ville

TABLE DES MATIÈRES

1. Parking de l'Ancien Lavoir

- Sécurité du rocher
- Placement Bacs Poubelles
- Bornes en pierres
- Manque de parking pour l'été 2026

2. Ralentisseurs

3. Chiens

4. Bornes électriques

5. Bicyclettes

6. Réparations

7. Entretien voirie

8. Voie sans issu

9. Panneaux sauvages



1. PARKING ANCIEN LAVOIR

SÉCURITÉ DU ROCHER

Dans le parking de l'ancien lavoir



www.aphv.fr
aphv.vaison@gmail.com



1. PARKING ANCIEN LAVOIR

SÉCURITÉ DU ROCHER

Entre aqueduc et rocher



www.aphv.fr
aphv.vaison@gmail.com



1. PARKING ANCIEN LAVOIR

SÉCURITÉ DU ROCHER

Entre aqueduc et rocker



www.aphv.fr
aphv.vaison@gmail.com



1. PARKING ANCIEN LAVOIR

PLACEMENT BACS POUBELLES

Ce qui existe



www.aphv.fr
aphv.vaison@gmail.com



1. PARKING ANCIEN LAVOIR

PLACEMENT BACS POUBELLES

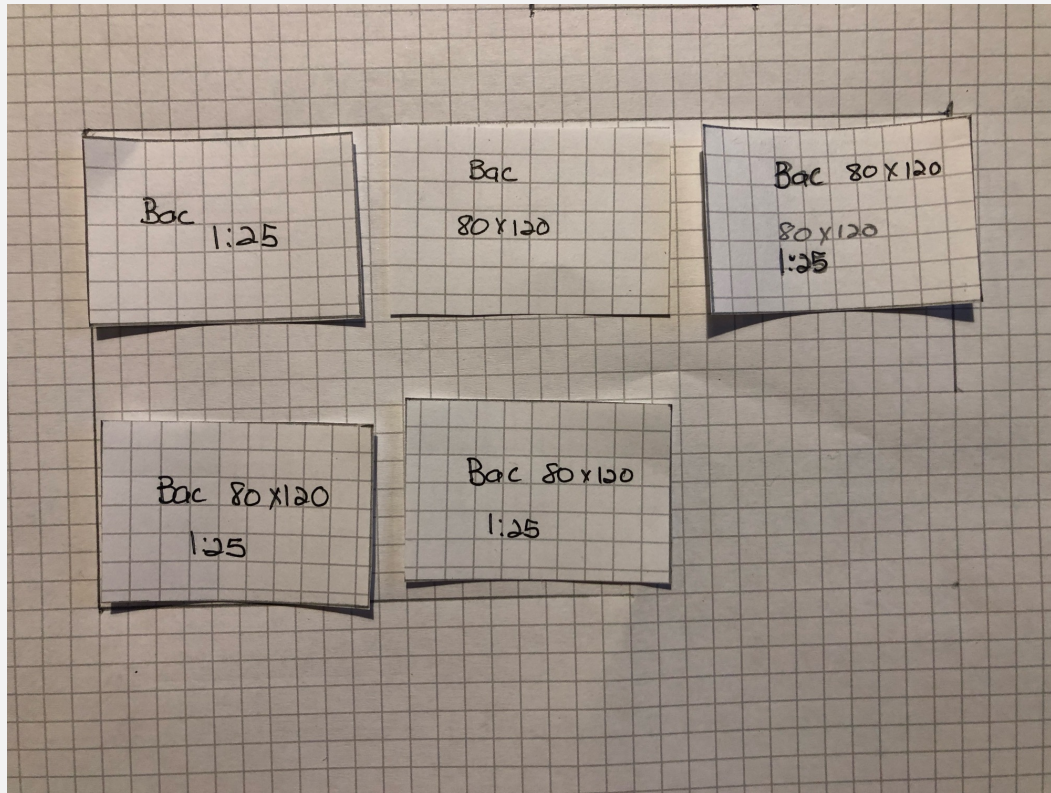
Ce qui existe



1. PARKING ANCIEN LAVOIR

PLACEMENT BACS POUBELLES

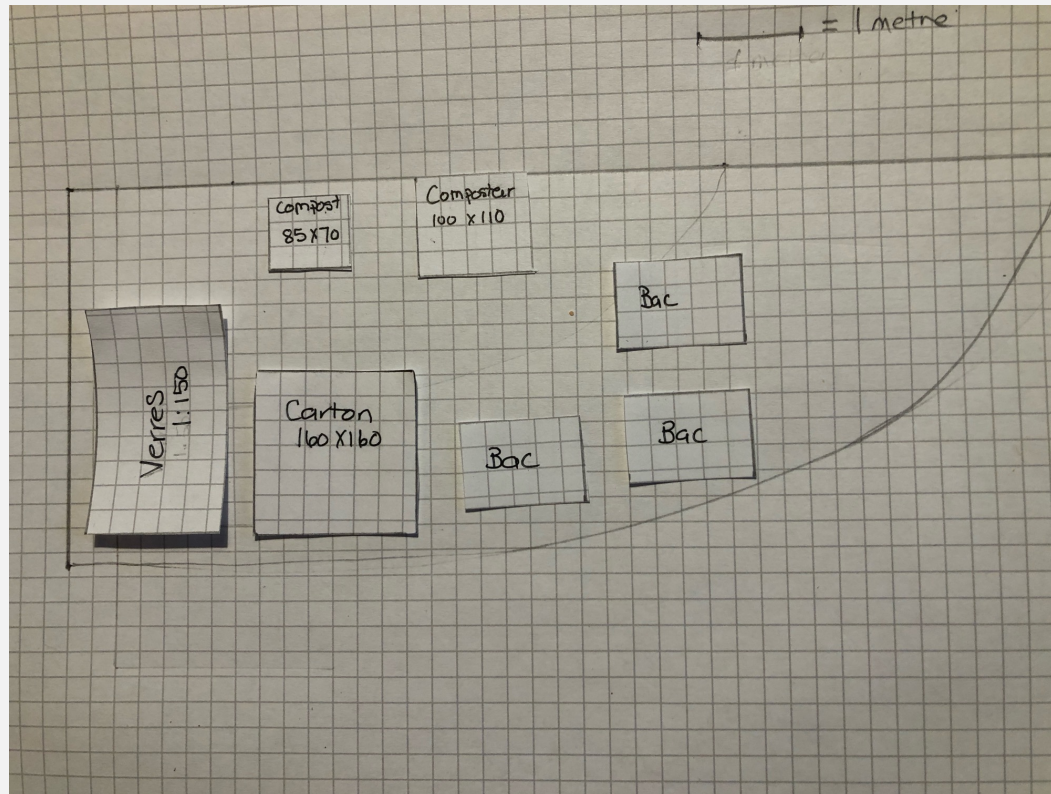
Proposition



1. PARKING ANCIEN LAVOIR

PLACEMENT BACS POUBELLES

Proposition



1. PARKING ANCIEN LAVOIR

BORNES EN PIERRE

Elles sont toujours couchées.
Options: de grandes pierres plus
large et longues ou rien



www.aphv.fr
aphv.vaison@gmail.com



1. PARKING ANCIEN LAVOIR

MANQUE DE PARKING POUR L'ÉTÉ 2026

Peut-etre ajouter une place



1. PARKING ANCIEN LAVOIR

MANQUE DE
PARKING POUR L'ÉTÉ
2026

Douzes places perdues



www.aphv.fr
aphv.vaison@gmail.com



1. PARKING ANCIEN LAVOIR

MANQUE DE PARKING POUR L'ÉTÉ 2026

Deux places de perdues



2. RALENTISSEURS

CHEMINS DE BOIS COMMUNAUX

Juste après le parking de l'ancien lavoir, il y a un point aveugle et les voitures vont trop vite



2. RALENTISSEURS

MONTÉE DU PONT ROMAIN

Les voitures montent à 80km/heure



3. CHIENS

TENIR EN LAISSE

Ajouter l'étiquette sur les 4
boîtes de la Haute Ville



www.aphv.fr
aphv.vaison@gmail.com



4. BORNES ÉLECTRIQUES

De plus en plus de véhicules sont électriques

Satisfaire les besoins ➡ une borne électriques

- Localisation: Le Parking Rue Gévaudan

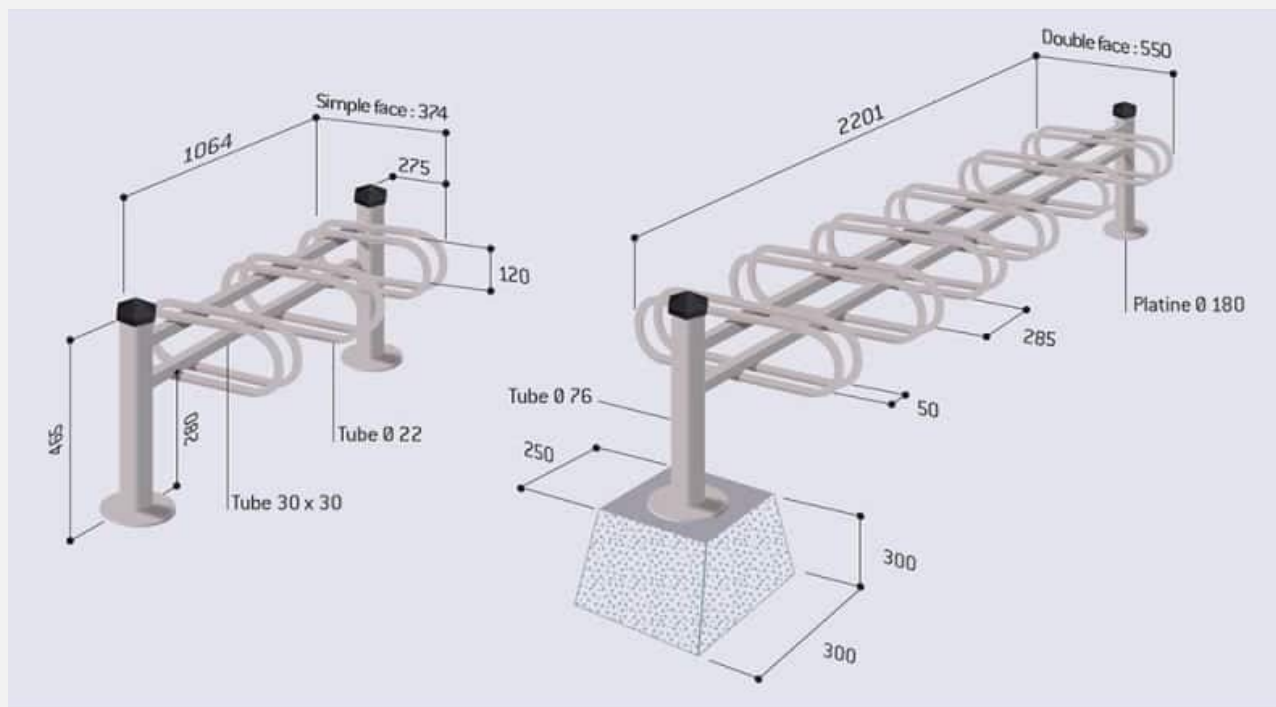


www.aphv.fr
aphv.vaison@gmail.com

5. BICYCLETTES

GARER LES VÉLOS

Ajouter 3 racks: rue Gévaudan | Montée du Pont | parking Ancien Lavoir



6. RÉPARATIONS

1. Cable électrique exposé
Montée Sainte Constance
2. Ajouter une rampe: ruelle de la
Molette et Passage de l'Ange
3. Re-placer la pierre de la voute
rue de l'Horloge
4. Ajouter plaque de rue « Le
Ravelin »



www.aphv.fr
aphv.vaison@gmail.com



7. ENTRETIEN VOIRIE

1. Les 3 rues principales sont balayées chaque semaine.
2. Les calades ne sont **jamais** entretenues surtout celles montent au château.
3. Le planning pour les herbes et le talus, SVP??



8.VOIE SANS ISSU

ENTRE 48-50 RUE
DES FOURS

Utilisée comme des toilettes
publiques.
Emplacement possible toilette
fixe!?



www.aphv.fr
aphv.vaison@gmail.com



9. PANNEAUX SAUVAGES

1. Application des règles pour les boutiques.
2. Panneaux sauvages???



www.aphv.fr
aphv.vaison@gmail.com

10. NOTES

- Tailles des bacs

- Standard: 80cm x 120cm
- Composteur Large: 110cm x 100cm
- Composteur petit: 85cm x 70 cm
- Verres: 230cm x 140cm
- Carton: 160cm x 160cm

- Rack bicyclettes

- Besoin d'être ajoutée sur
- 1. Google maps
- 2. Plan Office de tourisme
- 3. Les plans gratuits

