

MADE IN ITALY



LOGIC

SERVOSCALA CON PIATTAFORMA PER SCALE RETTILINEE



Il funzionamento tramite **batterie ricaricabili** consente l'utilizzo di Logic anche in caso di blackout, mentre la **motorizzazione della pedana e delle barre di protezione**, sempre inclusa di serie, ne assicura la chiusura e l'apertura in maniera totalmente automatica e particolarmente semplice. Logic è stato progettato e realizzato specificatamente per l'**installazione in ambienti esterni** e, grazie alla concezione modulare delle guide, è disponibile per la **cosegna in pochi giorni**.



Anche in posizione chiusa il servoscala Logic garantisce un **ingombro minimo**.



RADIOCOMANDI PORTATILI

per chiamare Logic dal piano o per rimandarlo in posizione di parcheggio.



SEBILE RIBALTABILE

per consentire l'utilizzo da parte di una persona seduta.



PULSANTIERA OPZIONALE

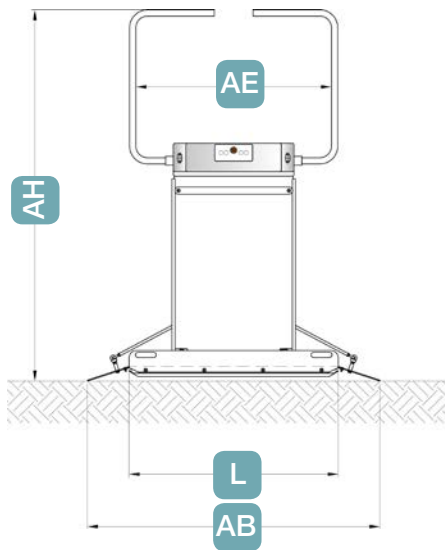
con cavo estensibile per utilizzo da parte dell'accompagnatore.



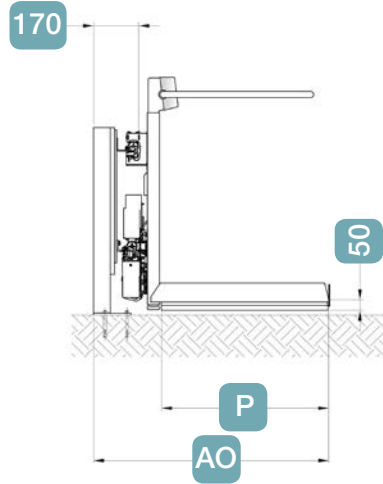
1. I pulsanti di salita e discesa sono posti su entrambi i lati della piattaforma, permettendo all'utente di poterli sempre raggiungere facilmente.
2. La spia di sovraccarico e l'indicatore di movimento garantiscono piena rispondenza alle normative vigenti e massima sicurezza di utilizzo, in ambito pubblico o privato.
3. Il tasto di emergenza garantisce l'arresto immediato della piattaforma; se premuto, emette una luce ed un suono continui, evidenziando in questo modo eventuali pressioni accidentali dello stesso.
4. La chiave a bordo macchina può evitare l'utilizzo del servoscala da parte di persone non autorizzate.

CARATTERISTICHE TECNICHE DEL SERVOSCALA LOGIC

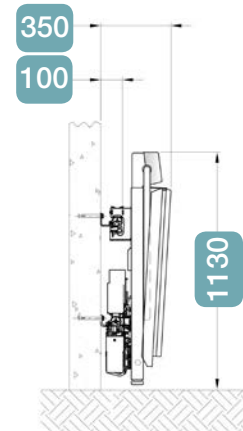
Piattaforma totalmente aperta
(imbarco/sbarco piano inferiore)



Piattaforma aperta con
fissaggio tramite montanti



Piattaforma chiusa
con fissaggio a muro



Dimensioni pedana (LxP)	750x600	750x650	750x700	850x700	1000x800	1250x800
AB Larghezza totale piattaforma	1165	1165	1165	1265	1400	1650
AE Larghezza utile interno barre	745	745	745	825	975	1225
AH Altezza macchina aperta	1640	1690	1690	1690	1765	1765
AO Macchina aperta (fissaggio a muro)	850	900	950	950	1050	1050
AO Macchina aperta (con montanti)	920	970	1020	1020	1120	1120

Dati tecnici generali	
Portata massima	250 Kg
Pendenza superabile	10°-45°
Velocità	0,10 m/s
Tensione di alimentazione	24 V DC
Potenza massima a bordo macchina	0,54 kW
Tensione nominale di rete	115-240V AC
Sistema soft-start e soft-stop	di serie

Colori disponibili	
Piattaforma (*)	Standard RAL 7035
Guide	Alluminio Silver
(*) Altre colorazioni RAL disponibili a richiesta	

Il cliente si riserva il diritto di modificare in qualsiasi momento le informazioni riportate nella presente senza alcun preavviso.

