

Il montascale **SUPER** può essere installato su entrambi i lati della scala.

La guida è sempre progettata in modo da seguire il profilo della scala e restare adiacente alla parete retrostante per occupare il minor spazio possibile.

Il motore ed il sedile dal design unico garantiscono, oltre al piacere estetico, anche dimensioni d'ingombro minime ed esclusive.



Guida posizionata:  
**LATO ESTERNO SCALA**



Guida posizionata:  
**LATO INTERNO SCALA**

## UNICO, INNOVATIVO E DI FACILE UTILIZZO

L'obiettivo principale di SUPER è rappresentato dall'attenta e costante ricerca delle soluzioni più adatte per facilitare la vita quotidiana di persone anziane, disabili e invalide offrendo la concreta possibilità di muoversi in libertà nella propria casa. Il montascale SUPER è progettato su misura e costruito con tecnologie all'avanguardia che lo rendono unico e di facile utilizzo.



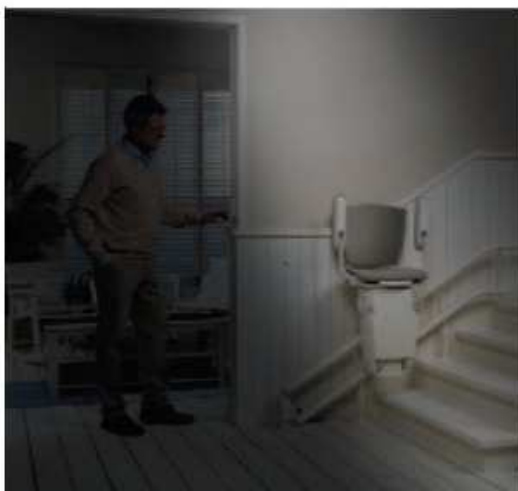
**STEP 1:**  
Fai avvicinare a te la poltroncina con i radiocomandi wireless



**STEP 2:**  
La poltroncina può essere aperta e chiusa con un semplice gesto



**STEP 3:**  
Siediti, accomodati tranquillamente



Il montascale continuerà a funzionare anche in mancanza di corrente



L'apertura/chiusura del poggiatesta viene effettuata tramite una comoda leva per garantire il massimo confort



La cintura di sicurezza può essere allacciata senza sforzi con una sola mano

## ECCELLENZA DI INGEGNERIA E DESIGN

Se le scale di casa sono diventate un ostacolo difficile da affrontare, se non vi è più possibile vivere in completa autonomia la vita di tutti i giorni a causa dei pochi gradini che vi dividono dall'indipendenza, il montascale a poltroncina SUPER potrà aiutarvi a riconquistare la libertà di movimento.



**STEP 4:**  
La poltroncina inizierà a muoversi lentamente e delicatamente quando azionerai il telecomando



**STEP 5:**  
La poltroncina si fermerà automaticamente alla fine del percorso



**STEP 6:**  
Ruotare il sedile è molto semplice e ti permetterà di scendere in tutta sicurezza



I comandi a bordo sono facili da utilizzare e sono disponibili sul bracciolo destro o sinistro (a scelta del cliente)



Il montascale si fermerà automaticamente nel caso in cui dovesse incontrare un ostacolo lungo il percorso



Possibilità di regolare la profondità della seduta per un maggiore confort

# PERSONALIZZAZIONI - Modelli e Colori SEDUTA

Il nuovo montascale **SUPER**, non è solo un oggetto che vi assicurerà indipendenza, ma può essere personalizzato per adattarsi al meglio a tutte le vostre esigenze. Grazie alla vasta gamma di colori (disponibile in due tipi di rivestimento: Vinile e Tessuto), **SUPER** potrà adattarsi senza problemi al vostro arredamento.



VERSIONE  
**CLASSIC LINE**  
Colori e finiture



GRIGIO (tessuto)



ROSSO (tessuto)



NOCCIOLA (ecopelle)



BIANCO PERLA (ecopelle)



Finitura LEGNO SCURO



Finitura LEGNO CHIARO



VERSIONE  
**ELEGANT LINE**  
Colori disponibili  
(compresi quelli della Classic Line  
escluse le finiture in legno)



CREMA (tessuto)



MARRONE (tessuto)



BLU (ecopelle)



NERO (ecopelle)

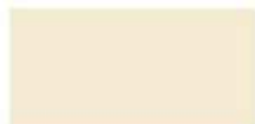


TALPA (pelle)



CASTANO (pelle)

## COLORI BINARIO disponibili



RAL 9001 Bianco



RAL 7035 Grigio chiaro



RAL 8025 Marrone

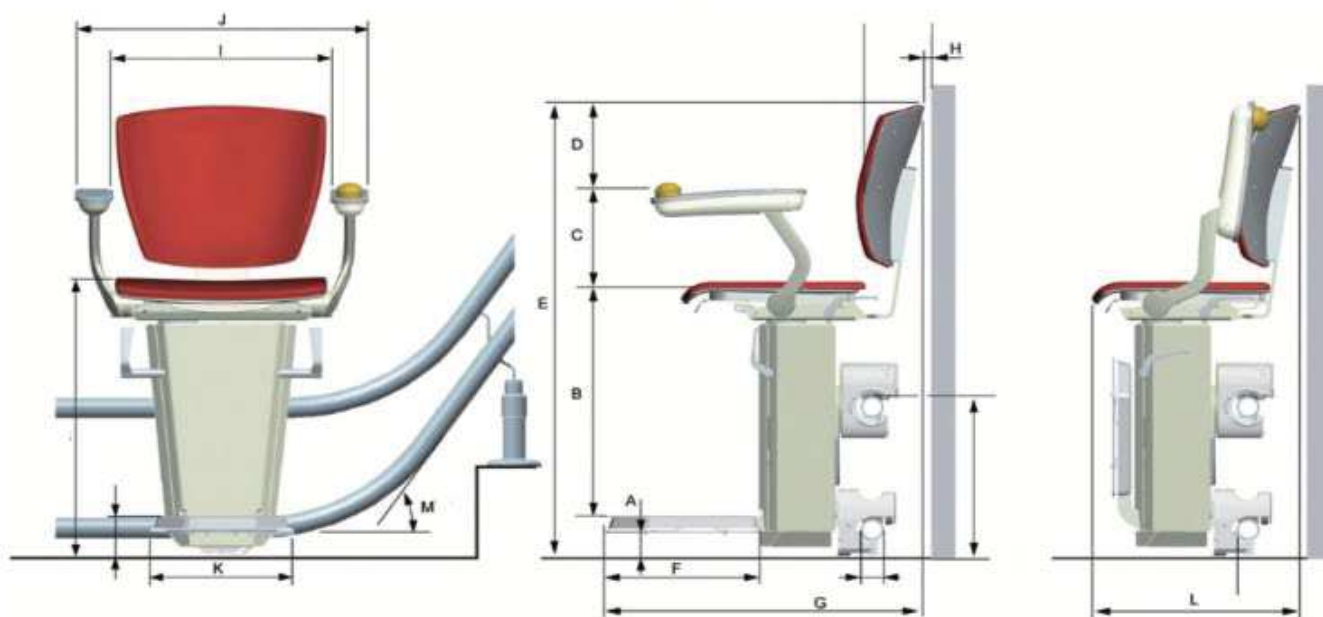


RAL 9005 Nero

## Modello Super da ESTERNO



# Caratteristiche tecniche



## Dimensioni

A	Distanza poggiatesta - terra
B	Distanza poggiatesta - poltrona
C	Distanza poltrona - braccioli
D	Distanza braccioli - cima dello schienale
E	Altezza complessiva
F	Lunghezza del poggiatesta
G	Profondità totale

mm

55
485
210
170
960
295
625

## Dimensioni

H	Distanza poltrona - muro
I	Larghezza tra i braccioli
J	Larghezza complessiva
K	Larghezza poggiatesta
L	Ingombro poltroncina piegata
M	Angolo di inclinazione

mm

5
420
570
290
370
0-60°

# SUPER +

Soluzione con portata maggiorata a **150 Kg**

