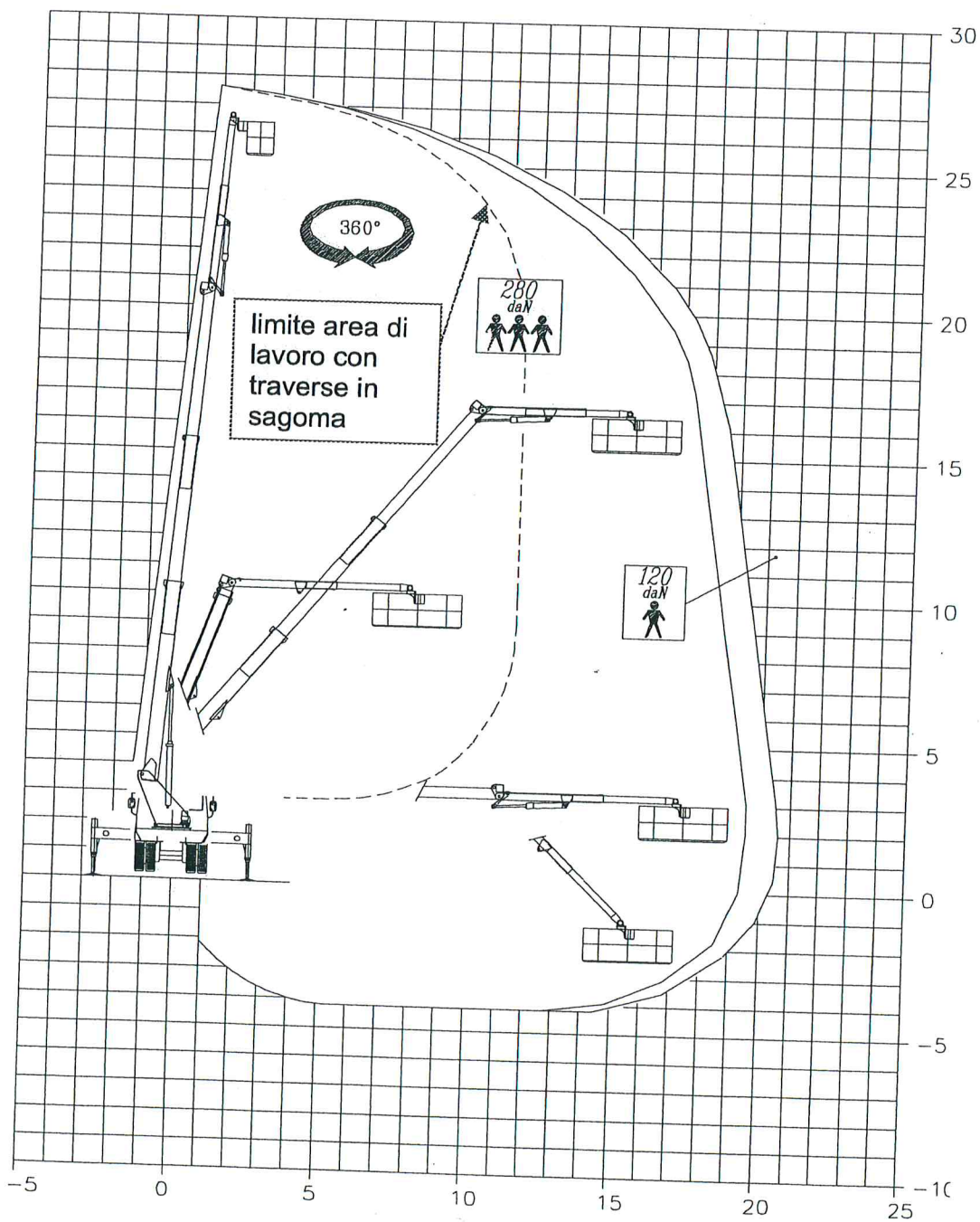


## 3. SCHEMA AREA DI LAVORO

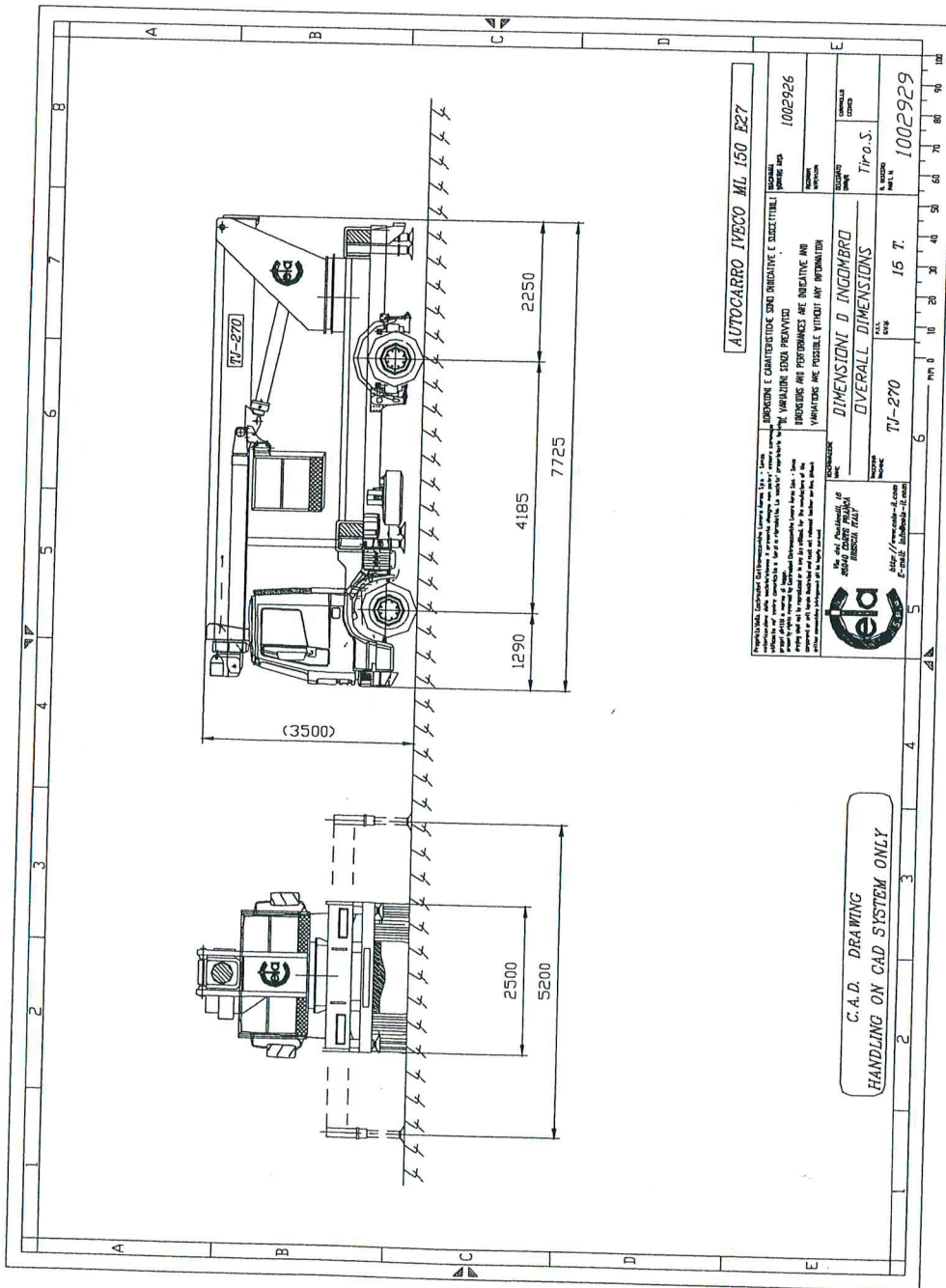


DWG. 1002962



# MANUALE USO E MANUTENZIONE TJ 270

## 2. SCHEMA DIMENSIONI D'INGOMBRO

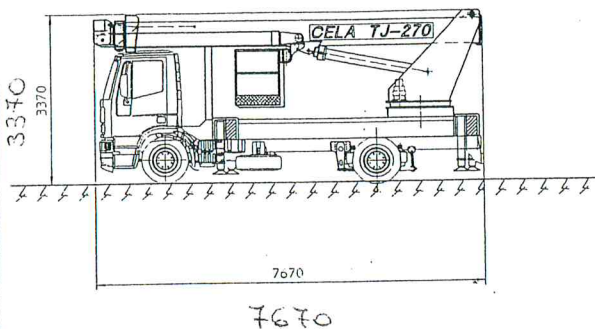
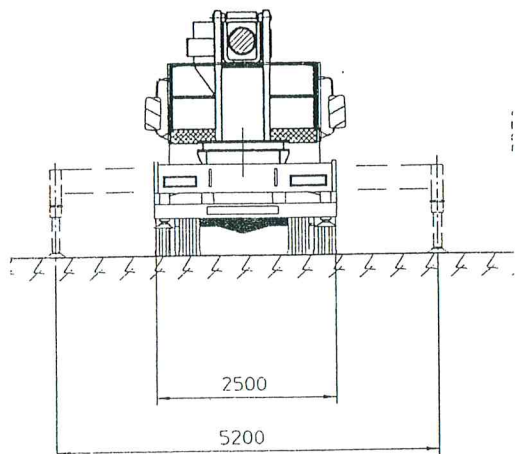
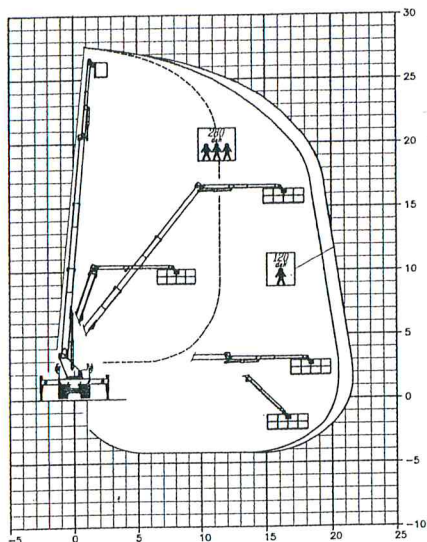


DWG. 1002929

**COSTRUZIONI ELETTROMECCANICHE LAVORO AEREO S.p.A.**  
 Via Dei Ponticelli, 16 - 25040 CORTE FRANCA (BS) ITALY - Tel 030 98 84 084 r.a. - Fax 030 98 45 15  
<http://www.cela-it.com> / e-mail [info@cela-it.com](mailto:info@cela-it.com)

# TJ 270

S.p.a.



TARGA CG 468 YB

## CARATTERISTICHE TECNICHE TECHNICAL PERFORMANCES CARACTERISTIQUES TECHNIQUES TECHNISCHE EIGENSCHAFTEN CARACTERÍSTICAS TÉCNICAS

Altezza max di lavoro	27,20 m
Max working height	27,20 m
Hauteur max de travail	27,20 m
Max.Arbeitsöhe	27,20 m
Altura máx. de trabajo	27,20 m

Sbraccio max di lavoro	21
Max outreach	21
Déport max de travail	21
Max.Ausladung	21
Alcance máx. de trabajo	21

Portata max	280 kg
Safe working load	280 kg
Capacité max	280 kg
Max.Tragfähigkeit	280 kg
carga útil máx.	280 kg

Installazione su cabinati	ptt 15 passo 4200 m
Installation on trucks	15 t wheel base 4200 m
Installation sur camions	15 t empattement 4200 m
LKW- Aufbau	15 t Achsstand 4200 m
Instalaciães sobre camiones	15 t batalla 4200 m

Dimensione cestello	
Cage dimensions	
Dimensions de la nacelle	mm 2200/3200x850 h.1100
Korbabmessungen	
dimensiones del cesto	

Rotazione torretta	
Turret rotation	
Rotation de la tourelle	360° Continui
Drehung des Turms	360° Fortlaufend
rotación de la torre	360° Continuos

Rotazione idraulica cesto	90° dx + 90° sx
Hydraulic cage rotation	90° right + 90° left
Rotation hydraulique de la nacelle	90° droite + 90° gauche
Hydr. gesteuerte Korbdrehung	90° rechts + 90° links
rotación hidráulica del cesto	90° derecha + 90° izquierda

Comandi	
Controls	
Commandes	Danfoss
Steuerungen	
mandos	

dati e dimensioni sono forniti a titolo indicativo e non impegnativo / die angeführten Daten bzw. Maße verstehen sich richtungswesend und sind nicht verbindlich / data and descriptions are approximate and not binding / toutes les dimensions et descriptions sont fournies a titre indicatif sans engagement / los datos y los dimensiones indicados son indicativos y no tienen caracter de compromiso

**COSTRUZIONI ELETTROMECCANICHE LAVORO AEREO s.p.a.**

Via Dei Ponticelli, 16 - 25040 CORTE FRANCA (BS) ITALY  
Tel. 030 9884084 r.a. - Fax 030 984515 - P.IVA IT 03177070178  
<http://www.cela-it.com/> e-mail: info@cela-it.com