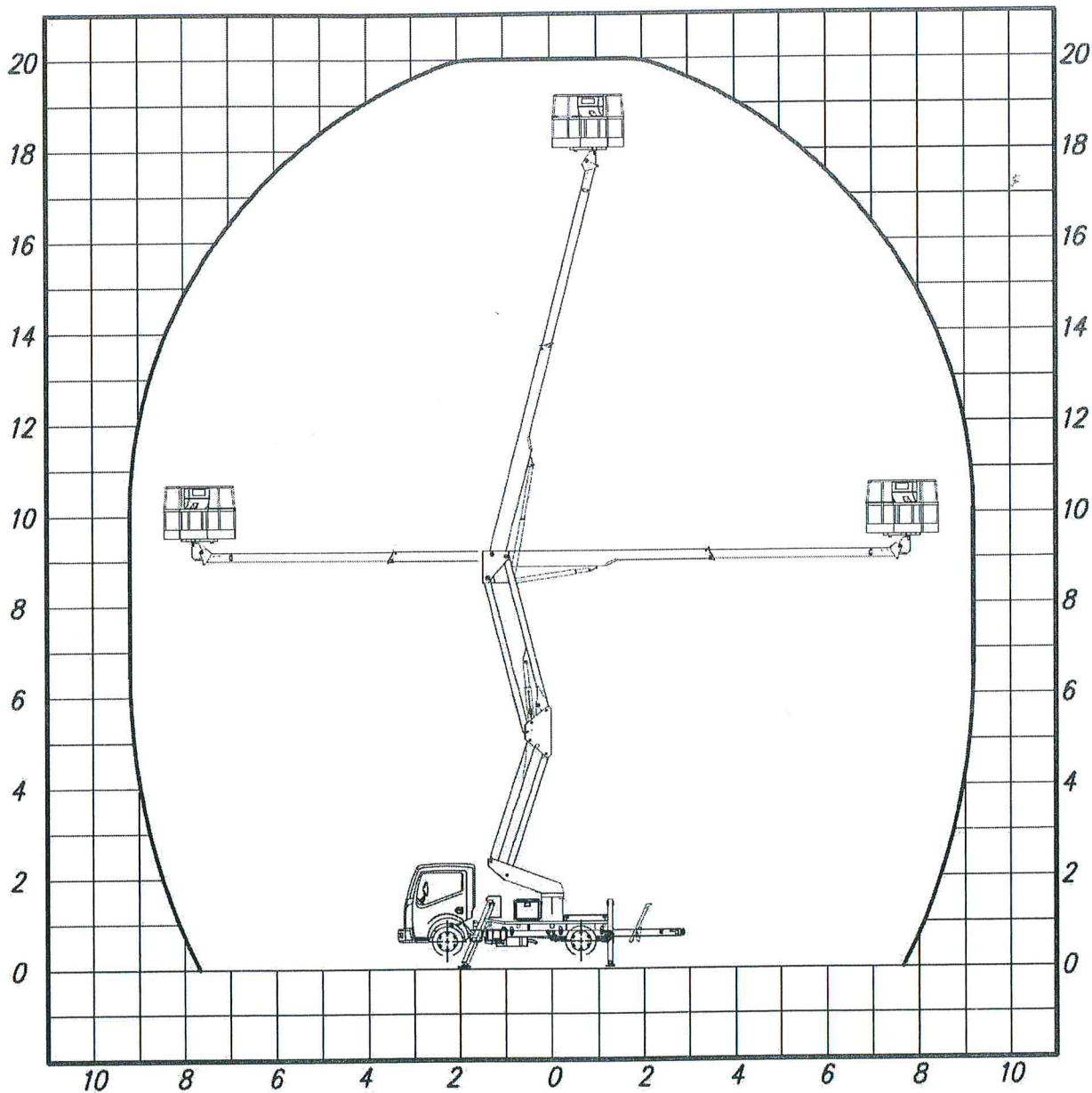
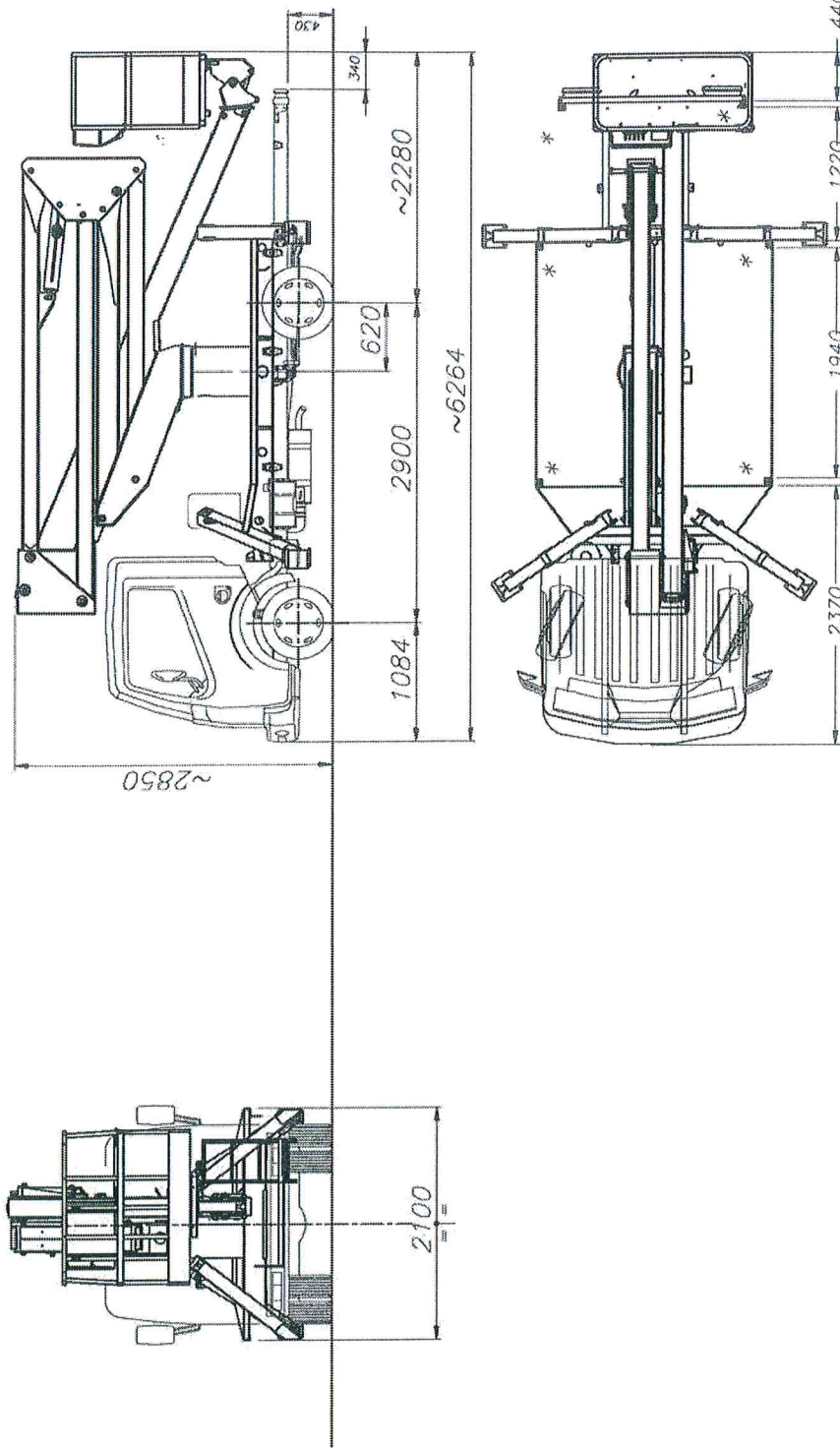





AREA DI LAVORO





* = Luci d'ingombro

INDICAZIONE DEL RISPETTIVO DIRIGENTE DEL SERVIZIO DEL CLIENTE. Il presente schema è un disegno di riferimento e non deve essere utilizzato per la costruzione di un veicolo. Il cliente è responsabile della conformità del veicolo alle norme vigenti. Il cliente è responsabile della conformità del veicolo alle norme vigenti. Il cliente è responsabile della conformità del veicolo alle norme vigenti.

	DENOMINAZIONE - NAME OVERALL DIMENSION VEICOLO - CHASSIS NISSAN F24.35 130/2 PIATTAFORMA - PLATFORM HOBEL TP 20	DESIGNIO - DIMEN S.D. AREA DI LAVORO - WORKING AREA 1004166 P.T.T. - G.V.W. 3.5 T DISEGNO N° - DRAWING N° 1004163	CONTROLLO - CHECKED Z.P.
--	---	--	-----------------------------

PROVISIONAL