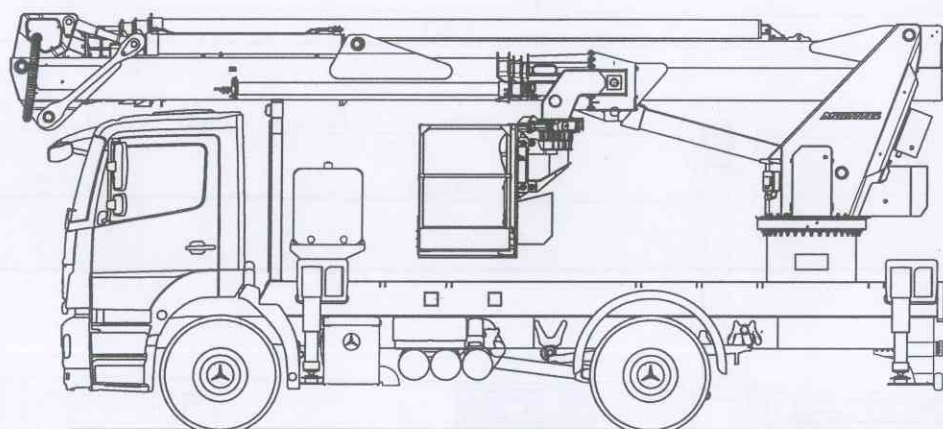


MULTITEL

SINCE 1911

ISTRUZIONI DI USO E DI AVVERTENZA



PIATTAFORMA AEREA MULTITEL MJ 375

Matricola: **26496**

Anno di costruzione: **2019**

Edizione: 01-2019

INDUSTRIA 4.0

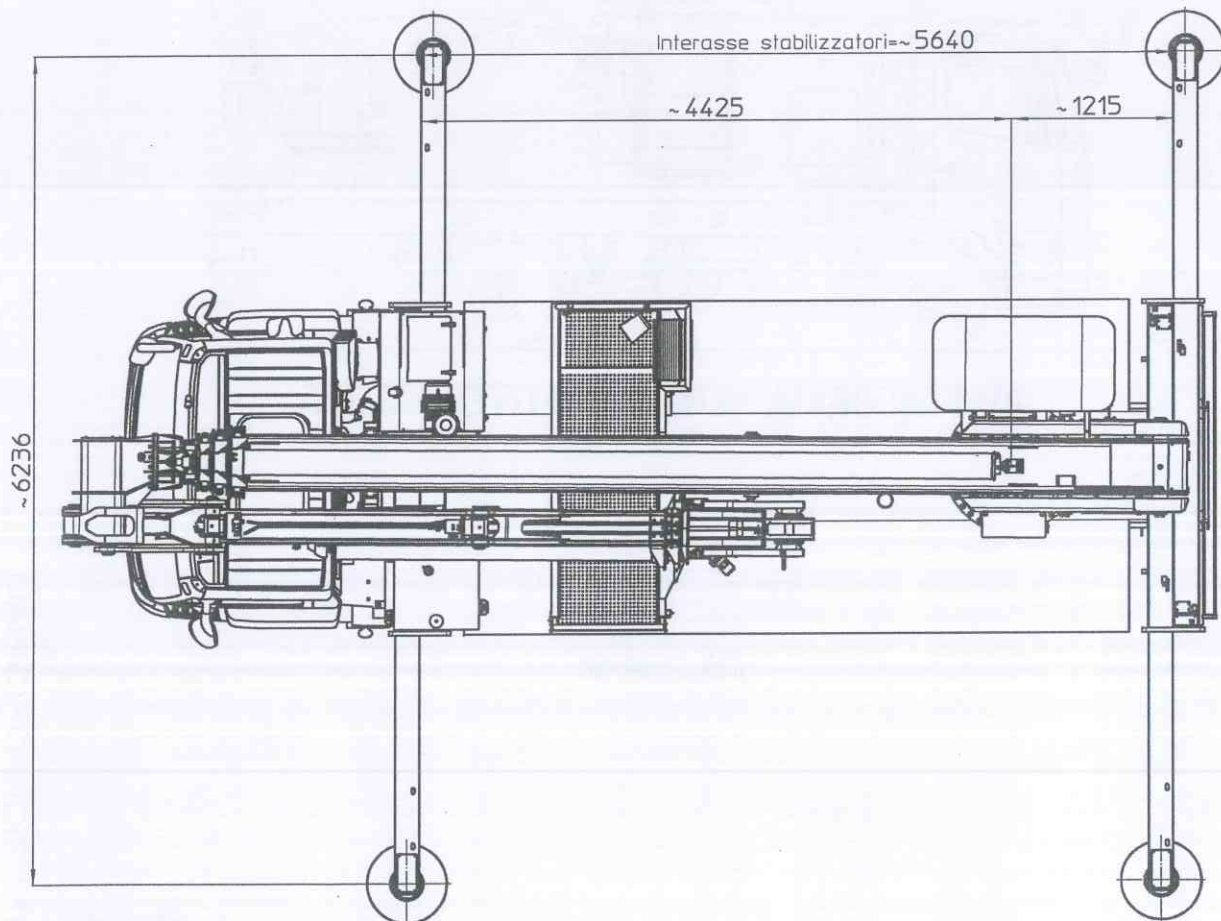
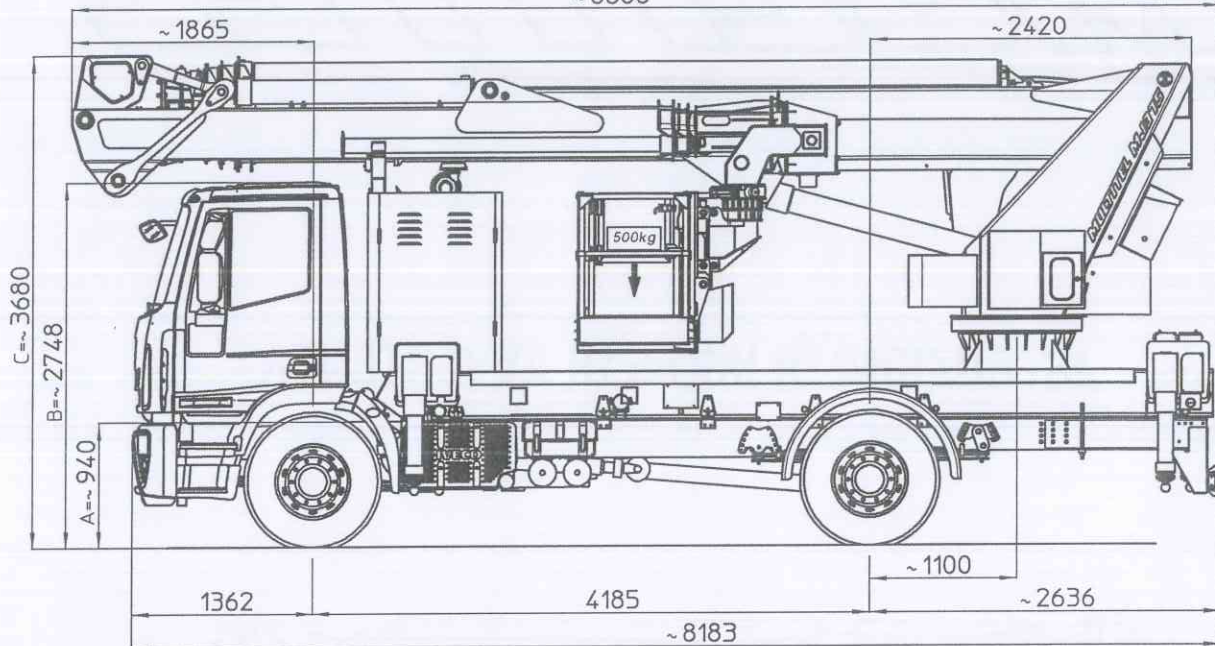


ISTRUZIONI ORIGINALI

MULTITEL MJ 375

Iveco Eurocargo PTT=18000kg

~ 8686



- Le quote riportate in disegno sono indicative e possono subire variazioni. In particolare le quote A-B sono relative alle dimensioni dell'autocarro, quindi devono essere verificate sullo stesso. La quota C (altezza totale) e' subordinata alle quote A-B e non comprende eventuali parti flessibili.

- Les cotes indiquees dans le dessin sont indicatives et peuvent subir des variations. En outre les cotes A-B sont relatives aux dimensions du porteur, donc elles doivent être vérifiées sur le porteur même. La cote C (hauteur totale) est subordonnée aux cotes A-B et est indiquée hors flexibles.

- The dimensions shown in the drawing are an indication and may undergo changes. Further dimensions A-B are related to the truck sizes, therefore they must be verified. The dimension C (total height) is subject to A-B and does not include hoses.

- Die Maße, die in der Zeichnung gezeigt werden, sind eine Anzeige und können Änderungen durchmachen. Die Abmessungen A-B betreffen die Fahrzeugmasse, daher sollen sie geprüft werden. Die Abmessung C (Gesamthöhe) hängt von A-B Abmessungen ab, die schlauche sind ausgeschlossen.

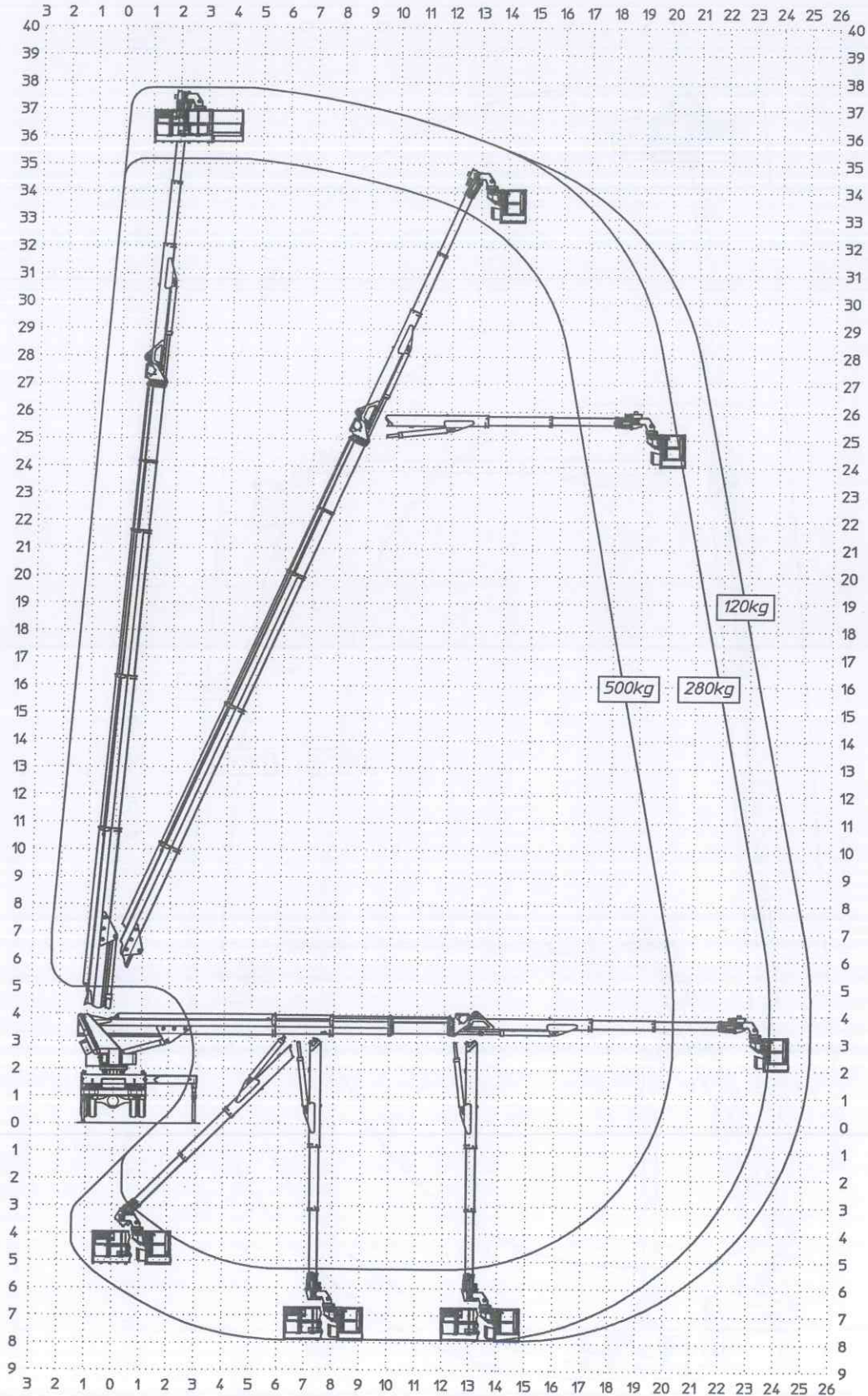
D66504

Ente	Rev.	Descrizione	Data	Dis.	Contr.	Ap.A0
MRK	0	EMISSIONE	26/04/19	A.G.		
INGOMBRO - SCHEDA 54/1 - Rev. 0 - 15/12/00						

MULTITEL MJ 375

Ente	Rev.	Descrizione	Data	Dis.	Contr.	Ap.A0
MRK	0	EMISSIONE	28/10/14	L.B.		
DIAGRAMMA - SCHEDA 54/2 - Rev. 0 - 15/12/00						

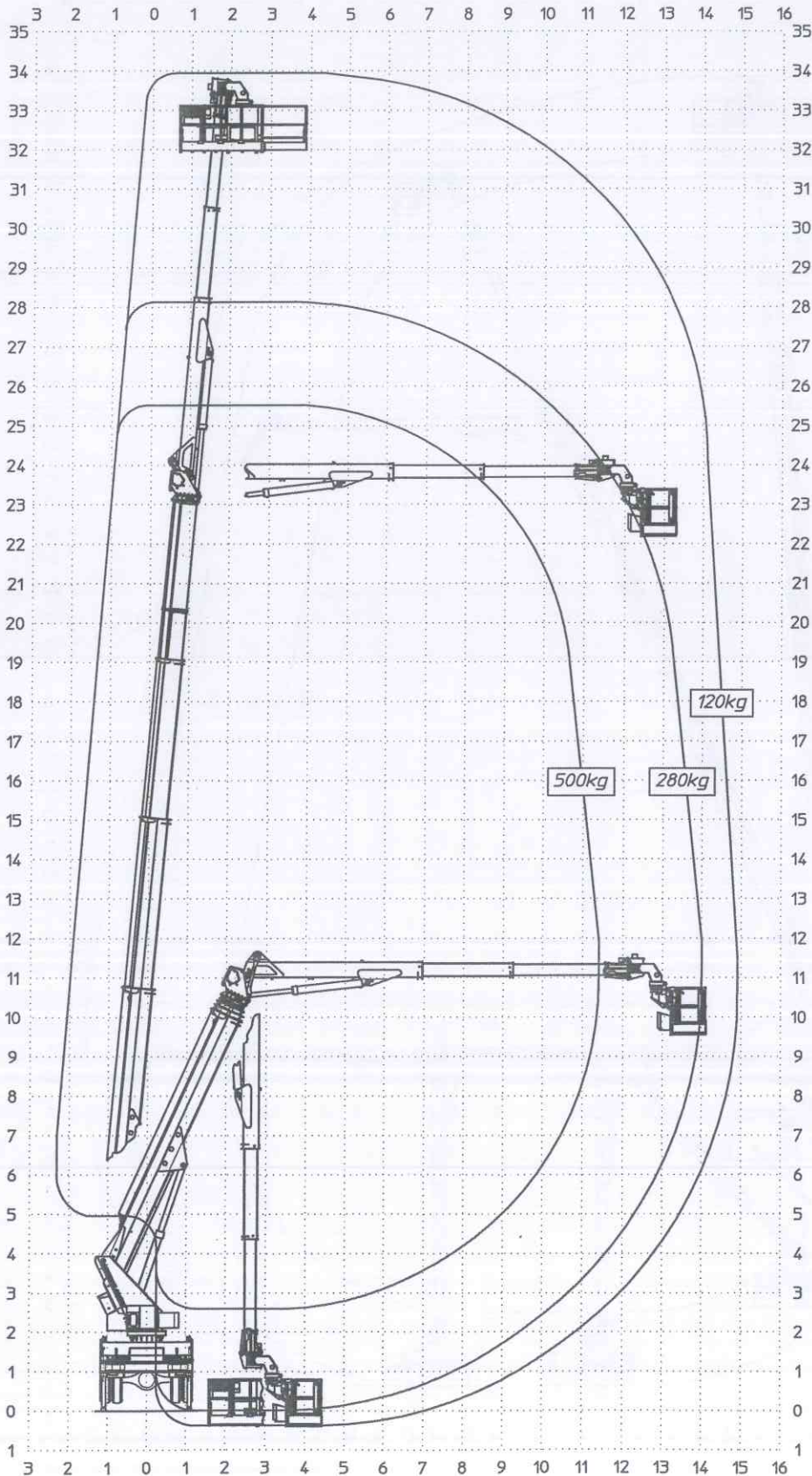
D52859-M



MULTITEL MJ 375

Ente	Rev.	Descrizione	Data	Dis.	Contr.	Ap.A0
MRK	0	EMISSIONE	29/10/14	L.B.		
DIAGRAMMA - SCHEDA 54/2 - Rev. 0 - 15/12/00						

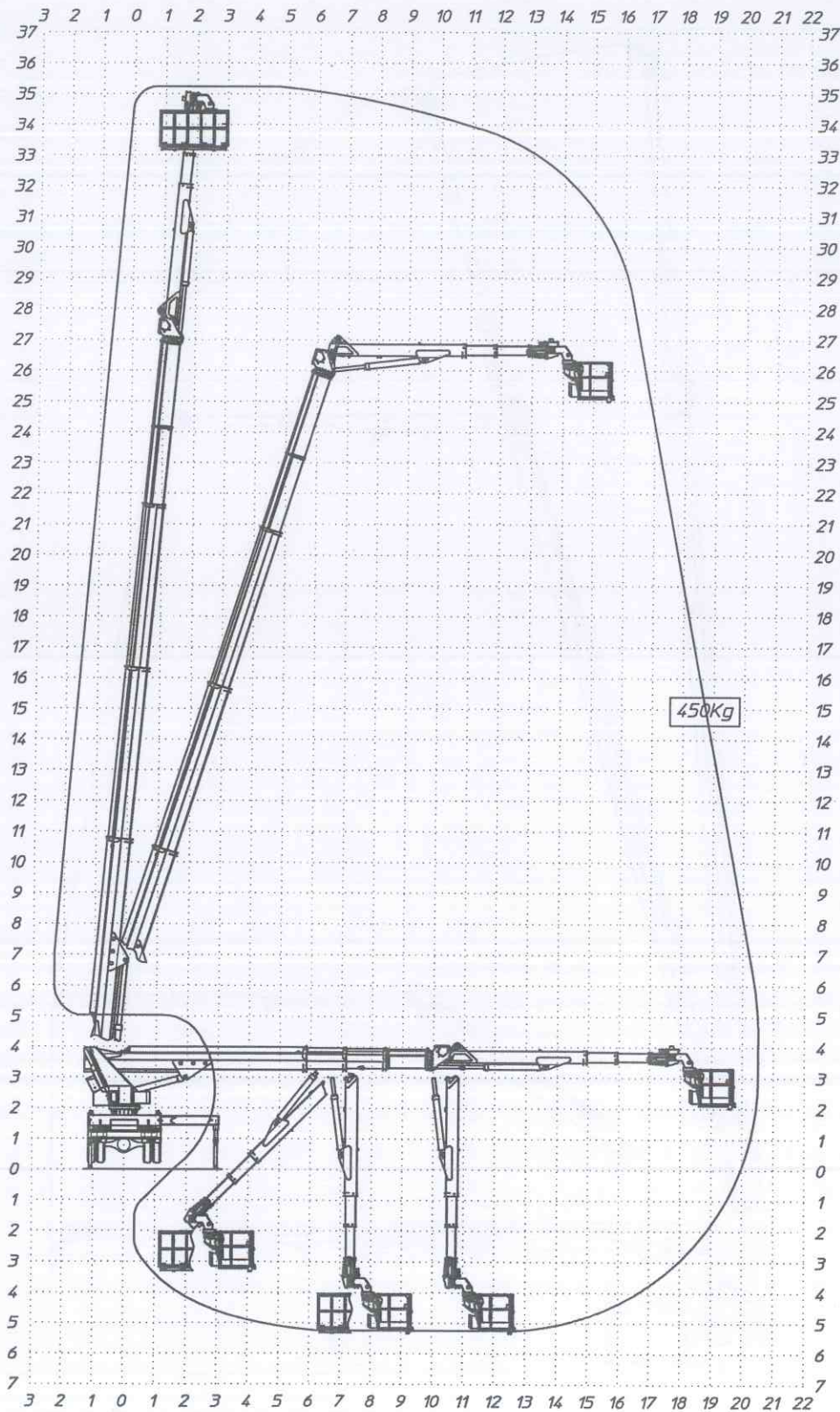
D52858-M



MULTITEL MJ 375

Ente	Rev.	Descrizione	Data	Dis.	Contr.	Ap.A0
MRK	0	EMISSIONE	07/05/19	A.G.		
DIAGRAMMA - SCHEDA 54/2 - Rev. 0 - 15/12/00						

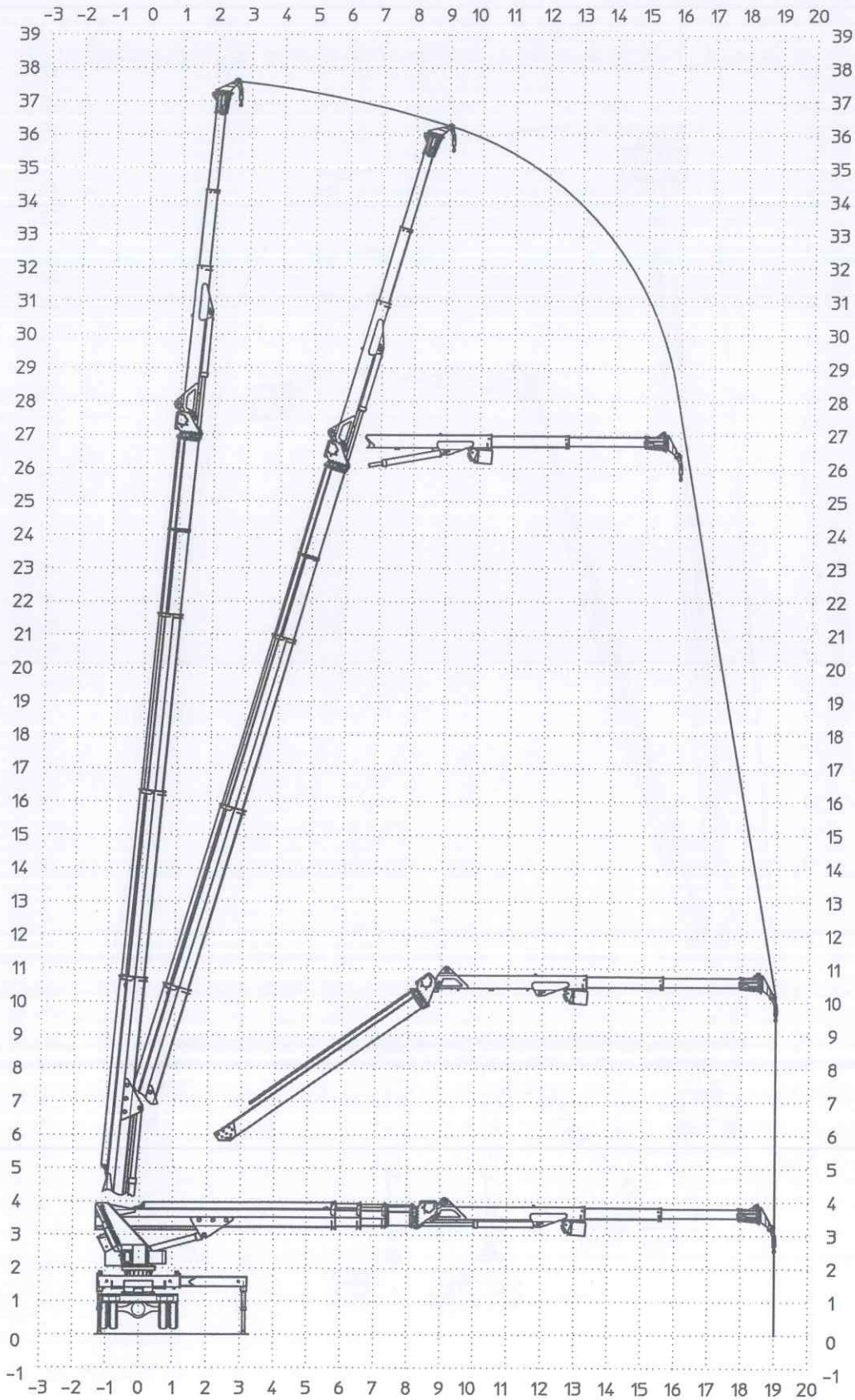
D66545-M



MULTITEL MJ 375

Ente	Rev.	Descrizione	Data	Dis.	Contr.	Ap.AQ
MRK	0	EMISSIONE	03/04/15	L.B.		
DIAGRAMMA - SCHEDA 54/2 - Rev. 0 - 15/12/00						

D53620-M

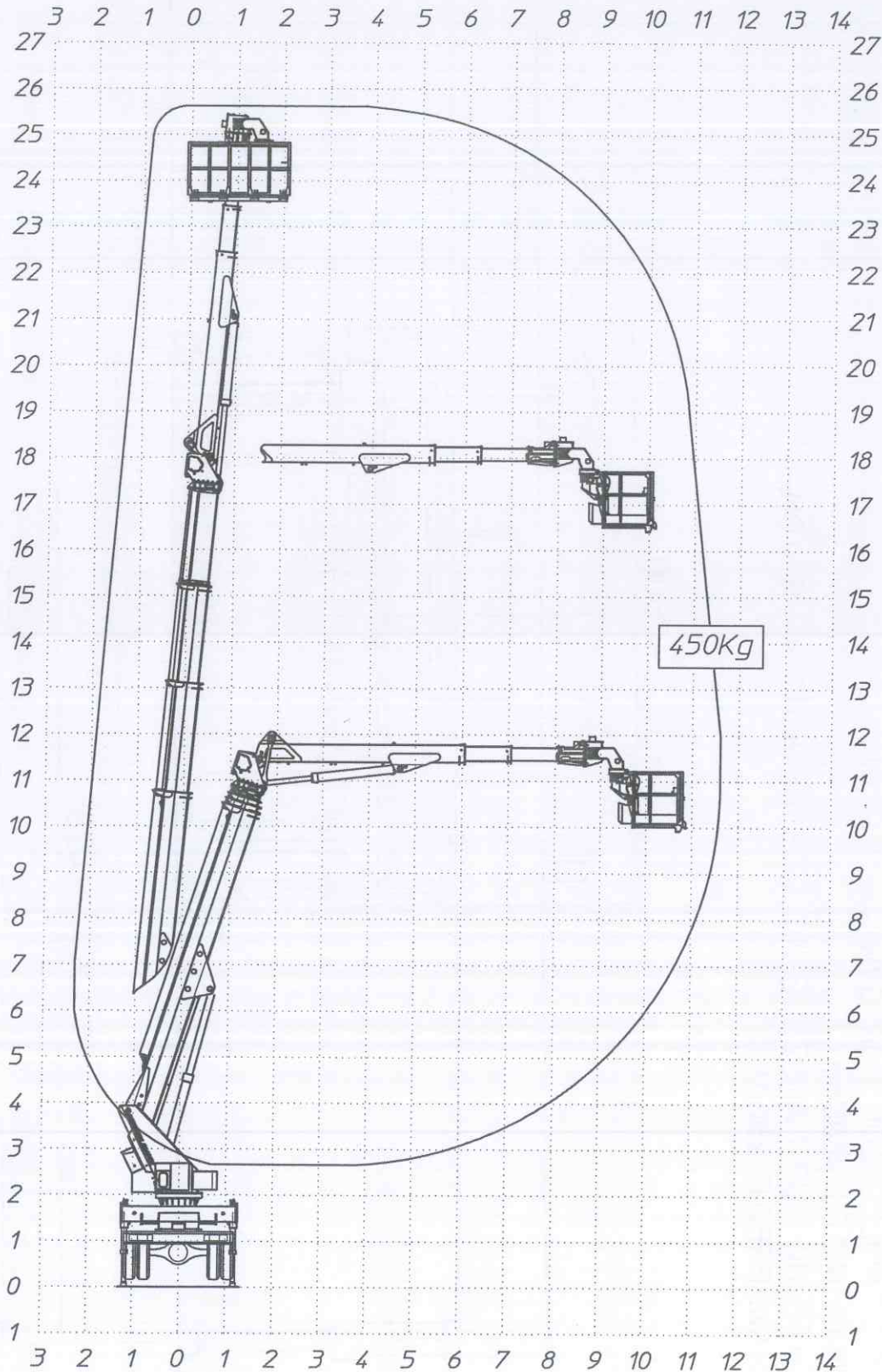


Ente Rev. Descrizione Data Dis. Contr. Ap.AQ
 MRK 0 EMISSIONE 03/04/15 L.B.
 DIAGRAMMA - SCHEDA 54/2 - Rev. 0 - 15/12/00
 D53620-M
 MONTAGNA M775472

MULTITEL MJ 375

Ente	Rev.	Descrizione	Data	Dis.	Contr.	Ap.AQ
MRK	0	EMISSIONE	07/05/19	A.G.		
DIAGRAMMA - SCHEDA 54/2 - Rev. 0 - 15/12/00						

D66546-M



ENTE	REV.	DESCRIZIONE	DATA	DIS.	CONF.	AP. AQ.
MRK	0	EMISSIONE	24/04/14	L.B.		

INGOMBRO - SCHEDA 54/1 - Rev. 0 - 15/12/00

D52145

STABILIZZAZIONE PER AUTOCARRO CON PTT <= 19 TON.
E LARGHEZZA MASSIMA 2500mm.
STABILISATION POUR VEHICULES PTAC <= 19 TON.
ET LARGEUR MAXI 2500mm.
TRUCK STABILISATION FOR GVW <= 19 TON.
AND MAX WIDTH 2500mm.
ABSTUTZUNG FUR FAHRZEUG MIT GES. GEWICHT <= 19 TON.
UND MAX. BREITE 2500mm.

