



LIGHT

Il montascale monorotaia **più sottile e compatto** in commercio







“Il monorotaia LIGHT
è così sottile
che non si nota”

**“LIGHT occupa
uno spazio minimo
sulla scala”**



I VANTAGGI DEL VOSTRO MONTASCALE LIGHT

- 1 Il corrimano rimane intatto
- 2 La scala resta comodamente accessibile
- 3 Il sistema monorotaia più sottile in commercio
- 4 Poltroncina estremamente compatta
- 5 Rotazione automatica della seduta
- 6 Chiusura automatica della pedanetta
- 7 Fissaggio al gradino



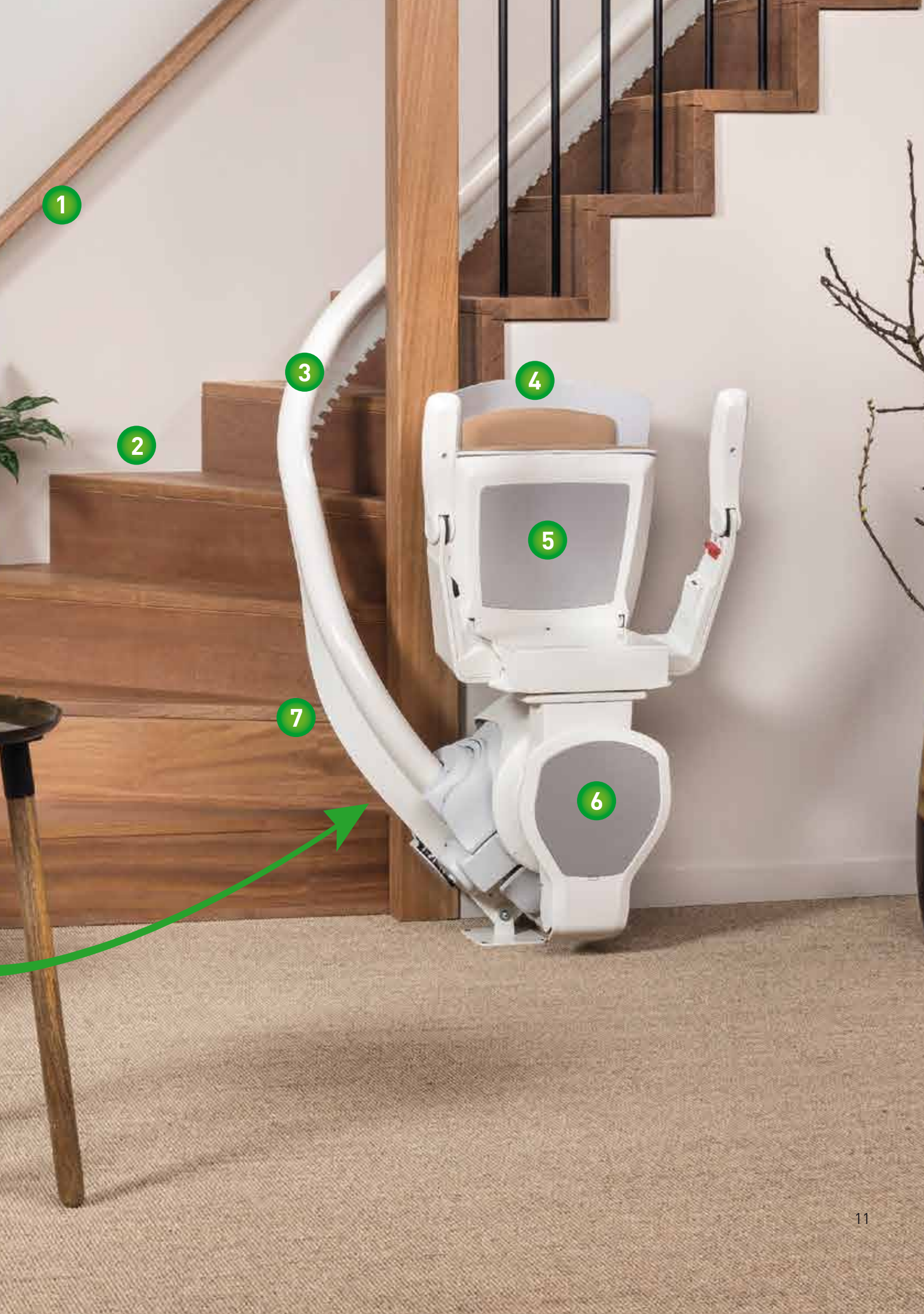
Diametro dei sistemi
monorotaia tradizionali



Diametro del montascale
modello LIGHT



IN EVIDENZA:
una monorotaia standard
ed il nuovo
montascale LIGHT
a confronto.



1

2

3

4

5

7

6

Unico:

Poltroncina totalmente automatica

Con il montascale LIGHT, potete contare su un prodotto di eccellenza in grado di offrirvi vantaggi unici.

Assolutamente affidabile per comodità e sicurezza in qualsiasi situazione, in salita, in discesa e durante tutto il percorso.



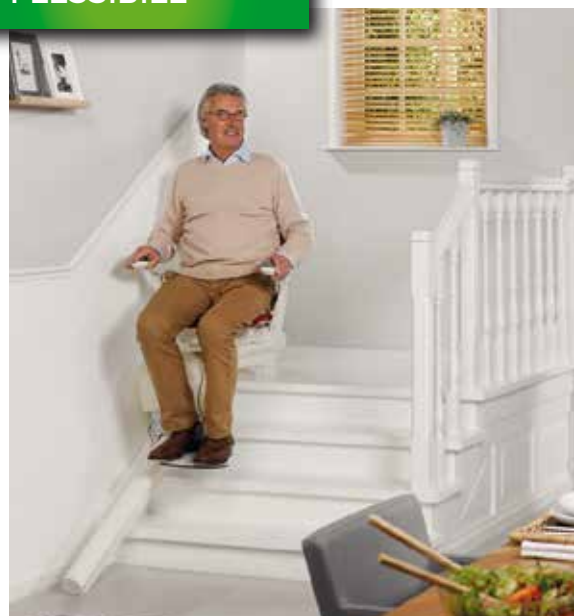
CONFORTEVOLE



La pedanetta, si richiude automaticamente premendo solamente un pulsante.



FLESSIBILE



La poltroncina può ruotare automaticamente, per adattarsi ad ogni scala...



...e consentirti di salire o scendere frontalmente o lateralmente.

VERSIONE LIGHT CLASSIC



Seduta in
TESSUTO GRIGIO
LEGNO SCURO
(standard)

INSERTI disponibili

Supporto dello schienale
disponibile in:



Legno Scuro



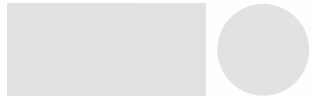
Legno Naturale

(a scelta su tutti i modelli LIGHT CLASSIC)

COLORI GUIDA disponibili



RAL 9001 Bianco



RAL 7035 Grigio chiaro



RAL 8025 Marrone



RAL 9005 Nero

COLORI e MATERIALI SEDUTA disponibili



GRIGIO
LEGNO NATUR.
(TESSUTO)



ROSSO
LEGNO NATUR.
(TESSUTO)



ROSSO
LEGNO SCURO
(TESSUTO)



NOCCIOLA
LEGNO NATUR.
(ECOPELLE)



NOCCIOLA
LEGNO SCURO
(ECOPELLE)



BIANCO
LEGNO NATUR.
(ECOPELLE)

BIANCO
LEGNO SCURO
(ECOPELLE)

VERSIONE LIGHT ELEGANT

Seduta in
TESSUTO GRIGIO
(standard)



COLORI GUIDA disponibili



RAL 9001 Bianco



RAL 7035 Grigio chiaro



RAL 8025 Marrone



RAL 9005 Nero



COLORI e MATERIALI SEDUTA disponibili



ROSSO
(TESSUTO)



CREMA
(TESSUTO)



MARRONE
(TESSUTO)



BLU
(ECOPELLE)



NOCCIOLA
(ECOPELLE)



NERO
(ECOPELLE)



BIANCO
(ECOPELLE)



TORTORA
(PELLE)



CASTAGNA
(PELLE)

VERSIONE LIGHT DESIGN

Seduta in
TESSUTO GRIGIO
LEGNO CHIARO



INSERTI

disponibili

Supporto dello schienale
disponibile in:



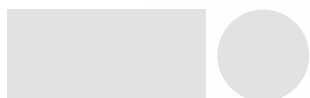
(a scelta su tutti i modelli LIGHT DESIGN)

COLORI GUIDA

disponibili



RAL 9001 Bianco



RAL 7035 Grigio chiaro



RAL 8025 Marrone



RAL 9005 Nero

COLORI e MATERIALI SEDUTA

disponibili



CREMA
LEGNO NATUR.
(TESSUTO)



CREMA
LEGNO SCURO
(TESSUTO)



BEIGE
LEGNO NATUR.
(TESSUTO)



BEIGE
LEGNO SCURO
(TESSUTO)



BEIGE
LEGNO CHIARO
(TESSUTO)



NOCCIOLA
LEGNO NATUR.
(PELLE)



NOCCIOLA
LEGNO SCURO
(PELLE)



NOCCIOLA
LEGNO CHIARO
(PELLE)



NOCCIOLA
ALLUMINIO
(PELLE)

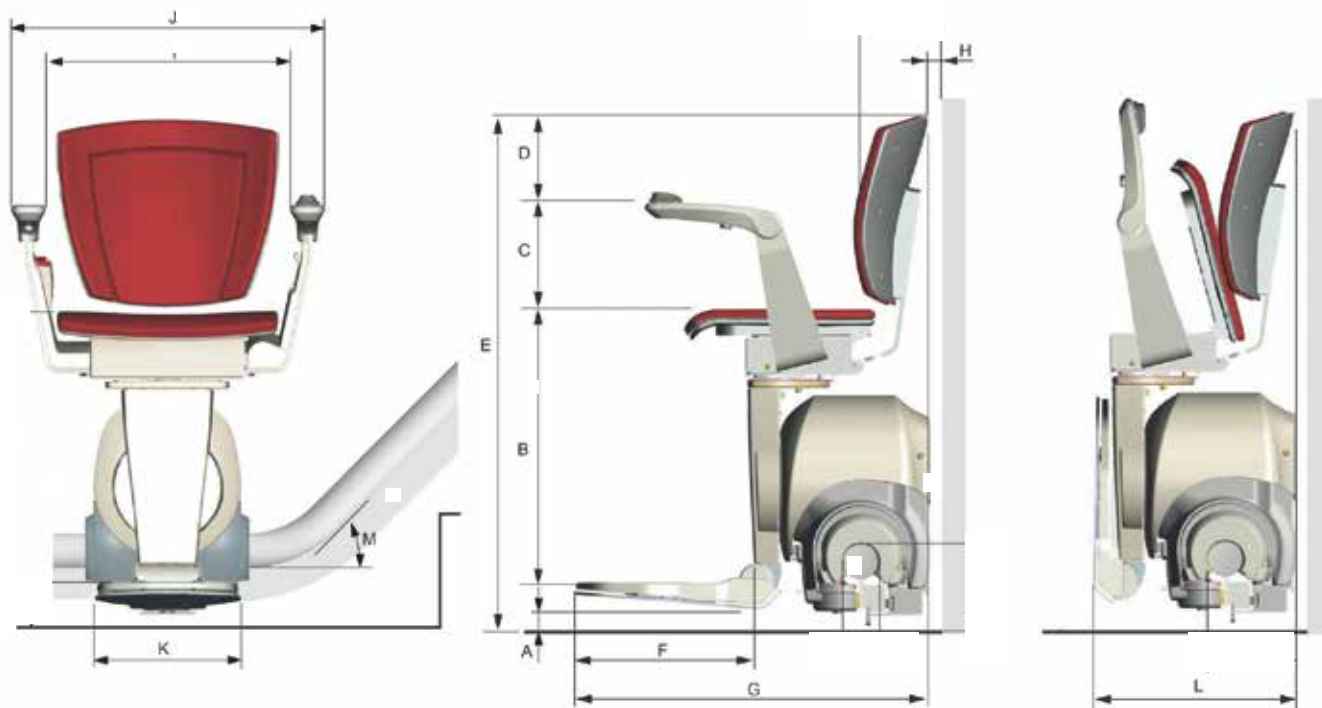


TORTORA
ALLUMINIO
(PELLE)



TORTORA
LEGNO NATUR.
(PELLE)

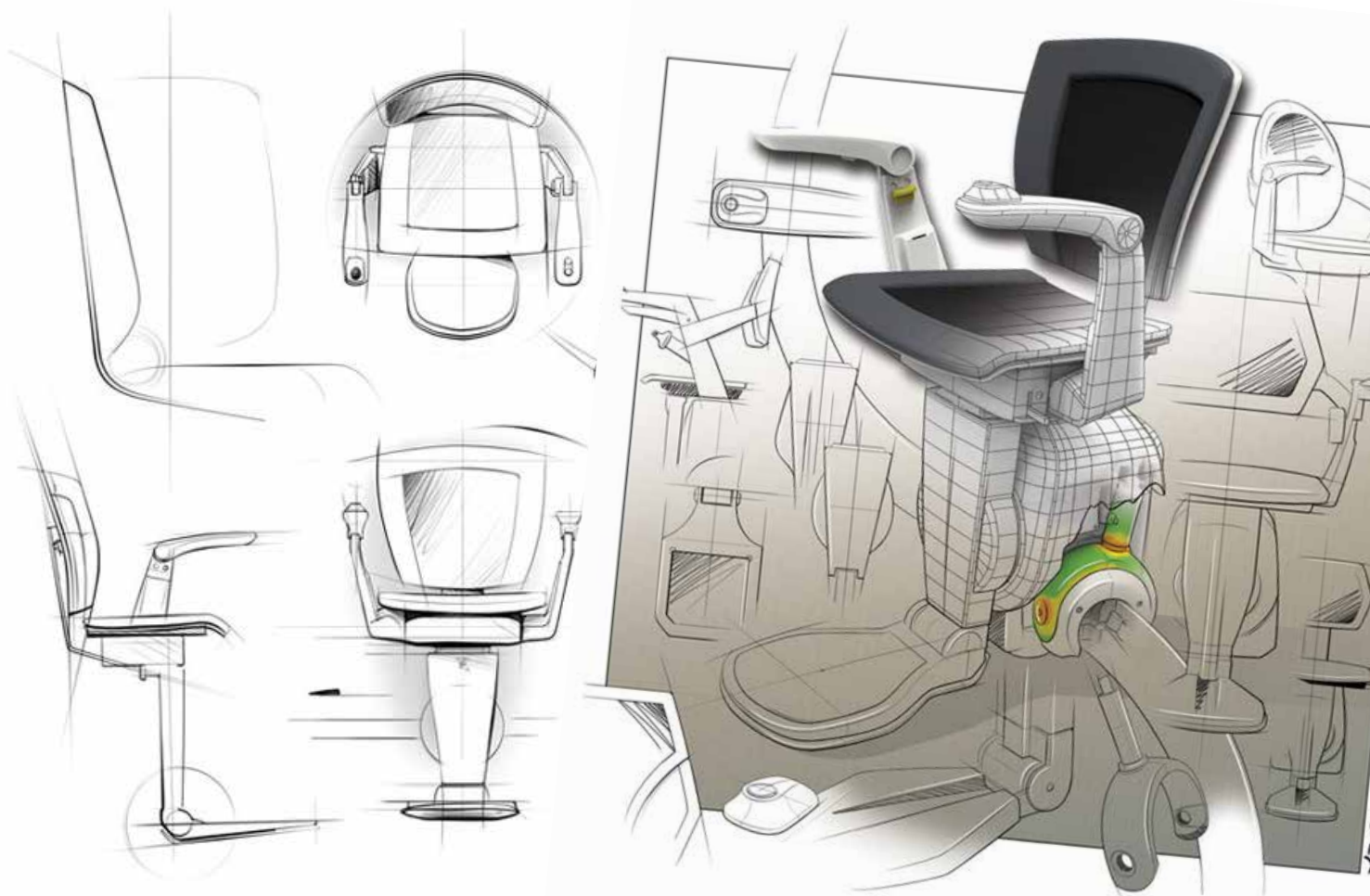
Caratteristiche tecniche



Dimensioni

	mm
A Distanza poggiapiedi - terra	60
B Distanza poggiapiedi - poltrona	490
C Distanza poltrona - braccioli	195
D Distanza braccioli - cima dello schienale	170
E Altezza complessiva	940
F Lunghezza del poggiapiedi	325
G Profondità totale	635

	mm
H Distanza poltrona - muro	5
I Larghezza tra i braccioli	450
J Larghezza complessiva	580
K Larghezza poggiapiedi	270
L Ingombro poltroncina piegata	360
M Angolo di inclinazione	0-70°



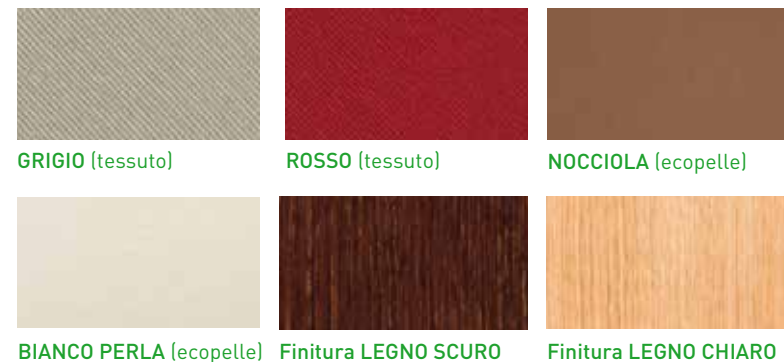


PERSONALIZZAZIONI - Modelli e Colori **SEDUTA**

Il nuovo montascale **SUPER**, non è solo un oggetto che vi assicurerà indipendenza, ma può essere personalizzato per adattarsi al meglio a tutte le vostre esigenze. Grazie alla vasta gamma di colori (disponibile in due tipi di rivestimento: Vinile e Tessuto), **SUPER** potrà adattarsi senza problemi al vostro arredamento.



VERSIONE
CLASSIC LINE
Colori e finiture



VERSIONE
ELEGANT LINE
Colori disponibili
(compresi quelli della Classic Line
escluse le finiture in legno)



PERSONALIZZAZIONI - Modelli e Colori **BINARIO**

Anche il binario può essere personalizzato per adattarsi al meglio a qualsiasi tipo di scala e risultare quasi "invisibile". Per le situazioni più complesse, inoltre, si può ricorrere al binario pieghevole o scorrevole, che elimina completamente l'ingombro al piano inferiore in modo da non ostruire il passaggio nel caso in cui ci sia una porta o un ostacolo che non può essere rimosso.

Binario **PIEGHEVOLE**



Binario **RIPIEGATO**
quando il montascale è a riposo

Binario **ESTESO**
quando il montascale è in uso

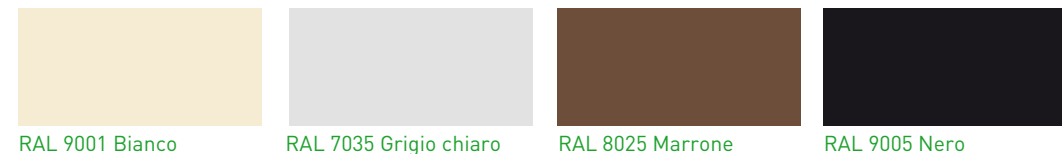
Binario **SCORREVOLE**



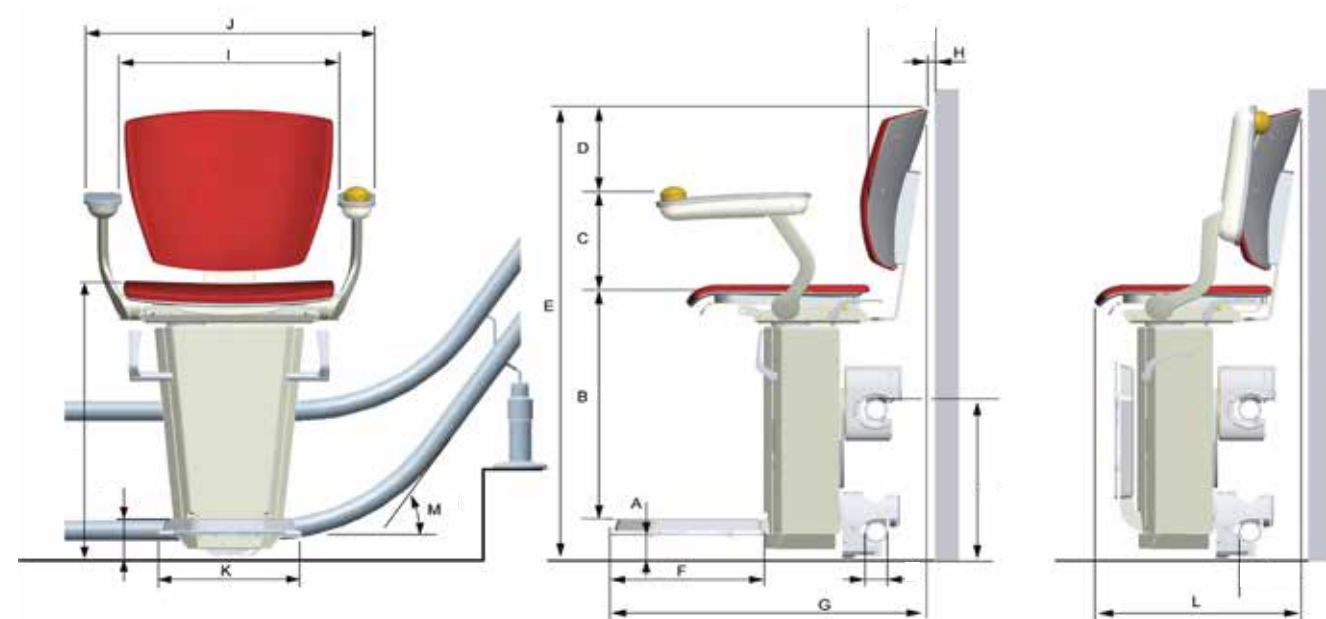
Binario **RETRATTO**
quando il montascale è a riposo

Binario **ESTESO**
quando il montascale è in uso

COLORI BINARIO disponibili



Caratteristiche tecniche



Dimensioni

	mm
A	55
B	485
C	210
D	170
E	960
F	295
G	625

Dimensioni

	mm
H	5
I	420
J	570
K	290
L	370
M	0-60°

SUPER +

Soluzione con portata
maggiorata a **150 Kg**



luprise
Ascensori - Ausili - Montascale

SHOW ROOM
Viale Circonvalazione 50, - Riccione (RN)

seguici anche su Facebook

Telefono 0541 69 35 88

www.uprise.it - uprisesrl@gmail.com

Più vicini a te...



SUPER

luprise
Ascensori - Ausili - Montascale

MONTASCALE A POLTRONCINA PER SCALE CURVILINEE A DOPPIO BINARIO

Il montascale **SUPER** può essere installato su entrambi i lati della scala.
 La guida è sempre progettata in modo da seguire il profilo della scala e restare adiacente alla parete retrostante per occupare il minor spazio possibile.
 Il motore ed il sedile dal design unico garantiscono, oltre al piacere estetico, anche dimensioni d'ingombro minime ed esclusive.



UNICO, INNOVATIVO E DI FACILE UTILIZZO

L'obiettivo principale di SUPER è rappresentato dall'attenta e costante ricerca delle soluzioni più adatte per facilitare la vita quotidiana di persone anziane, disabili e invalide offrendo la concreta possibilità di muoversi in libertà nella propria casa. Il montascale SUPER è progettato su misura e costruito con tecnologie all'avanguardia che lo rendono unico e di facile utilizzo.

ECCELLENZA DI INGEGNERIA E DESIGN

Se le scale di casa sono diventate un ostacolo difficile da affrontare, se non vi è più possibile vivere in completa autonomia la vita di tutti i giorni a causa dei pochi gradini che vi dividono dall'indipendenza, il montascale a poltroncina SUPER potrà aiutarvi a riconquistare la libertà di movimento.



STEP 1:
Fai avvicinare a te la poltroncina con i radiocomandi wireless



STEP 2:
La poltroncina può essere aperta e chiusa con un semplice gesto



STEP 3:
Siediti, accomodati tranquillamente



STEP 4:
La poltroncina inizierà a muoversi lentamente e delicatamente quando azionerai il telecomando



STEP 5:
La poltroncina si fermerà automaticamente alla fine del percorso



STEP 6:
Ruotare il sedile è molto semplice e ti permetterà di scendere in tutta sicurezza



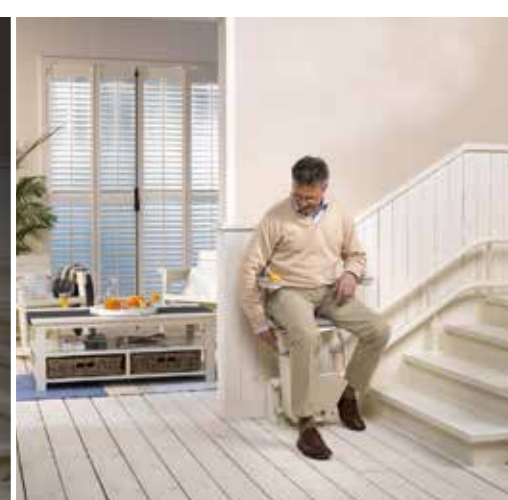
Guida posizionata:
LATO ESTERNO SCALA



Guida posizionata:
LATO INTERNO SCALA



Il montascale continuerà a funzionare anche in mancanza di corrente



L'apertura/chiusura del poggiatesta viene effettuata tramite una comoda leva per garantire il massimo confort



La cintura di sicurezza può essere allacciata senza sforzi con una sola mano



I comandi a bordo sono facili da utilizzare e sono disponibili sul bracciolo destro o sinistro (a scelta del cliente)



Il montascale si fermerà automaticamente nel caso in cui dovesse incontrare un ostacolo lungo il percorso



Possibilità di regolare la profondità della seduta per un maggiore confort

