

SERIE MANUALE



Le serrande a ghigliottina serie pesante manuali offrono una soluzione semplice ed efficiente per il controllo dell'accesso e della sicurezza.

La loro principale vantaggio risiede nella facilità d'uso e nell'affidabilità, senza dipendenza da fonti di energia esterne.

Gli utenti possono gestire manualmente l'apertura e la chiusura, garantendo un controllo preciso e rapido.

Queste serrande risultano particolarmente utili in situazioni in cui l'energia elettrica non è facilmente accessibile o in ambienti con requisiti di sicurezza specifici che richiedono un intervento manuale.

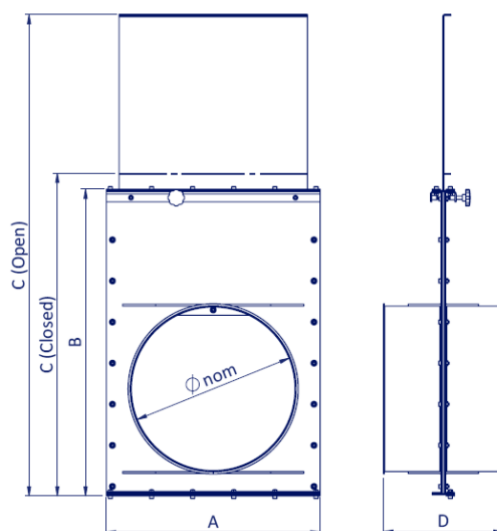
Le serrande sono fornite standard con bordi. Inoltre sono consigliate per impianti di

passaggio di materiale con alte depressioni.

DATI TECNICI

- Dimensioni disponibili: $\text{Ø}80 \div \text{Ø}1000$
- Velocità massima dell'aria: 35 m/s
- Depressione massima di lavoro: 500 mmH₂O
- Temperature di lavoro: $-20^{\circ}\text{C} \div 80^{\circ}\text{C}$

DIMENSIONI



Ø [mm]	Mass [kg]	A [mm]	B [mm]	C [mm]	D [mm]	Spessore Corpo [mm]	Spessore Diaframma [mm]
80	4	220	252	351	105	3,0	3,0
100	5	220	252	371	105	3,0	3,0
120	6	270	352	491	105	3,0	3,0
140	7	270	352	520	105	3,0	3,0
150	8	270	352	520	105	3,0	3,0
160	9	270	352	525	105	3,0	3,0
180	10	320	452	660	105	3,0	3,0
200	11	320	452	670	105	3,0	3,0
220	13	370	452	690	105	3,0	3,0
240	15	370	452	695	105	3,0	3,0
250	16	370	452	700	105	3,0	3,0
260	17	370	452	705	105	3,0	3,0
280	18	420	647	800	105	3,0	3,0
300	19	420	647	840	105	3,0	3,0
350	26	470	747	1120	285	3,0	3,0
400	30	520	747	1165	285	3,0	3,0
450	35	570	847	1320	285	3,0	3,0
500	42	620	847	1366	285	3,0	3,0
550	50	670	947	1515	285	3,0	3,0
600	58	720	947	1570	285	3,0	3,0
650	64	776	1047	1715	285	3,0	3,0
700	70	826	1047	1765	285	3,0	3,0
750	76	876	1147	1920	285	3,0	3,0
800	82	926	1147	1960	285	3,0	3,0
850	89	976	1247	2120	285	3,0	3,0
900	95	1026	1247	2160	285	3,0	3,0
950	105	1076	1347	2320	285	3,0	3,0
1000	113	1120	1347	2370	285	3,0	3,0
1100	115	1226	1450	2560	285	3,0	3,0
1200	130	1326	1546	2765	285	3,0	3,0
1250	143	1376	1646	2915	285	3,0	3,0

CARATTERISTICHE A RICHIESTA

- ⊙ Versione ATEX: diaframma in ottone e dotata di vite per messa a terra
- ⊙ Altri materiali: Acciaio INOX AISI 304 o AISI 316
- ⊙ Altri bordi: bordi lisci
- ⊙ Dotazione aggiuntiva: Flange piane o Flange stampate