

SERIE ELETTRICA



Le serrande elettriche serie pesante rappresentano una soluzione avanzata e altamente automatizzata per il controllo degli accessi.

Grazie al controllo elettrico, offrono un funzionamento continuo e possono essere integrate facilmente in sistemi di automazione più complessi.

La possibilità di programmazione, la sincronizzazione con la macchina di lavoro e il controllo remoto le rendono ideali per applicazioni commerciali e industriali.

La flessibilità e l'efficienza operativa rendono le serrande elettriche una scelta eccellente per ambienti in cui è richiesto un controllo preciso e una gestione centralizzata. Sono consigliate su impianti con passaggio di molto materiale e alte depressioni. Le serrande sono fornite standard con bordi, carter di protezione e attuatore incluso.

DATI TECNICI

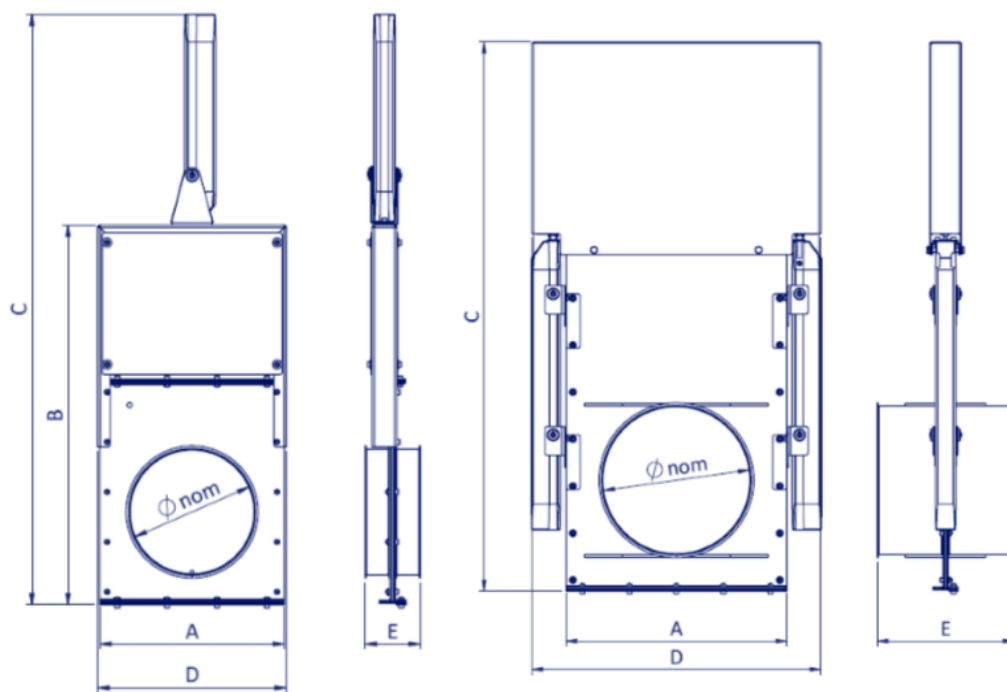
- Dimensioni disponibili: Ø80 ÷ Ø500
- Velocità massima dell'aria: 35 m/s
- Depressione massima di lavoro: 500 mmH₂O
- Temperature di lavoro: -20°C ÷ 80°C
- Velocità di chiusura: 10 mm/s
- Specifiche attuatore elettrico: in tabella sottostante

Specifiche attuatore elettrico		
Dimensione serranda	Ø80÷280	Ø300÷600
Modello Attuatore	MAX	MAX
Numero attuatori	1	2
Forza Attuatore [N]	450	450
Potenza [W]	35	35
Tensione [V]	230V AC 50Hz o/or 24V DC	230V AC 50Hz o/or 24V DC
Tipo di cablaggio	4 fili (3P + N)	4 fili (3P + N)

DIMENSIONI

Ø [mm]	Mass [kg]	A [mm]	B [mm]	C [mm]	D [mm]	E [mm]	Spessore corpo [mm]	Spessore diaframma [mm]
80	8	220	415	861	228	105	3,0	3,0
100	9	220	415	861	228	105	3,0	3,0
120	10	270	565	1031	278	105	3,0	3,0
140	12	270	565	1031	278	105	3,0	3,0

150	13	270	565	1031	278	105	3,0	3,0
160	14	270	565	1031	278	105	3,0	3,0
180	15	320	715	1181	328	105	3,0	3,0
200	17	320	715	1181	328	105	3,0	3,0
220	19	370	765	1231	378	105	3,0	3,0
240	21	370	765	1231	378	105	3,0	3,0
250	23	370	765	1231	378	105	3,0	3,0
260	24	370	765	1231	378	105	3,0	3,0
280	27	420	1015	1481	565	105	3,0	3,0
300	28	420	1015	1481	565	105	3,0	3,0
350	39	470	-	1163	615	283	3,0	3,0
400	47	520	-	1213	665	283	3,0	3,0
450	55	570	-	1363	715	283	3,0	3,0
500	64	620	-	1413	765	283	3,0	3,0



Ø80 ÷ Ø300

Ø300 ÷ Ø500

CARATTERISTICHE A RICHIESTA

- ⊙ Altri materiali: Acciaio INOX AISI 304 o AISI 316
- ⊙ Altri bordi: Bordi lisci
- ⊙ Dotazione aggiuntiva: Flange piane o Flange stampate
- ⊙ **Upgrade disponibili:**
 - Sensore di posizione