

LHN 基板自立形 105°C小型化品
シリーズ, Snap-in type, Longer Life

- LVN シリーズの小型化品
Smaller size than LVN series
- 105°C 3,000時間保証。(リプル重畳)
Load life: 3,000 hours
- 定格電圧範囲 Rated voltage range : 160 ~ 500V
- 静電容量範囲 Capacitance range : 82 ~ 3,300μF
- RoHS 指令対応済/RoHS Compliant
- 基板洗浄タイプではありませんのでご注意ください。
Non-solvent proof type.



■ 仕様 SPECIFICATIONS

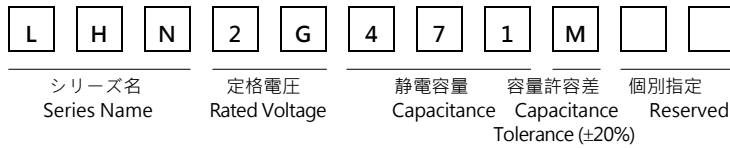
項目 Items	性能 Characteristics		
カテゴリ温度範囲 Operating Temperature Range	-25 + 105°C		
定格電圧範囲 Rated Voltage Range	160V ~ 500V		
静電容量範囲 Nominal Capacitance Range	82 ~ 3,300 μF		
静電容量許容差 Capacitance Tolerance	±20% (120Hz, 20°C)		
漏れ電流 Leakage Current	I ≤ 3 √CV (20°C、5分値) After 5 minutes application of rated voltage. I: 漏れ電流 (μA) C: 静電容量 (μF) V: 定格電圧 (Vdc)		
損失角の正接 Dissipation Factor	定格電圧(V) Rated voltage	160 ~ 400	420 ~ 500
	tan δ (max.)	0.15	0.20
温度特性 Temperature Characteristics	インピーダンス比 Impedance Ratio (120Hz)		
	定格電圧(V) Rated voltage	160 ~ 400	420 ~ 500
	Z(-25°C) / Z(+20°C)	4	8
高温負荷特性 Load Life	105°Cにおいて定格電圧を超えない範囲で規定の定格リプル電流を重畳して3,000時間電圧印加後、20°Cに復帰させ測定を行なったとき、下記を満足すること After life test with rated ripple current & voltage at 105°C 3,000 hours, capacitors shall meet the characteristics requirements listed below.		
	静電容量変化率 Capacitance change	初期値の±20%以内 Within ±20% of initial value	
	損失角の正接 Dissipation Factor	初期規格値の 200%以下 200% or less of initial specified value	
	漏れ電流 Leakage current	初期規格値以下 Initial specified value or less	
高温無負荷特性 Shelf Life	105°Cにおいて電圧を印加せず 1,000 時間放置後、20°Cに復帰させ試験前処理 (JIS C5101-4 4.1 項)の後、測定を行なったとき、下記を満足すること After leaving capacitors under no load at 105°C for 1,000 hours and applying voltage according to JIS C5101-4 4.1, they meet the specified value for the characteristics listed below.		
	静電容量変化率 Capacitance change	初期値の±15%以内 Within ±15% of initial value	
	損失角の正接 Dissipation Factor	初期規格値の 150%以下 150% or less of initial specified value	
	漏れ電流 Leakage current	初期規格値以下 Initial specified value or less	
表示 Marking	黒色チューブに白色印刷 White print on black sleeve		
関連規格 Applicable Standard	JIS C-5141 特性 W Characteristics W of JIS C-5141		

■ 許容リプル電流周波数補正係数 Frequency coefficient of allowable ripple current

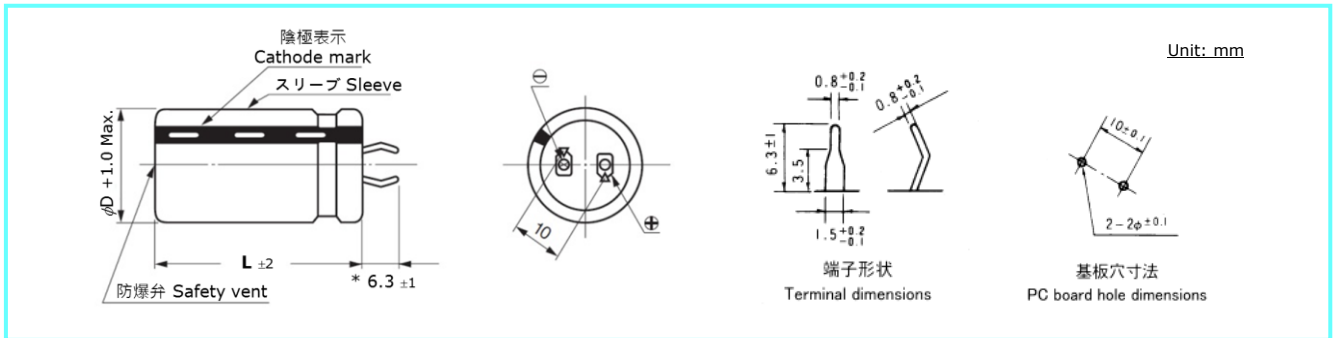
周波数 (Hz) Frequency	50	120	300	1K	10K	50 K
160 ~ 250V	0.81	1.00	1.17	1.32	1.45	1.50
315 ~ 450V	0.77	1.00	1.16	1.30	1.41	1.43
500V	0.70	1.00	1.16	1.30	1.41	1.43

※アルミ電解コンデンサの劣化はリプル電流重畳による自己発熱温度上昇により、5°C上昇することに2倍の寿命加速となります。長寿命を期待する場合はリプル電流を低減してご使用下さい。
The endurance of capacitors will be decreased through its internal heat generated by ripple current at the rate of halving the lifetime with every 5°C risen. When long life performance required in actual use, be sure to have the ripple current reduction moderately.

■ 品名コード体系 Part Numbering (例 example: 400V 470 μF)



■ 寸法図 Dimensions



■ 寸法表 Standard Products Table

Dφ x L (mm)

WV, DC Cap.(μF)	Code コード	160V (2C)		180V (2Z)		200V (2D)	
		サイズ Size	許容リップル電流 Ripple current Arms/105°C, 120Hz	サイズ Size	許容リップル電流 Ripple current Arms/105°C, 120Hz	サイズ Size	許容リップル電流 Ripple current Arms/105°C, 120Hz
390	391			22 x 25	1.34	22 x 25	1.34
470	471	22 x 25	1.47			22 x 30	1.54
560	561			22 x 30	1.68	22 x 35	1.72
560	561			25 x 25	1.67	25 x 25	1.67
680	681	22 x 30	1.86	22 x 35	1.90	22 x 40	1.94
680	681	25 x 25	1.84			25 x 30	1.89
820	821	22 x 35	2.09	22 x 40	2.13	22 x 45	2.17
820	821	25 x 30	2.08	25 x 30	2.08	25 x 35	2.17
1000	102	22 x 40	2.35	22 x 45	2.40	22 x 50	2.45
1000	102	22 x 45	2.40	22 x 50	2.45	25 x 40	2.45
1000	102	25 x 35	2.40	25 x 40	2.45	30 x 30	2.52
1200	122	22 x 50	2.69	25 x 45	2.73	25 x 50	2.78
1200	122	25 x 40	2.68	30 x 35	2.83	30 x 35	2.83
1200	122	30 x 30	2.77	30 x 25	2.91		
1500	152	25 x 45	3.05	25 x 50	3.1	30 x 40	3.26
1500	152	30 x 35	3.17	30 x 40	3.26	35 x 35	3.36
1800	182	25 x 50	3.40	30 x 45	3.66	30 x 45	3.66
1800	182	30 x 40	3.57	35 x 35	3.68	30 x 50	3.72
2200	222	30 x 45	4.05	30 x 50	4.11	35 x 45	4.32
2200	222	35 x 35	4.07	35 x 40	4.22		
2700	272	30 x 50	4.56	35 x 45	4.78	35 x 50	4.88
2700	272	35 x 40	4.67	35 x 50	4.88		
2700	272	35 x 45	4.78				
3300	332	35 x 50	5.40				

LHN series

WV, DC Cap.(μF)	Code コード	250V (2E)		315V (2F)		400V (2G)	
		サイズ Size	許容リプル電流 Ripple current Arms/105°C, 120Hz	サイズ Size	許容リプル電流 Ripple current Arms/105°C, 120Hz	サイズ Size	許容リプル電流 Ripple current Arms/105°C, 120Hz
120	121					22 x 25	0.77
150	151					22 x 30	0.90
180	181			22 x 25	0.95	22 x 35	1.02
180	181					25 x 25	0.99
220	221			22 x 30	1.10	22 x 40	1.15
220	221			25 x 25	1.10	25 x 30	1.13
270	271	22 x 25	1.11	22 x 35	1.24	22 x 45	1.29
270	271					25 x 35	1.30
330	331	22 x 30	1.29	22 x 40	1.40	22 x 50	1.47
330	331			25 x 30	1.38	25 x 40	1.47
330	331			30 x 25	1.43	30 x 30	1.45
390	391	22 x 35	1.44	22 x 50	1.59	25 x 50	1.66
390	391	25 x 25	1.40	25 x 35	1.57	30 x 35	1.61
470	471	22 x 40	1.61	25 x 40	1.76	30 x 40	1.82
470	471	25 x 30	1.57	30 x 30	1.73	35 x 30	1.85
560	561	22 x 45	1.79	25 x 50	1.99	30 x 50	2.07
560	561	25 x 35	1.79	30 x 35	1.93	35 x 35	2.05
680	681	22 x 50	2.02	30 x 40	2.19	35 x 45	2.40
680	681	25 x 40	2.02	35 x 35	2.26		
820	821	25 x 45	2.26	30 x 50	2.51	35 x 50	2.69
820	821	30 x 35	2.34	35 x 40	2.57		
1000	102	25 x 50	2.53	35 x 45	2.91		
1000	102	30 x 40	2.66				
1200	122	30 x 50	3.04	35 x 50	3.25		
1500	152	35 x 45	3.56				
1800	182	35 x 50	3.98				

WV, DC Cap.(μF)	Code コード	420V(2S)		450V (2W)		500V (2H)	
		サイズ Size	許容リプル電流 Ripple current Arms/105°C, 120Hz	サイズ Size	許容リプル電流 Ripple current Arms/105°C, 120Hz	サイズ Size	許容リプル電流 Ripple current Arms/105°C, 120Hz
82	820			22 x 25	0.64	25 x 30	0.74
100	101	22 x 25	0.70			22 x 45	0.83
120	121	22 x 30	0.81	22 x 30	0.81	22 x 50	0.93
120	121	25 x 25	0.81	22 x 35	0.83	25 x 35	0.93
150	151	22 x 35	0.93	22 x 40	0.94	25 x 45	1.08
150	151			25 x 30	0.93	30 x 35	1.04
180	181	22 x 40	1.04	22 x 45	1.06	25 x 50	1.20
180	181	25 x 30	1.02	25 x 35	1.06	30 x 40	1.17
220	221	22 x 45	1.17	22 x 50	1.20	30 x 45	1.33
220	221	22 x 50	1.20	25 x 40	1.20	35 x 35	1.23
220	221	25 x 35	1.18	30 x 30	1.18		
270	271	25 x 40	1.33	25 x 45	1.36	30 x 50	1.50
270	271	25 x 45	1.36	25 x 50	1.38	35 x 40	1.42
270	271	35 x 25	1.38	30 x 35	1.34		
330	331	25 x 45	1.38				
330	331	25 x 50	1.52	30 x 40	1.52	35 x 45	1.60
330	331	30 x 40	1.52				
390	391	30 x 45	1.70	30 x 45	1.70	35 x 50	1.78
390	391	35 x 35	1.71	30 x 50	1.73		
470	471	30 x 45	1.78				
470	471	30 x 50	1.90	35 x 40	1.95	35 x 60	2.03
470	471	35 x 40	1.95	35 x 45	1.99		
560	561	30 x 45	1.85				
560	561	35 x 45	2.17	35 x 50	2.22		
680	681	30 x 50	2.25				
680	681	35 x 50	2.45				