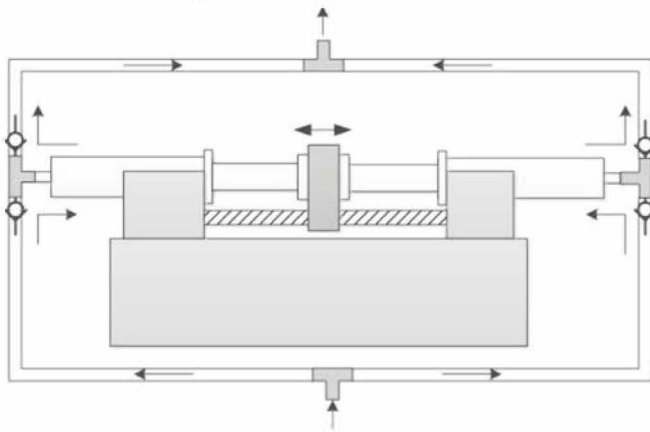




管路連接圖



## 雙向推拉注射泵 TSD01-01

TSD01-01 是一款小流量，高精度，可連續傳輸液體的注射泵；耐用的機械傳動設計，使用壽命長，可靠性好；螺桿固定採用專用高精度航空軸承替代傳統的銅套，使用壽命長，精度高，支援多種工作模式。高解析度彩色觸控式液晶螢幕，方便快速設置參數，多個指示燈清晰確認其工作狀態；而且支援多種針筒選擇，適應不同實驗流量的要求，高精度控制，並有保護機構和警報機制。支援注入抽取等五種工作模式。內置 RS-485 通訊，支援 Modbus 協定，全不銹鋼外殼，適應各種場合。

### 功能特點：

- 裝配兩支針筒，可透過管路連接後做連續傳輸液體。
- 多種工作模式選擇。
- 彩色觸控式液晶螢幕，操作方便快捷。
- LF-Touch-OS 軟體系統。
- 支援螢幕鎖定，按鍵靜音操作。
- 按鍵配指示燈，工作狀態清晰明確。
- 支援多種標準針筒，可自訂針筒規格。
- 高精度控制。
- 針筒保護和阻塞警報。
- RS485 通訊，支援 Modbus 協定。
- 外部信號控制啟停和方向。
- 全電壓輸入。
- 全不銹鋼外殼。

### 液晶顯示，觸控螢幕操作



### 注射器規格與流量參考

| 針筒規格  | 針筒內徑(mm) | 參考流量範圍(nl/min~ml/min) |
|-------|----------|-----------------------|
| 10µl  | 0.485    | 0.184-0.027           |
| 25µl  | 0.729    | 0.417-0.626           |
| 50µl  | 1.03     | 0.833-0.125           |
| 100µl | 1.457    | 1.667-0.250           |
| 250µl | 2.304    | 4.169-0.625           |
| 500µl | 3.256    | 8.326-1.248           |
| 1ml   | 4.699    | 17.342-2.601          |
| 5ml   | 11.989   | 112.890-16.993        |
| 10ml  | 14.427   | 163.469-24.520        |
| 20ml  | 19.05    | 285.027-42.754        |
| 30ml  | 21.59    | 366.090-54.913        |
| 60ml  | 26.594   | 555.459-83.318        |

### 技術參數：

- 適用針筒：10µl-60ml。
- 工作模式：注入、抽取、注入抽取、抽取注入、連續模式。
- 顯示：4.3 吋彩色液晶，解析度 480\*272，顏色 65K。
- 操作方式：電阻觸控式螢幕+按鍵。
- 行程控制精度：誤差 $\pm 0.35\%$ (行程 $\geq$ 最大行程的 30%時)
- 線性推力： $>20\text{kgf}$ ，推力可調整。
- 每微步步進： $0.15625\mu\text{m}/\text{ustep}$ 。
- 最快移動速度：150mm/min。
- 最慢移動速度：1µm/min。
- 外控 24V 信號輸入控制啟停。
- 工作狀態信號輸出。
- 電源電壓：AC100-240V，50/60Hz。
- 環境要求：溫度 5-40°C，相對濕度 $<80\%$ 。
- 外形尺寸（長 x 寬 x 高）：290x205x141mm。