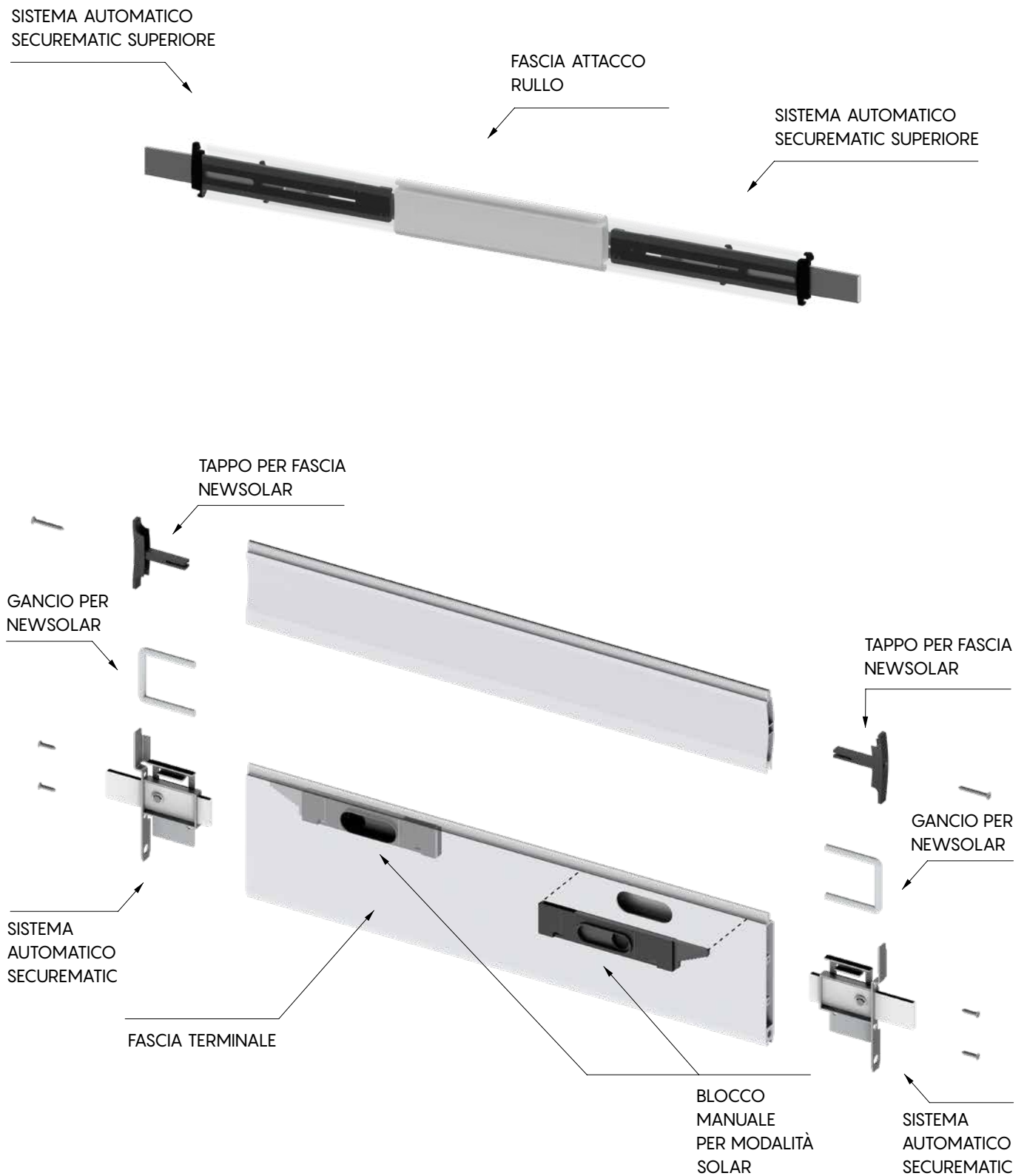


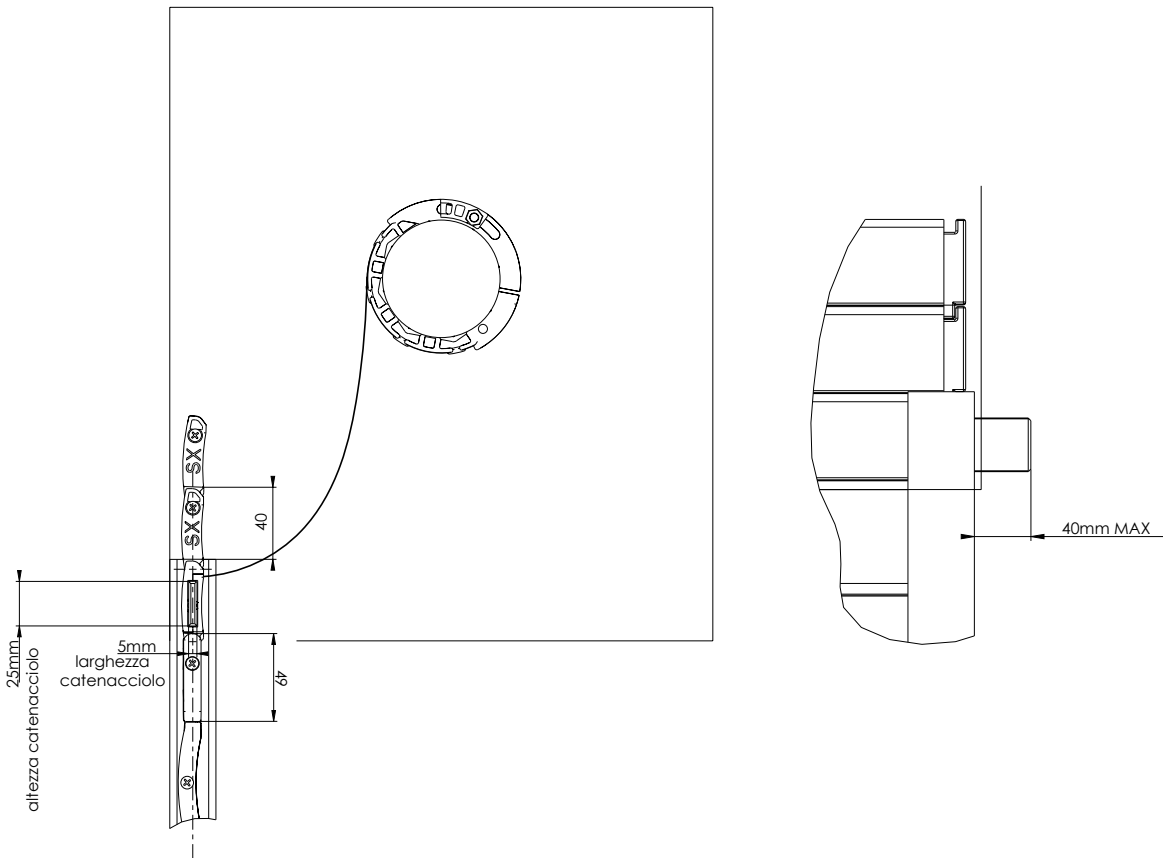
securematic



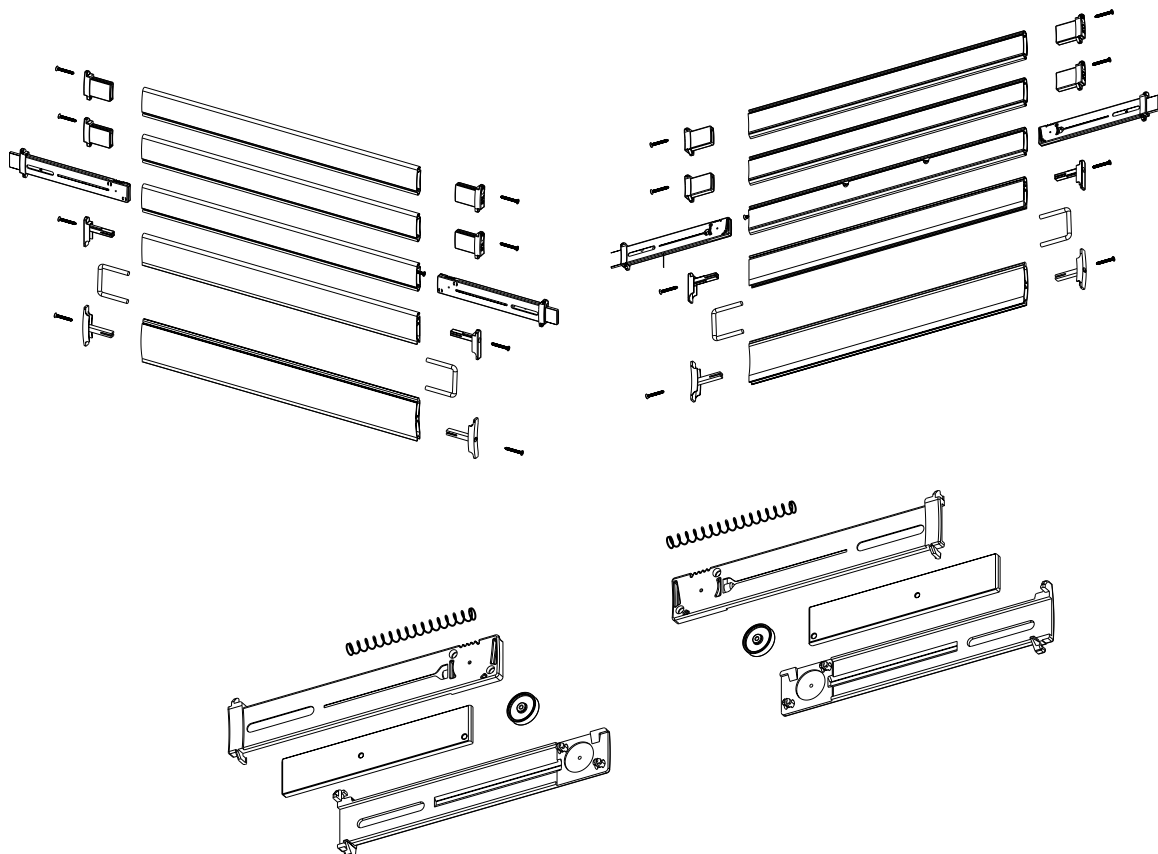
## ESPLOSO SECUREMATIC SISTEMA BREVETTATO



SECUREMATIC SUPERIORE SISTEMA BREVETTATO  
DIMENSIONI

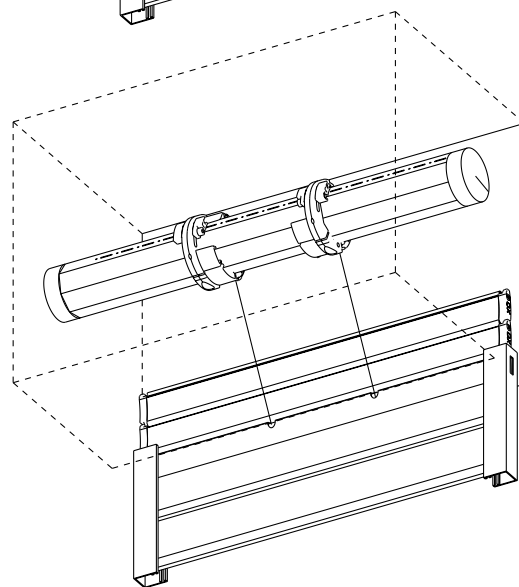
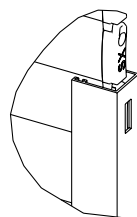
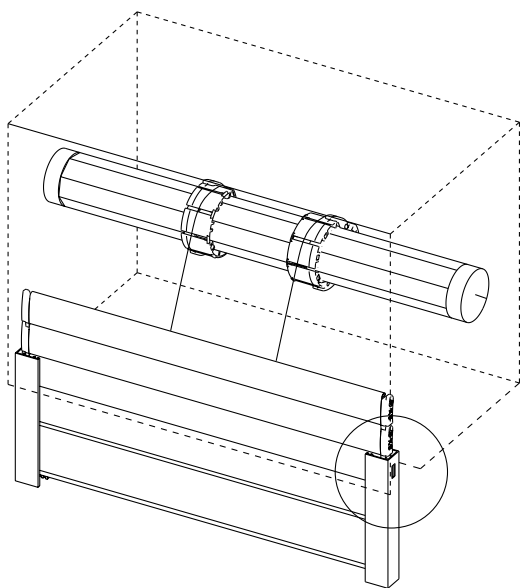
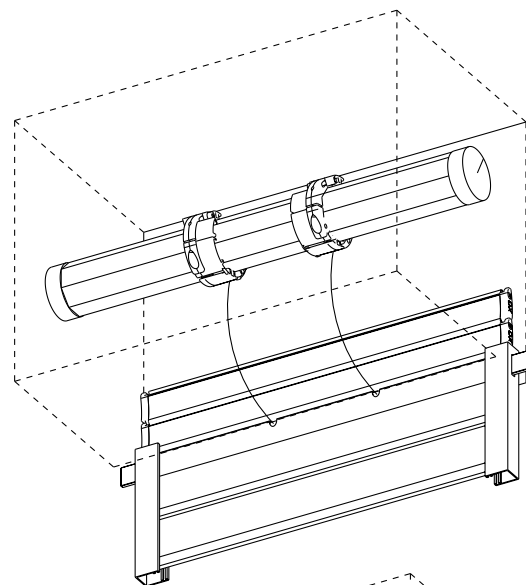
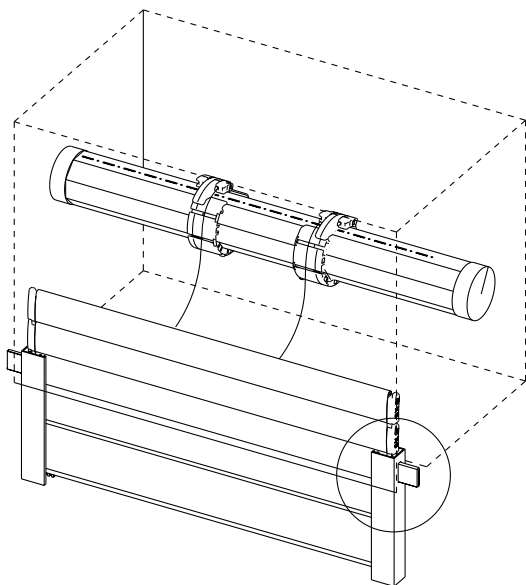


VISTE

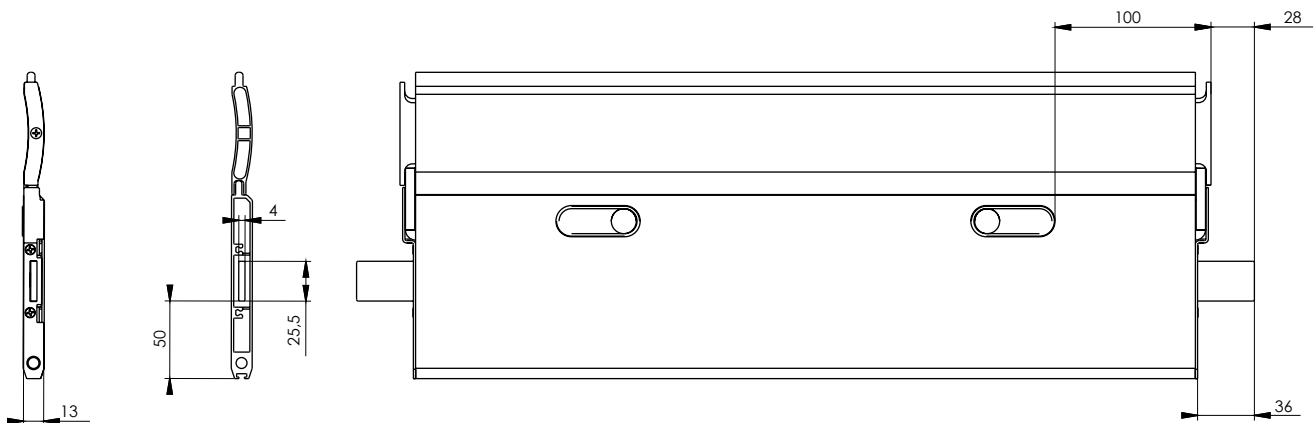


# SECUREMATIC SUPERIORE SISTEMA BREVETTATO

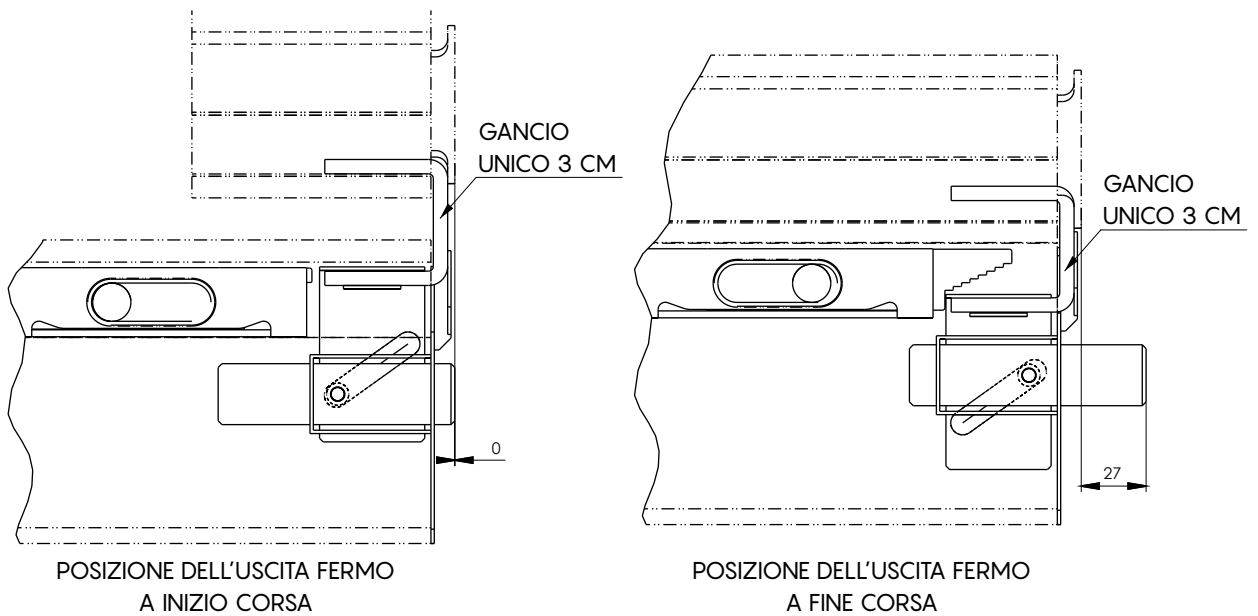
## VISTE



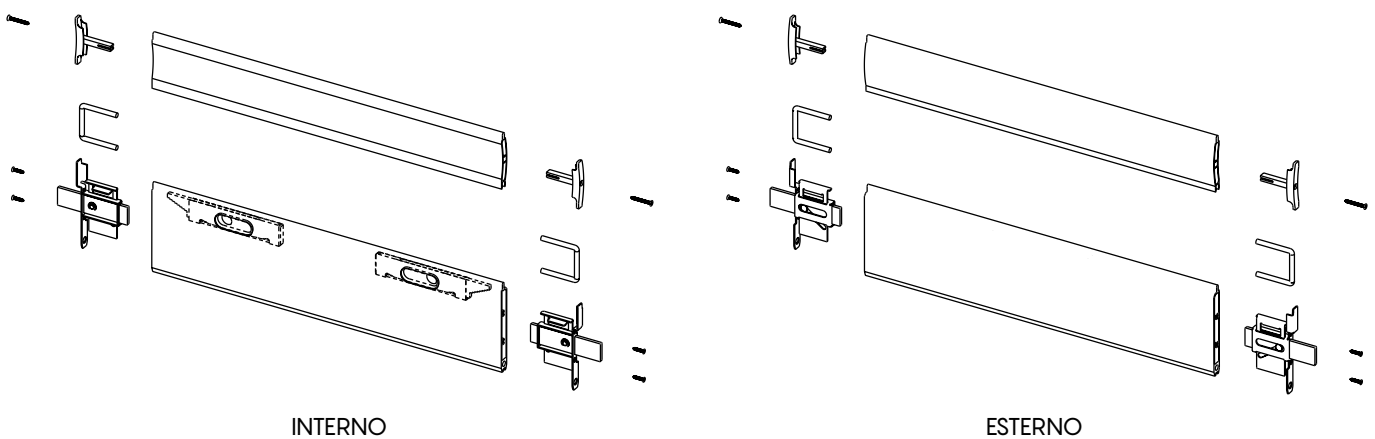
## SECUREMATIC INFERIORE SISTEMA BREVETTATO DIMENSIONI



## USCITA FERMO



## VISTE



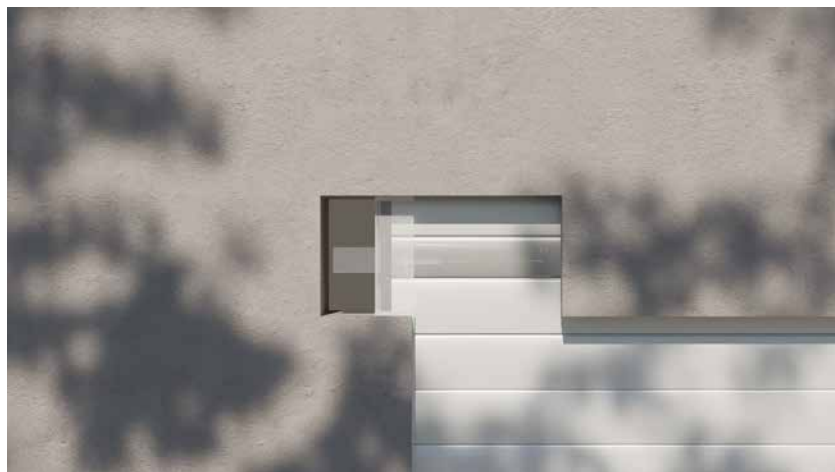
## ATTENZIONE

Per il corretto funzionamento del sistema è necessario mettere in bolla in terminale.

## MODELLI NEWSOLAR COMPATIBILITÀ CON SECUREMATIC

standard	SI
mini	NO
elephant	SI
bicolor	NO
secure4	SI
secure3	SI
secure2	SI

Parte superiore



Parte inferiore



## BLOCCO MANUALE AUSILIARIO PER MODALITÀ SOLAR

Quando la newSolar® è in modalità frangisole, ossia a lame distanziate, puoi inserire il sistema manuale di fermo per impedire l'apertura indesiderata o accidentale.

In questo modo potrai utilizzare il sistema di chiusura **securematic**, anche quando il frangisole non è completamente chiuso.



### SISTEMA MANUALE AUSILIARIO DISARMATO

catenacciolo disarmato finale



### SISTEMA MANUALE AUSILIARIO ARMATO

catenacciolo armato finale

### ATTENZIONE

Nel caso in cui si richieda il sistema **securematic** senza sistema manuale ausiliario, il sistema non funzionerà quando la newsolar è nella modalità frangisole.



**newSolar<sup>®</sup>**

 **newSolar<sup>®</sup>**  
distribuito da Tenda Sistem Srl

[www.newsolar.info](http://www.newsolar.info)  