



Termosider s.r.l.

Catalogo Listino Prezzi

2020/2021



TERMOSIDER s.r.l. | Via della Dogana, 44 / Int. 28 | 03100 Frosinone
Tel. 0775.898045 | Fax 0775.837709 | E-mail: termosidersrl@libero.it | www.termosiderfr.com

TUBO INOX 304

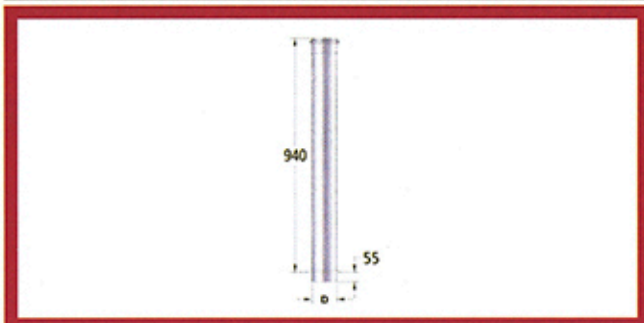
Ø	MT 1	CM 50	CM 25
080			
100			
120			
130			
140			
150			
160			
180			
200			
220			
230			
250			
300			
350			
400			
450			

NOVITÀ • TUBI INOX 316L SPESSORE MM 0,5 TEFLONATI NERI

Costruiti in acciaio inox AISI 316L, saldato a tig, con spessore 0,5 mm con bicchieratura calibrata e dotata di guarnizione siliconica resistente a 200°.

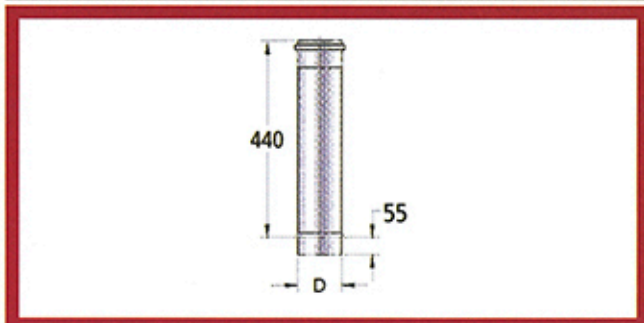


ART. 1 • ELEMENTO DRITTO mm 1000



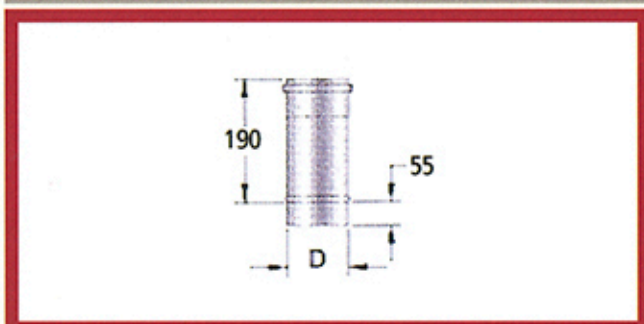
D	PREZZO EURO
80	
100	
110	
120	
130	
140	
150	
160	
180	
200	
220	
250	
300	

ART. 2 • ELEMENTO DRITTO mm 500



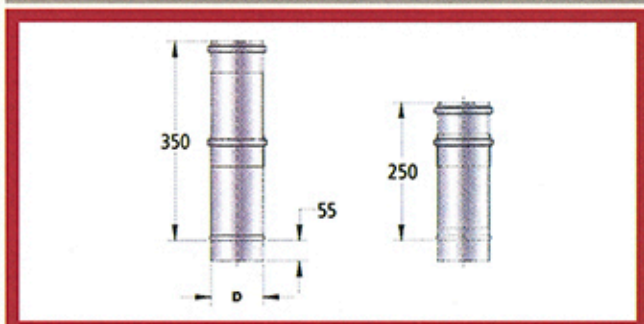
D	PREZZO EURO
80	
100	
110	
120	
130	
140	
150	
160	
180	
200	
220	
250	
300	

ART. 3 • ELEMENTO DRITTO mm 250



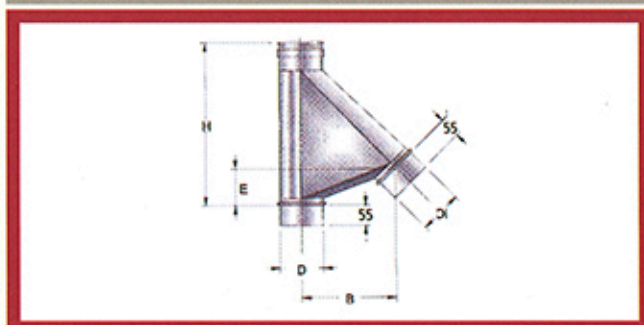
D	PREZZO EURO
80	
100	
110	
120	
130	
140	
150	
160	
180	
200	
220	
250	
300	

ART. 4 • ELEMENTO TELESCOPICO



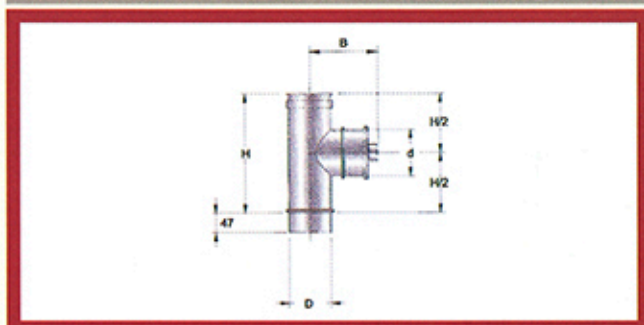
D	PREZZO EURO
80	
100	
110	
120	
130	
140	
150	
160	
180	
200	
220	
250	
300	

ART. 5 • RACCORDO A "T" 135°



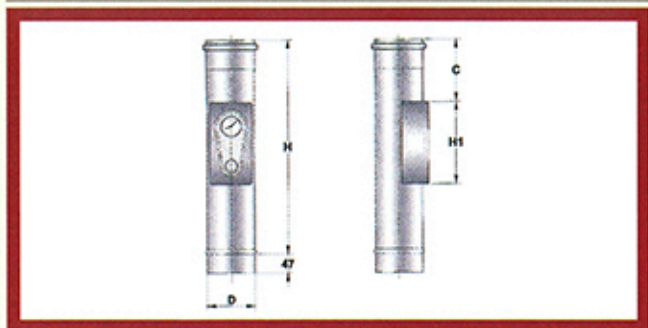
D	H	B	PREZZO EURO
80	210	127	
100	240	173	
110	240	173	
120	260	180	
130	275	187	
140	290	194	
150	305	201	
160	320	208	
180	360	229	
200	390	243	
220	450	279	
250	515	314	
300	590	350	

ART. 6 • ELEMENTO D'ISPEZIONE



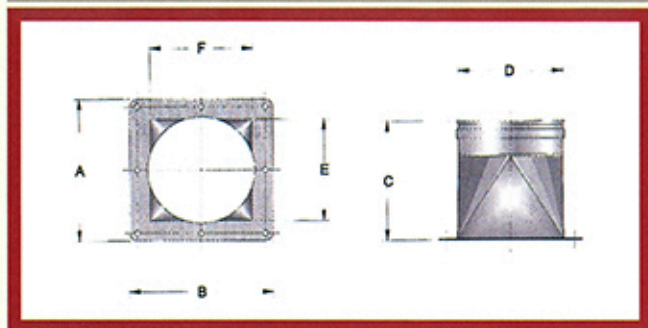
D	H	d	B	PREZZO EURO
80	273	110	130	
100	273	110	140	
110	273	110	145	
120	273	110	150	
130	273	110	155	
140	273	110	160	
150	273	110	165	
160	273	110	170	
180	440	210	180	
200	440	210	190	
220	440	210	200	
250	440	210	215	
300	440	210	240	

ART. 7 • MODULO RILEVAMENTO FUMI



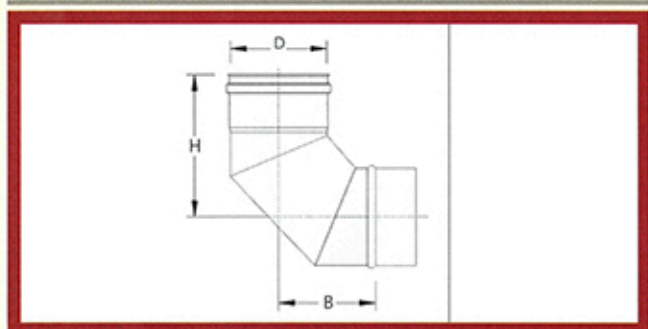
D	H	C	H1	PREZZO EURO
160	450	80	290	
180	450	80	290	
200	450	80	290	
220	450	80	290	
250	450	80	290	
300	450	80	290	

ART. 8 • TRAMOGGIA



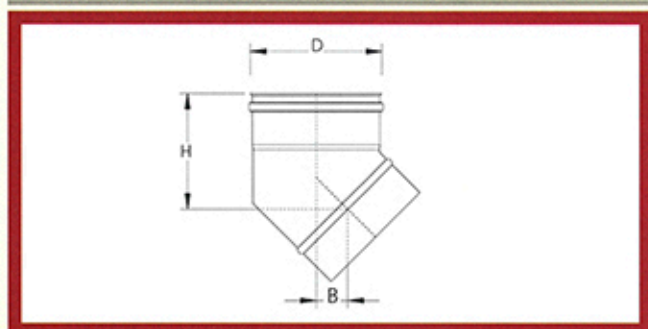
MISURA	DIAMETRO	PREZZO EURO
200X200	160 - 180 - 200	
250X250	160 - 180 - 200 - 220 - 250	
300X300	160 - 180 - 200 - 220 - 250 - 300	

ART. 9 • CURVA 90°



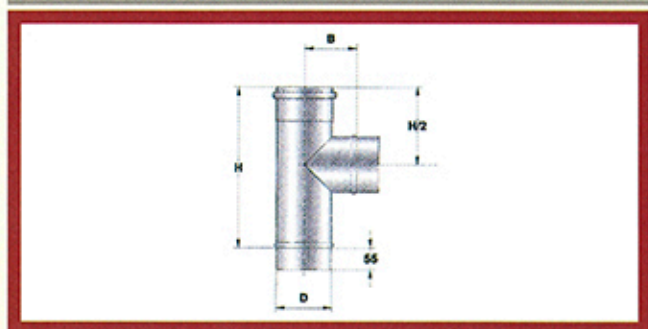
D	H	B	PREZZO EURO
80	150	101	
100	166	112	
110	170	118	
120	175	122	
130	195	143	
140	207	153	
150	212	158	
160	213	160	
180	224	173	
200	233	182	
220	237	190	
250	262	210	
300	286	231	

ART. 10 • CURVA 45°



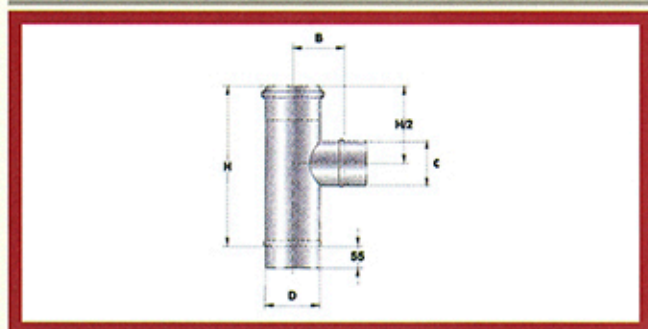
D	H	B	PREZZO EURO
80	120	27	
100	124	30	
110	129	32	
120	130	33	
130	135	34	
140	140	37	
150	143	38	
160	147	40	
180	154	43	
200	160	45	
220	168	48	
250	179	53	
300	196	60	

ART. 11 • RACCORDO A "T" 90°

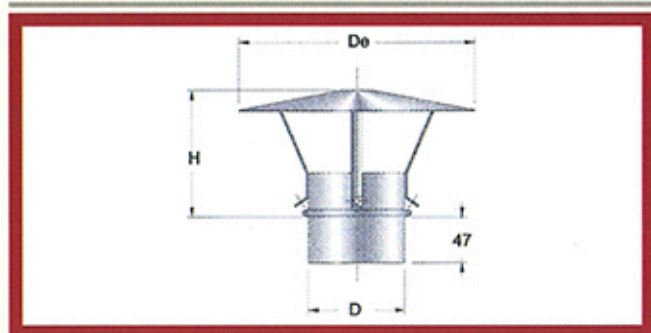


D	H	B	PREZZO EURO
80	260	80	
100	260	90	
110	273	85	
120	260	100	
130	260	105	
140	260	110	
150	260	115	
160	260	120	
180	440	130	
200	440	140	
220	440	150	
250	440	165	
300	440	190	

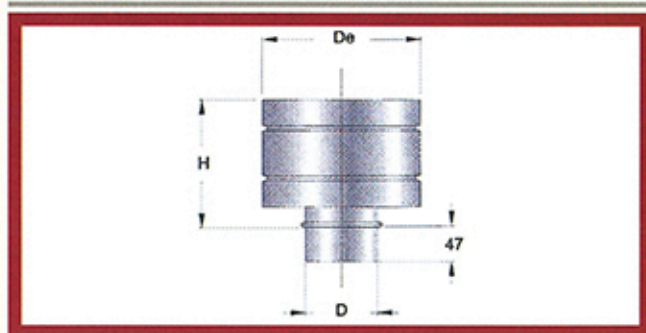
ART. 12 • RACCORDO A "T" 90° RIDOTTO



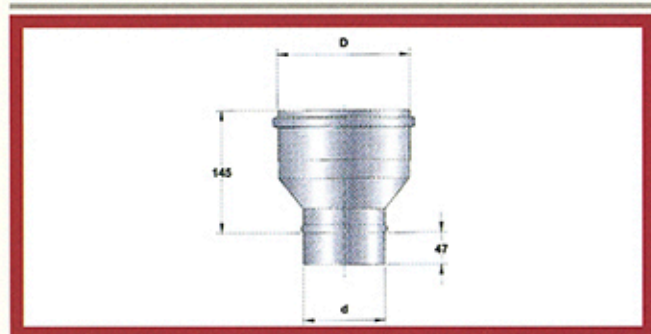
D	H	C	B	PREZZO EURO
100	260	80	80	30,00
110	273	80:100	85	32,00
120	260	80:110	90	32,00
130	260	80:120	95	32,50
140	260	80:130	100	34,00
150	260	80:140	105	34,00
160	260	80:150	110	
180	440	80:160	120	
200	440	80:180	130	
220	440	80:200	200	
250	440	80:220	155	
300	440	80:250	180	

ART. 13 • CAPPELLO CINESE


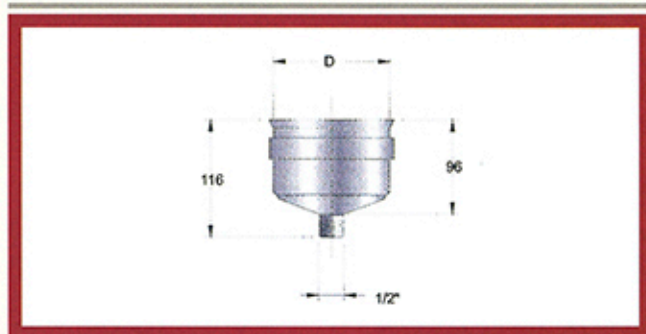
D	De	H	PREZZO EURO
80	200	160	10,00
100	200	160	11,00
110	200	160	12,00
120	250	160	13,00
130	280	160	13,50
140	300	180	14,50
150	300	180	15,00
160	300	180	16,00
180	330	200	19,00
200	350	200	20,00
220	400	200	26,00
250	400	220	27,00
300	450	250	28,00

ART. 14 • CAPPELLO ANTIVENTO


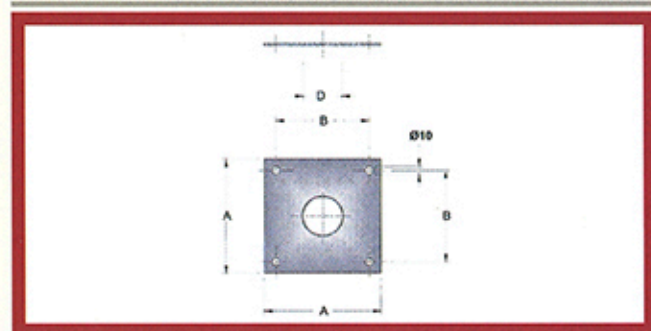
D	De	H	PREZZO EURO
80	170	303	
100	200	303	
110	220	303	
120	230	303	
130	250	303	
140	260	303	
150	270	353	
160	290	353	
180	320	386	
200	350	386	
220	370	386	
250	420	386	
300	520	386	

ART. 15 • RIDUZIONE


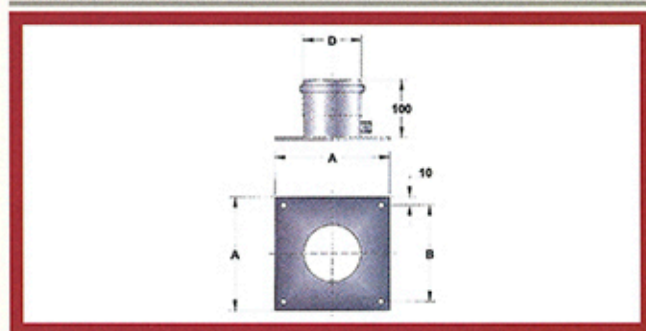
D	d	PREZZO EURO
100	80	
110	80:100	
120	80:110	
130	80:120	
140	80:130	
150	80:140	
160	80:150	
180	80:160	
200	80:180	
220	80:200	
250	80:220	
300	80:250	

ART. 16 • TAPPO SCARICO CONDENZA


D	PREZZO EURO
80	
100	
110	
120	
130	
140	
150	
160	
180	
200	
220	
250	
300	

ART. 17 • PIASTRA CON FORO


D	A	B	PREZZO EURO
80	200	160	28,00
100	220	180	28,00
110	230	190	29,50
120	240	200	29,50
130	250	210	30,00
140	260	220	30,00
150	270	230	35,00
160	280	240	35,00
180	300	260	35,00
200	320	280	43,50
220	340	300	48,00
250	370	330	52,50
300	420	380	61,00

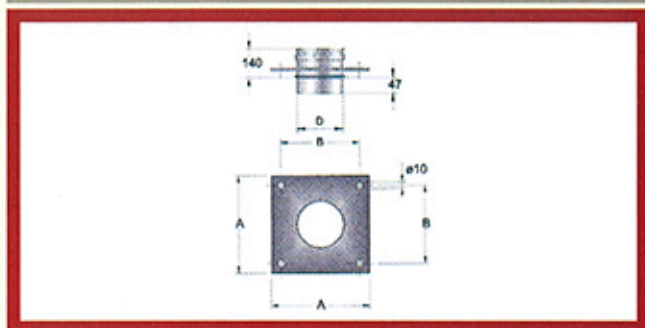
ART. 18 • PIASTRA CON SCARICO CONDENZA


D	A	B	PREZZO EURO
80	200	160	61,00
100	220	180	62,00
110	230	190	63,50
120	240	200	64,00
130	250	210	65,00
140	260	220	66,50
150	270	230	66,50
160	280	240	67,00
180	300	260	71,00
200	320	280	75,00
220	340	300	76,00
250	370	330	83,00
300	420	380	92,00

FINO AD ESAURIMENTO SCORTE

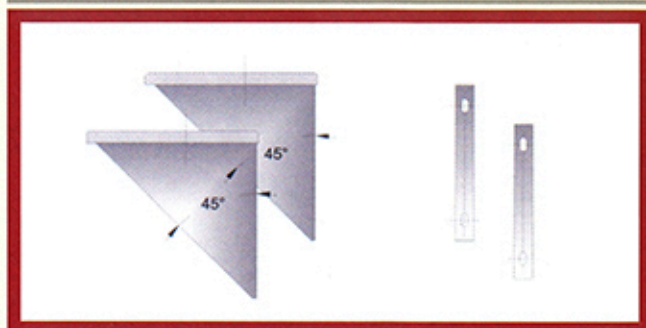
TUBAZIONI MONOPARETE IN ACCIAIO INOX AISI 316L

ART. 19 • PIASTRA CON ELEMENTO DRITTO



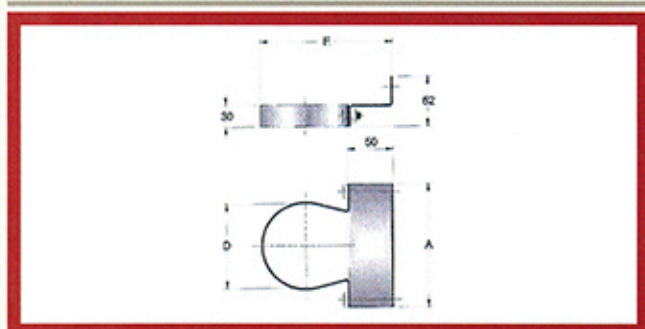
D	A	B	PREZZO EURO
80	200	160	37,00
100	220	180	40,00
110	230	190	40,50
120	240	200	40,50
130	250	210	41,00
140	260	220	43,00
150	270	230	43,50
160	280	240	44,00
180	300	260	48,00
200	320	280	52,00
220	340	300	53,50
250	370	330	60,50
300	420	380	70,00

ART. 20 • ALETTE PER SUPPORTO MURALE



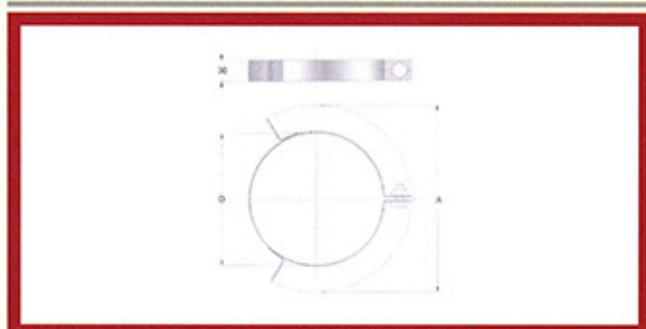
D	PREZZO EURO
80	
100	
110	
120	
130	
140	
150	
160	
180	
200	
220	
250	
300	

ART. 21 • FASCETTA MURALE



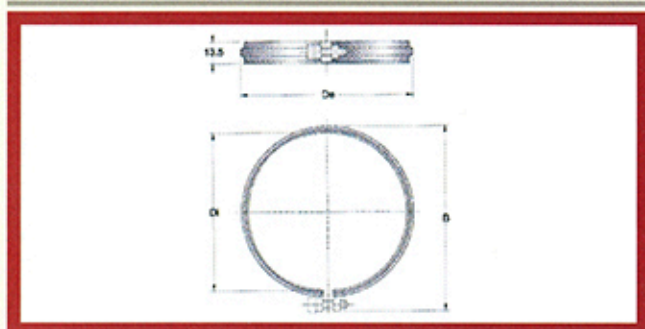
D	A	E	PREZZO EURO
80	110	135	
100	130	155	
110	140	165	
120	150	175	
130	160	185	
140	170	195	
150	180	205	
160	190	215	
180	210	235	
200	230	255	
220	250	275	
250	280	305	
300	330	255	

ART. 22 • FASCETTA MULTIUSO



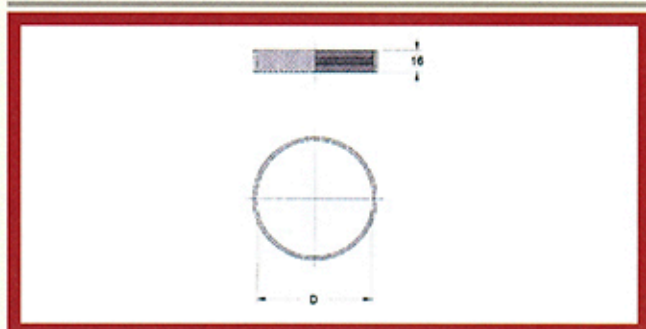
D	A	PREZZO EURO
80	120	18,50
100	140	18,50
110	150	18,50
120	160	18,50
130	170	18,50
140	180	18,50
150	190	18,50
160	200	22,00
180	220	22,00
200	240	22,00
220	260	22,00
250	290	22,00
300	340	22,00

ART. 23 • FASCETTA BLOCCAGGIO



D	B	PREZZO EURO
80	105	
100	125	
110	135	
120	145	
130	155	
140	165	
150	175	
160	185	
180	205	
200	215	
220	235	
250	265	
300	315	

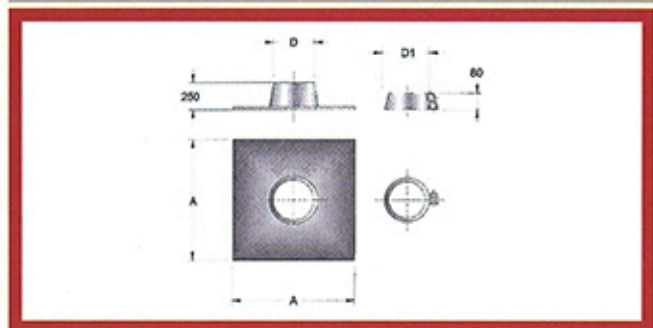
ART. 24 • GUARNIZIONE DI TENUTA



D	PREZZO EURO
80	1,00
100	1,50
110	1,80
120	1,90
130	2,00
140	2,20
150	2,50
160	3,00
180	3,50
200	4,00
220	5,50
250	6,00
300	6,50

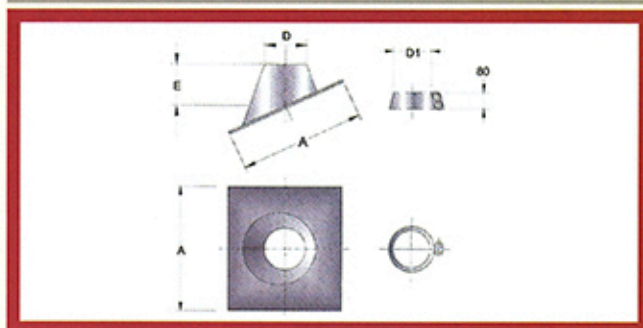
FINO AD ESAURIMENTO SCORTE

ART. 25 • FALDALE PER TETTO PIANO



D	D1	A	PREZZO EURO
80	110	625	
100	130	625	
110	140	625	
120	150	625	
130	160	625	
140	170	625	
150	180	625	
160	190	625	
180	210	625	
200	230	750	
220	250	750	
250	280	750	
300	330	850	

ART. 26 • FALDALE PER TETTO INCLINATO

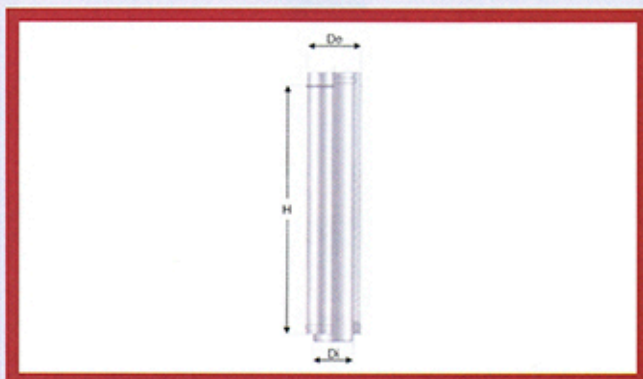


D	D1	A	D	E	PREZZO EURO
80	80	625	110	175	
100	100	625	130	175	
110	110	625	140	175	
120	120	625	150	175	
130	130	625	160	175	
140	140	625	170	175	
150	150	625	180	175	
160	160	625	190	175	
180	180	625	210	175	
200	200	750	230	190	
220	220	750	250	190	
250	250	750	280	190	
300	300	850	300	200	

A richiesta: diametri superiori a 300; canna fumaria in rame.

ART. 27 • ELEMENTO DRITTO MM. 1.000

Elementi lineari che compongono la canna fumaria. Tenere presente durante il montaggio che, la parte maschio deve essere rivolta sempre verso l'alto, cioè verso il senso dei fumi.

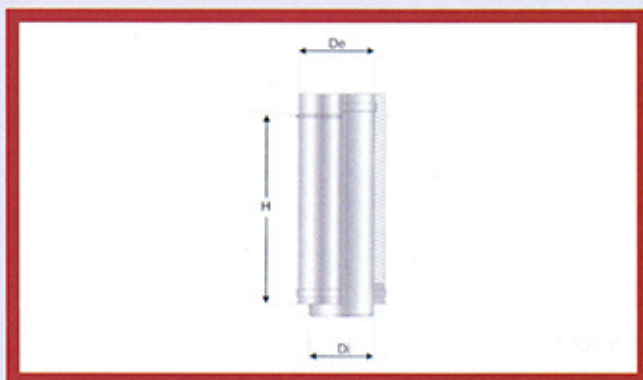


Di	80	100	130	150	180	200	250	300	350	400
De	130	150	180	200	230	250	300	350	400	450
H	940	940	940	940	940	940	940	940	940	940

Prezzo Euro

ART. 28 • ELEMENTO DRITTO MM. 500

Elementi lineari che compongono la canna fumaria. Tenere presente durante il montaggio che, la parte maschio deve essere rivolta sempre verso l'alto, cioè verso il senso dei fumi.



Di	80	100	130	150	180	200	250	300	350	400
De	130	150	180	200	230	250	300	350	400	450
H	440	440	440	440	440	440	440	440	440	440

Prezzo Euro

DOPPIA PARETE

ART. 29 • ELEMENTO DRITTO MM. 250

Elementi lineari che compongono la canna fumaria. Tenere presente durante il montaggio che, la parte maschio deve essere rivolta sempre verso l'alto, cioè verso il senso dei fumi.

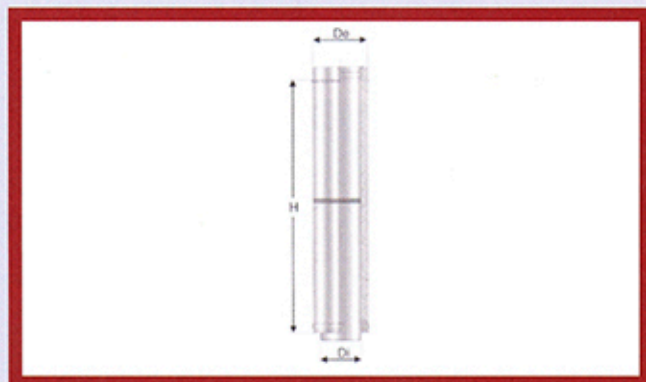


Di	80	100	130	150	180	200	250	300	350	400
De	130	150	180	200	230	250	300	350	400	450
H	190	190	190	190	190	190	190	190	190	190

Prezzo Euro

ART. 30 • ELEMENTO TELESCOPICO

Serve a coprire le distanze necessarie, difficilmente realizzabili con i moduli lineari, permettendo così una maggiore flessibilità del sistema. ATTENZIONE: questi moduli non sopportano carichi verticali.

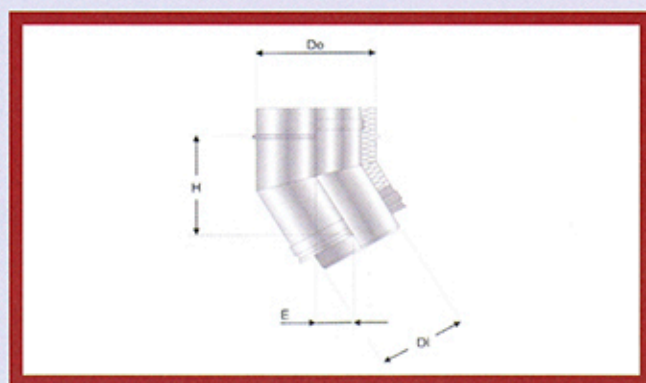


Di	80	100	130	150	180	200	250	300	350	400
De	130	150	180	200	230	250	300	350	400	450
H min	257	257	257	257	257	257	257	257	300	300
H max	384	384	384	384	384	384	384	384	500	500

Prezzo Euro

ART. 31 • CURVA 15°

Le curve aperte permettono tutte le deviazioni e variazioni di percorso sia verticali che orizzontali.

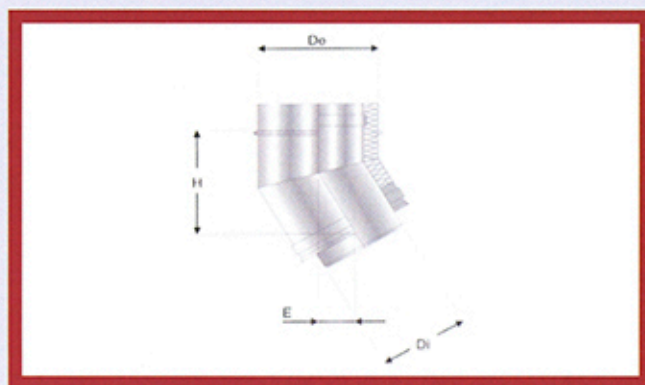


Di	80	100	130	150	180	200	250	300	350	400
De	130	150	180	200	230	250	300	350	400	450
H	89	116	116	116	116	116	116	116	125	125
E	14	18	18	18	18	18	18	18	19	19

Prezzo Euro

ART. 32 • CURVA 30°

Le curve aperte permettono tutte le deviazioni e variazioni di percorso sia verticali che orizzontali.

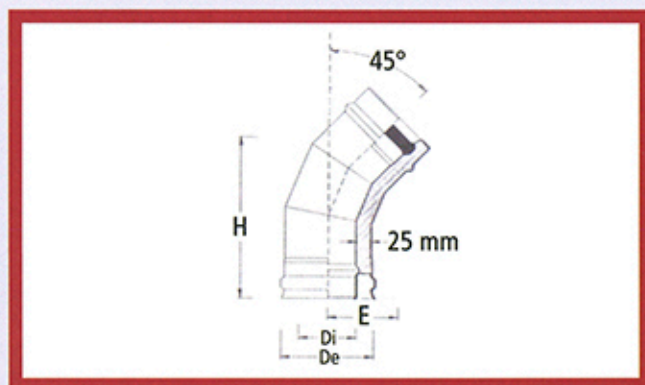


Di	80	100	130	150	180	200	250	300	350	400
De	130	150	180	200	230	250	300	350	400	450
H	120	171	171	171	171	171	171	171	188	188
E	43	57	57	57	57	57	57	57	61	61

Prezzo Euro

ART. 33 • CURVA 45°

Le curve aperte permettono tutte le deviazioni e variazioni di percorso sia verticali che orizzontali.

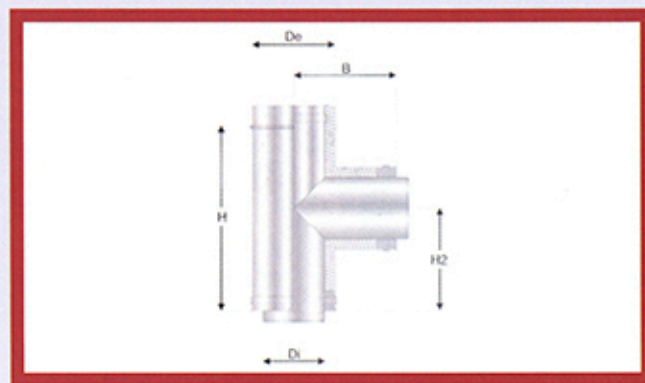


Di	80	100	130	150	180	200	250	300	350	400
De	130	150	180	200	230	250	300	350	400	450
H	145	218	218	218	218	218	218	218	242	242
E	80	110	110	110	110	110	110	110	120	120

Prezzo Euro

ART. 34 • RACCORDO A T 90°

Il raccordo a T 90° viene normalmente utilizzato per collegare il canale da fumo al tratto verticale di camino. Questo elemento può sopportare fino a 10 moduli.

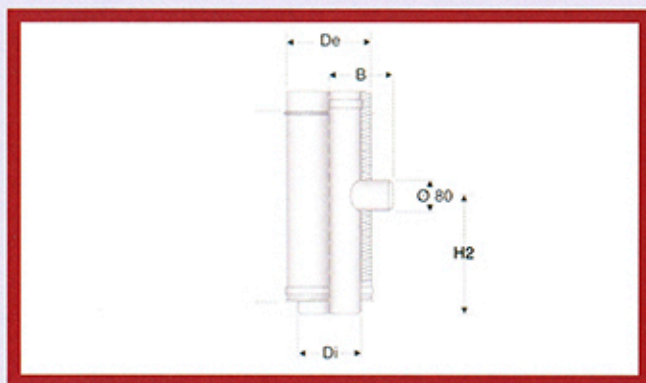


Di	80	100	130	150	180	200	250	300	350	400
De	130	150	180	200	230	250	300	350	400	450
H	260	260	440	440	440	440	440	500	500	500
H2	154	154	244	244	244	244	244	274	274	274
B	105	115	130	140	155	165	190	215	240	265

Prezzo Euro

ART. 35 • RACCORDO T 90° RIDOTTO

Il raccordo a T 90° con deviazione ridotta a 80 mm. viene utilizzato per canne fumarie collettive per caldaie di tipo "C" UNI 10641.

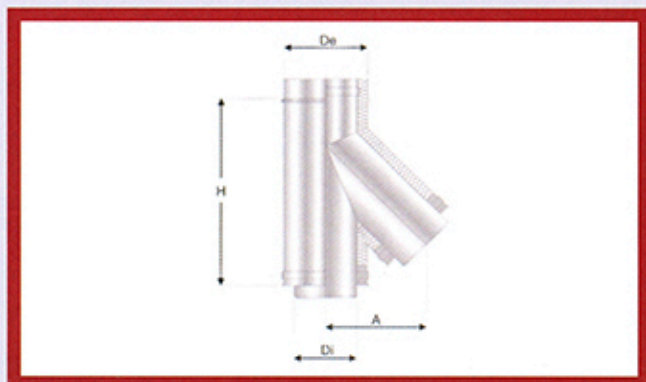


Di	130	150	180	200	250	300	350	400
De	180	200	230	250	300	350	400	450
H	435	435	435	435	435	435	500	500
H2	242	242	242	242	242	242	274	274
B	115	125	140	150	175	200	240	265

Prezzo Euro

ART. 36 • RACCORDO T 135°

Il raccordo a T 135° (o Braga) si utilizza come il raccordo a T 90° e, dove lo spazio lo consente, è più consigliabile perché con la sua deviazione favorisce il deflusso dei fumi.

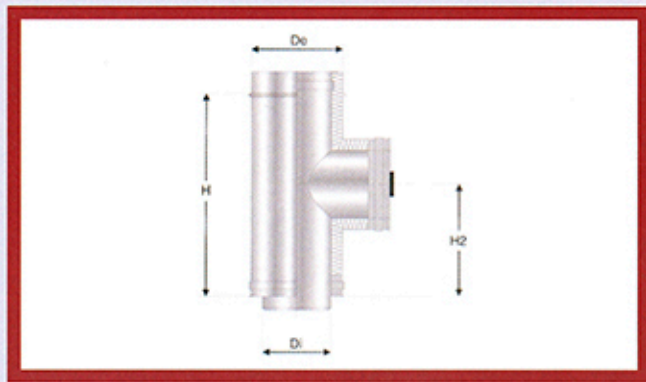


Di	80	100	130	150	180	200	250	300	350	400
De	130	150	180	200	230	250	300	350	400	450
H	275	305	360	390	455	515	590	665	740	815
A	187	201	229	243	279	314	350	385	420	456

Prezzo Euro

ART. 37 • MODULO ISPEZIONE

Il modulo d'ispezione, in conformità al DPR 1391 art. 7.7, deve essere installato alla base di ogni tratto verticale e ogni 10 mt. di tratto sub-orizzontale o, comunque, in tutti i casi in cui all'art. 7.7.



Di	80	100	130	150	180	200	250	300	350	400
De	130	150	180	200	230	250	300	350	400	450
H	435	435	435	435	435	435	435	435	435	435
E	242	242	242	242	242	242	242	242	242	242

Prezzo Euro

ART. 38 • MODULO RILEVAMENTO FUMI

Il modulo fumi serve per il prelievo dei campioni di fumo per la loro analisi e per il controllo delle temperature in conformità al DPR 1391 artt. 6.24, 6.25 e 7.9 riferiti alla legge 615 del 1996. Questo modulo deve essere installato anche alla sommità del camino, quando la potenzialità della caldaia o generatore supera le 500.000 Kcal/h.



Di	80	100	130	150	180	200	250	300	350	400
De	130	150	180	200	230	250	300	350	400	450
H	435	435	435	435	435	435	435	435	435	435

Prezzo Euro

ART. 39 • CAPPELLO CINESE

Serve per evitare che la pioggia entri nella canna fumaria.



Di	80	100	130	150	180	200	250	300	350	400
De	130	150	180	200	230	250	300	350	400	450
D1	250	300	400	400	500	500	500	650	450	500
H	180	200	230	250	270	280	310	260	340	340

Prezzo Euro

ART. 40 • CAPPELLO ANTIRIFLUSSO

Serve per evitare che la pioggia e i venti disturbino il normale deflusso dei fumi.

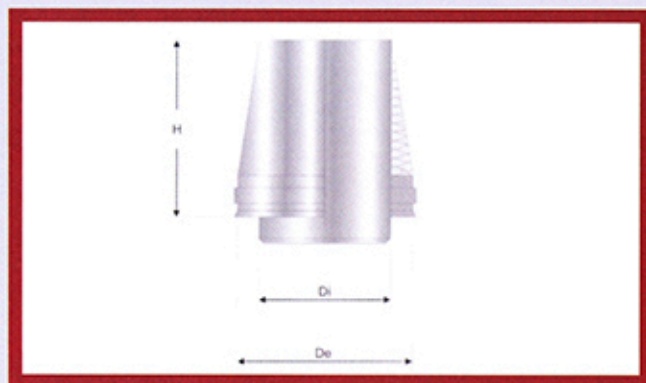


Di	80	100	130	150	180	200	250	300	350	400
De	130	150	180	200	230	250	300	350	400	450
D1	250	270	320	350	380	420	520	560	700	800
B	250	300	330	330	330	330	330	330	330	330
H	350	400	430	430	430	430	430	430	430	430

Prezzo Euro

ART. 41 • CAPPELLO TRONCO-CONICO

Il terminale tronco-conico viene utilizzato principalmente su impianti industriali e laddove ci siano due o più camini affiancati che impedirebbero l'utilizzo di altri terminali per problemi di spazio.



Di	80	100	130	150	180	200	250	300	350	400
De	130	150	180	200	230	250	300	350	400	450
H	185	185	185	185	185	185	185	185	185	185

Prezzo Euro

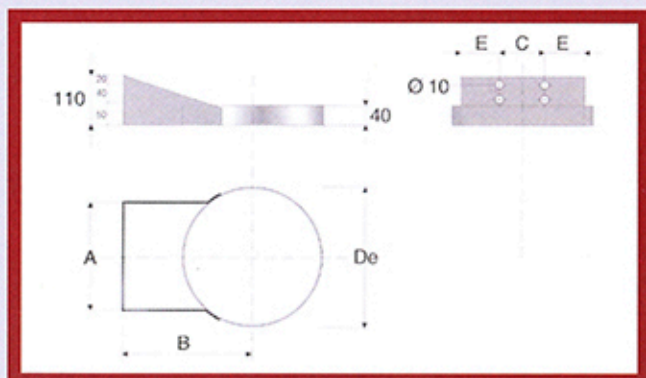
ART. 42 • COLLARE IN ACCIAIO INOX



Di	PREZZO EURO
80	8,00
100	8,00
110	8,00
120	8,00
130	8,50
140	9,00
150	9,00
160	9,50
180	9,50
200	10,00
220	10,00
250	12,00
300	12,00

ART. 43 • FASCETTA MURALE DI CARICA

Staffa a parete di sostegno, con la funzione specifica di sostenere la canna fumaria e controventarla. Se ne deve montare una alla base e una sopra il T di partenza e poi una ogni tre moduli. Se si installa questa staffa, non si deve montare la fascetta di bloccaggio nelle giunzioni.



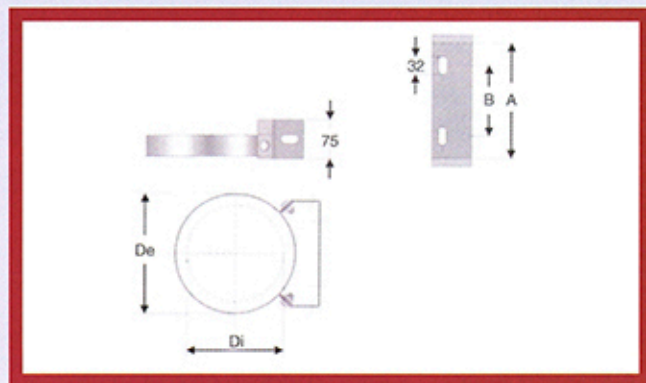
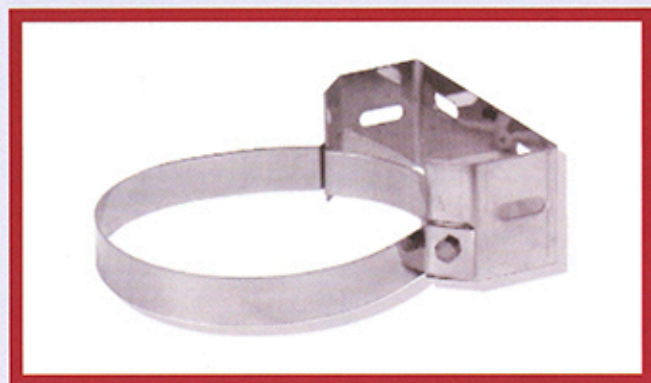
D	80	100	130	150	180	200	250	300
C	50	50	100	100	120	120	150	150
B	115	125	140	150	165	175	200	225
A	100	100	150	150	180	180	210	210
De	130	150	180	200	230	250	300	350
E	25	25	25	25	30	30	30	30

Prezzo Euro

	27,00	28,00	30,00	31,00	35,00	36,00	41,00	44,00
--	-------	-------	-------	-------	-------	-------	-------	-------

ART. 44 • FASCETTA MURALE

Questa fascetta serve solo per mantenere allineata la canna fumaria e per controventarla. A richiesta potrà essere fornita una staffa che permette la regolazione della distanza dal muro da 60 a 105 mm.

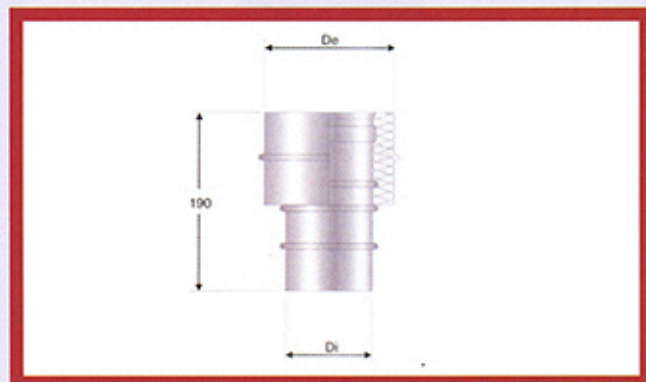


Di	80	100	130	150	180	200	250	300	350	400
De	130	150	180	200	230	250	300	350	400	450
A	132	146	166	180	200	214	250	286	356	392
B	80	92	102	116	120	134	162	198	234	254

Prezzo Euro

ART. 45 • GIUNZIONE MONO DOPPIA

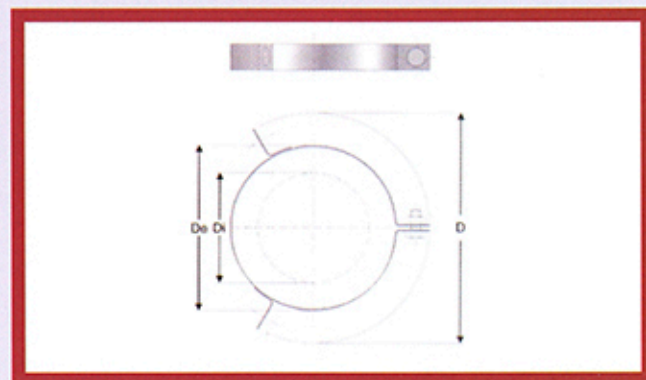
Raccordo per canne fumarie da doppia parete a semplice parete.



Di	80	100	130	150	180	200	250	300	350	400
De	130	150	180	200	230	250	300	350	400	450
Prezzo Euro	33,00	36,50	44,00	47,50	55,00	58,00	66,00	77,00	98,00	120,00

ART. 46 • FASCETTA PER CAVI TIRANTI

Deve essere montata quando la parete terminale della canna fumaria supera 1,5 mt. di lunghezza libera verticale e dove esistano zone particolarmente ventose.



Di	80	100	130	150	180	200	250	300	350	400
De	130	150	180	200	230	250	300	350	400	450
d	170	190	220	240	270	290	340	390	490	540
Prezzo Euro	15,00	15,50	16,00	16,50	18,00	19,00	21,00	25,00	28,00	31,00

ART. 47 • TAPPO RACCOLTA CONDENZA

Deve essere montato sempre alla base di ogni T e di ogni derivazione.

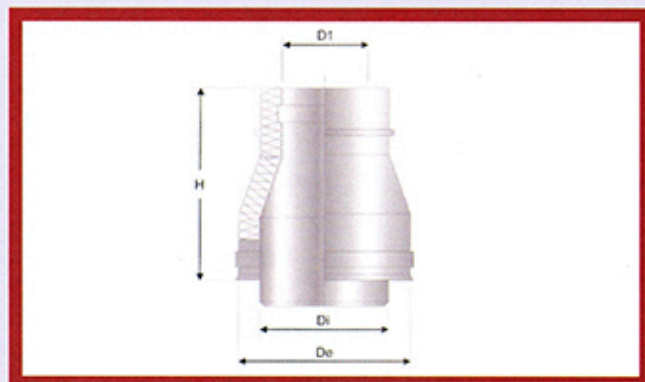


Di	80	100	130	150	180	200	250	300	350	400
----	----	-----	-----	-----	-----	-----	-----	-----	-----	-----

Prezzo Euro

ART. 48 • RIDUTTORE

Il riduttore viene utilizzato per raccordare un diametro maggiore con un diametro minore.



Di	80	100	130	150	180	200	250	300	350	400
De	130	150	180	200	230	250	300	350	450	500
D1	-	80	100	130	150	180	200	250	300	350
H	-	232	232	232	232	232	232	232	232	232
Prezzo Euro	50,00	59,00	60,00	64,00	74,00	78,00	88,00	103,50	133,00	151,00

ART. 49 • FASCETTA DI BLOCCAGGIO

Deve essere montata ad ogni giunzione fra gli elementi in modo da garantire la perfetta tenuta e stabilità del sistema.

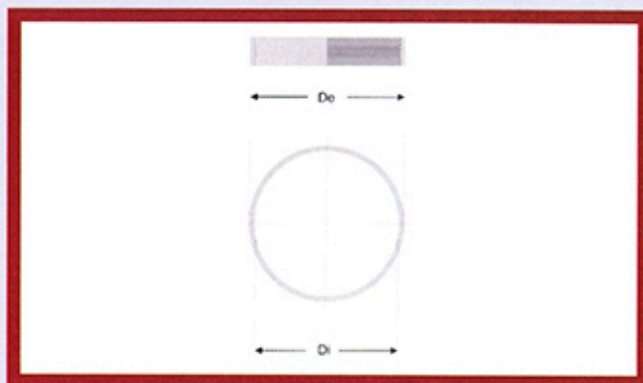


D	80	100	130	150	180	200	250	300	350	400
---	----	-----	-----	-----	-----	-----	-----	-----	-----	-----

Prezzo Euro

ART. 50 • GUARNIZIONE IN SILICONE

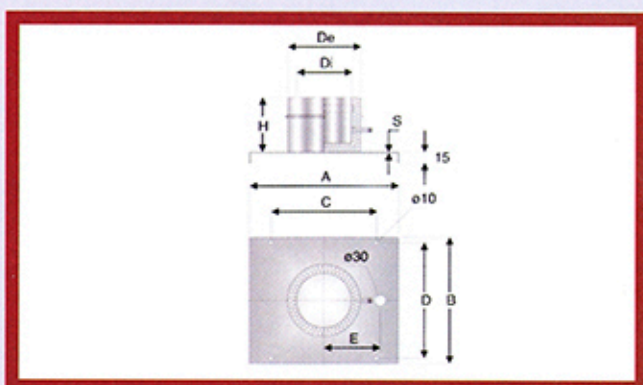
Serve a garantire una maggiore tenuta all'impermeabilità e alla pressione.



Di	80	100	130	150	180	200	250	300
De	130	150	180	200	230	250	300	350
Prezzo Euro	1,00	1,50	2,00	2,50	3,50	4,00	6,00	6,50

ART. 51 • PIASTRA DI BASE CON GOCCIOLATOIO

Piastra di base con scarico condensa.

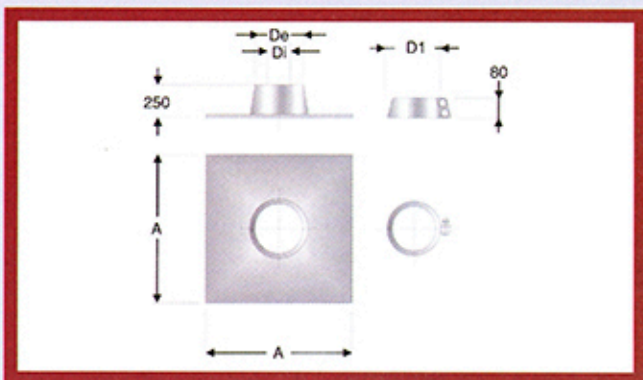


Di	80	100	130	150	180	200	250	300	350	400
De	50	50	100	100	120	120	150	150	240	240
H	150	150	150	150	150	150	150	150	150	150
A=B	250	170	300	320	350	370	420	470	570	620
C=D	210	230	260	280	310	330	380	430	530	580
E	102	112	127	137	152	162	187	212	262	287

Prezzo Euro

ART. 52 • FALDALE PER TETTO PIANO

Faldale con scossalina per tetti piani.

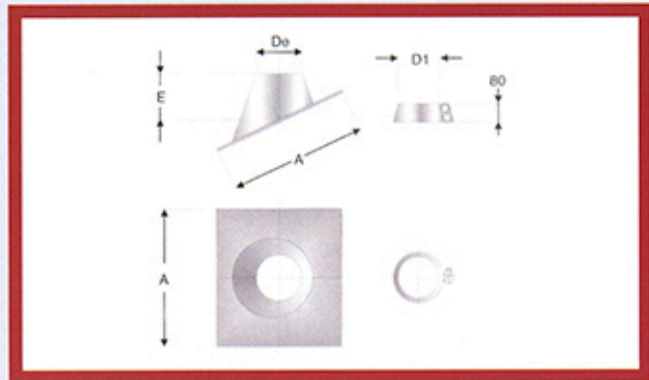
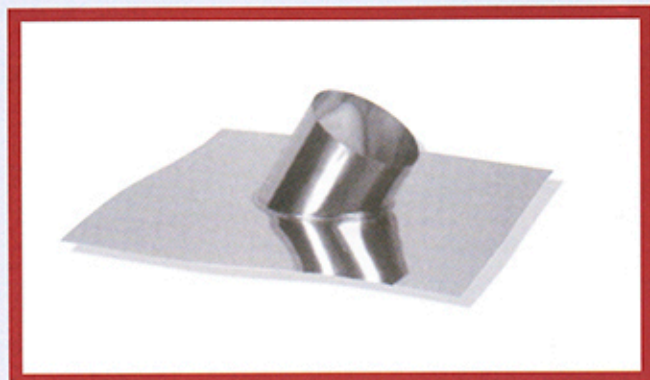


Di	80	100	130	150	180	200	250	300	350	400
De	180	200	230	250	280	300	350	400	500	550
D1	130	150	180	200	230	250	300	350	450	500
A	625	625	625	750	750	750	850	850	950	950
D	160	180	210	230	260	280	330	380	480	530

Prezzo Euro

ART. 53 • FALDALE PER TETTO INCLINATO

Faldale con scossalina per tetti inclinati 10°/35°.



Di	80	100	130	150	180	200	250	300	350	400
De	180	200	230	250	280	300	350	400	500	550
D1	130	150	180	200	230	250	300	350	450	500
A	625	625	625	750	750	750	850	850	950	950
E	175	175	175	175	175	190	190	200	200	200

Prezzo Euro

ART. 54 • CAMERA RACCOLTA INCOMBUSTI

La camera di raccolta incombusti ha la stessa funzione della camera d'ispezione.



Di	80	100	130	150	180	200	250	300	350	400
De	130	150	180	200	230	250	300	350	400	450
H	435	435	435	435	435	435	435	435	435	435

Prezzo Euro

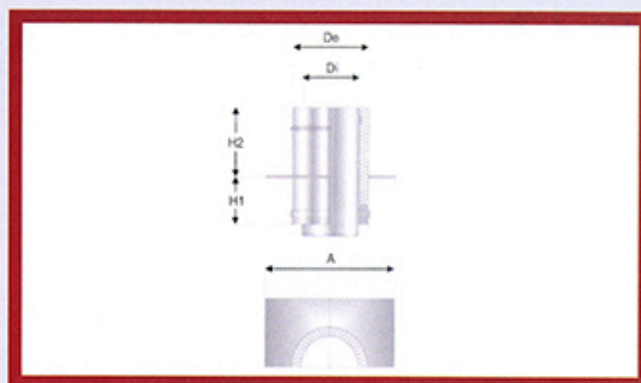
ART. 55 • RACCORDO CALDAIA



Di	80	100	130	150	180	200	250	300	350	400
De	130	150	180	200	230	250	300	350	400	450
Prezzo Euro	33,00	36,50	44,00	47,50	55,00	58,00	66,00	77,00	98,00	120,00

ART. 56 • PIASTRA CON ELEMENTO DRITTO

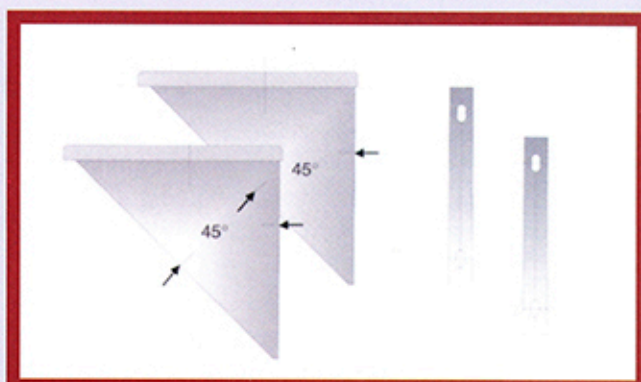
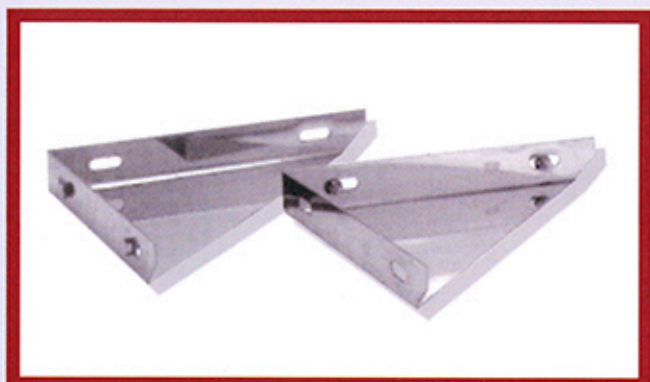
La piastra, con gli angolari, forma il supporto a muro.



Di	80	100	130	150	180	200	250	300	350	400
De	130	150	180	200	230	250	300	350	400	450
A	250	270	300	320	350	370	420	470	570	620
H1	85	85	85	85	85	85	85	85	85	85
H2	110	110	110	110	110	110	110	110	110	110

Prezzo Euro

ART. 57 • ANGOLARI PER SUPPORTO MURALE



Di	80	100	130	150	180	200	250	300	350	400
De	130	150	180	200	230	250	300	350	400	450

Prezzo Euro

A richiesta: canna fumaria doppia parete esterno in rame

CURVA 90° INOX PARETE DOPPIA

080	
100	
130	
150	
180	
200	
250	
300	
350	
400	

ART. 58 • ASPIRATORE DINAMICO EOLIANO

È UN CONGEGNO DURATURO, EFFICACE E PRATICO

Per migliorare il tiraggio dei vostri camini o assicurare una ventilazione e una evacuazione continua di vapori maleodoranti



MODELLO

PREZZO EURO

ASPIROJET 160 RØ int. 155	
base circolare in alluminio fuso e sfera	
in acciaio Inox Flusso medio 125 M cubi	90,00
ASPIROJET 240 RØ int. 225	
base circolare in alluminio fuso e sfera	
in acciaio Inox Flusso medio 315 M cubi	115,00
ASPIROJET 240 BQ	
base quadra in alluminio fuso e sfera	
in acciaio Inox su condotti	
200x200 - 250x250 - 300x300	125,00



- A) Robustezza del supporto "antivibrazioni" di metallo fuso
- B) Sistema di rotazione "a bagno d'olio"
- C) Sfera elicoidale in "Acciaio Inox"
- D) Posa rapida su condotti di fumo
- E) Spazzamento facile con il sistema ribaltabile

ART. 59 • ASPIRATORE DINAMICO EOLIANO ECONOMY INOX

Per migliorare il tiraggio dei vostri camini o assicurare una ventilazione e una evacuazione continua di vapori maleodoranti

Di	120	130	140	150	160	180	200	220	250	300
Prezzo Euro	62,00	62,00	62,00	65,00	65,00	65,00	69,00	69,00	69,00	73,00

CON BASE QUADRATA

Di	200 (270X270)	250 (320X320)	250 (370X370)	300 (420X420)
Prezzo Euro	102,00	109,00	115,00	118,00

A richiesta anche in rame



DIAM. INT. mm.	TUBO ALLUMINIO NATURALE	TUBO ALLUMINIO BIANCO
	PREZZO EURO AL METRO	PREZZO EURO AL METRO
80		
90		
100		
110		
120		
130		
140		
150		
160		
180		
200		
220		
250		
300		

LA LUNGHEZZA STANDARD DEI TUBI IN ALLUMINIO NATURALE E BIANCO È DI MT. 3 E LO SPESSORE È DI MM. 0,15.

Viene fornito compresso in 100 cm. con possibilità di riestensione alla lunghezza originale, soluzione che presenta notevoli vantaggi. Tale procedimento non è consigliabile per i tubi al di sopra di 300 mm. di diametro. È un tubo di grande praticità e facilità di installazione, elimina i gomiti e si adatta a le varie lunghezze che l'installazione richiede: un pezzo di 100 cm. si può allungare fino a 3 metri!

CAMPO DI APPLICAZIONE

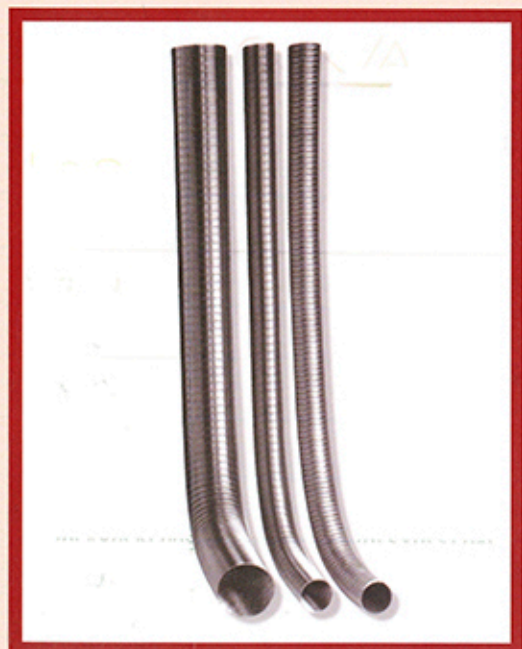
CONDOTTE D'ARIA - ASPIRAZIONI - CAPPE

TEMPERATURA MASSIMA di esercizio: 300°C per il tubo in alluminio naturale, 200°C per il tuo in alluminio colorato (in questo caso è la vernice che si deteriora).

Il tubo flessibile in alluminio non si può usare su stufe a legna e carbone perché i loro fumi normalmente raggiungono temperature superiori ai 300°C.



ART. 61 • TUBO FLESSIBILE IN ACCIAIO INOX AISI 316 L PARETE INTERNA LISCIA



DIAMETRO MM	LUNGHEZZA MT. 2,5	IMBALLO
	PREZZO EURO AL METRO	
80		1
100		1
110		
120		1
130		1
140		1
150		1
160		1
180		1
200		1
220		1
250		1
300		1

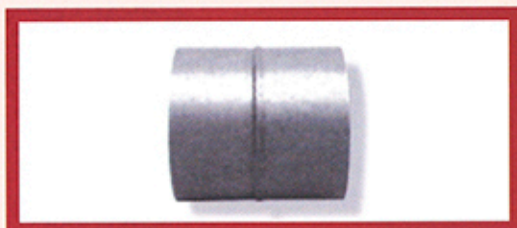
ART. 62 • TUBI FLESSIBILI ALLUMINIO IN ROTOLI DA 10 MT.

Alluminio naturale sp. 0,12 mm



DIAMETRO MM	PREZZO EURO	IMBALLO ROTOLO
25		10 MT.
40		10 MT.
50		10 MT.
60		10 MT.

ART. 63 • RACCORDI PER TUBI FLESSIBILI



DIAMETRO MM	INOX PREZZO EURO	ZINCATI PREZZO EURO	IMBALLO
80 - 120		4,00	1
130-200		5,00	1
220-300		7,50	1

ART. 64 • FASCETTA STRINGITUBO



RIF.	SERRAGGIO MM MIN	MAX	PREZZO EURO	RIF.	SERRAGGIO MM MIN	MAX	PREZZO EURO
A	14	24	0,65	N	123	143	1,25
B	17	29	0,65	O	138	158	1,40
C	25	37	0,65	P	153	173	1,50
D	25	45	0,65	Q	168	188	1,60
E	33	53	0,70	R	183	203	1,70
F	40	60	0,70	S	197	218	1,85
G	48	68	0,70	T	213	233	2,00
H	63	83	0,70	U	228	248	2,10
I	78	98	0,85	V	243	263	2,15
L	93	113	1,00	Z	258	280	2,60
M	108	128	1,15				

ART. 65 • SERRANDE ZINCATE



DIAMETRO MM	INOX PREZZO EURO	ZINCATI PREZZO EURO	IMBALLO
80 - 120	17,00		1
130 - 160	25,00		1

ART. 66 • COLLARE IN ACCIAIO ZINCOCROMATO E BIANCO

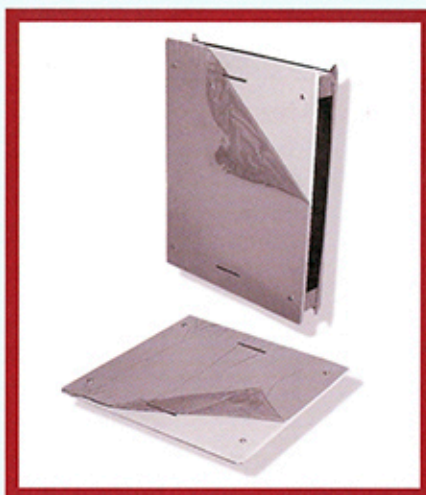
Spessore 1,5 mm. - Larghezza 25 mm. con dado M 8 (conf. da 50 pz.)



DIAMETRO MM	ZINCATO PREZZO EURO	BIANCO PREZZO EURO
80		
100		
110		
120		
125		
130		
140		
150		
160		
180		
200		

ART. 67 • CASSETTA PER COLLETTORE IN LAMIERA PREVERNICIATA BIANCA CON PELLICOLA PROTETTIVA (CONFEZIONE DA 6 PZ.)

ALT. MM	LARGH.	PROF.	PREZZO EURO
300	300	80	15,00
400	300	80	17,00
500	300	80	20,00
600	300	80	23,50



ART. 68 • SPORTELLO PER COLLETTORE IN LAMIERA PREVERNICIATA BIANCA CON PELLICOLA PROTETTIVA (CONFEZIONE DA 15 PZ.)

ALT. MM	LARGH.	PREZZO EURO
300	300	12,50
400	300	13,00
500	300	14,00
600	300	15,00



ART. 69 • CASSETTA CONTATORE GAS/ACQUA IN LAMIERA ZINCATA BRUNITA E ACCIAIO INOX

ALT. MM	LARGH.	PROF.	ZINCATA EURO	BRUNITA EURO	ACCIAIO EURO
450	350	250	-	36,00	55,00
350	450	250	-	-	55,00
550	440	250	-	40,00	65,00
600	440	250	-	-	-
600	500	250	-	-	-
700	440	250	-	-	-

ART. 70 • CASSETTA CONTATORE GAS/ACQUA SERIE RAME

ALT. MM	LARGH.	PROF.	PREZZO EURO
450	350	250	78,00
350	450	250	78,00
550	440	250	-
450	350	C/SCHIENALE	98,00
550	450	C/SCHIENALE	120,00

N.B. CON PANNELLO POSTERIORE O SCHIANALE AUMENTO 15%; CASSETTA COMPLETAMENTE CHIUSA AUMENTO 20%.

ART. 71 • SPORTELLO CONTATORE GAS/ACQUA IN LAMIERA ZINCATA E ACCIAIO INOX

(CONFEZIONE DA 10 PZ.)

ALT. MM	LARGH.	ZINCATA EURO	ACCIAIO EURO
450	350	-	25,00
350	450	-	25,00
550	440	-	30,00
600	440	16,00	-
700	440	18,00	-



ART. 72 • SPORTELLO CONTATORE GAS/ACQUA SERIE RAME

ALT. MM	LARGH.	PREZZO EURO
450	350	35,00
350	450	35,00
550	440	42,00
600	440	-
700	440	-



ART. 73 • VASO DI ESPANSIONE APERTO IN LAMIERA ZINCATA - PVC - ACCIAIO INOX (COMPLETO DI COPERCHIO E RACCORDI)

LT.	ALT. MM	BASE	PROF.	ZINCATO EURO	PLASTICA EURO	ACCIAIO EURO
20	210	400	250	25,00	-	58,00
30	330	400	250	28,00	27,50	62,00
50	310	500	400	31,00	-	92,00
75	390	500	400	40,00	-	120,00
100	540	500	400	60,00	-	170,00

COPPIA DI STAFFE IN PVC € 4,00

COPRICONTATORI E COPRICALDAIE

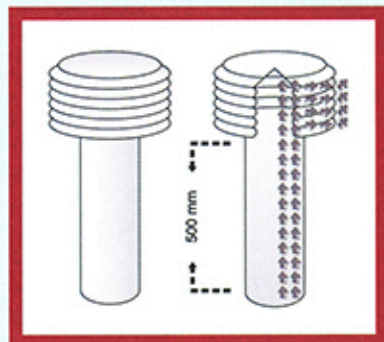
ART. 74 • COPRICALDAIA

Montaggio con angoli in plastica e perni autobloccanti



MISURE ESTERNE IN MM			ALLUMINIO BIANCO PREZZO EURO
H	L	P	
800	450	330	
900	500	430	
1000	550	330	
1000	550	430	
1200	550	430	
1100	600	430	
1000	650	430	
1200	650	430	
1200	700	530	

ART. 75 • ESALATORE LAMELLARE



DIMENSIONE MM	PREZZO INOX	PREZZO VERNICIATO BIANCO	CONFEZIONE
80-140	32,00	16,00	6
150-160	36,00	18,00	5

CERTIFICATO DI CONFORMITÀ

Si attesta che l'esalatore viene prodotto con nylon tipo nypel atto a resistere a temperature di 170°. Considerando che i fumi in prossimità dell'esalatore per una caldaia in ottimo stato di manutenzione non supera i 100°, la temperatura di esercizio degli esalatori è notevolmente superiore.

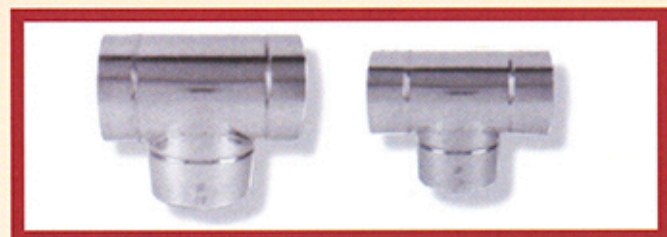
TUBAZIONI ZINCATE ART. 76 • TUBI E GOMITI IN LAMIERA ZINCATA



DIAMETRO	LUNGHEZZA CM 100 PREZZO EURO	IMBALLO	GOMITI 90°-45°** PREZZO EURO	IMBALLO
8	12,00	12		12
9		12		-
10	14,00	10		12
11	14,00	10		-
12	14,00	10		12
13	15,00	10		12
14	16,00	10		6
15	17,00	10		6
16	18,00	10		8
18	19,00	10		8
20	20,00	9		8
22	22,00	4		8
25	23,00	4		4
30	26,00	4		-

* FINO AD ESAURIMENTO SCORTE

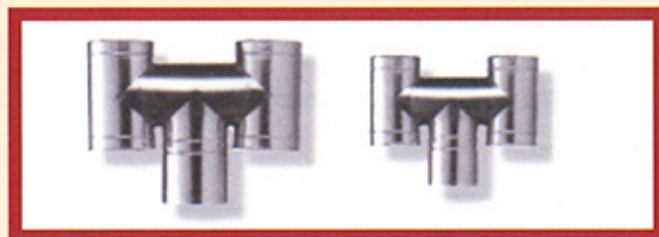
ART. 77 • DEVIAZIONI A "T" ZINCATE



DIAMETRO MM	PREZZO EURO	IMBALLO
80	-	-
90	-	-
100	-	-
110	-	-
120	-	-
130	-	-
140	-	-
150	-	-
160	-	-
180	-	-
200	-	-

FINO AD ESAURIMENTO SCORTE

ART. 78 • CAMINI AD "H" ZINCATI



DIAMETRO MM	PREZZO EURO	IMBALLO
80	-	-
90	-	-
100	-	-
110	-	-
120	-	6
130	-	-
140	-	-
150	-	-
160	-	-
180	-	-
200	-	-

*FINO AD ESAURIMENTO SCORTE

**ART. 79 • FUMAIOLO GIREVOLE
ZINCATO E BIANCO**



DIAMETRO MM	ZINCATO EURO	BIANCO EURO
100		
110		
120		
130		
140		
150		
160		
180		
200		
225		
250		
300		

**ART. 80 • CAPPELLETTO CINESE IN LAMIERA
ZINCATA E VERNICIATO BIANCO**



DIAMETRO MM	ZINCATO EURO	BIANCO EURO
80		
90		
100		
110		
120		
130		
140		
150		
160		
180		
200		

ART. 81 • TUBI E GOMITI PORCELLANATI BIANCO, MARRONE, NERO ANTRACITE



CERTIFICATO A TENUTA

DIAMETRO MM	CM 100 PREZZO EURO	CM 50 PREZZO EURO	CM 25 PREZZO EURO	GOMITI 90°45° PREZZO EURO	NERO 90°-45°
80					
90					
100					
110					
120					
130					
140					
150					
160					
180*					
200*					

*FINO AD ESAURIMENTO SCORTE



TUBAZIONI ZINCATE
TUBAZIONI PORCELLANATE

ART. 82 • DEVIAZIONI A "T" PORCELLANATE
(BIANCO/MARRONE)

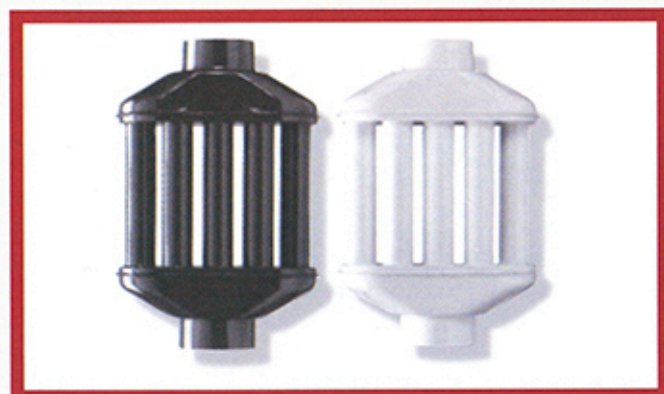


CERTIFICATO A TENUTA

DIAMETRO MM	PREZZO EURO	IMBALLO
80	-	-
90	-	-
100	-	9
110	-	-
120	-	9
130	-	9
140	-	6
150	-	6
160	-	-

*FINO AD ESAURIMENTO SCORTE

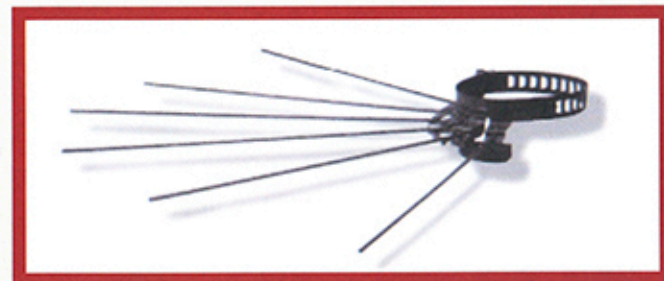
ART. 84 • DIFFUSORE DI CALORE A 8 CANNE
PORCELLANATI (BIANCO/MARRONE/NERO ANTRACITE)



ALTEZZA MM	B/M	PREZZO EURO	NERO	IMBALLO
80				-
100				3
120				3
130				-

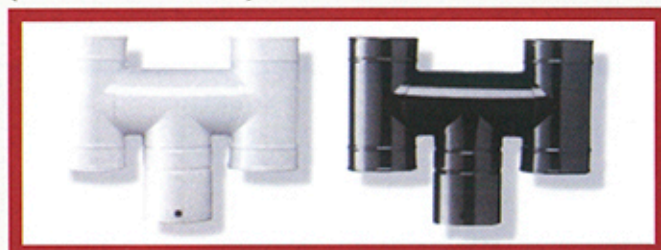
*FINO AD ESAURIMENTO SCORTE

ART. 86 • STENDIBIANCHERIA
(VERNICIATO BIANCO/MARRONE)



DIAMETRO MM	PREZZO EURO	IMBALLO
80-150		24

ART. 83 • CAMINI AD "H" PORCELLANATI
(BIANCO/MARRONE)



DIAMETRO MM	PREZZO EURO	IMBALLO
80	-	-
100	-	-
120	-	5
130	-	-
140	-	4

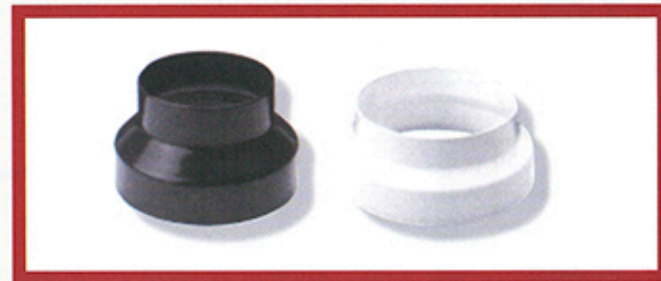
*FINO AD ESAURIMENTO SCORTE

ART. 85 • REGGITUBO A TASSELLO
(VERNICIATO BIANCO/MARRONE/NERO ANTRACITE)



DIAMETRO MM	PREZZO EURO	IMBALLO
80-150	6,00	10

ART. 87 • RIDUZIONI
(VERNICIATO BIANCO/MARRONE/ZINCATO)



DIAMETRO MM	BIANCO/MARRONE	ZINCATO EURO	IMBALLO
80:140			10
150:200			10

ART. 88 • ROSONI (VERNICIATO BIANCO/MARRONE)



DIAMETRO MM	80	90	100	110	120	130	140	150	160	180	200
-------------	----	----	-----	-----	-----	-----	-----	-----	-----	-----	-----

PREZZO EURO

MARR.

NERO

ART. 89 • TUBI PORCELLANATI PESANTI IN NERO SPESSORE MM 1,2

ART. 89 BIS • TUBI INOX 316L SPESSORE MM 0,5 TEFLONATI NERI



ART. 89 • Si presentano di aspetto identico ai tubi verniciati, ma sono rivestiti anche internamente con smalto porcellanato, eliminando così ogni problema legato alla vernice: non si graffiano, possono essere puliti con qualsiasi solvente o prodotto di pulizia, e soprattutto garantiscono resistenza (700°) e stabilità del colore alle alte temperature.

ART. 89 bis • Questa nuova linea è costruita in acciaio inox AISI 316L, saldato a tig, con spessore 0,5 mm con bicchieratura calibrata e dotata di guarnizione silicica resistente a 200°. Anziché della tradizionale verniciatura, su questa linea, è stata applicata una teflonatura color nero opaco.

L'applicazione del rivestimento in teflon consente sia un aumento di resistenza alle temperature, circa 600°, e nel contempo una maggiore sicurezza per l'utilizzatore. La vasta gamma degli articoli, necessaria per qualsiasi situazione di montaggio, è disponibile nei diametri 80 e 100.

L'azienda, in una logica di continuità dei servizi offerti alla propria clientela e nel rispetto delle normative vigenti certifica il prodotto con il marchio CE.



DIAMETRO MM	TUBO CM. 100		TUBO CM. 50		TUBO CM. 25		IMBALLO
	SP. 1,2	SP. 0,5	SP. 1,2	SP. 0,5	SP. 1,2	SP. 0,5	
80							4
100							4
120							4
130							4
140							4
150							4
160							1
180							1
200							1

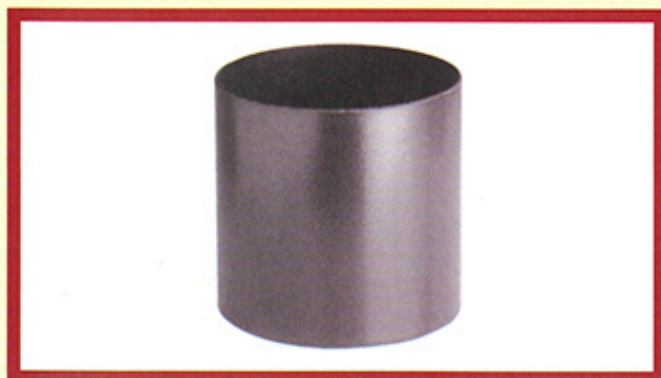
N.B. Tubi e raccordi diametro 80 e 100 sia da mm. 1,2 che da mm. 0,5 di spessore appartengono alla linea appositamente studiata per le stufe a pellets e sono muniti di bicchieratura calibrata e di sede per guarnizioni di tenuta, che va ordinata separatamente per il tubo sp. 1,2. Per il tubo teflonato sp. 0,5 è invece compresa.

ART. 90 • CURVE A 90°/45°



DIAM. MM	SP. 1,2	90°	45°	IMBALLO
80				4
100				4
120				4
130				4
140				4
150				4
160				1
180				1
200				1

ART. 91 • RACCORDI FF CM 12



DIAM. MM	SP. 1,2	SP. 0,5	IMBALLO
80			2
100			2
120			2
130			2
140			2
150			2
160			2
180			2
200			2

TUBAZIONI NERE PER STUFE SP. MM. 1,2 E SP. MM 0,5

ART. 92 • TUBO A T FF


DIAMETRO MM	SP. 1,2	SP. 0,5	IMBALLO
80			4
100			4
120			1
130			1
140			1
150			1
160			1
180			1
200			1

**ART. 93 • TERMINALI
DI SCARICO**

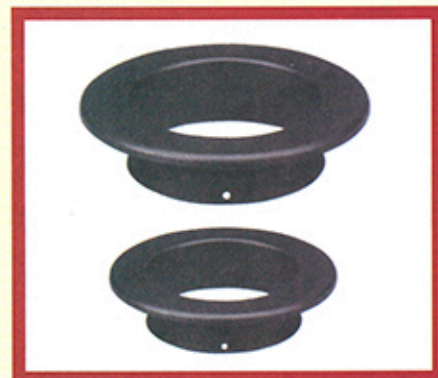

DIAM. MM	SP. 1,2	SP. 0,5	IMBALLO
80			10
100			10

**ART. 94 • TUBO
C/SERRANDOLA H 25 CM**


DIAMETRO MM	SP. 1,2	IMBALLO
120		1
130		1
140		1
150		1
160		1
180		1
200		1

ART. 95 • TAPPI CONDENSA


DIAM. MM	SP. 1,2	SP. 0,5	IMBALLO
80			12
100			12
120-200			1

ART. 96 • ROSONI


DIAM. MM	SP. 1,2	SP. 0,5	IMBALLO
80			5
100			5
120			5
130			5
140			5
150			5
160			5
180			5
200			5

ART. 97 • RIDUZIONI


SP. 1,2	IMBALLO
080-100	2
120-200	

ART. 98 • ANELLI


DIAM. MM	SP. 1,2	SP. 0,5	IMBALLO
80			10
100			10
120			10
130			10
140			10
150			10
160			10
180			10
200			10

ART. 99 • BOMBOLETTE SPRAY


PREZZO EURO	IMBALLO
	1

ART. 100 • STAFFE REGGITUBO A TASSELLO


DIAM. MM	SP. 1,2	IMB.
80 - 200		10

DIAM. MM	SP. 0,5	IMB.
80 - 100		10



ISTITUTO GIORDANO S.p.A.
ORGANISMO NOTIFICATO CE N. 0407

**CERTIFICATO CE DI CONFORMITÀ
DEL CONTROLLO DI PRODUZIONE IN FABBRICA**

Certificato n. 0407-CPD-030 (IG-035-2005)5

Si certifica che il controllo della produzione in fabbrica
è stato tenuto conforme ai requisiti stabiliti nelle norme tecniche armonizzate
UNI EN 1856-1:2007, UNI EN 1856-2:2006

Questa certificazione è valida per il seguente campo applicativo
Camini metallici, condotti fumari e canali da fumo

denominati
"TERMOTEC", "TERMOTEC RAME", "MONOTEC" e "MONOTEC BLACK"

di cui alla designazione in allegato

Questo certificato autorizza il produttore ad apporre al prodotto il seguente marchio



Largo e data di emissione
Bellaria-Igea Marina - Italia, 06/11/2008

Il Direttore Tecnico
della sezione CPD
Dott. Ing. Giuseppe Perrone Adorno



Largo e data prima emissione
Bellaria-Igea Marina - Italia, 07/04/2005

L'Amministratore Delegato
Dott. Ing. Vincenzo Iannelli

Le parti di questo Certificato e autorizzate all'uso postale della rete di sorveglianza relativa al controllo di produzione in stabilimento ufficiale dell'Istituto Giordano S.p.A. devono essere conservate e presentate immediatamente all'Istituto Giordano S.p.A. ogni modifica apportata al prodotto, in riferimento alle specifiche tecniche approvate e pubblicate (specificazioni, materiali, procedure di fabbricazione).
Il Certificato è composto da n. 1 foglio questo foglietto è un allegato.

Fig. 1 di 2

ALLEGATO AL CERTIFICATO

N. 0407-CPD-030 (IG-035-2005)5

DENOMINAZIONE DESCRIZIONE	TIPOLOGIA	DESIGNAZIONE
TERMOTEC TERMOTEC RAME Camini a doppia parete metallica, isolati con lana di roccia di spessore 25 mm e 50mm, parete interna in acciaio inox e parete esterna in acciaio inox o rame	con guarnizioni diametri 80 - 300 mm	Sistema di camino EN 1856-1 - T160-P1-W-V2-L50050-O50
	senza guarnizioni diametri 80 - 300 mm	Sistema di camino EN 1856-1 - T450-N1-D-V2-L50050-G70
MONOTEC Condotti fumario e canale da fumo monoparete in acciaio inox	senza guarnizioni diametri 80 - 300 mm	Sistema di camino EN 1856-1 - T450-N1-D-V2-L50060-G70
	con guarnizioni diametri 80 - 300 mm	Canale da fumo EN 1856-2 - T200-P1-W-V2-L50050-O50 Condotta fumario EN 1856-2 - T200-P1-W-V2-L50050-O
MONOTEC BLACK Condotta fumario e canale da fumo monoparete in acciaio inox rivestito con vernice di colore nero	senza guarnizioni diametri 80 - 300 mm	Canale da fumo EN 1856-2 - T600-N1-D-V2-L50050-G600 Condotta fumario EN 1856-2 - T600-N1-D-V2-L50050-G
	con guarnizioni diametri 80 - 100 mm	Canale da fumo EN 1856-2 - T200-P1-W-V2-L50050-O50 Condotta fumario EN 1856-2 - T200-P1-W-V2-L50050-O

Bellaria-Igea Marina - Italia, 06/11/2008



Fig. 2 di 2

SCONTI

PAGAMENTO

Termosider s.r.l. esegue su ordinazione

lavori fuori misura in lamiera zincata,

acciaio inox e rame:

CANALIZZAZIONI ZINCATE

CAPPE DI ASPIRAZIONE PER CUCINE

PLENUM E PORTABOCCHETTE

CANNE FUMARIE RETTANGOLARI E QUADRATE

TERMINALI VARI E RACCORDI SPECIALI

