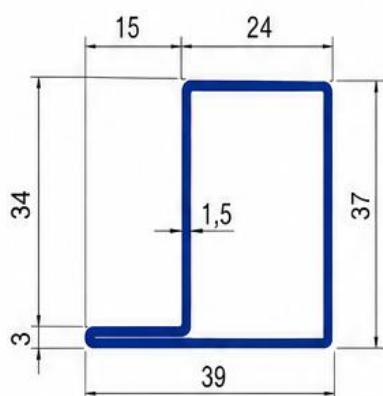
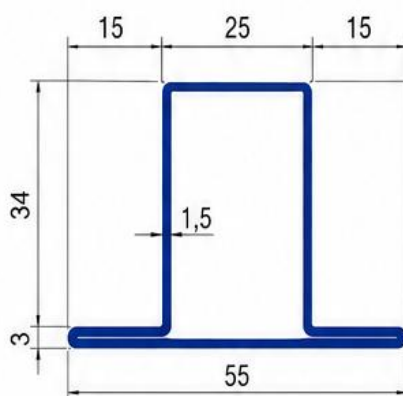


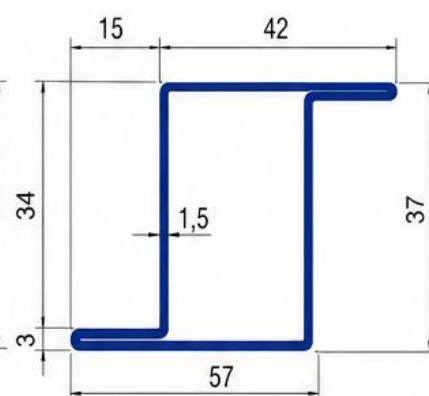
## PROFILI SERRAMENTO DECAPPATI BATTUTA MAGGIORATA



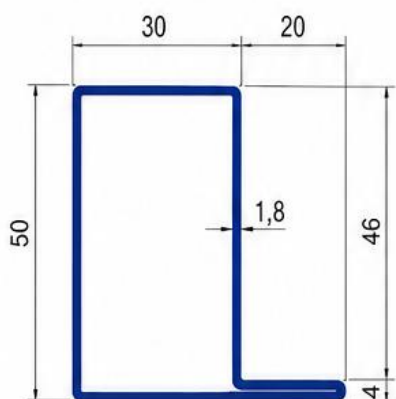
1A-BM (kg/m 1,72)



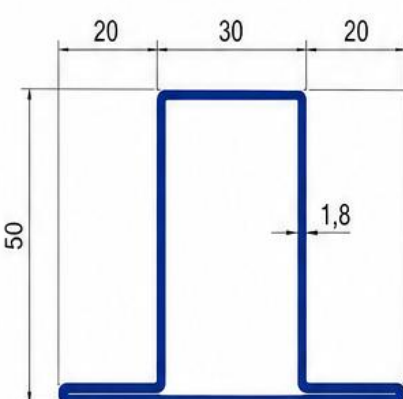
1B-BM (kg/m 2,16)



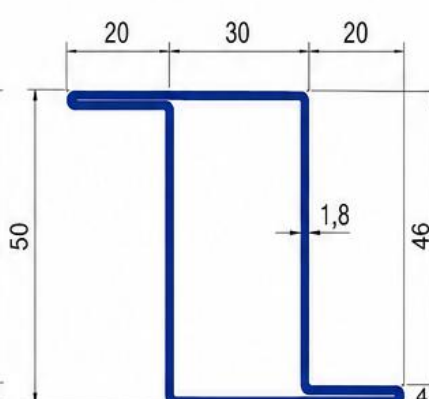
1C-BM (kg/m 2,76)



BSM1 (kg/m 2,8)



BSM2 (kg/m 3,36)



BSM3 (kg/m 3,36)

**Novati Abele S.r.l.**

Via Stoppani, 73 – 20831 Seregno (MB)

Tel. 0362 231101 r.a.

[info@novatiabele.it](mailto:info@novatiabele.it) – [www.novatiabele.it](http://www.novatiabele.it)

P.IVA 00688130962