

SYSTEMOVERSIGT

- *Altid på specialmål*
- *Nemt at montere*
- *Kvalitetsløsning*
- *Hurtig levering*

Dansk egenproduktion af skydedørsystemer, overdækninger og fastkarm til erhverv



Bygshop ApS
Rugvænget 8, 4100 Ringsted
CVR. 42000566

Her i systemoversigten kan du se de dørssystemer, overdækninger og fastkarme vi producerer for erhverv

OM OS /

Bygshop er en dansk produktionsvirksomhed med beliggenhed i Ringsted. Vi blev etableret som et anpartsselskab i 2008, og har siden da haft løbende fokus på kvalitetsmaterialer, god service og de bedste priser.

Bygshop er den lille produktionsvirksomhed, hvor der ikke er langt fra du får en snak om dine ønsker, lægger en ordre, til produktionen sættes i gang. Det hele sker på samme sted, helt uden mellemlid for dig som erhvervskunde.

I 2021 overtog kernemedarbejderne Kenn og Claus Frydlund Jensen virksomheden. Claus styrer til daglig produktionen i hallen, og sørger for at alle retningslinier overholdes. Kenn står for den primære kontakt til erhvervskunder samt leverandører af materialer. Vi har mange års erfaring med produktion af skydedøre, fastkarm og overdækning til erhverv med henblik på videresalg.

Altid på specialmål

Vi har designet vores eget CE-mærkede dørssystem, udført i et enkelt blødt design, med og uden termoglas - altid lavet på specialmål.





UDSTILLINGSMODELLER



BS 1-1

SKYDEDØRE MED ENKELTLAGSRUDER

BS 1-1 & 1-2

Vores egne CE-mærkede skydedøre laves kun på specialmål. Vi fører modellerne B 1-1 med 6 mm. hærdet glas og BS 1-2 med 14 mm. termoglas. Vælg mellem 2 - 8 døre og 5 standardfarver.

Dørene ruller nemt på skinner og kan skubbes til side, når vejret tillader det.

Vores modeller yder god beskyttelse mod slag, regn og vind, og er lavet til at holde mere end 10 år.

Brochure fås separat med ydeligere information for disse systemer.

VORES SKYDEDØRSYSTEMER

Vores skydedøre dækker mange behov, det er altid på specialmål og med præcis den type dør, glas og overdækning kunden ønsker. Vi rådgiver altid gerne i forhold til vores systemer, så du er rustet til selv at rådgive dine kunder.

Hos Bygshop fremstiller vi skydedøre til udestuer, vinterhaver. Lige til at montere direkte hos kunden.

Udover vores egen BS.1-1 og BS. 1-2 skydedørmodel producerer vi et rammeløst skydedørsystem samt et isoleret skydedørsystem.



BS 1-2 / SKYDEDØRE MED TERMORUDER

BS 8-15 /
RAMMELØSE SKYDEDØRE



BS 3 - 3 /
SKYDEDØRE MED TERMORUDER



BS 1- 1 /

Skydedøre BS 1-1 med fastkarmdetalje over dørene. 6 mm hærdet glas samt TOPLINE overdækning.

Farven RAL 7016 antracitgrå struktur.
Taget er udført i 100% aluminium samt polycarbonat i farven Opal.
Opal giver den fordel, at der lukkes meget lys ned gennem taget, uden at man blændes.

SKYDEDØRE

Alle vores skydedørsystemer giver et fantastisk udsyn til haven, og er bygget til at holde mere end 10 år. Vores skydedøre er CE-mærkede og der er 25 års garanti på farven. Specialfarver fåes.

Med de rigtige skydedøre er det muligt at forlænge sommærsæsonen betragteligt. Vælger kunden termoglas, kan udestuen bruges ca. 270 dage om året.





BS 1-2
SKYDEDØRE

BS 1-1

HALVTAG LUKKEDE BS 1-1 SKYDEDØRE



Halvtag

Halvtag lukket med skydedørene BS 1-1.

6 mm hærdet glas Farven er RAL 9010 hvid struktur.
Højden på BS 1-X er mellem 400- 2600 mm pr. dør og
bredden er 600 - 1250 mm. pr. dør.

Vægt op til 50 kg pr. dør.

HALVTAG ÅBNE BS 1-1 SKYDEDØRE



BS 1-1



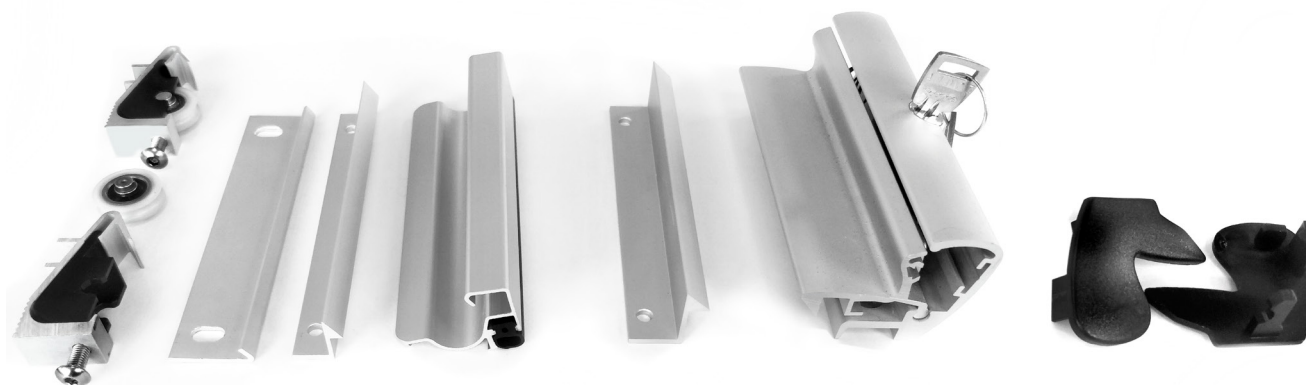
NEW YORK /
SKYDEDØRE MED SPROSSER

Kundefoto udlånt af Enjoyline

YDERLIGERE PERSONLIG TILPASNING & TILBEHØR

Størstedelen af skydedørene har mulighed for yderligere personlig tilpasning.

Vi påsætter fx. dekorative vandrette og lodrette sprosser på døre og fastkarm i new yorker stil, der passer til erhverv, kontormiljø, såvel som til udestuen eller skillevæggen hos kunden. Sprosserne er 30 eller 50 mm.



TYPER AF HÅNDTAG OG HJUL

Der kan vælges mellem to typer af håndtag til BS-modellerne, udført i 100% aluminium for samme holdbarhed som resten af systemet. Hjulene er rustfri kuglelejhjul.

BS 1-1

UISOLERET UDESTUE LUKKEDE SKYDEDØRE



Kunderfoto udlånt af Enjoyline

UISOLERET UDESTUE

Udestuens skydedøre er Bygshop BS 1-1.

6 mm hærdet glas Farven er RAL 9010 hvid struktur.
Højden på BS 1-X er mellem 400- 2600 mm pr. dør og bredden er 600 - 1250 mm. pr. dør. Her ses dørene hos en privatkunde i Holland.

Vægt op til 50 kg pr. dør.

UISOLERET UDESTUE ÅBNE SKYDEDØRE

BS 1-1



Kundefoto udlånt af Enjoyline

RAMMELØS

SKYDEDØRE UDEN RAMME



Kundefotos udlånt af Enjoyline NL

RAMMELØSE SKYDEDØRE

Kunden får fuld panoramaudsigt med disse rammeløse skydedøre. Et 10 mm. hærdet glas er alt hvad vores skydedøre uden ramme består af.

De er næsten 100% vedligeholdelsesfri og beskytter mod kraftig vind og slagregn.

Dørsystemet fremstilles med 2, 3, 4, 6 eller 8 døre.

De rammeløse skydedøre er pulverlakerede med en holdbar maling og fåes i alle farver.

Der er 25 års garanti på farven.



SKYDEDØRE UDEN RAMME



Nogle kunder vælger at få lavet de rammeløse skydedøre med en lås.

BS 3-3

ISOLERET UDESTUE

Skydedørenes isolerede glas i model BS 3-3 forlænger sæsonen udestuen kan benyttes betragteligt og giver en mærkbar støjdæmpning



BS 3-3 & 3-4

TVÆRSNIT AF BS. 3-3

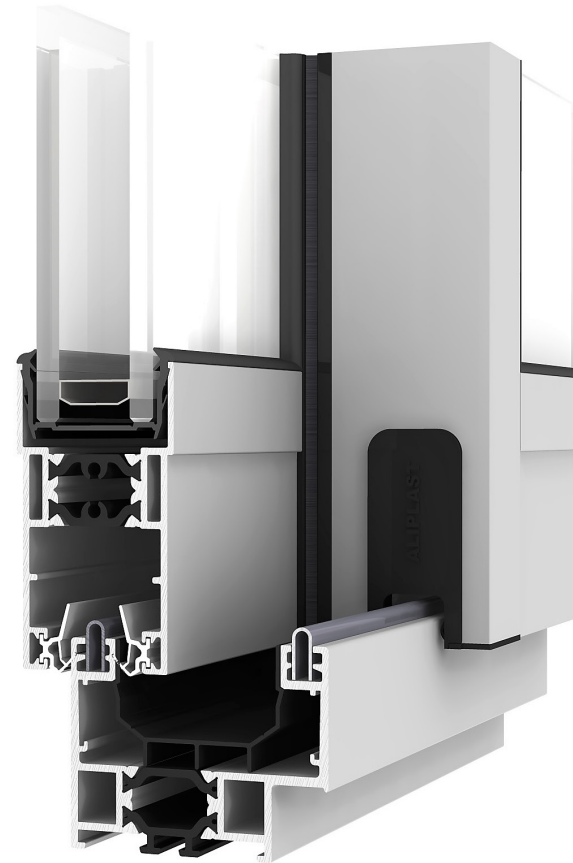
Til vinterhaver anbefaler vi vores isolerede skydedøre. Skydedørene er produceret i 100% aluminium og har udover flere lag af glas også et isolerende energilag, der forbedrer isoleringsevnen op til 1/3.

Der er 25 års garanti på farven.

Glastykkelse er 24 - 28 eller 32 mm.

Max panelvægt: 150 kg.

Dobbelt justerbare 22 mm hjul.





UISOLERET UDESTUE

Skydedørenes termoglas i model BS 1-2 giver mærkbar støjdemping og god beskyttelse mod vind.

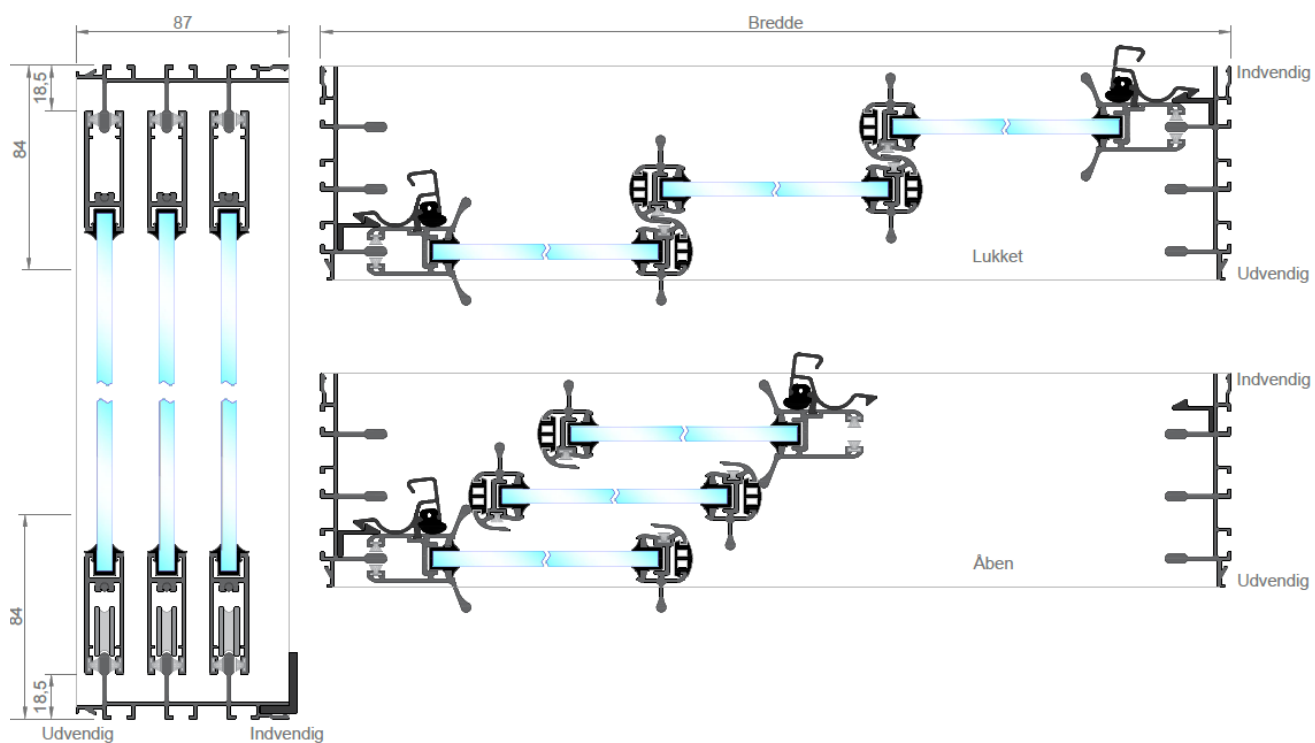
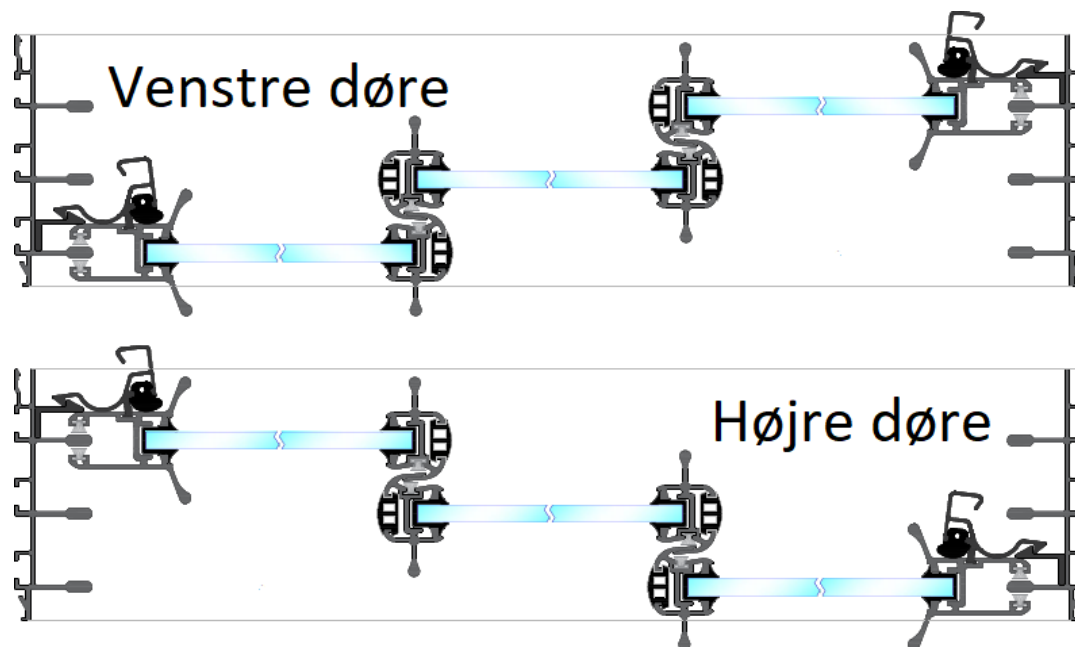
Dørretningen er her venstrevendt og monteret med udvendig lås.

Kundefoto udlånt af Enjoyline

BS 1-2

DØRRETNING

BS- dørmødellerne kan vende mod venstre eller højre. Vores standard er venstrevendte døre.



TILPASSET PÅ SPECIALMÅL

Der tilpasses kun på specialmål til BS-mødellerne, det gælder bredde såvel som højde.

BS 1-2

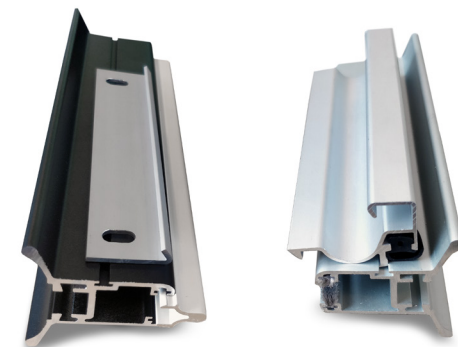
SKYDEVINDUER MED TERMORUDER



LUKKET ALTAN

Bygshop fremstiller altanlukninger og skydevinduer. Vores BS 1-2 har en god termisk isolering, og er derfor velegnede til en altanlukning. Altanlukninger tilpasses til kundens behov og er altid på specialmål.

Her er altanerne lukket af med BS 1-2 i farven RAL 9010 hvid struktur.



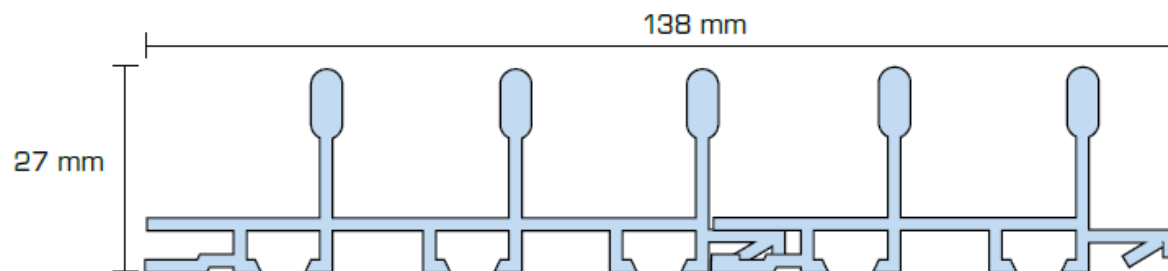
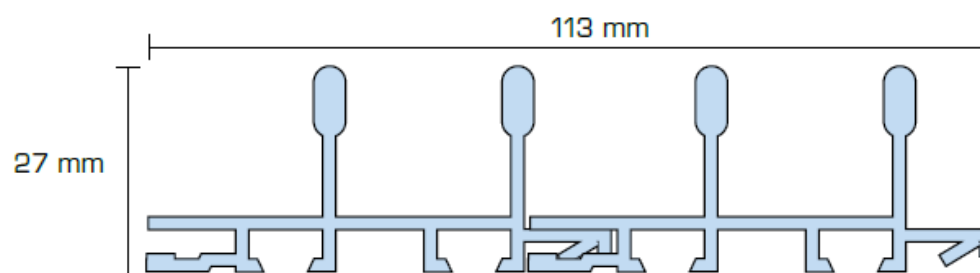
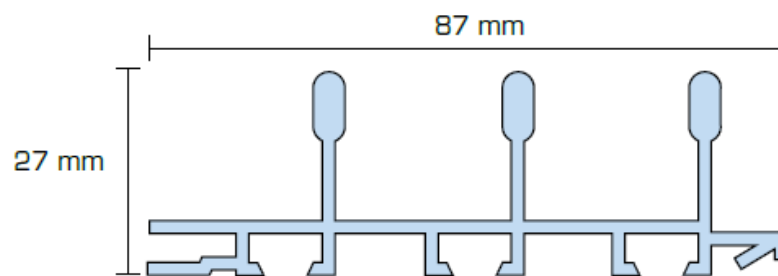
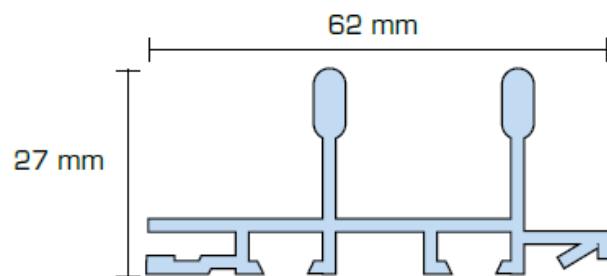
BS TVÆRSNIT

Lukprofilerne der støder op til karmen.

TVÆRSNIT AF SPOR

Tværsnittet viser BS-systemets spor til døre. Vælg mellem 2 - 8 døre, der alle ruller nemt, og kan skubbes til side når vejret tillader det.

Sporprofilerne har øget vandresistens med deres integrerede dræn.



OVERDÆKNINGER



Er du i tvivl om hvilken overdækning, kunden bør vælge, så kontakt os for en uforpligtende snak.

VORES OVERDÆKNINGER BRUGES TIL HALVTAG, CARPORTE, UDESTUER, VINTERHAVER OG TERRASSEOVERDÆKNING.

Alle overdækninger er udført i samme vejrbestandige aluminium som vores BS dørsystemer og med samme princip om at overdækningen er på specialmål, så den passer præcis til kundens ønsker. Der er 25 års garanti på farven.

Overdækningerne har enten 8 mm. eller 10 mm. lamineret sikkerhedsglas eller 16 mm. polycarbonat plader. Vælg mellem et tag, der er opal eller transparent.

OVERDÆKNINGER

- TERRASSE overdækning
- TOPLINE, uisoleret overdækning
- ULTRALINE, uisoleret overdækning fås også som kompakt
- ISOLERET overdækning

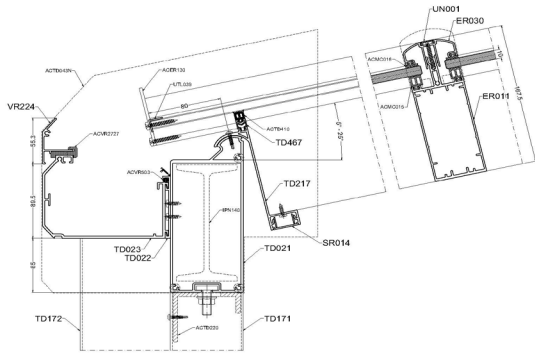
TERRASSEOVERDÆKNING

TERRASSEOVERDÆKNING

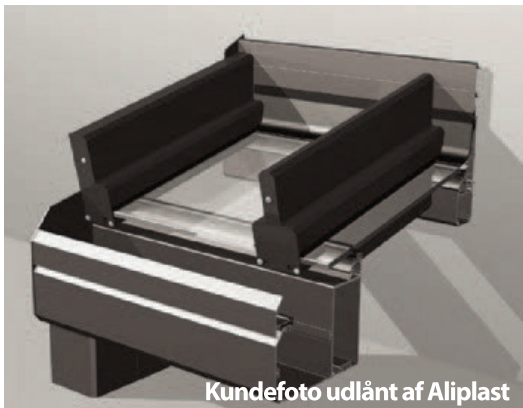
Bygshop terrasseoverdækning er velegnet til især to formål nemlig overdækning af terrassen eller en carport. Det er en overdækning, der er ekstremt fleksibel og designet kan tilpasses helt efter kundens behov. Taget består af 10 mm lamineret sikkerhedsglas.

Terrasseoverdækningen kan fremstilles med bl.a. op eller nedadgående tagstol samt sammenhængende sektioner af tag i forskellige vinkler.

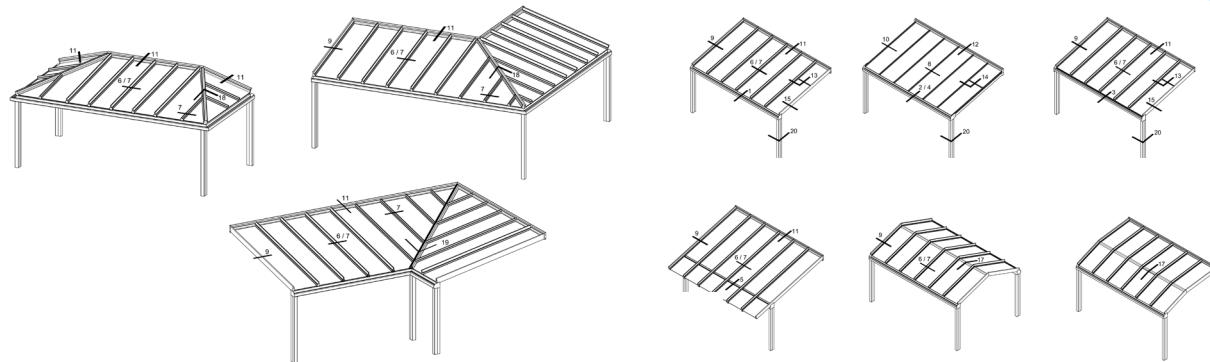
Der kan monteres sidevægge.



Kundefoto udlånt af Aliplast



Kundefoto udlånt af Aliplast



TOPLINE



Kundefoto udlånt af Enjoyline

TOPLINE

Topline er en ekstra stærk overdækning med robuste stolper. Når fronten skal åbnes helt op, har Topline et spænd på op til 6 meter og skaber derved vores mest frie udsyn til haven.

Topline udstyres med enten 16 mm polycarbonat eller 8 mm sikkerhedsglas.

- Kan bruges 180 dage om året med døre i enkeltlagsglas.
- Kan bruges 270 dage om året med døre i termoglas.
- Ekstra stærk taggrende.
- 3 standardfarver.



Kundefoto udlånt af Aluxe

ULTRALINE

ULTRALINE

Med Ultraline får du en førsteklasses og luksuriøs overdækning, med en spændvidde på op til 7×5 meter er Ultraline det bedste valg til de helt store overdækninger.

- Tagtype: 8 mm lamineret sikkerhedsglas.
- Ekstra robust model.
- Integreret tagrende.
- Maksimal bredde uden yderligere brug af midterstolpe 700 cm.



ISOLERET OVERDÆKNING



Kundefoto udlånt af ALIPLAST

En isoleret overdækning fra Bygshop er en investering i kvalitet, æstetik og funktionalitet. Uanset om det er til hjemmet, din virksomhed eller til et offentligt rum, vil overdækningen imødekomme dine forventninger.

ISOLERET OVERDÆKNING

En isoleret overdækning, der kombinerer design og funktionalitet. Overdækningen er den ideelle løsning til både private og erhvervs-mæssige behov, der ønsker isolerende egenskaber i deres uderum. Som resten af vores systemer, lever den isolerede overdækning op til de højeste standarder for robusthed og kvalitet.

FLEKSIBILITET & FUNKTIONALITET

Med termopaneler er den isolerede overdækning ikke blot en overdækning. Den kan nemt omdannes til en vinterhave, et isoleret orangeri, eller en isoleret overdækning til erhverv – perfekt til brug i eksempelvis restauranter.

VENTILATION

Der kan tilkøbes indbyggede, udadåbnende tagvinduer, der sikrer effektiv ventilation på de varme sommerdage.



Kundefoto udlånt af Aliplast

TEKNISKE DETALJER

- Tagtype: 16 - 32 mm polycarbonatplader
- Viktoriansk Stil: Mulighed for et elegant viktoriansk udseende.
- Integreret Tagrende: For optimal vandafledning
- Termisk Delt: Polyamid forstærket med 25% glasfiber.

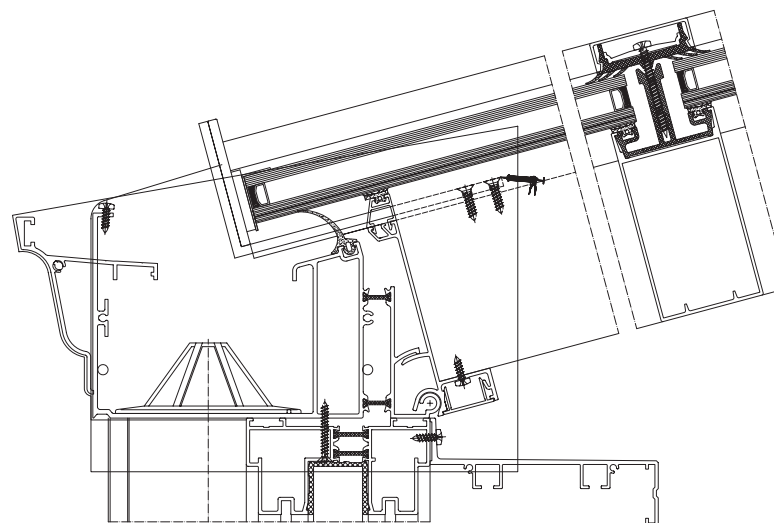
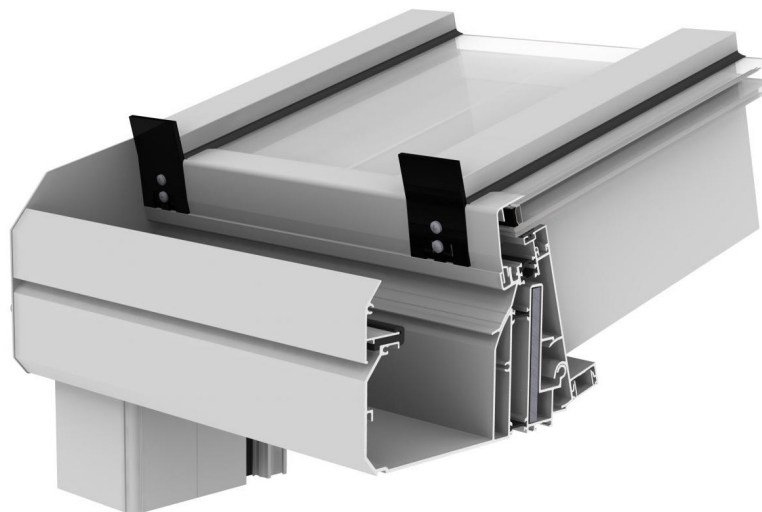
Forsegling: Højkvalitets EPDM

FARVER

Der er 25-års garanti på profilernes farve.

Farvevalg giver mulighed for personlig tilpasning.
Vælg mellem alle RAL-farver.

Der findes mat, blank og teksturer.



FASTKARM



SMÅ OG STORE FASTKARMLØSNINGER

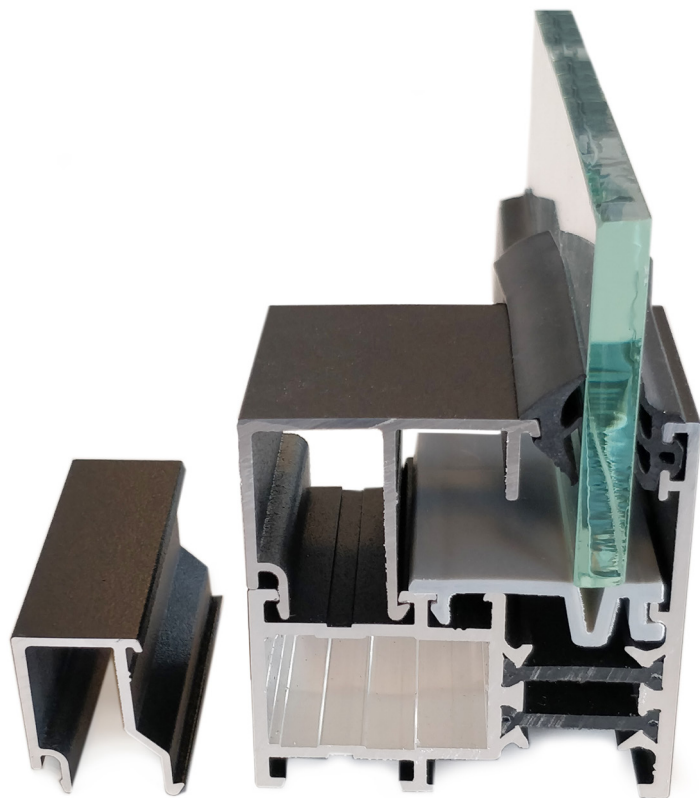
Vi laver alle størrelser fastkarm-løsninger efter kundens behov og ønske. Altid på specialmål. Fastkarme er i samme kvalitet som BS-skydedøre.

En fastkarm benyttes ofte til at skabe ekstra sidevæg, eller en glasvæg, der hvor det ikke ønskes, at der skal være skydedøre.

Ønsker kunden mulighed for udluftning kan der monteres dreje-kip-vindue.

Til vores fastkarm-løsninger benytter vi VISOLINE.





VISOLINE / BS 6-1 & 6-3

TVÆRSNIT AF FASTKARM

Vores fastkarme er produceret i 100% aluminium,.
Glastykkelsen laves efter kundens ønske.

Nedenstående modeller er vores fastkarmmodel
Visoline med 6 mm glas.

Visoline kan monteres med 6 - 32 mm. termoglas.

ORDRE TIL ERHVERV

BS.1-2 og ULTRALINE KOMPAKT



Kundefoto udlånt af Enjoyline

Skydedøre og facadepartier

Er du på udkig efter en dansk producent til at fremstille en moderne og elegant løsning til dit erhvervslokale?

Ønsker du at tilføje stil og funktionalitet til din virksomhed? Så fremstiller vi en skræddersyet løsning til jer. Din ordre produceres altid på specialmål.

Behagelig atmosfære for jer og kunder

Vores skydedøre og facadepartier er designet med fokus på funktionalitet, fleksibilitet og æstetik. Ved at vælge en skydedør kan du spare plads og samtidig skabe en åben fornemmelse. Glas tillader naturligt lys at strømme ind i lokalerne, og skaber på den måde en behagelig og indbydende atmosfære.

Din ordre leveres altid klar til montering, og er nem at montere for en montør.

Prisvenlig og holdbar

Hos Bygshop forstår vi betydningen af at skabe et professionelt og indbydende miljø for din virksomhed, alt sammen til en god pris. Vores udvalg af skydedøre og vinduespartier i glas og aluminium kombinerer æstetik og holdbarhed for at opfylde dine behov.

Kvalitetsdøre og vinduer

Skydedørene er lavet af kvalitetsmaterialer, Dette sikrer en langvarig holdbarhed på mere end ti år.

Der er desuden 25 års garanti på farven.



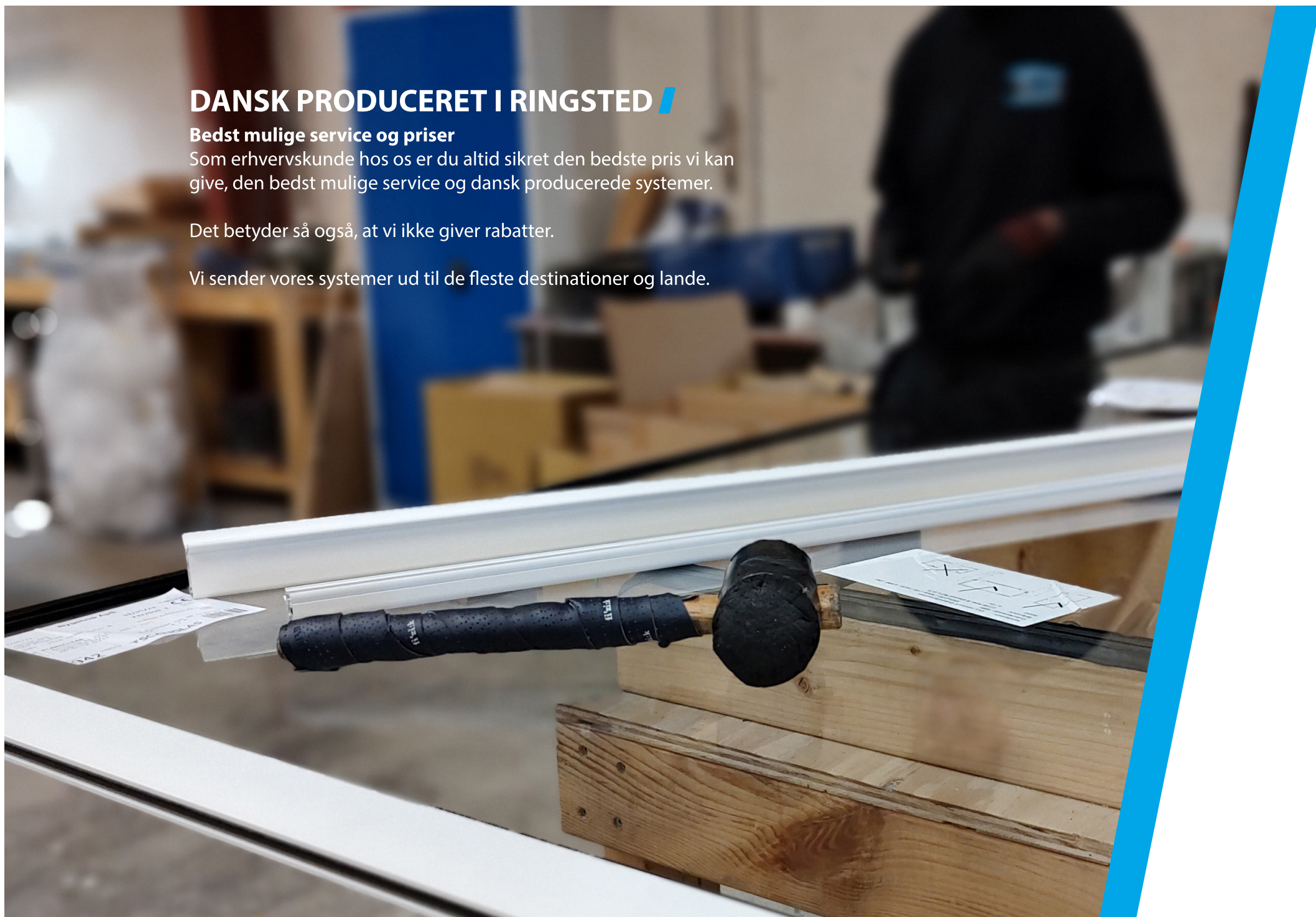
DANSK PRODUCERET I RINGSTED /

Bedst mulige service og priser

Som erhvervskunde hos os er du altid sikret den bedste pris vi kan give, den bedst mulige service og dansk producerede systemer.

Det betyder så også, at vi ikke giver rabatter.

Vi sender vores systemer ud til de fleste destinationer og lande.



BESTILLING ER NEMT

Modtag og udfyld din bestillingsseddel:

- Angiv ydre mål på rammen til skydedørene
- Vælg antal døre, deres højde x bredde i mm
- Vælg farve
- Vælg om dørene åbnes fra højre eller venstre
- Ønsker du en lås?
- Ønsker du en afslutningsliste ned mod gulvet?

Husk at kontrollere vater og lod når du måler op.
Vi anbefaler at trække 5 mm - 10 mm fra ydermål,
derved sikres du at skydedørene passer.

Du kan også bestille på mail eller ringe direkte, hvis
du har spørgsmål til en ordre.



Rugvænget 8, 4100 Ringsted
CVR. 42000566 Tlf. 73 70 75 06

Har du spørgsmål?
Ring eller besøg os på Bygshop.dk