



SKYDEDØRMODEL

BS. 8-16

Dansk kvalitet
Dansk design
Nem montering



Rammeløse skydedøre med panoramaudsigt

3,4 eller 5 spor
10 mm. hærde glas

Bygshop ApS • Tlf. 73 70 75 03 • Rugvænget 8, 4100 Ringsted



MATERIALER

Type	Aluminium og glas
Skydedøre	Højde max 2600 mm. pr. dør Bredde min 700 mm. pr. dør
Spor	19,5 mm. mellem hvert spor
Dørvægt	Vægt op til 80 kg pr. dør eller 3,2m ²
Glas	10 mm. hærdet glas
Hjul	Justerbare rustfrie kuglelejhjul
Håndtag	Rustfrit stål
Vinterliste	Tilkøb

'BS. 8-16 er designet med fokus på nem montering, såvel som kvalitetskomponenter.'

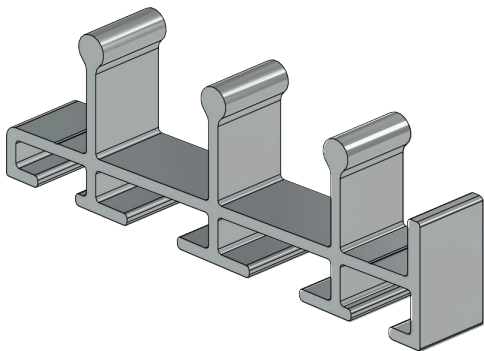
EGENSKABER

Vedligeholdelse	Minimum
Vindresistens	Beskyttelse mod vindstød
Dræneffekt	Let skrånende bundprofil
Regnresistens	Beskyttelse mod slagregn, men det er ikke et helt tæt system

FARVE

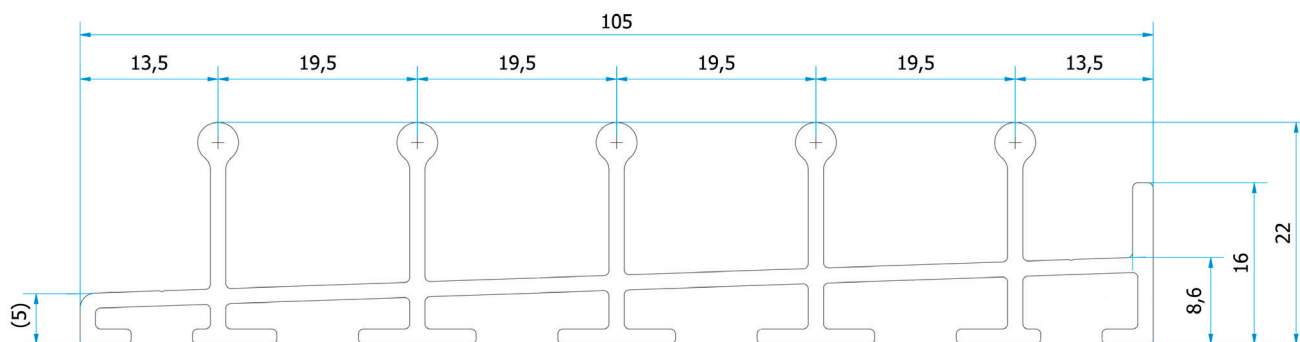
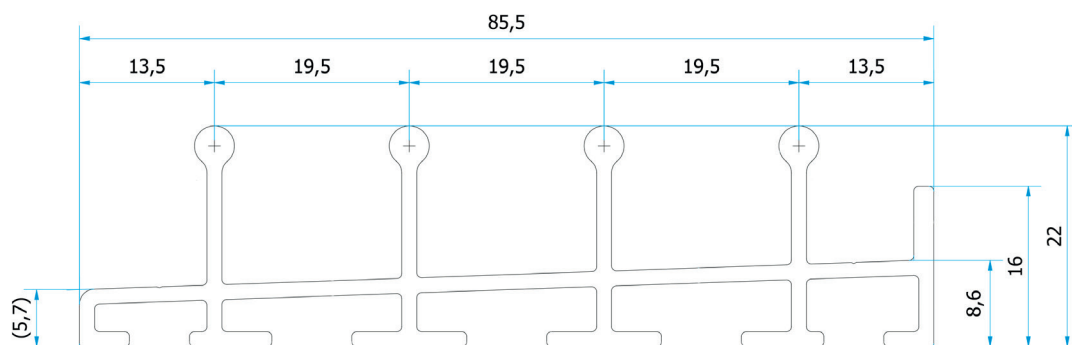
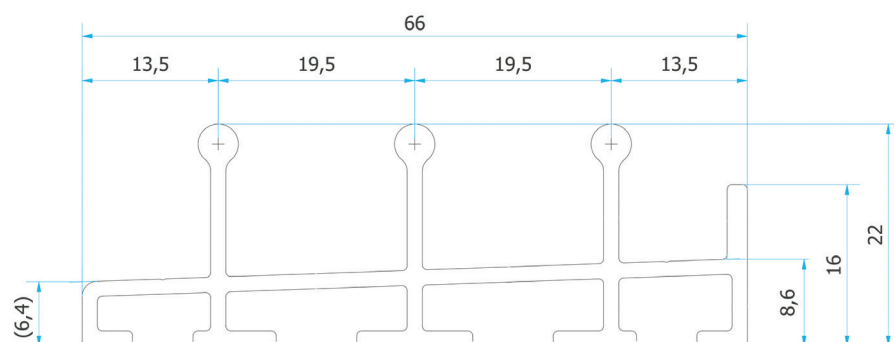
- RAL 9010 Hvid struktur
- RAL 9005 Sort struktur
- RAL 7016 Antracit grå struktur
- RAL 9016st Hvid struktur
- RAL 2100 Sable Noir 2100

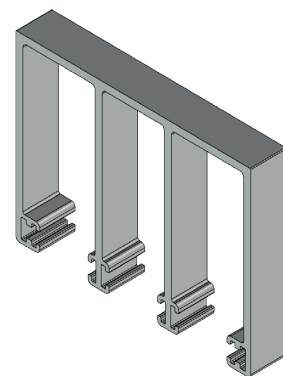
Andre farver fåes mod ekstra gebyr.



BUNDPROFIL

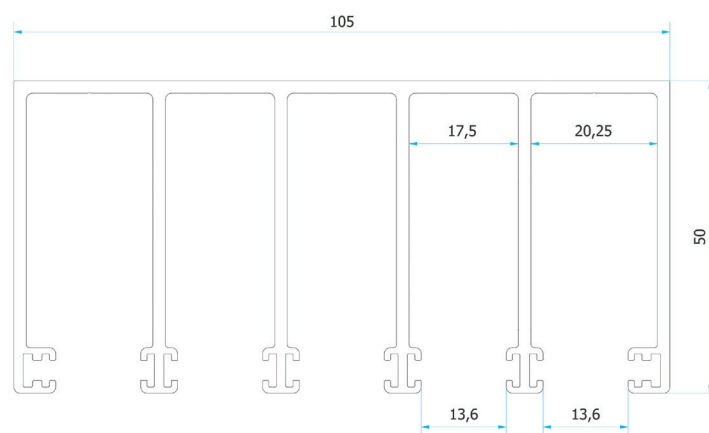
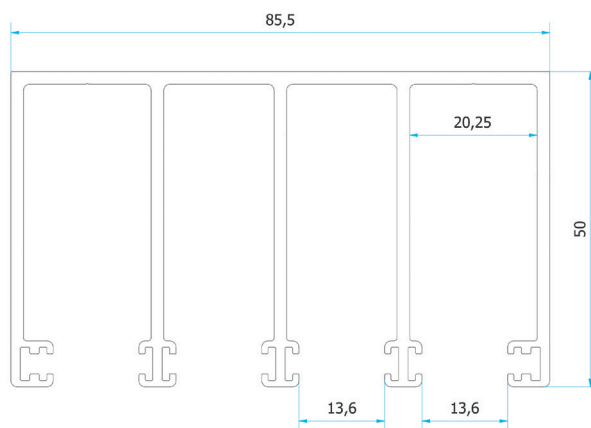
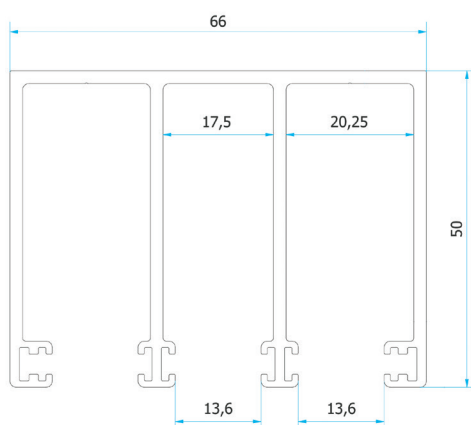
Tværsnit af sporene. Vælg mellem 3, 4 eller 5 spor.





TOPPROFIL

Tværsnit af topprofil.



DETALJEFOTOS

HÅNDTAG

Håndtaget på skydedørene er lavet af rustfrit stål.



LÅS

Skydedørene kan bestilles med lås istedet for håndtag.



STOP

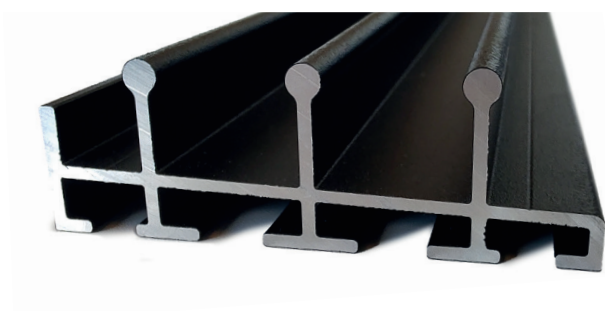
En stopklods forhindrer dørene i at ramme låsen.



TVÆRSNIT

TOPPROFIL

Tværsnit af topprofil.

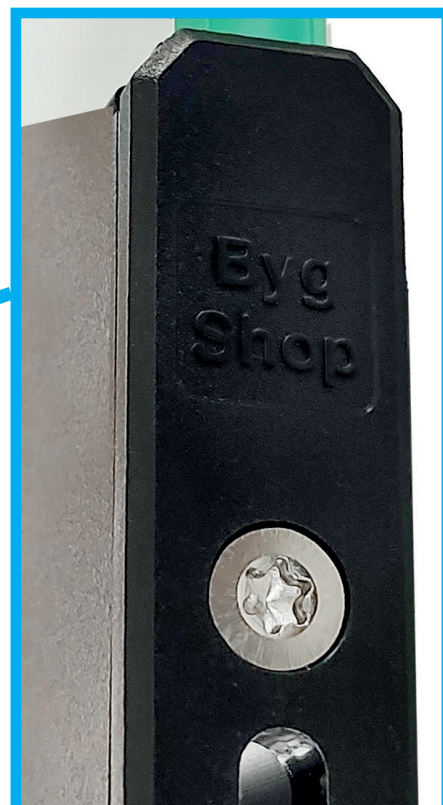


BUNDPROFIL

Tværsnit af bundprofil.
Dræneffekt fra den let skrånende bundprofil.

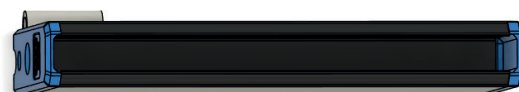
ENDESTYKKE

BS. 8-16 skydedør set fra enden. Mod ekstra tillæg er det muligt, at få eget logo på endestykket.

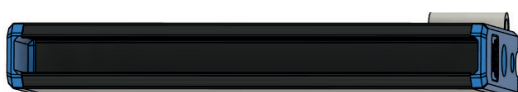


DØRRETNING

Højredøre



Venstredøre



SKEMA TIL OPMÅLING



Dimensioner

Udvendige rammemål

1. Højde _____ mm. 2. Bredde _____ mm.

Farve

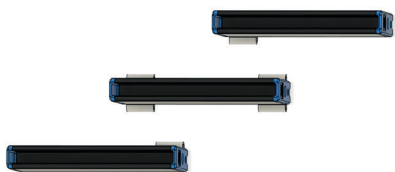
- RAL 9010 hvid struktur
- RAL 9005 sort struktur
- RAL 7016 antracit grå struktur
- RAL 9016st hvid struktur
- Sable Noir 2100
- Anden farve ønskes:

Vinterliste

Ønskes vinterliste?

- 2,5 m

Venstrevendt model



Hvilken vej døren skal vende?

Venstrevendt

Højrevendt

Model-information

Antal døre 3 4 5

2 2+2 3+3 4+4

Navn _____

Adresse _____

Postnummer _____ By _____

Telefonnummer _____

Evt. bemærkninger



Har du spørgsmål?

Ring **73 70 75 06**

eller

Besøg os på

bygshop.dk