



ABRIS BACS BIODECHETS

POUR BACS 240L 2 OU 3 ROUES

EN BREF

- EMZ est fabricant d'abris bacs (biodéchets, tri, OM, caisses palettes) et de contrôle d'accès **depuis 20 ans**
- Plus de **14 000 abris bacs installés** en France à ce jour
- Fabrication des abris bacs en France/ des contrôles d'accès en Allemagne



- Intégration aisée dans les zones de collecte grâce à la **personnalisation** de l'abri bac. Il devient un support de communication.
- Propreté : l'usager n'a **aucun contact** avec le bac roulant



- **Durabilité** des matériaux
- Ajout d'un **contrôle d'accès** possible
- S'installe **sur toutes les surfaces**



- Utilisation adaptée à **tous les publics** (pédale, poignée, poignée PMR)
- **Collecte facilitée** pour les agents techniques

Pour un devis ou une étude personnalisée, contactez-nous :



03 87 03 18 08



www.emz-et.fr



POINTS FORTS DE NOS ABRIS BACS



INTRODUCTION DES DECHETS

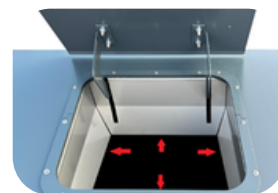
Nos abris bacs offrent 3 modes d'ouverture de la trappe :

- > **une poignée** au niveau de la trappe (n°1)
- > **une pédale** (n°2)
- > une **poignée PMR** en façade (n°3) - sur modèle PMR



AUCUN DEVERSEMENT DE DECHETS

La **trémie INOX** évite au déchet de tomber à côté du bac et assure un **vidage hygiénique** des biodéchets en évitant les projections.



POSITIONNEMENT OPTIMAL DU BAC

Un dispositif de butée et de guides garantit le **positionnement précis et rapide** du bac sous la trappe d'apport.



FOND ETANCHE

Le **dispositif au niveau de la pédale** et la conception **en une seule pièce étanche** du fond et de la rampe d'accès empêchent les nuisibles d'entrer dans l'abri bac.



ECOULEMENT DES EAUX DE PLUIE ET LAVAGE

Les parties intérieures et extérieures des abris-bacs sont **lisses pour faciliter l'entretien et le lavage**.

La partie haute de l'abri-bac est **inclinée** pour une bonne **évacuation des eaux de pluie et de lavage**.

Le **joint métallique « incorporé »** empêche l'eau de couler dans le bac.



ISOLATION PHONIQUE

Les abris-bacs sont équipés d'**amortisseurs traversant en caoutchouc haute résistance** pour absorber le bruit lors de la fermeture de la trappe et de la porte.



PAS DE CHARNIERES MAIS DES PIVOTS

Nos abris bacs sont équipés de **pivot hauts et bas**, robustes et fiables, garantissant une **maintenance minimale**.

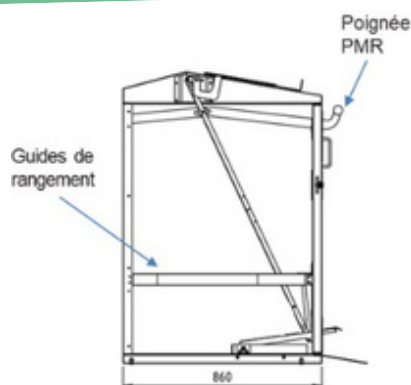
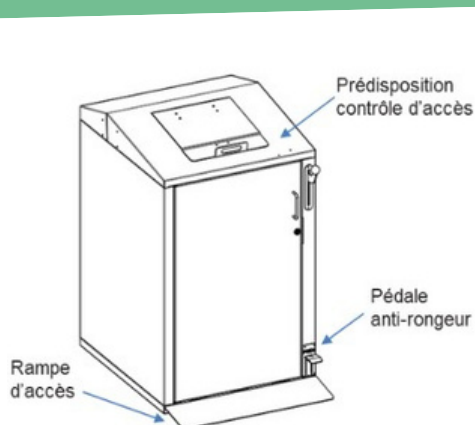


FICHE TECHNIQUE



LES + EMZ

- Vérin anti-bruit
- Joint phonique
- Etanchéité parfaite
- Pieds réglables pour pose sur terrain non plan
- Dispositif anti-rongeur
- Trémie inox
- Guides de rangement
- Pivots inox plein (pas de charnières)
- Ouverture trappe par pédale pied et poignée
- Poignée PMR
- Rampe d'accès
- Système anti-claquement
- Prédiposition pour contrôle d'accès
- Peinture texturée anti-affichage sauvage ou lisse pour covering adhésif
- Trappe simple, volumétrique ou tambour
- Coloris de l'abri bac au choix (230 RAL disponibles)
- Type de serrure au choix
- Fixations : par vis d'ancrage sur dalle béton / par résine chimique avec tiges filetées sur enrobé



DIMENSIONS DE L'ABRI BAC

Largeur	775 mm
Profondeur	860 mm
Hauteur	1165 mm
Poids	90 kg
Emprise au sol	0,67 m ²
Volume net	240 litres
Type de bac	2 ou 3 roues toutes marques
Trappe	300 x 270 mm

MATERIAUX UTILISES

Ossature	acier galvanisé ép. 2,5 mm
Trappe	acier galvanisé ép. 2,5 mm
Trémie	inox ép. 2 mm
Rampe d'accès	inox ép. 3 mm
Visserie	inox
Pédale	aluminium
Poignée	aluminium
Trappe	300 x 270 mm

SERRURES ET CONTROLES D'ACCES

Types de serrure	triangle, demi-lune, prisonnière, à claquer, au choix
Contrôle d'accès	à carte, badge ou smartphone

Pour un devis ou une étude personnalisée, contactez-nous :



03 87 03 18 08



www.emz-et.fr

emz
smart solutions