



drexel und weiss
raumklima: einfach intelligent



PKOM⁴A/AK

Lüften, Heizen, Kühlen
und Warmwasser

Das kompakte Wärmepumpen-Kombigerät

[drexel-weiss.com](https://www.drexel-weiss.com)



Lüften, Heizen, Kühlen und Warmwasser

PKOM⁴A/AK classic



Das Wärmepumpenkombigerät PKOM⁴A classic wird bevorzugt als kompakte Gesamtlösung für Wohnformen in Passivhausbauweise mit einer Wohnfläche von 80 bis 130 m² eingesetzt. Die Menge an Brauchwasser reicht dabei problemlos für einen 4 – 5 Personenhaushalt. Die Zuluft wird bei Bedarf über eine leistungsgeregelte Wärmepumpe zusätzlich konditioniert, d. h. erwärmt oder gekühlt. Der einstellbare Luftvolumenstrom liegt zwischen 130 und 250 m³/h im Heizbetrieb. Für die effiziente Brauchwassererwärmung wird eine weitere Wärmepumpe eingesetzt. Beide Wärmepumpen können parallel betrieben werden und sorgen so für einen unterbrechungsfreien Betrieb auf der Luft- und Wasserseite.

Das Wärmepumpenkombigerät PKOM⁴AK classic verfügt über dieselben Vorteile wie die Type PKOM⁴A classic, wird jedoch für eine Wohnfläche bis 80 m² eingesetzt. Der einstellbare Luftvolumenstrom liegt zwischen 80 und 150 m³/h im Heizbetrieb. Die Menge an Brauchwasser bleibt dabei gleich, wird jedoch mit einer geringeren Heizleistung bereitgestellt.

Funktionen

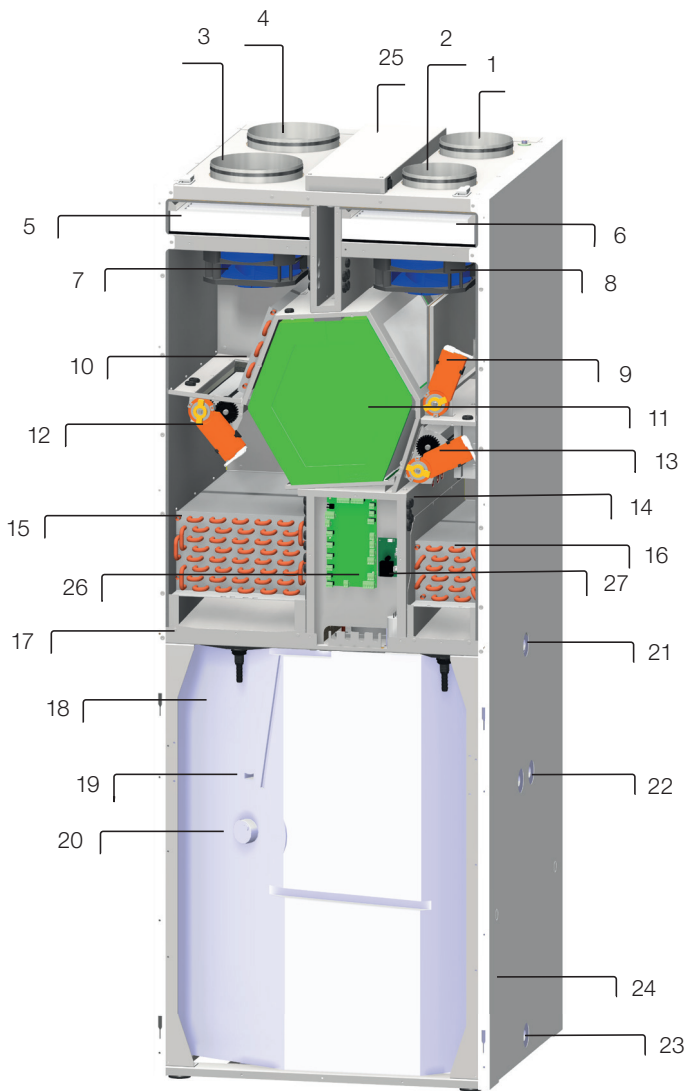
- EC-Radialventilatoren drehzahl geregelt
- ETA-Filter ISO ePM10 75 % / ODA-Filter ISO ePM1 55 %
- Kunststoff-Gegenstromwärmetauscher oder Enthalpietauscher
- Sommerbypassklappe zur Umgehung der WRG (freecooling)
- Integrierte Frostschutzheizung über WP-Heißgas
- Reversible Ausführung des Kältekreises
- Frequenz geregelter Rollkolbenverdichter zum Heizen und Kühlen der Zuluft
- Elektronische Expansionsventile
- TFT Touchdisplay mit integriertem Raumtemperaturfühler
- Integrierter WEB Server und LAN Schnittstelle zur Verbindung ins lokale Netzwerk
- Smart Grid Ready (PV Ready)
- Zusätzlicher Kältekreis mit Rollkolbenverdichter zur Erwärmung des Brauchwassers
- Brauchwasserspeicher mit PU-Hartschaumisolierung
- Optional mit zusätzlichem Heizregister (z. B. für Solaranbindung, Heizkreisanbindung)
- Korrosionsschutz durch hochwertige Emaillierung gem. DIN 4753 und Titan-Fremdstromanode
- Elektroheizstab für den Notbetrieb, zur Unterstützung bei erhöhtem Warmwasserbedarf und zum Schutz vor Legionellen
- Patentiertes zweikreisiges Wärmepumpensystem

Aufbauskizze (rechte Ausführung)



Patentiertes zweikreisiges Wärmepumpensystem

- Ermöglicht besonders effizienten Betrieb
- Beide Wärmepumpen können parallel betrieben werden
- Steigert aufgrund der großen Oberfläche im Grundbetrieb die Effizienz der Wärmepumpe und steigert die Jahresarbeitszahl und den COP (Coefficient of Performance) sowohl der Brauchwasser- als auch Heizungswärmepumpe
- Ermöglicht besonders effizienten Kühlbetrieb bei gleichzeitiger Warmwassererzeugung
- Die im Kühlbetrieb anfallende Abwärme wird für die Brauchwassererwärmung rückgewonnen



- | | |
|--------------------------------------|---|
| 1 Zuluft (SUP) | 16 Wärmetauscher in Zuluft |
| 2 Abluft (ETA) | 17 Kondensatwanne |
| 3 Außenluft (ODA) | 18 Brauchwasserspeicher |
| 4 Fortluft (EHA) | 19 Fremdstromanode |
| 5 ODA-Filter ISO ePM1 55 % | 20 Elektroheizstab mit STB (92 °C) |
| 6 ETA-Filter ISO ePM10 75 % | 21 Warmwasseranschluss ¾"IG |
| 7 Außenluftventilator | 22 Heizregisteranschluss ¾"IG |
| 8 Abluftventilator | 23 Kaltwasseranschluss ¾"IG |
| 9 Bypassklappe mit Stellmotor | 24 Kondenswasser Abfluss |
| 10 Vorheizregister für die Außenluft | 25 Elektroanschlussbox mit Hauptplatine |
| 11 Gegenstromwärmetauscher | 26 Wärmepumpenplatine |
| 12 ODA/EHA Klappe mit Stellmotor | 27 Platine für Fremdstromanode |
| 13 ODA/SUP Klappe mit Stellmotor | |
| 14 Verdichter in Einhausung | |
| 15 Wärmetauscher in Fortluft | |



Lüften, Heizen und Kühlen

PKOM⁴A/AK trend

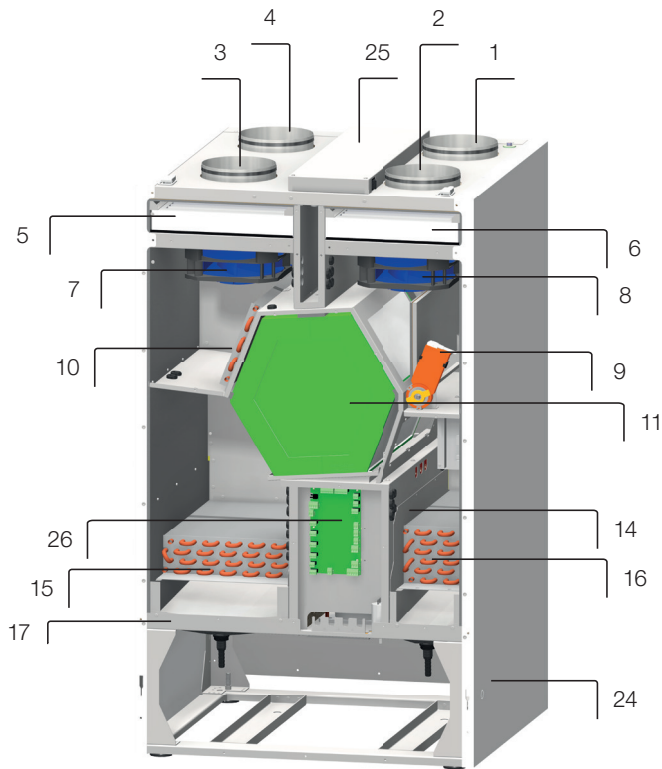
In der Geräteausführung PKOM⁴A/AK trend entfallen der Brauchwasserspeicher und die Brauchwasserwärmepumpe. Das Wärmepumpenkombigerät PKOM⁴A/AK trend ist die beste Alternative zu einem konventionellen Wohnraumlüftungsgerät. In den Sommermonaten wird die zugeführte Luft in die Wohnräume bei Bedarf gekühlt und entfeuchtet. In der kalten Jahreszeit wird die Zuluft erwärmt.



Funktionen

- EC-Radialventilatoren drehzahl geregelt
- ETA-Filter ISO ePM10 75 % / ODA-Filter ISO ePM1 55 %
- Kunststoff-Gegenstromwärmetauscher oder Enthalpietauscher
- Sommerbypassklappe zur Umgehung der WRG (freecooling)
- Integrierte Frostschutzheizung über WP-Heißgas
- Reversible Ausführung des Kältekreis
- Frequenz geregelter Rollkolbenverdichter zum Heizen und Kühlen der Zuluft
- Elektronische Expansionsventile
- TFT Touchdisplay mit integriertem Raumtemperaturfühler
- Integrierter WEB Server und LAN Schnittstelle zur Verbindung ins lokale Netzwerk
- Smart Grid Ready (PV Ready)

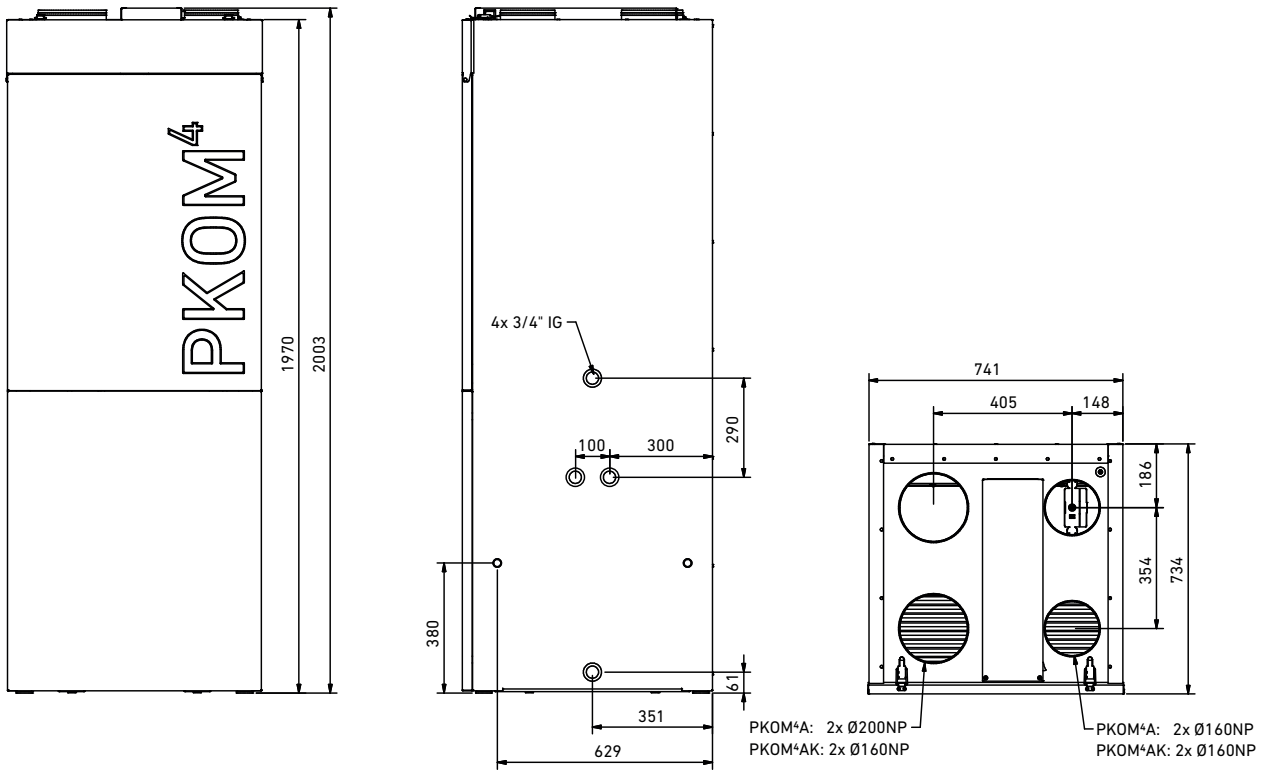
Aufbauskizze (rechte Ausführung)



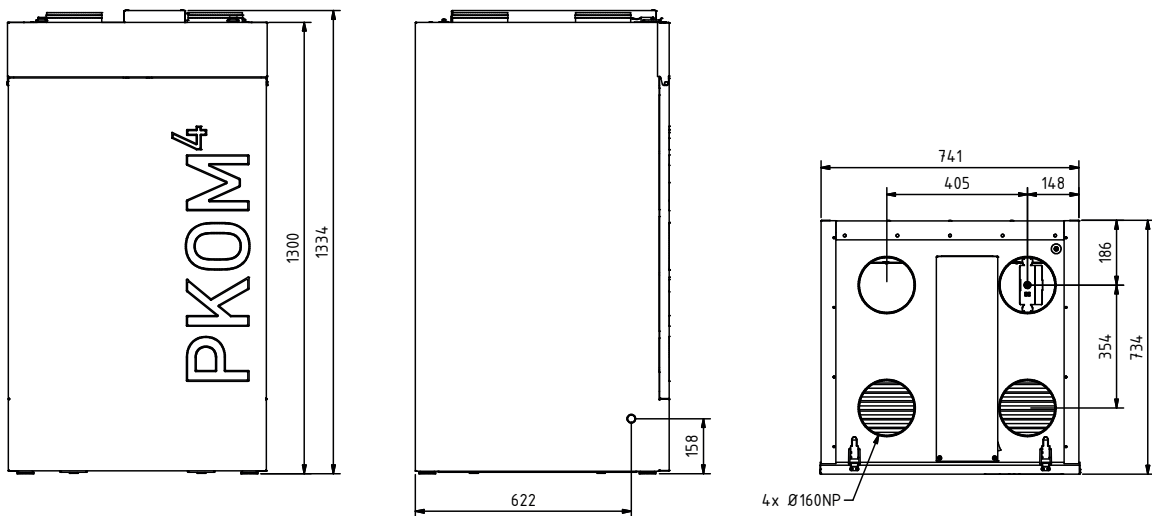
- 1 Zuluft (SUP)
- 2 Abluft (ETA)
- 3 Außenluft (ODA)
- 4 Fortluft (EHA)
- 5 ODA-Filter ISO ePM1 55 %
- 6 ETA-Filter ISO ePM10 75 %
- 7 Außenluftventilator
- 8 Abluftventilator
- 9 Bypassklappe mit Stellmotor
- 10 Vorheizregister für die Außenluft
- 11 Gegenstromwärmetauscher
- 14 Verdichter in Einhausung
- 15 Wärmetauscher in Fortluft
- 16 Wärmetauscher in Zuluft
- 17 Kondensatwanne
- 24 Kondenswasser Abfluss
- 25 Elektroanschlussbox mit Hauptplatine
- 26 Wärmepumpenplatine



Abmessungen PKOM⁴A/AK classic (rechte Ausführung)

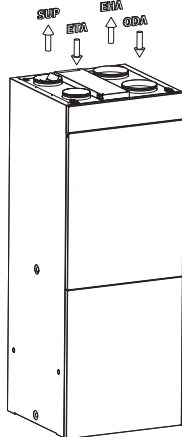
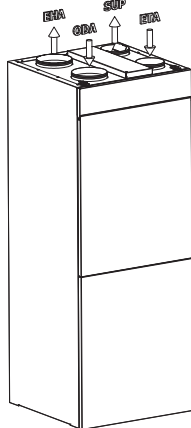
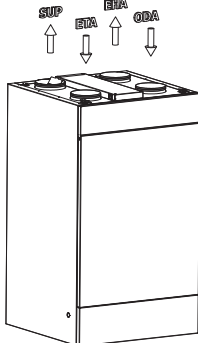
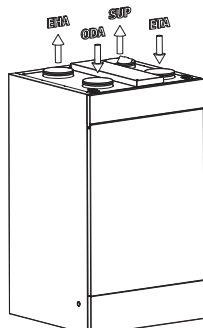


Abmessungen PKOM⁴A/AK trend (rechte Ausführung)



Ausführungsvarianten

Das Wärmepumpenkombigerät PKOM⁴A/AK ist in verschiedenen Ausführungen lieferbar.

Artikel PKOM ⁴ A/AK classic	linke Ausführung	rechte Ausführung
mit Standardwärmetauscher	350.0020 / 350.0220	350.0010 / 350.0210
mit Standardwärmetauscher und Heizregister im Speicher	350.0022 / 350.0222	350.0012 / 350.0212
mit Enthalpietauscher*	350.0120 / 350.0320	350.0110 / 350.0310
mit Enthalpietauscher* und Heizregister im Speicher	350.0122 / 350.0322	350.0112 / 350.0312
		
Artikel PKOM ⁴ A/AK trend	linke Ausführung	rechte Ausführung
mit Standardwärmetauscher	350.0520 / 350.0720	350.0510 / 350.0710
mit Enthalpietauscher*	350.0620 / 350.0820	350.0610 / 350.0810
		

*) TIPP! Mit dem Enthalpietauscher wird im Vergleich zum Standard-Wärmetauscher nicht nur Wärme aus der Abluft zurückgewonnen, sondern zusätzlich auch ein großer Teil der Luftfeuchtigkeit. Damit sorgt dieser Feuchte-Wärmetauscher besonders in der kalten Jahreszeit für ein angenehmeres Raumklima.



Technische Daten

Lüftungsteil mit Wärmepumpe

	PKOM ⁴ A classic	PKOM ⁴ A trend	PKOM ⁴ AK classic	PKOM ⁴ AK trend
Volumenstrom min – max (Lüftungsbetrieb)	85 – 250 m ³ /h variabel	85 – 250 m ³ /h variabel	50 – 150 m ³ /h variabel	50 – 150 m ³ /h variabel
Volumenstrom min – max (Heizbetrieb)	130 – 250 m ³ /h variabel	130 – 250 m ³ /h variabel	80 – 150 m ³ /h variabel	80 – 150 m ³ /h variabel
Lüftungsstufen	4	4	4	4
Max. externe Pressung bei V _{max}	> 200 Pa	> 200 Pa	> 200 Pa	> 200 Pa
Zulässige Außenlufttemperatur	-15 bis +40 °C	-15 bis +40 °C	-15 bis +40 °C	-15 bis +40 °C
Max. Heizleistung mit/ohne WRG bei A2/A50 und V _{ref}	2.362 W / 1.495 W	2.362 W / 1.495 W	1.581 W / 1.047 W	1.581 W / 1.047 W
Max. Kühlleistung Wärmepumpe bei A35/A27 und V _{max}	1.950 W / 1.365 W	1.950 W / 1.365 W	1.255 W / 831 W	1.255 W / 831 W
Kältemittel	R1234yf	R1234yf	R1234yf	R1234yf
Füllmenge	1.000 g	1.000 g	1.000 g	1.000 g

WERTE NACH EN16573 UND EN13141-7				
Referenzvolumenstrom V _{ref}	175 m ³ /h	175 m ³ /h	90 m ³ /h	90 m ³ /h
Heizleistung mit/ohne WRG, Wärmepumpe mit A2/A35 bei V _{ref}	1.786 W / 860 W	1.786 W / 860 W	1.077 W / 543 W	1.077 W / 543 W
Kühlleistung mit/ohne WRG bei A35/A27 und V _{ref}	1.207 W / 655 W	1.207 W / 655 W	741 W / 431 W	741 W / 431 W
Temperaturänderung auf der Zuluftseite (Standardwärmetauscher)	92 %	92 %	92 %	92 %
Spez. Eingangsleistung SEL (Standardwärmetauscher)	0,29 W/(m ³ /h)	0,29 W/(m ³ /h)	0,31 W/(m ³ /h)	0,31 W/(m ³ /h)
Leckage extern/intern	1,4 % / 1,9 %	1,4 % / 1,9 %	1,4 % / 1,9 %	1,4 % / 1,9 %
COP Heizen mit/ohne WRG mit A2/A35 bei V _{ref}	5,91 / 3,32	5,91 / 3,32	7,04 / 3,55	7,04 / 3,55
EER Kühlen mit WRG mit A35/A27 bei V _{ref}	3,29	3,29	2,4	2,4

WERTE NACH PHI				
Luftmenge Einsatzbereich	115 – 220 m ³ /h	115 – 220 m ³ /h	nicht zertifiziert	
Wärmebereitstellungsgrad $\eta_{WRG,eff}$ (Standard)	83 %	83 %	nicht zertifiziert	
Elektroeffizienz	0,29 W/(m ³ /h)	0,29 W/(m ³ /h)	nicht zertifiziert	

Warmwasserteil mit Wärmepumpe

WERTE NACH EN 16147	PKOM ⁴ A classic	PKOM ⁴ AK classic
Speicherinhalt mit / ohne Heizregister	212 / 220 l	212 / 220 l
Heizregister (optional)	0,8 m ²	0,8 m ²
Max. Brauchwassertemperatur mit WP	55°C	55°C
Max. Heizleistung WP	1.400 W	750 W
Max. Brauchwassertemperatur mit EHP	65°C	65°C
E-Heizung EHP	1.500 W	1.500 W
Legionellenschutz	ja	ja
Kältemittel	R1234yf	R1234yf
Füllmenge	1.000 g	1.000 g
Verbrauchsmuster	L (Large)	L (Large)
Energieeffizienzklasse	A	A
Energieeffizienz	80,3 %	80,3 %

Elektrik

	PKOM ⁴ A classic	PKOM ⁴ A trend	PKOM ⁴ AK classic	PKOM ⁴ AK trend
Elektrischer Anschluss	230V ~ 1/50 Hz	230V ~ 1/50 Hz	230V ~ 1/50 Hz	230V ~ 1/50 Hz
Max. Leistungsaufnahme [W]	2.800	750	2.400	580
Max. Stromaufnahme [A]	12,8	3,8	10,9	2,9
Fehlerstromschutzschalter	Type B – pulsstromsensitiv	Type B – pulsstromsensitiv	Type B – pulsstromsensitiv	Type B – pulsstromsensitiv
Vorsicherung	C16A	C16A	C16A	C16A

Gehäuse

	PKOM ⁴ A classic	PKOM ⁴ A trend	PKOM ⁴ AK classic	PKOM ⁴ AK trend
Material	Stahlblech pulverbeschichtet	Stahlblech pulverbeschichtet	Stahlblech pulverbeschichtet	Stahlblech pulverbeschichtet
Kanalanschlüsse SUP/ETA	Ø 160 mm	Ø 160 mm	Ø 160 mm	Ø 160 mm
Kanalanschlüsse ODA/EHA	Ø 200 mm	Ø 160 mm	Ø 160 mm	Ø 160 mm
Abmessungen (B x H x T)	741 x 2003 x 734 mm	741 x 1334 x 734 mm	741 x 2003 x 734 mm	741 x 1334 x 734 mm
Gewicht	240 kg	140 kg	240 kg	140 kg

Schalldaten

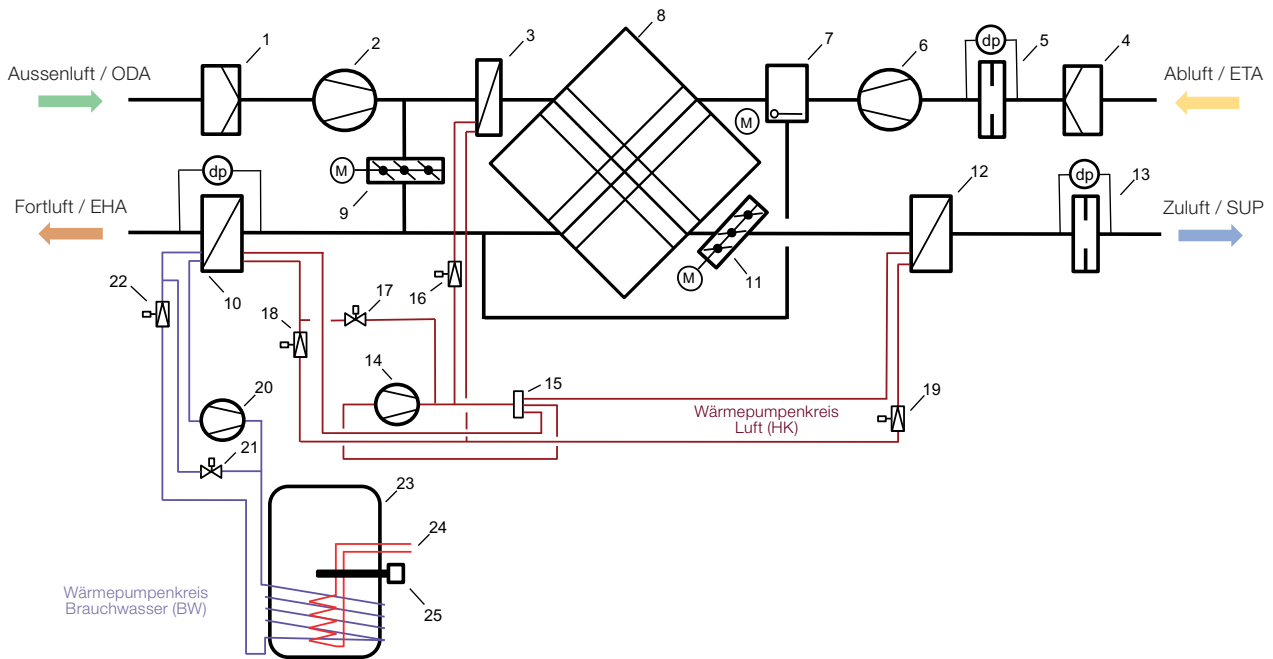
Die Schallmessungen gemäß EN 12102 beziehen sich auf einen Luftvolumenstrom von 250 m³/h mit einer externen Pressung von 100 Pa und aktivierter Wärmepumpe.

Bandmittenfrequenz		Zuluftstutzen	Außenluftstutzen	Abluftstutzen	Fortluftstutzen	Gehäuseabstrahlung
63 Hz	L _w	74,8 dB	75,3 dB	72,1 dB	73,8 dB	49,3 dB
125 Hz		46,4 dB	67,9 dB	66,2 dB	52,0 dB	55,1 dB
250 Hz		51,7 dB	69,0 dB	70,5 dB	53,5 dB	53,1 dB
500 Hz		43,6 dB	56,6 dB	58,2 dB	45,1 dB	40,1 dB
1000 Hz		33,9 dB	52,8 dB	56,6 dB	40,4 dB	35,1 dB
2000 Hz		25,6 dB	53,4 dB	52,3 dB	27,2 dB	30,4 dB
4000 Hz		14,9 dB	43,5 dB	47,2 dB	14,1 dB	24,2 dB
8000 Hz		1,2 dB	26,8 dB	33,9 dB	1,5 dB	19,8 dB
Summe L _{WA}		50,3 dB(A)	63,1 dB(A)	64,4 dB(A)	50,8 dB(A)	47,1 dB(A)
Summe L _{PA} in 1m						37,3 dB(A)

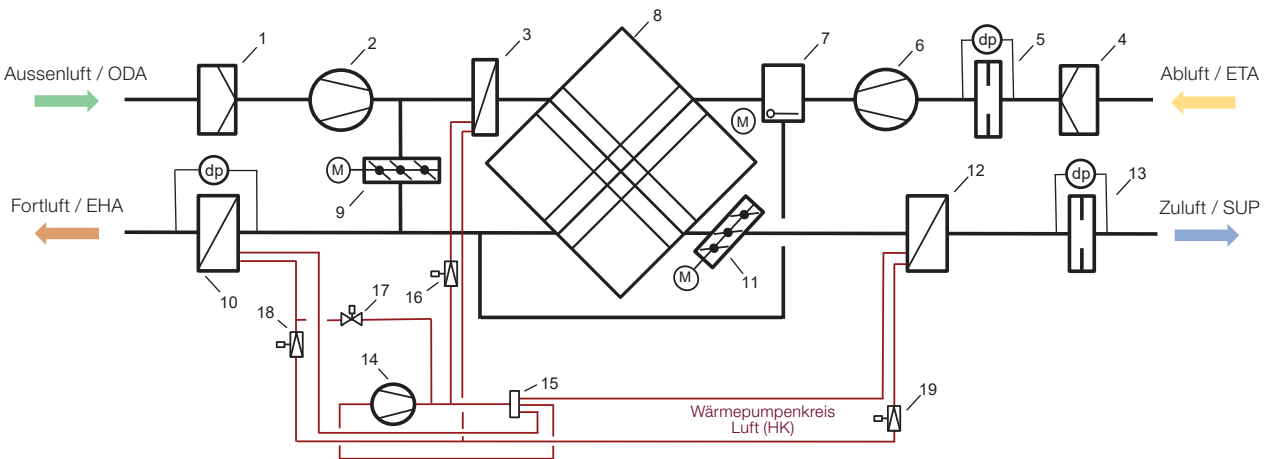
Anmerkung: Toleranzen ± 2 dB für Schalldaten



Funktionsschema PKOM⁴A/AK classic



Abmessungen PKOM⁴A/AK trend



- 1 ODA-Filter ISO ePM1 55 %
- 2 Außenluftventilator
- 3 Vorheizregister für die Außenluft (WT1)
- 4 ETA-Filter ISO ePM10 75 %
- 5 Luftmengenmessung Abluft
- 6 Abluftventilator
- 7 Bypassklappe mit Stellmotor
- 8 Gegenstromwärmetauscher
- 9 AUL/FOL Klappe mit Stellmotor
- 10 Wärmetauscher in Fortluft (WT3)
- 11 AUL/ZUL Klappe mit Stellmotor
- 12 Wärmetauscher in Zuluft (WT2)
- 13 Luftmengenmessung Zuluft
- 14 Verdichter mit FU (Kreis HK)

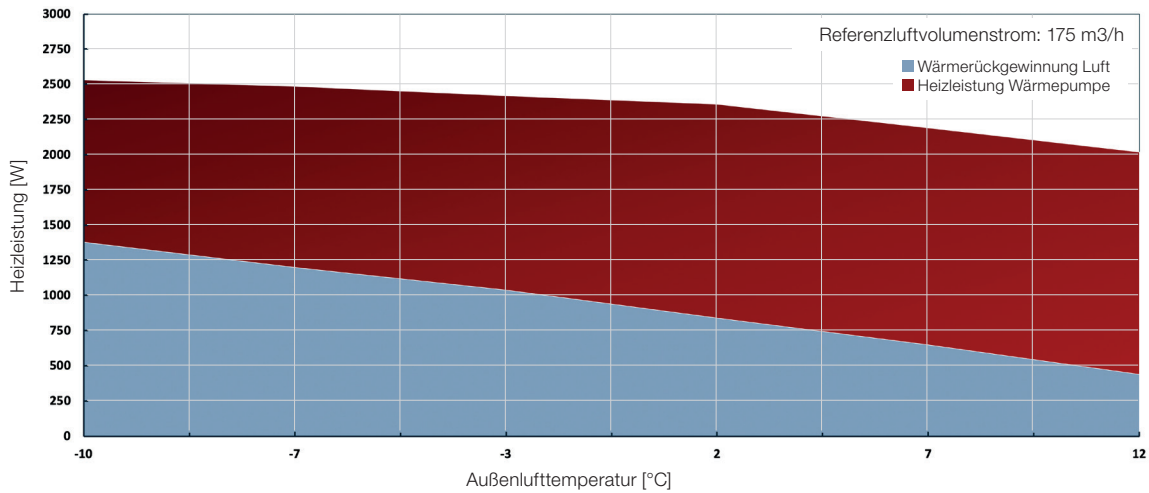
- 15 4-Wege Umschaltventil (Kreis HK)
- 16 Regelventil Vorheizregister (Kreis HK)
- 17 Magnetventil Abtauung (Kreis HK)
- 18 Expansionsventil Heizen (Kreis HK)
- 19 Expansionsventil Kühlen (Kreis HK)
- 20 Verdichter (Kreis BW)
- 21 Magnetventil Abtauung (Kreis BW)
- 22 Expansionsventil Brauchwasser (Kreis BW)
- 23 Brauchwasserspeicher
- 24 Heizregister im Brauchwasserspeicher
- 25 E-Heizung Brauchwasser

BW = Kreislauf für das Brauchwasser
 HK = Kreislauf für die Zuluft (Heizen/Kühlen)

Gesamtheizleistung

BEI 175 m³/h

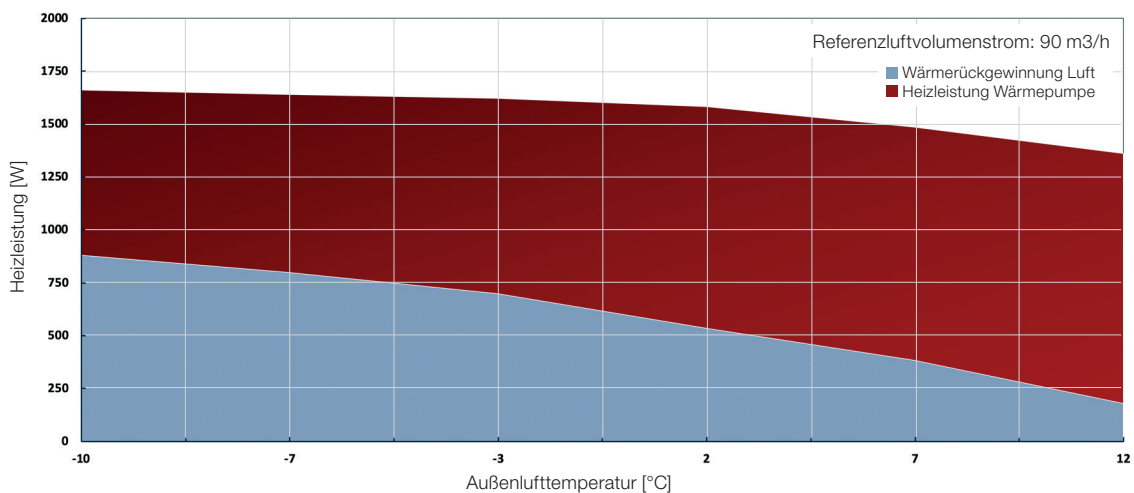
PKOM⁴A – WÄRMEPUMPENKOMBIGERÄT



Die Gesamtheizleistung wird der Außenluft bei gegebenem Luftvolumenstrom zugeführt. (Wärmerückgewinnung Luft + Heizleistung Wärmepumpe)

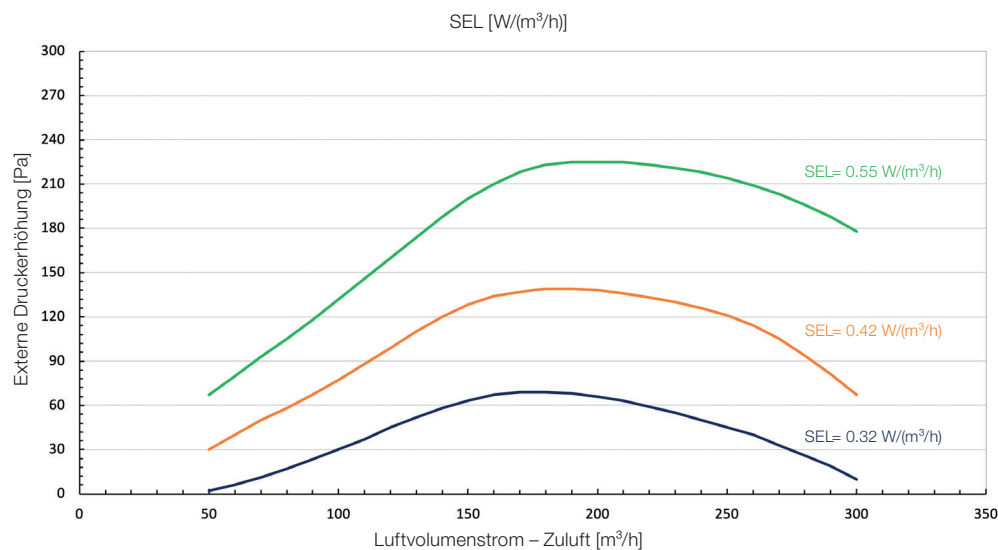
BEI 90 m³/h

PKOM⁴AK – WÄRMEPUMPENKOMBIGERÄT



Die Gesamtheizleistung wird der Außenluft bei gegebenem Luftvolumenstrom zugeführt. (Wärmerückgewinnung Luft + Heizleistung Wärmepumpe)

Druck-/Volumenstromkennlinie





Daten gemäß EU-Verordnungen

Wärmepumpenkombigerät PKOM⁴A classic

Das Wärmepumpenkombigerät entspricht den Anforderungen der Ökodesignrichtlinie, gemäß den EU-Verordnungen 812/813-2013. Spezifischer Energieverbrauch: Die Effizienzklasse A wird bei einer Außenlufttemperatur von +7 °C (+6 °C Feuchtkugel) erreicht.

Produktdatenblatt

Wärmepumpenkombigerät: PKOM⁴A.S/F

Name oder Warenzeichen des Lieferanten	J. Pichler GmbH
Modellkennung	PKOM ⁴ A.S/F
Angegebenes Lastprofil	L
Klasse für die Warmwasserbereitungs-Energieeffizienz	A
Warmwasserbereitungs-Energieeffizienz	80,3 %
Jährlicher Stromverbrauch in kWh als Endenergie	1274 kWh
Temperatureinstellungen beim Inverkehrbringen	55 °C
Schallleistungspegel L _{WA} in dB, in Innenräumen	47,1 dB(A)
ausschließlicher Betrieb zu Schwachlastzeiten möglich	nein
Vorsichtsmaßnahmen bei Montage, Installation und Wartung	siehe Betriebs- und Montageanleitung
Speichervolumen in Liter	212 l

Filterwechsel

Die Filter sind zu wechseln, sobald die Aufforderung zum Filterwechsel am Display der Bedieneinheit erscheint. (siehe rote Markierung im nebenstehenden Bild)



Bedieneinheit "TOUCH"

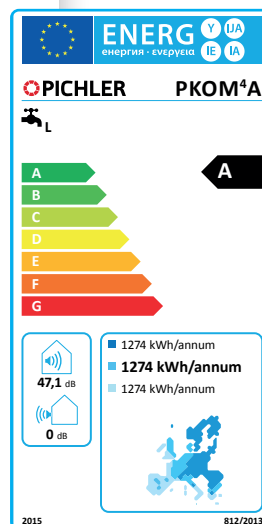
ACHTUNG:

Wenn die Filter nicht regelmäßig gewechselt werden, kann die Anlage nicht effizient arbeiten und der Stromverbrauch steigt.

Entsorgung

Nicht mehr funktionstüchtige Geräte sind von einem Fachbetrieb zu demontieren und fachgerecht über geeignete Sammelstellen zu entsorgen. Es gilt die Elektroaltgeräte Verordnung (EAG-VO), die die Umsetzung des Gemeinschaftsrechts, der Richtlinie 2002/95/EG (RoHS) und der Richtlinie 2002/96/EG (WEEE-Richtlinie) vorsieht.

Angaben nach dem derzeitigen Kenntnisstand der EU Verordnung 812/2013
Download auf: www.pichlerluft.at



Für den Inhalt verantwortlich: J. Pichler Gesellschaft m.b.H.
Fotos: Archiv J. Pichler Gesellschaft m.b.H. | Text: J. Pichler Gesellschaft m.b.H.
Alle Rechte vorbehalten | Alle Fotos Symbolfotos | Änderungen vorbehalten | Version: 10/2025 eh

PICHLER
Lüftung mit System.

J. PICHLER
Gesellschaft m.b.H.
office@pichlerluft.at
www.pichlerluft.at

ÖSTERREICH
9021 KLAGENFURT
AM WÖRTHERSEE
Karlweg 5
T +43 (0)463 32769
F +43 (0)463 37548

ÖSTERREICH
1100 WIEN
Doerenkampgasse 5
T +43 (0)1 6880988
F +43 (0)1 6880988-13

Vertriebsniederlassungen
in Slowenien und Serbien.
Vertriebspartner in
Deutschland, Schweiz und
Italien.



Bedieneinheit TOUCH



Modbus/KNX-Gateway

Betrieb

Das Wärmepumpenkombigerät PKOM⁴A/AK ermöglicht dem Betreiber eine Vielzahl von unterschiedlichen Konfigurationen. Neben der automatischen Sommer- und Winterumschaltung kann diese auch manuell erfolgen. Zeit- und Wochenprogramme ermöglichen unterschiedliche Luftmengen und Raumtemperaturen. Die aktive Kühlung mit der Wärmepumpe kann auf Wunsch aktiviert oder deaktiviert werden. Sollte einmal ein erhöhter Warmwasserbedarf gegeben sein, kann der standardmässig vorinstallierte E-Heizstab zugeschaltet werden.

BEDIENEINHEIT TOUCH

Die Bedienung erfolgt einfach und intuitiv über ein Touchdisplay. Auf einfachste Weise können die wichtigsten Einstellungen vorgenommen und informative Werte abgelesen werden. Der integrierte Raumfühler sorgt praktischerweise auch gleich für die Überwachung und Regelung der Raumtemperatur.

Vorteile der Regelung:

- Automatische Sommer-Wintererkennung
- Urlaubsfunktion
- Individuell einstellbare Luftmengen
- Zeit- und Wochenprogramme
- Legionellenschutz
- Zusatzfunktionen Solar, Zusatzheizung
- Energiebilanzierung
- CO₂ und Feuchteregelung
- Eco-Betrieb (Smart Grid Ready / PV Ready)

Abmessungen: B x H x T = 110 x 84 x 25 mm
Kabel: Telefon-Installationsleitung J-Y(ST)Y 2x2x0,8
Max. Installationslänge < 100m

EINFACHE BEDIENUNG MIT PICHLER-APP

Benutzerfreundlich: Mit unserer kostenlosen Smartphone App für iOS, Android kann das Wärmepumpenkombigerät einfach bedient werden, egal ob von Zuhause oder von unterwegs aus.



FERNZUGRIFF / PICHLER CONNECT

Betriebssicherheit: Der Pichler Kundendienst erhält automatisch Informationen über Ihr Wärmepumpenkombigerät, falls einmal etwas nicht funktioniert.

Der Fernzugriff ermöglicht schnelle Reaktionen bei geringem Aufwand.



GEBÄUDEAUTOMATION

Anbindung an eine Gebäudeautomation mittels integrierter Modbus-RTU Schnittstelle. Optional ist auch ein Gateway für das KNX-Bussystem erhältlich.

MODBUS/KNX-GATEWAY

Das Modbus/KNX Gateway ermöglicht die Anbindung des Wärmepumpenkombigerätes an ein KNX-Bussystem. Dabei dient das Gateway als Bindeglied zwischen den beiden Bussystemen. Das Gateway ist dabei immer der Master am Modbus. Auf der KNX Seite hingegen, verhält es sich wie ein gewöhnliches KNX TP-1 Gerät. Dies ermöglicht eine zentrale Steuerung und Überwachung des Wärmepumpenkombigerätes durch ein KNX-System. Um die Konfiguration zu erleichtern, steht das „Config Tool“, ein DCA (Device Configuration App) für die ETS zur Verfügung. Mit diesem ist es möglich bereits bestehende Konfigurationen für das Gateway zu übernehmen.

Abmessungen: L x B x T = 18 x 100 x 60 mm

Gewicht: ca. 50 g

Montage: Hutschiene DIN Reiheneinbau 1TE

Zulässige Umgebungstemperatur: -5 – 45 °C

Zulässige Lagertemperatur: -25 – 70 °C

Zulässige rel. Feuchte: 5 – 93 % nicht kondensierend

Schutzart: IP20

Spannungsversorgung: KNX Bus ca. 8 mA

Schnittstellen: EIA-485, KNX-TP1

Artikel	Artikelnummer
Modbus/KNX-Gateway	370.0150



Ersatzfilter



Kanalheizregister 1200 Watt





Temperatursensor

Zubehör

Ersatzfilter

sorgen bei regelmäßigem Austausch für einwandfreie Hygiene und Luftqualität, sowie für die Funktionstüchtigkeit und effiziente Betriebsweise des Gerätes.

Artikel		Artikelnummer
 ETA-Filter ISO ePM10 75 % (Abluft)	Synthetik	393.0020
 ODA-Filter ISO ePM1 55 % (Außenluft)	Glasfaser	393.0022

Kanalheizregister 1200 Watt

Größere Leistungen auf Anfrage. Mit integriertem Temperaturlimitierer und Überhitzungsschutz. Die Regelung erfolgt über das Wärmepumpenkombigerät PKOM⁴A/AK. Die Aktivierung erfolgt nur, wenn die Wärmepumpe über längere Zeit nicht die gewünschte Zulufttemperatur erreicht.

Artikel	Artikelnummer
Kanalheizregister PKOM ⁴ A/AK	370.0200
Kanaltemperaturfühler NTC	370.0210

Leistung max.	1200 W
Leistungsregelung	0 – 10 V
Mindestluftmenge	110 m ³ /h
Kanalanschluss	Ø 160 mm
Einbaulänge	375 mm

Temperatursensor

für die Temperaturerfassung und Heizungsregelung eines zusätzlichen Raumes in Verbindung mit dem Heizkreismodul. Der Sensor im Aufputzgehäuse ist für die Wandmontage geeignet.

Artikel	Artikelnummer
Raumtemperaturfühler	370.0110

Farbe	Weiß
Type	NTC 10 kOhm
Führungssignal	0 – 10 V
Abmessungen B x H x T	85 x 85 x 35 mm

Fühler Montageset

Für die Befestigung und Montage von Fühlern mit einem Durchmesser von Ø 3,5 bis 8 mm. Das Set ist für den Einsatz in Rundrohren und Kanälen in Innenräumen konzipiert.

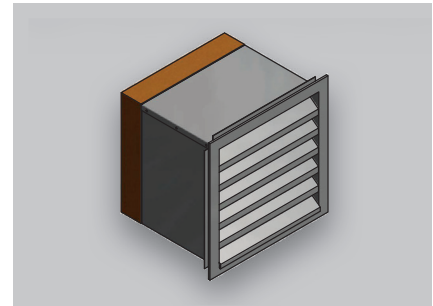
Artikel	Artikelnummer
Fühler Montageset	370.0250



Raumsensor (Temperatur-, Feuchte- oder CO₂-Sensor)



Feuchtesensor Kanaleinbau



Wanddurchführung

Feuchtesensor

für die bedarfsgeführte Lüftungsregelung. Das Wärmepumpenkombigerät erhöht bzw. senkt die Luftmengen automatisch in Abhängigkeit der Raumluftfeuchte. Der Sensor im Aufputzgehäuse ist für die Wandmontage geeignet.

Artikel	Artikelnummer
Feuchtesensor	370.0120

Farbe	Weiß
Messbereich	0 – 100 % r. F.
Führungssignal	0 – 10 V
Abmessungen B x H x T	85 x 85 x 35 mm

CO₂-Sensor

für die bedarfsgeführte Lüftungsregelung. Das Wärmepumpenkombigerät erhöht bzw. senkt die Luftmengen automatisch in Abhängigkeit der Raumluftqualität. Der Sensor im Aufputzgehäuse ist für die Wandmontage geeignet.

Artikel	Artikelnummer
CO ₂ -Sensor	370.0100

Farbe	Weiß
Messbereich	0 – 2000 ppm
Führungssignal	0 – 10 V
Abmessungen B x H x T	85 x 85 x 35 mm

Feuchtesensor Kanaleinbau

für die bedarfsgeführte Lüftungsregelung. Das Wärmepumpenkombigerät erhöht bzw. senkt die Luftmengen automatisch in Abhängigkeit der Raumluftfeuchte. Der Sensor wird in der Abluftleitung installiert.

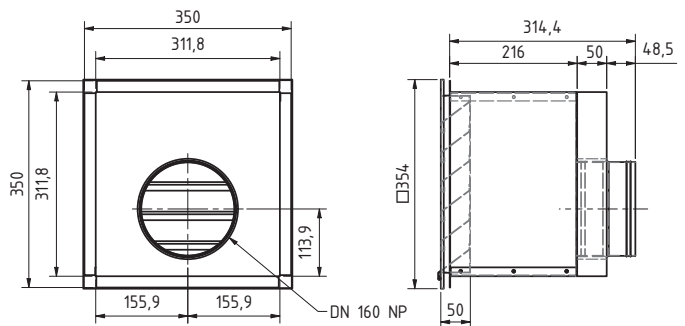
Artikel	Artikelnummer
Feuchtesensor Kanaleinbau	370.0130

Messbereich	10 – 90 % r. F.
IP Schutzart	IP 10
Versorgungsspannung	24VAC
Abmessungen	Ø 18 – 200mm

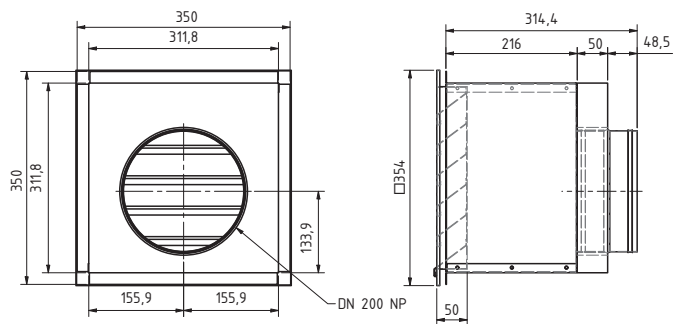
Wanddurchführung

Die wärme- und schallgedämmte Wanddurchführung mit Edelstahl-Wetterschutzgitter und Isolierung im hinteren Bereich wird als akustisch optimiertes Außenluft- oder Fortluftelement verwendet. In der Wanddurchführung ist ein Gitter mit Maschenweite von 10 x 10 mm integriert. Der A-bewertete Schalldruckpegel wird um ca. 6 dB(A) am Außen- und Fortluftstutzen reduziert. Für den Einbau ist ungefähr ein Durchbruch von 350 x 350 mm herzustellen.

Artikel	Abmessungen B x H x T	Artikelnummer
Wanddurchführung Ø 200 mm	350 x 350 x 314,4 mm	310.0102
Wanddurchführung Ø 160 mm	350 x 350 x 314,4 mm	310.0100



Wanddurchführung Ø 160 mm



Wanddurchführung Ø 200 mm



**drexel und weiss energieeffiziente
Haustechniksysteme GmbH**

Achstraße 42 · 6922 Wolfurt · Österreich · T +43 5574 47895 0
office@drexel-weiss.at · www.drexel-weiss.at

drexel und weiss deutschland GmbH

Schumannstraße 27 · 60325 Frankfurt am Main · Deutschland
T +49 6950 5027 174 · office@drexel-weiss.de
www.drexel-weiss.de

drexel und weiss Schweiz GmbH

Rütisbergstrasse 11 · 8156 Oberhasli ZH · Schweiz
T +41 55 256 50 40 · office@drexel-weiss.ch
www.drexel-weiss.ch