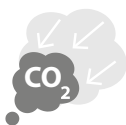


VRV 5 Serie S

Unisciti a noi per creare
un futuro sostenibile



Emissioni di CO₂ equivalente e
livelli di efficienza leader del settore



CO₂ equivalente
inferiore



Leader del settore per livelli di
efficienza in condizioni d'uso reali



Flessibilità per pensare alle
necessità di ogni locale



Temperatura del
refrigerante variabile

R-32

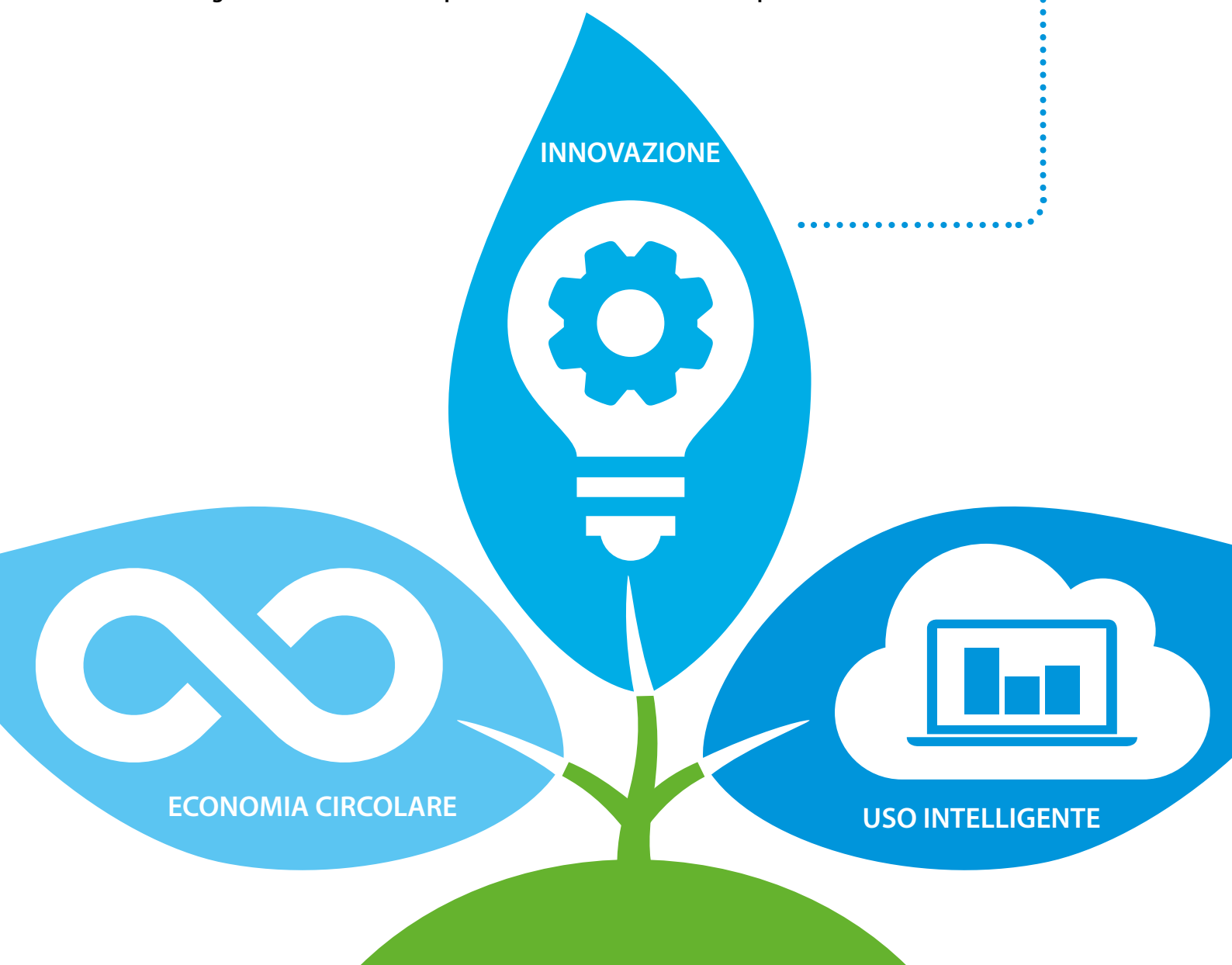
BLUEVOLUTION

Creiamo assieme un futuro sostenibile

Determinati a ridurre l'impatto ambientale delle nostre attività, puntiamo a diventare "CO₂-neutral" entro il 2050.

Economia circolare, innovazione e utilizzo intelligente: queste sono le armi che intendiamo utilizzare per vincere questa sfida.

Il momento di agire è ora. Unisciti a noi per creare un futuro sostenibile per il settore dell'HVAC-R.



www.daikin.eu/building-a-circular-economy



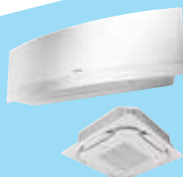
INNOVAZIONE



2013

Primo split in R-32
Ururu Sarara

+



2016

Gamma completa di unità
ottimizzate split R-32
Primo Sky Air in R-32

+



2017

Gamma completa di unità
ottimizzate Sky Air R-32
Lancio dei refrigeratori HFO

+



2018

Lancio della gamma
pompa di calore Daikin
Altherma con R-32

+



2020

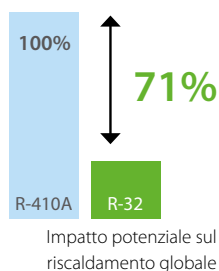
Lancio di VRV 5
con R-32

Continuiamo a ridurre le emissioni di CO₂ equivalente con soluzioni **innovative**

Dal lancio di Ururu Sarara nel 2013, il primo climatizzatore a utilizzare il refrigerante R-32, siamo impegnati a convertire la nostra gamma in prodotti che utilizzino refrigeranti a basso GWP. Il lancio di VRV 5 Serie S, un'unità completamente nuova specificatamente sviluppata per il refrigerante R-32, ne rappresenta la più recente evoluzione.

Vantaggi dell'R-32

- › Potenziale di riscaldamento globale inferiore (GWP): solo 1/3 dell'R-410A
- › Carica di refrigerante inferiore: 15% in meno rispetto all'R-410A
- › Maggiore efficienza energetica
- › Refrigerante a componente singolo, facile da maneggiare e riciclare



Impatto potenziale sul riscaldamento globale

-71%

In anticipo rispetto alle scadenze di riduzione graduale dei gas fluorurati

Grazie al passaggio all'R-32 anticipiamo i requisiti della normativa F-Gas sui target di riduzione dei gas fluorurati. In un momento in cui il mercato VRV è in forte crescita, questo ci consente di condurre affari in modo sostenibile e al tempo stesso di assicurare la crescita futura.



Le persone sempre al centro della nostra attenzione

- Daikin ambisce a offrirvi:
- i sistemi più sostenibili;
 - facilità e versatilità di installazione;
 - dati veritieri.



Leader del settore per livelli di efficienza in condizioni d'uso reali

La migliore unità VRV mai costruita

Livelli di CO₂ equivalente più bassi
e versatilità leader del settore



Massima sostenibilità

- ✓ Riduzione delle emissioni di CO₂ equivalente grazie all'uso del refrigerante R-32
 - › Potenziale di riscaldamento globale (GWP) dell'R-32 inferiore dell'68% rispetto all'R-410A
 - › 15% di carica di refrigerante in meno
 - Per una riduzione del GWP del 71% a livello di sistema!
- ✓ Refrigerante a componente singolo, facile da riutilizzare e riciclare
- ✓ Massima sostenibilità lungo l'intero ciclo di vita del prodotto sfruttando livelli di efficienza stagionale leader di mercato
- ✓ Ideale per la certificazione di bioedilizia, grazie al refrigerante a basso GWP

Imbattibile per facilità di manutenzione e di movimentazione

- ✓ Gamma ad altezza ridotta con ventilatore singolo
- ✓ Facilità di trasporto grazie al design compatto
- ✓ Ampia area di accesso per rendere più facile raggiungere tutti i componenti principali
- ✓ Nessun requisito di controllo delle perdite per la maggior parte degli impianti (carica totale fino a 7,4 kg)



BLUEEVOLUTION



BREEAM®





Massima flessibilità fin da subito

Con la tecnologia Shirudo il sistema VRV 5 può essere installato nei piccoli ambienti di un edificio senza la necessità di ulteriori considerazioni e attrezzature presso il cliente.

- › Pienamente compatibile con il più recente standard di prodotto: IEC 60335-2-40 (Ed. 6)
- › Organismo di certificazione indipendente certificato da un organismo notificato (SGS CEBEC)

Rilevamento automatico delle perdite in tempo reale e automatico, allarme e recupero del refrigerante

La tecnologia Shirudo riduce inoltre al minimo il rischio in termini di CO₂ equivalente direttamente dovuto a una fuga di refrigerante.

Il sistema è sempre auto-monitorato e, nell'improbabile caso di una fuga di refrigerante, questa viene rilevata immediatamente. Viene attivato un allarme che avvisa gli inquilini, mentre il refrigerante viene recuperato automaticamente.

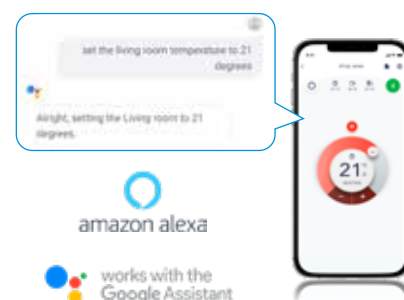
Caratteristiche di versatilità tra le migliori del settore

- ✓ Pressione sonora ridotta a 39 dB(A) grazie a 5 gradini di rumorosità, per adattarsi a ogni applicazione
- ✓ Impostazione automatica della prevalenza fino a 45 Pa per consentire l'uso di canalizzazioni
- ✓ Altezza ridotta, inferiore a 1 m compresi i piedini di supporto, per rendere l'unità facile da nascondere



Tutto quanto occorre per il massimo comfort

- ✓ Controllo vocale e online intuitivo
- ✓ Interfacce con sistemi di controllo dell'abitazione
- ✓ Temperatura del refrigerante variabile per un comfort ottimale
- ✓ Nuova unità interna classe 10 specificatamente progettata per locali piccoli e ben isolati



Sapevate che esistono

diversi standard normativi sulla sicurezza dei gas fluorurati?

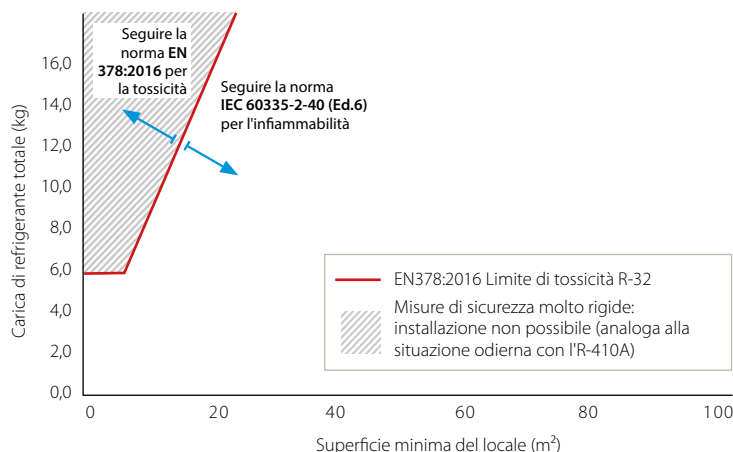
Per coprire i campi di applicazione dei refrigeranti vengono applicati due standard normativi:

- > **EN378:2016**: standard generico sui refrigeranti che copre l'aspetto della **tossicità** (classe A o B)
- > **IEC60335-2-40 (Ed.6)**: standard di prodotto specifico per le pompe di calore, che copre l'aspetto dell'**infiammabilità** del refrigerante (1, 2 L, 2, 3)

Quale standard applicare?

Essendo IEC60335-2-40 (Ed. 6) uno standard riferito a un prodotto specifico, prevale su qualsiasi standard di prodotto generico, ad esempio EN378:2016.

Poiché i limiti di infiammabilità per i refrigeranti A2L sono più severi di quelli per la tossicità, **l'area di applicazione di VRV 5 è coperta dallo standard IEC60335-2-40 (Ed. 6)!**



Come ottenere il massimo da VRV R-32 secondo lo standard IEC60335-2-40 (Ed. 6)?

Lo standard di prodotto IEC60335-2-40 (Ed. 6) specifica quanto segue:

- > La superficie minima richiesta per il locale, varia in funzione della quantità totale di refrigerante dell'impianto.
- > Misure adottabili per ridurre i limiti sulla superficie minima del locale in rapporto alla carica totale di refrigerante del sistema.

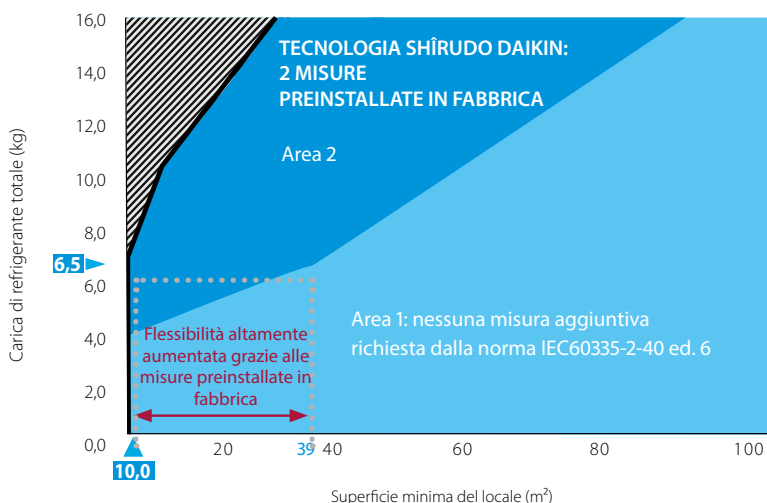
Possibili misure per l'infiammabilità

- > I produttori possono scegliere se implementare zero, una o due misure
- > Sono consentiti 3 tipi di misure:
 - > Ventilazione (naturale o meccanica)
 - > Valvole di intercettazione
 - > Allarme (locale e supervisore)

La vera flessibilità del sistema dipende in larga parte dalla capacità di mantenere al minimo i requisiti necessari per la selezione, l'installazione e la manutenzione del sistema. **Daikin integra in fabbrica 2 misure di sicurezza, assumendosi la piena responsabilità della conformità relativamente agli standard di prodotto e offrendo la massima flessibilità se vengono rispettati alcuni semplici requisiti di installazione.**

Panoramica della limitazione per la superficie del locale prevista dalle norme EN378:2016 e IEC60335-2-40(Ed. 6)

Schema della superficie minima del locale in funzione delle misure applicate secondo lo standard IEC60335-2-40 (Ed. 6), tenendo conto dell'altezza di installazione minima delle unità, pari a 1,8 metri al di sopra del piano interrato più basso.



Area 1: area di applicazione senza misure

- > In genere i sistemi split e Sky Air rientrano in quest'area grazie a cariche del refrigerante molto basse.
- > Una tipica installazione mini VRV con 6,5 kg di refrigerante richiede una superficie minima del locale di **39 m²**

Area 2: area di applicazione con 2 misure integrate

- > La tecnologia Daikin Shīrudo consente uso del sistema VRV sfruttando tutto il suo potenziale, con una superficie minima del locale di soli **10 m²** (1)

(1) Per ambienti con una superficie inferiore a 10 m² contattare il rappresentante Daikin locale.

- Tempo di reazione del sistema Daikin VRV 5
- Area applicativa estesa di VRV 5
- Area applicativa senza misure
- Carica di refrigerante per un'installazione mini VRV tipica con lunghezza delle tubazioni di 90~110 m

Pensa alle necessità

di ogni locale dell'edificio



La tecnologia Shîrudo consente di installare il sistema VRV 5 in locali con superfici fino a 10 m², senza effettuare selezioni speciali, dispendiose in termini di tempo, né adottare misure di sicurezza aggiuntive presso il cliente.

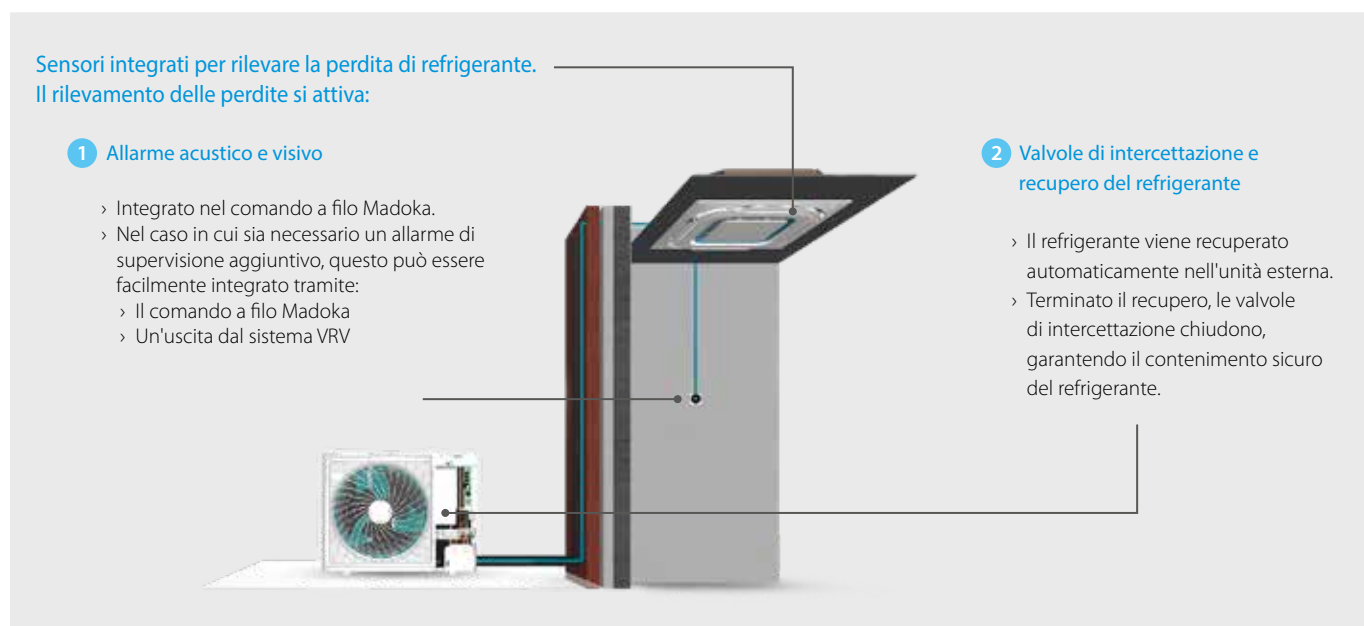
Con tutte le misure di sicurezza integrate in fabbrica, VRV 5 è il sistema più flessibile e veloce da progettare e assicura la piena conformità ai più recenti standard di prodotto.

Massima flessibilità fin da subito

- › Installabile in locali fino a 10 m²(1).
- › Design flessibile, come qualsiasi altro sistema VRV.
- › Il software di selezione WebXpress assicura la conformità ai più recenti standard di prodotto.

Tutte le misure di sicurezza per il refrigerante sono preinstallate in fabbrica

La tecnologia Shîrudo include 2 misure di sicurezza preinstallate in fabbrica e sensori integrati nel sistema VRV 5.



La conformità è nel suo DNA

- › Non sono necessari studi o calcoli per sapere dove e come installare unità esterne, unità interne o tubazioni.
- › Non è necessario progettare e installare misure speciali per i rischi di infiammabilità.
- › Organismo di certificazione indipendente certificato da un organismo notificato (SGS CEBEC).

Nessuna responsabilità viene trasferita al consulente o all'installatore!

Rilevamento automatico delle perdite in tempo reale e recupero del refrigerante


- › Nessun requisito di controllo delle perdite per la maggior parte degli impianti (carica di refrigerante fino a 7,4 kg).
- › Totalmente conforme allo standard di prodotto (IEC60335-2-40), riducendo al minimo il rischio di impatto diretto della CO₂ equivalente derivante da una perdita di refrigerante.
- › Il sistema effettua un autocontrollo continuo e rileva immediatamente qualsiasi perdita di refrigerante. Al rilevamento di una perdita, viene attivato un allarme per avvisare gli occupanti o gli inquilini e il refrigerante viene recuperato automaticamente.

Controlla qui tutta la flessibilità del sistema VRV 5!









Scansiona o fai clic su

Unità esterne VRV 5 - Panoramica

Modello	Nome prodotto	Classe di capacità (kW)				
		4	5	6		
Sistemi con pompa di calore condensati ad aria ESCLUSIVO VRV 5 Serie S	Emissioni di CO2 equivalente inferiori e livelli di flessibilità leader del mercato > Unico ventilatore compatto che occupa poco spazio ed è facile da installare > Imbattibile sul mercato per facilità di manutenzione e di movimentazione > Emissioni di CO2 equivalente ridotte grazie all'utilizzo del refrigerante R-32 con un valore GWP inferiore e una bassa carica di refrigerante > Adatto per progetti con locali di piccole dimensioni, senza richiedere l'adozione di misure aggiuntive, grazie alla tecnologia Shirudo	 RXYSA-AV1 / AY1	1~	•	•	•
			3~	•	•	•



Unità interne VRV 5 - Panoramica

Tipo	Modello	Nome prodotto	Classe di capacità (kW)															
			10	15	20	25	32	40	50	63	71	80	100	125	140			
Cassetta a soffitto	ESCLUSIVO Cassetta Round Flow	Mandata dell'aria a 360° per livelli di efficienza e comfort ottimali > La funzione autopulente assicura un'elevata efficienza > Sensori intelligenti per massimizzare il risparmio energetico e il comfort > Flessibilità per adeguarsi al layout di qualsiasi ambiente > Unità con la minore altezza di installazione richiesta oggi disponibile! > Vastissima scelta di design e colori per il pannello decorativo	 FXFA-A			•	•	•	•	•	•	•	•	•	•	•		
	ESCLUSIVO Cassette ultrapiatte	Design unico con integrazione dell'unità ultrapiatta nel controsoffitto > Integrazione perfetta con i pannelli a soffitto standard > Una perfetta combinazione di design iconico ed eccellenza tecnologica > Sensori intelligenti per massimizzare il risparmio energetico e il comfort > Unità di bassa capacità sviluppata per locali di piccole dimensioni con un buon isolamento > Flessibilità per adeguarsi al layout di qualsiasi ambiente	 FXZA-A			•	•	•	•	•	•							
Canalizzabile da controsoffitto	Unità canalizzabile da controsoffitto ultracompatta	Design ultra compatto per una maggiore flessibilità d'installazione > Le dimensioni compatte consentono l'installazione in intercapedini del controsoffitto basse > Prevalenza media fino a 44 Pa > Sono visibili solo le griglie > Unità di bassa capacità sviluppata per locali di piccole dimensioni con un buon isolamento > Consumo energetico ridotto grazie al motore del ventilatore CC	 FXDA-A		•	•	•	•	•	•	•	•	•					
	Canalizzabile da controsoffitto a media prevalenza	Unità sottile con la prevalenza media più potente disponibile sul mercato! > Unità più sottile della sua categoria, con una profondità di soli 245 mm > Bassa rumorosità durante il funzionamento > La prevalenza media fino a 150 Pa permette l'uso dell'unità con canalizzazioni flessibili di varie lunghezze > La funzione di regolazione automatica del flusso dell'aria misura il volume dell'aria e la prevalenza ed effettua le necessarie regolazioni per avvicinarsi ai valori nominali di portata, assicurando il comfort degli occupanti	 FXSA-A			•	•	•	•	•	•	•	•	•	•	•	•	
A parete	Unità a parete	Per ambienti privi di controsoffitto e di spazio libero a pavimento > Pannello frontale piatto ed elegante, più facile da pulire > Unità di bassa capacità sviluppata per locali di piccole dimensioni con un buon isolamento > Consumo energetico ridotto grazie al motore del ventilatore CC > L'aria viene diffusa verso l'alto e verso il basso con 5 diverse angolazioni di uscita, creando un ambiente confortevole	 FXAA-A			•	•	•	•	•	•	•						
Capacità di raffreddamento (kW) ¹					1,1	1,7	2,2	2,8	3,6	4,5	5,6	7,1	8,0	9,0	11,2	14,0	16,0	
Capacità di riscaldamento (kW) ²					1,3	1,9	2,5	3,2	4,0	5,0	6,3	8,0	9,0	10,0	12,5	16,0	18,0	

Pannelli neri e designer

Opzione filtro autopulente

(1) Le capacità di raffreddamento nominali si basano sui seguenti parametri: temperatura interna: 27°CBS, 19°CBU, temperatura esterna: 35°CBS, lunghezza equivalente del circuito frigorifero: 5 m, dislivello: 0 m
 (2) Le capacità di riscaldamento nominali si basano sui seguenti parametri: temperatura interna: 20°CBS, temperatura esterna: 7°CBS / 6°CBU, lunghezza equivalente del circuito frigorifero: 5 m, dislivello: 0 m



Unità interna VRV 5 - Panoramica dei vantaggi

			Unità cassette a soffitto		Canalizzabili ad incasso nel controsoffitto		Unità a parete		
			FXFA-A	FXZA-A	FXDA-A	FXSA-A	FXAA-A		
Eco-Pittogrammi	Modalità "Home Leave"	Durante l'assenza, è possibile mantenere invariati i livelli di comfort degli ambienti.	●	●	●	●	●	●	
	Solo ventilazione	L'unità può essere utilizzata anche nella sola modalità di ventilazione, senza raffreddamento o riscaldamento.	●	●	●	●	●	●	
	Filtro autopulente	Il filtro è di tipo a pulizia automatica. La semplicità di manutenzione è sinonimo di efficienza energetica e massimo comfort, senza costi elevati né perdite di tempo.	● (opzionale)		● (opzionale)				
	Sensore di presenza e a pavimento	Il sensore di presenza* dirige l'aria lontano da chiunque venga rilevato nel locale. Il sensore a pavimento rileva la temperatura media del pavimento e garantisce una distribuzione uniforme della temperatura tra soffitto e pavimento.	●	●					
Comfort	Prevenzione della formazione di correnti d'aria	Quando si inizia a riscaldare un ambiente o quando il termostato è spento, la direzione di mandata dell'aria è impostata in orizzontale, mentre il ventilatore funziona a bassa velocità, per evitare correnti d'aria. Terminata la fase di preriscaldamento, la mandata dell'aria e la velocità del ventilatore possono essere impostate sui valori desiderati.	●	●					
	Funzionamento ultrasilenzioso	Le unità interne Daikin sono silenziosissime. Inoltre, le unità esterne sono state progettate per non disturbare la quiete del vicinato.	●	●	●	●	●	●	
	Commutazione automatica raffreddamento-riscaldamento	Seleziona automaticamente la modalità raffreddamento o riscaldamento per raggiungere la temperatura impostata.	●	●	●	●	●	●	
Treatmento aria	Filtro aria	Elimina le particelle di polvere aerodisperse, assicurando un flusso costante di aria pulita.	G1 (2) (G3 (2) in caso di pannello autopulente)	G1(2)	●	G1(2)	●	●	
Controllo umidità	Programma di deumidificazione	Gestisce la riduzione di umidità nell'aria evitando un eccessivo raffreddamento.	●	●	●	●	●	●	
Portata aria	Sistema antimacchia del controsoffitto	La mandata dell'aria dell'unità interna è specificatamente progettata per non dirigere l'aria contro il soffitto, prevenendo così la formazione di macchie.	●	●					
	Oscillazione verticale automatica	Possibilità di selezionare il movimento verticale automatico del deflettore di mandata dell'aria, per rendere uniformi il flusso d'aria e la distribuzione della temperatura.	●	●				●	
	Gradini di velocità del ventilatore	Più gradini di velocità del ventilatore disponibili, per ottimizzare i livelli di comfort.	5 + automatica	3 + automatica	3	3 + automatica	3	3	
	Controllo dei singoli deflettori	Il controllo dei singoli deflettori tramite comando a filo rende più semplice impostare singolarmente la posizione di ogni singolo deflettore in base alla configurazione del locale. Sono inoltre disponibili kit di chiusura delle bocchette di uscita dell'aria (opzionali).	●	●					
Telecomando e timer	Daikin Residential Controller (BRP069C51) NOVITÀ	Può controllare e monitorare lo stato dell'impianto di riscaldamento o climatizzazione Daikin.	●	●	●	●	●	●	
	Timer settimanale	Il timer può essere impostato per avviare e arrestare il raffreddamento o il riscaldamento in qualsiasi momento, su base giornaliera o settimanale.	●	●	●	●	●	●	
	Telecomando a infrarossi	Il telecomando a infrarossi con LCD consente il controllo remoto dell'unità interna.	● (1)	● (1)	● (1)	● (1)	● (1)	● (1)	
	Comando a filo	Il comando a filo consente il controllo remoto dell'unità interna.	Collegabile solo al nuovo BRC1H52W/S/K						
	Controllo centralizzato	Il telecomando centralizzato consente di controllare più unità interne da una postazione centralizzata.	●	●	●	●	●	●	
Altre funzioni	Riaccensione automatica	Dopo un'interruzione di corrente, l'unità si riavvia automaticamente con le impostazioni originali.	●	●	●	●	●	●	
	Autodiagnostica	Semplifica la manutenzione indicando malfunzionamenti del sistema o anomalie di funzionamento.	●	●	●	●	●	●	
	Kit pompa di scarico condensa	Facilita l'evacuazione della condensa dall'unità interna.	Standard	Standard	Standard	Standard	Standard	Opzionale	
	Funzionalità multilocatario	È possibile portare l'interruttore principale dell'unità interna su Off quando si lascia l'edificio o a scopo di manutenzione.	●	●	●	●	●	●	

(1) Deve essere utilizzato in combinazione con il comando a filo Madoka.

(2) La categoria del filtro è indicativa, i filtri non sono certificati.

La tecnologia **VRV** di prossima generazione



Nuovo design asimmetrico del ventilatore

- › Due impostazioni di prevalenza
- › Bassi livelli di rumorosità



Nuova pannellatura con 4 maniglie per facilità di trasporto

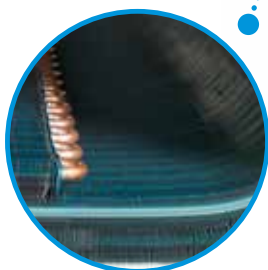
Dimensioni compatte

- › Facilità di trasporto grazie al design compatto e al ventilatore singolo



Griglia speciale

- › Basse perdite di carico
- › Nessun rischio di contatto accidentale con il ventilatore



Esclusivo scambiatore di calore a 3 ranghi

- › Massima efficienza stagionale

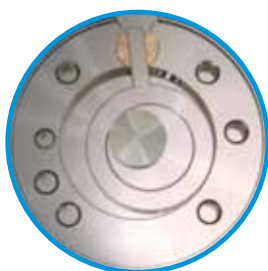
Scheda elettronica raffreddata con refrigerante

Componenti integrati:

- › ingresso selettore raffr./risc.
- › Display a 7 segmenti per una lettura più rapida e precisa degli errori e delle impostazioni

Nuove valvole di intercettazione

- › Riposizionate per consentire la connessione frontale e laterale
- › Saldobrasate per una maggiore affidabilità



Esclusivo compressore Swing Daikin

- › Nessuna abrasione
- › Nessuna perdita di refrigerante possibile
- › Efficienza stagionale elevata

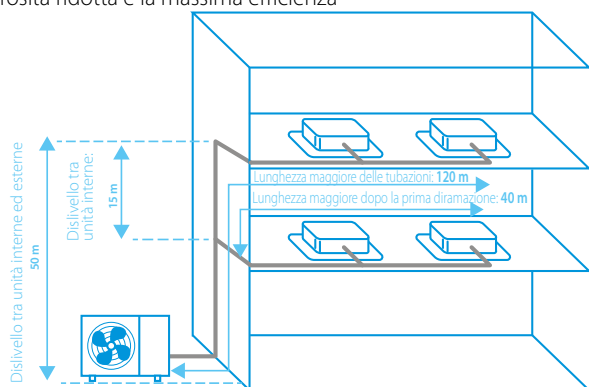
VRV 5 Serie S

Emissioni di CO₂ equivalente inferiori e livelli di flessibilità leader del mercato

- › Emissioni di CO₂ equivalente ridotte grazie all'utilizzo del refrigerante R-32 con un valore GWP inferiore e una bassa carica di refrigerante
- › Massima sostenibilità lungo l'intero ciclo di vita del prodotto sfruttando livelli di efficienza stagionale leader di mercato
- › Gamma ad altezza ridotta con ventilatore singolo
- › Facilità di trasporto grazie al design leggero e compatto
- › Ampia area di accesso per rendere più facile raggiungere tutti i componenti principali
- › Adatto per progetti con locali di piccole dimensioni, senza richiedere l'adozione di misure aggiuntive, grazie alla tecnologia SHIRUDO
- › Unità interne specificatamente progettate per l'R-32 che assicurano rumorosità ridotta e la massima efficienza



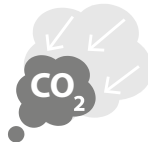
Altezza di soli **869 mm!**



Lunghezza totale delle tubazioni: **300 m**



Tutte le informazioni tecniche sui modelli RXYSA-AV1/AY1 sono disponibili sul sito my.daikin.eu oppure facendo clic qui



Riduzione della CO₂ equivalente



Flessibilità per pensare alle necessità di ogni locale



Già pienamente conforme a LOT 21 - Tier 2

Dati pubblicati con unità interne operanti in condizioni reali

Unità esterna		RXYSA4AV1	RXYSA5AV1	RXYSA6AV1	RXYSA4AY1	RXYSA5AY1	RXYSA6AY1
Gamma di capacità	HP	4	5	6	4	5	6
Capacità di raffreddamento Prated,c	kW	12,1	14,0	15,5	12,1	14,0	15,5
Capacità di riscaldamento Prated,h	kW	8,4	9,7	10,7	8,4	9,7	10,7
riscaldamento Max.	6°CUB	kW	14,2	16,0	18,0	14,2	16,0
Combinazione consigliata		3xFXSA25A2VEB + 1xFXSA32A2VEB	4xFXSA32A2VEB	2xFXSA32A2VEB + 2xFXSA40A2VEB	3xFXSA25A2VEB + 1xFXSA32A2VEB	4xFXSA32A2VEB	2xFXSA32A2VEB + 2xFXSA40A2VEB
ηs, c	%	324,5	306,1	301,0	312,5	294,8	289,9
ηs, h	%	200,5	185,7	183,6	193,1	178,8	176,8
SEER		8,2	7,7	7,6	7,9	7,4	7,3
VALORI SCOP		5,1	4,7	4,7	4,9	4,5	4,5
Numero massimo di unità interne collegabili		13 (1)	16 (1)	18 (1)	13 (1)	16 (1)	18 (1)
Indice collegamento Min.		50	62,5	70	50	62,5	70
unità interne	Nom.	100	125	140	100	125	140
	Max.	130	162,5	182	130	162,5	182
Dimensioni	Unità	Altezza	Larghezza	Profondità	869x1.100x460		
Peso	Unità	kg					102
Potenza sonora	Raffrescamento Nom.	dBA	67	68,1	69	67	68,1
	Riscaldamento Nom.	dBA	68	69,2	70	68	69,2
	Riscaldamento Secondo ENER LOT21		57	59	60	57	59
Pressione sonora	Raffrescamento Nom.	dBA	49	51	51	49	51
	Riscaldamento Nom.	dBA	50	52	52	50	52
Campo di funzionamento	Raffrescamento Min.~Max.	°CBS	-5,0 ~ 46,0				
	Riscaldamento Min.~Max.	°CBU	-20,0 ~ 16				
Refrigerante	Tipo/GWP		R-32/675				
	Carica	kg/TCO2Eq	3,40 / 2,30				
Collegamenti tubazioni	Liquido	DE	mm				
	Gas	DE	mm				
	Lunghezza totale sistema delle tubazioni	Reale	m				
	Dislivello	UE - UI	Unità esterna in posizione più elevata	m			
		Unità interna in posizione più elevata	m				
Alimentazione	Fase / Frequenza / Tensione	Hz/V	1~/50/220-240			3~/50/380-415	
Corrente - 50 Hz	Portata massima del fusibile (MFA)	A	32			16	

(1) Il numero effettivo di unità dipende dal tipo di unità interna e dalle limitazioni sul rapporto di connessione per il sistema (ovvero 50% <= 130%)

La cassetta più confortevole
oggi ancora migliore

Nuova cassette Round Flow



- › Deflettori più grandi e nuova logica del sensore per migliorare ulteriormente la distribuzione dell'aria nel locale
- › La più vasta scelta oggi disponibile di pannellature per cassetta, con fino a 8 pannelli diversi



Pannello autopulente nero



Pannello designer nero



Pannello standard completamente bianco



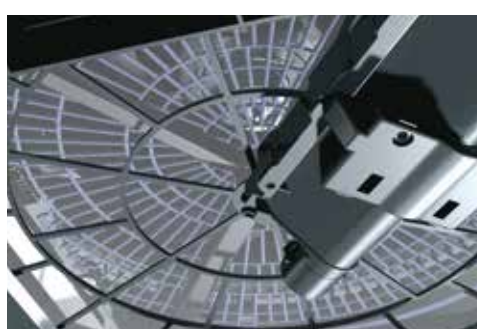
Pannello designer bianco

- › Offre i vantaggi delle versioni precedenti: **Mandata dell'aria a 360° e sensori intelligenti**

- › **Pannelli autopulenti** disponibili in bianco e nero



sensore di presenza
sensore di temperatura a pavimento



Filtro autopulente

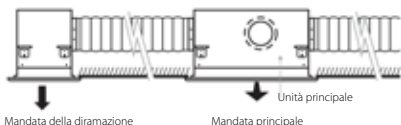
Semplice rimozione della polvere con un aspirapolvere senza aprire l'unità.

* Disponibile come opzione

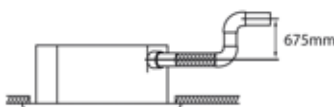
Cassetta Round Flow

Mandata dell'aria a 360° per livelli di efficienza e comfort ottimali

- › Design ottimizzato per l'uso con refrigerante R-32
- › La funzione opzionale di pulizia automatica del filtro assicura un'efficienza e un comfort maggiori, con costi di manutenzione ridotti.
- › Due sensori intelligenti opzionali migliorano l'efficienza energetica e il comfort
- › Vastissima scelta di pannelli decorativi: Pannelli designer, standard e autopulenti in bianco (RAL9010) e nero (RAL9005)
- › Deflettori di maggiore dimensione e oscillazione speciale per una distribuzione dell'aria ancora più uniforme
- › Controllo dei singoli deflettori: flessibilità per adattarsi alla configurazione di qualsiasi locale senza modificare la posizione dell'unità!
- › Unità con la minore altezza di installazione richiesta oggi disponibile: 214 mm per la classe 20-63
- › Immissione aria esterna opzionale
- › La mandata della canalizzazione consente di ottimizzare la distribuzione dell'aria in locali dalla forma irregolare o di erogare aria in piccoli ambienti adiacenti



- › Pompa di scarico condensa di serie con prevalenza di 675 mm per aumentare la flessibilità e la velocità di installazione

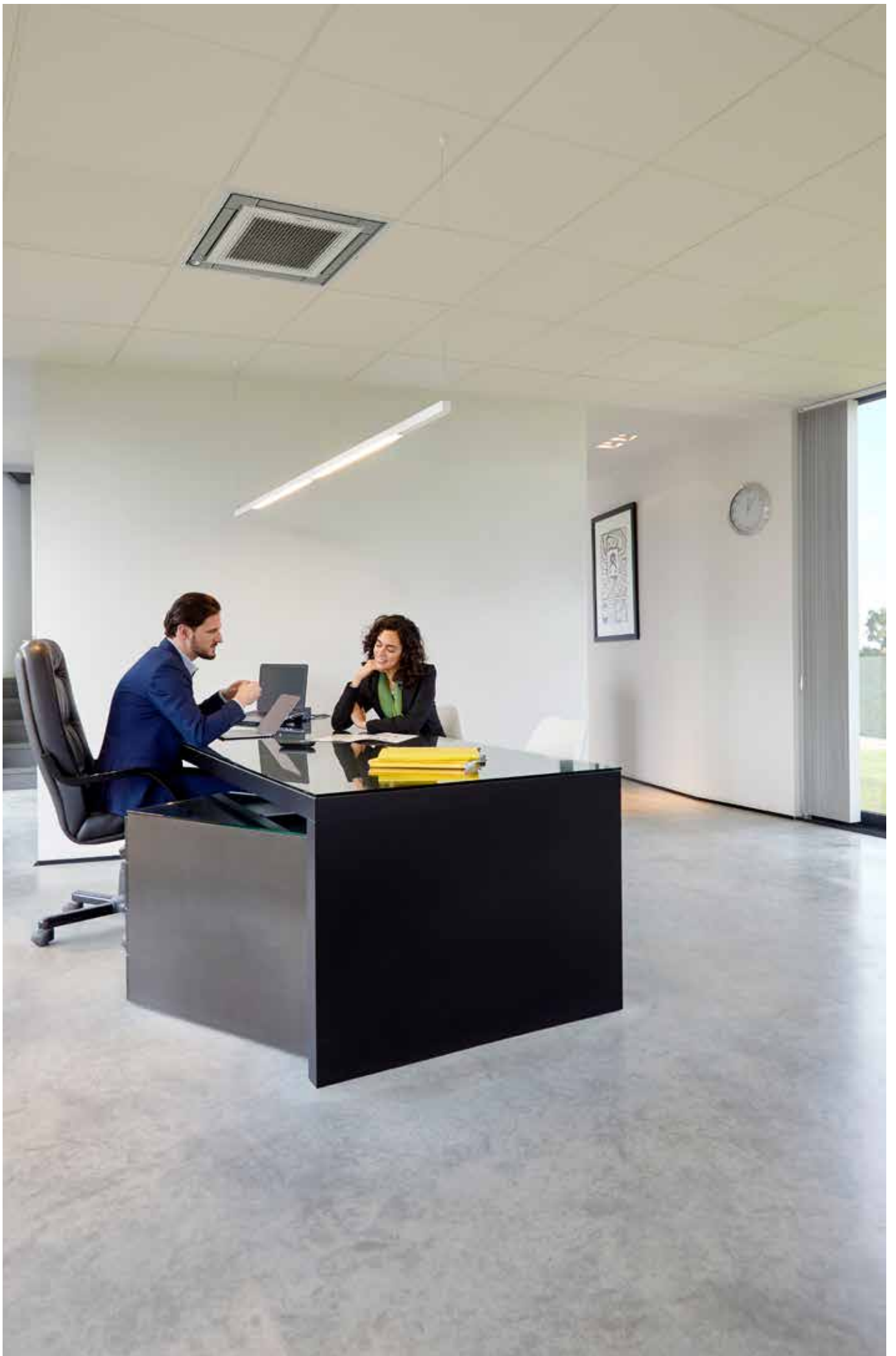


Tutte le informazioni tecniche sul modello FXFA-A sono disponibili sul sito my.daikin.eu oppure facendo clic qui



Unità interna		FXFA	20A	25A	32A	40A	50A	63A	80A	100A	125A
Capacità di raffreddamento	Capacità totale ad alta velocità del ventilatore	kW	2,20	2,80	3,60	4,50	5,60	7,10	9,00	11,20	14,00
Capacità di riscaldamento	Capacità totale ad alta velocità del ventilatore	kW	2,50	3,20	4,00	5,00	6,30	8,00	10,00	12,50	16,00
Potenza assorbita - 50 Hz	Raffreddamento ad alta velocità del ventilatore	kW	0,04		0,05	0,06	0,09	0,12	0,19		
	Riscaldamento ad alta velocità del ventilatore	kW	0,04		0,05	0,06	0,09	0,12	0,19		
Dimensioni	Unità Altezza x Larghezza x Profondità	mm	204x840x840			246x840x840			288x840x840		
Peso	Unità	kg	18	19	21	24		26			
Pannellatura decorativa	Materiale	Lamiera in acciaio zincato									
	Modello	Pannelli standard: BYCQ140E - bianco con deflettori grigi / BYCQ140EW - completamente bianco / BYCQ140EB - nero Pannelli autopulenti disponibili in bianco (BYCQ140EGF) e nero (BYCQ140EGFB) Pannelli designer: BYCQ140EP - bianco / BYCQ140EPB - nero									
	Dimensioni	Altezza x Larghezza x Profondità	Pannelli standard: 65x950x950 / Pannelli autopulenti: 148x950x950 / Pannelli designer: 106x950x950			Pannelli standard: 5,5 / Pannelli autopulenti: 10,3 / Pannelli designer: 6,5					
Ventilatore	Portata d'aria - 50 Hz	Raffreddamento Ad alta velocità del ventilatore	m ³ /min	12,8	14,8	15,1	16,6	23,3	28,8	33,0	
		Riscaldamento Ad alta velocità del ventilatore	m ³ /min	12,8	14,8	15,1	16,6	23,3	28,8	33,0	
Filtro aria	Tipo	Rete in resina									
Potenza sonora	Raffreddamento Ad alta velocità del ventilatore	dBA	49 (4)		51 (4)	53 (4)	55 (4)	60 (4)	61 (4)		
Pressione sonora	Raffreddamento B/MB/M/MA/A	dBA	31/30/29/29,5/28 (4)		33/32/31/30/29 (4)	35/34/33/32/30 (4)	38/36/34/32/30 (4)	43/41/37/34/30 (4)	45/43/41/39/36 (4)		
	Riscaldamento B/MB/M/MA/A	dBA	31/30/29/29,5/28 (4)		33/32/31/30/29 (4)	35/34/33/32/30 (4)	38/36/34/32/30 (4)	43/41/37/34/30 (4)	45/43/41/39/36 (4)		
Refrigerante	Tipo/GWP	R-32 / 675									
Collegamenti tubazioni	Liquido DE	mm	6,35			9,52			15,9		
	Gas DE	mm	9,52	12,7			15,9				
	Condensa	VP25 (O.D. 32 / I.D. 25)									
Alimentazione	Fase / Frequenza / Tensione	Hz/V	1~/50/60/220-240/220								
Corrente - 50 Hz	Portata massima del fusibile (MFA) (1)	A	6								
Sistemi di controllo	Telecomando a infrarossi	BRC7FA532F (2)									
	Comando a filo	BRC1H52W/S/K									

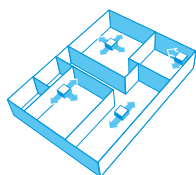
(1) Il valore MFA è utilizzato come riferimento per scegliere la dimensione corretta dell'interruttore automatico e differenziale (interruttore salvavita). Per informazioni più dettagliate su ciascuna combinazione, consultare lo schema elettrico
 (2) Deve essere utilizzato in combinazione con il comando a filo Madoka.
 (3) B/MB/M/MA/A sono i diversi livelli di velocità del ventilatore disponibili. B = bassa; MB = medio bassa; M = media; MA = medio alta; A = alta
 (4) Rumorosità del pannello designer: +3dB



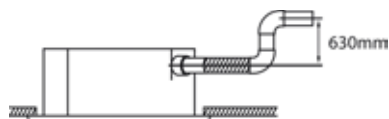
Cassette ultrapiatte

Design unico sul mercato con integrazione dell'unità ultrapiatta nel controsoffitto

- › Design ottimizzato per l'uso con refrigerante R-32
- › Integrazione dell'unità ultrapiatta nei pannelli del controsoffitto standard, lasciando solo 8 mm
- › Combinazione unica di design e tecnologia, con eleganti finiture in bianco e argento e bianco
- › Due sensori intelligenti opzionali migliorano l'efficienza energetica e il comfort
- › Unità di classe 15 appositamente progettate per locali di piccole dimensioni o ben isolati, come stanze d'albergo, piccoli uffici ecc.
- › Controllo dei singoli deflettori: flessibilità per adattarsi alla configurazione di qualsiasi locale senza modificare la posizione dell'unità!



- › Immissione aria esterna opzionale
- › Pompa di scarico condensa di serie con prevalenza di 630 mm che aumenta la flessibilità e la velocità di installazione



Tutte le informazioni tecniche sul modello FXZA-A sono disponibili sul sito my.daikin.eu oppure facendo clic qui

Unità interna				FXZA	15A	20A	25A	32A	40A	50A	
Capacità di raffreddamento	Capacità totale	Ad alta velocità del ventilatore	kW	1,70	2,20	2,80	3,60	4,50	5,60		
Capacità di riscaldamento	Capacità totale	Ad alta velocità del ventilatore	kW	1,90	2,50	3,20	4,00	5,00	6,30		
Potenza assorbita - 50 Hz	Raffreddamento	Ad alta velocità del ventilatore	kW		0,043			0,045	0,059	0,092	
	Riscaldamento	Ad alta velocità del ventilatore	kW		0,043			0,045	0,059	0,092	
Dimensioni	Unità	AltezzaxLarghezzaxProfondità	mm	260x575x575							
Peso	Unità		kg	15,5			16,5		18,5		
Pannellatura	Materiale			Lamiera in acciaio zincato							
Pannello decorativo	Modello			BYFQ60C2W1W							
	Colore			Bianco (N9.5)							
	Dimensioni	AltezzaxLarghezzaxProfondità	mm	46x620x620							
	Peso		kg	2,8							
Pannello decorativo 2	Modello			BYFQ60C2W1S							
	Colore			ARGENTO							
	Dimensioni	AltezzaxLarghezzaxProfondità	mm	46x620x620							
	Peso		kg	2,8							
Pannello decorativo 3	Modello			BYFQ60B2W1							
	Colore			Bianco (RAL 9010)							
	Dimensioni	AltezzaxLarghezzaxProfondità	mm	55x700x700							
	Peso		kg	2,7							
Pannello decorativo 4	Modello			BYFQ60B3W1							
	Colore			BIANCO (RAL 9010)							
	Dimensioni	AltezzaxLarghezzaxProfondità	mm	55x700x700							
	Peso		kg	2,7							
Ventilatore	Portata d'aria - 50 Hz	Raffreddamento	Ad alta velocità del ventilatore	m ³ /min	8,5	8,7	9,0	10,0	11,5	14,0	
		Riscaldamento	Ad alta velocità del ventilatore	m ³ /min	8,5	8,7	9,0	10,0	11,5	14,0	
Filtro aria	Tipo			Rete in resina							
Potenza sonora	Raffreddamento	Ad alta velocità del ventilatore	dB(A)	49		50	51	54	60		
Pressione sonora	Raffreddamento	Velocità del ventilatore bassa/media/alta	dB(A)	25,5/28,0/31,5	25,5/29,5/32,0	25,5/30,0/33,0	26,0/30,0/33,5	28,0/32,0/37,0	33,0/40,0/43,0		
	Riscaldamento	Velocità del ventilatore bassa/media/alta	dB(A)	25,5/28,0/31,5	25,5/29,5/32,0	25,5/30,0/33,0	26,0/30,0/33,5	28,0/32,0/37,0	33,0/40,0/43,0		
Refrigerante	Tipo/GWP			R-32 / 675							
Collegamenti tubazioni	Liquido	DE	mm	6,35							
	Gas	DE	mm	9,52			12,7				
	Condensa			VP20 (I.D. 20/O.D. 26)							
Alimentazione	Fase / Frequenza / Tensione		Hz/V	1~/50/60/220-240/220							
Corrente - 50 Hz	Portata massima del fusibile (MFA)		A	6							
Sistemi di controllo	Telecomando a infrarossi			BRC7EB530W (pannello standard) / BRC7F530W (pannello bianco) / BRC7F530S (pannello grigio) (1)							
	Comando a filo			BRC1H52W/S/K							

Le dimensioni non comprendono il quadro comandi
 (1) Deve essere utilizzato in combinazione con il comando a filo Madoka.

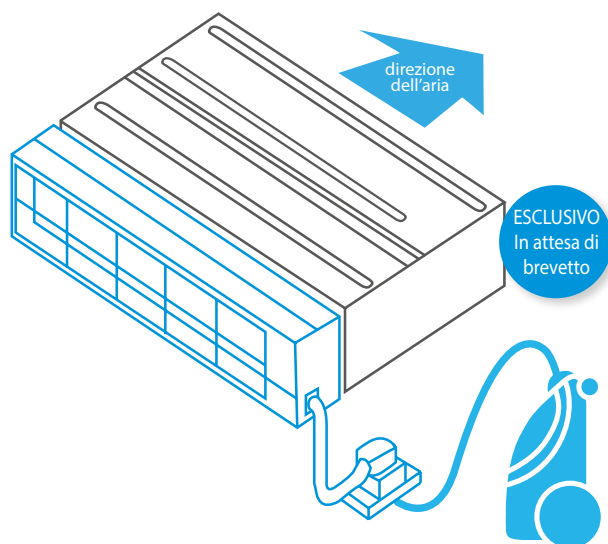
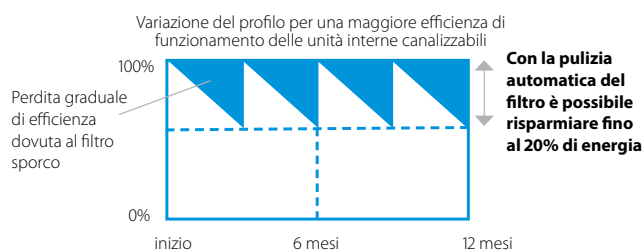
Filtro autopulente per unità canalizzabili da controsoffitto



L'esclusivo filtro autopulente automatico assicura alti livelli di efficienza e comfort con costi di esercizio minori

Riduzione dei costi d'esercizio

- La pulizia automatica del filtro assicura costi di manutenzione bassi poiché il filtro è sempre pulito



Tempi di pulizia del filtro minimi

- Il comparto polvere può essere vuotato con un aspirapolvere per semplificare e velocizzare la pulizia
- Mai più soffitti sporchi

Migliore qualità dell'aria interna

- Il flusso d'aria ottimale elimina le correnti d'aria e isola dal rumore

Affidabilità eccezionale

- Prevenzione dell'intasamento del filtro per un funzionamento senza problemi

Tecnologia esclusiva

- Esclusiva e innovativa tecnologia del filtro ispirata alle cassette autopulenti Daikin



Come funziona?

- 1 Pulizia del filtro automatica programmata
- 2 La polvere viene raccolta in un apposito comparto integrato nell'unità
- 3 La polvere può essere facilmente rimossa con un aspirapolvere



www.youtube.com/DaikinEurope



Tabella delle combinazioni

	Split / Sky Air				VRV						
	FDXM-F9				FXDA-A/FXDQ-A3						
	25	35	50	60	15	20	25	32	40	50	63
BAE20A62	•	•			•	•	•	•			
BAE20A82									•	•	
BAE20A102			•	•							•

Dati tecnici

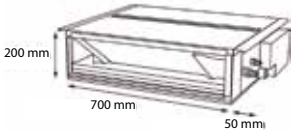
	BAE20A62	BAE20A82	BAE20A102
Altezza (mm)	210		
Larghezza (mm)	830	1030	1230
Profondità (mm)	188		

Unità canalizzabile da controsoffitto ultracompatta

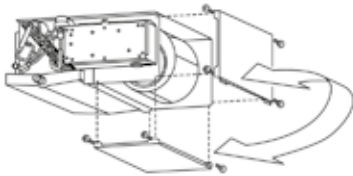
Design ultra compatto per una maggiore flessibilità d'installazione

- › Design ottimizzato per l'uso con refrigerante R-32
- › Unità di classe 10 appositamente progettate per locali di piccole dimensioni o ben isolati, come stanze d'albergo, piccoli uffici ecc.
- › Dimensioni compatte, può essere facilmente installata in un'intercapedine del soffitto di soli 240 mm

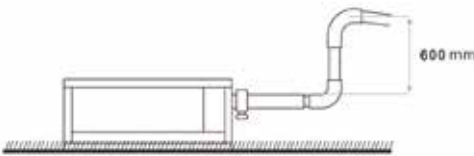
SERIE A (15, 20, 25, 32)



- › La prevalenza media fino a 44 Pa permette l'uso dell'unità con canalizzazioni flessibili di varie lunghezze
- › Installazione non appariscente a incasso a parete: sono visibili unicamente le griglie di aspirazione e mandata
- › L'opzione filtro autopulente assicura efficienza, comfort e affidabilità grazie a una pulizia regolare del filtro
- › Installazione flessibile, l'aspirazione dell'aria può avvenire dal lato posteriore o inferiore



- › Pompa di scarico condensa di serie con prevalenza di 600 mm per aumentare la flessibilità e la velocità di installazione

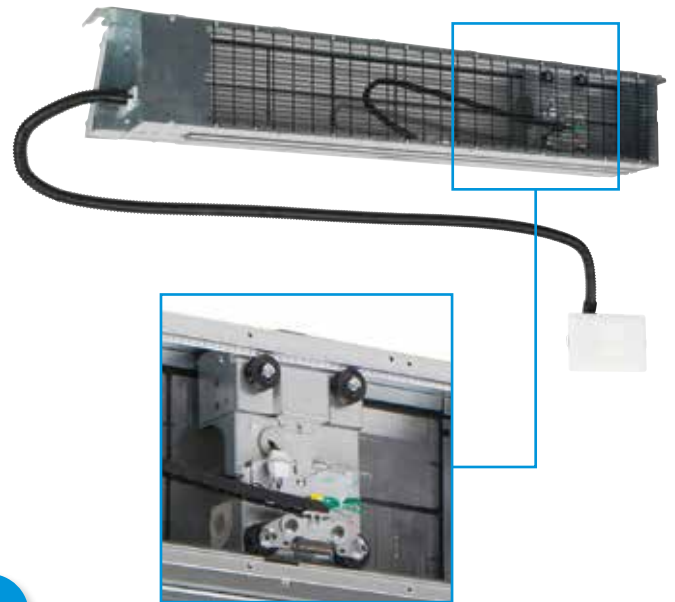


Tutte le informazioni tecniche sul modello FXDA-A sono disponibili sul sito my.daikin.eu oppure facendo clic qui



Tutte le informazioni tecniche sul modello BAE20A sono disponibili sul sito my.daikin.eu oppure facendo clic qui

NOVITÀ



Opzione filtro autopulente

Unità interna		FXDA	10A	15A	20A	25A	32A	40A	50A	63A	
Capacità di raffreddamento	Capacità totale	Ad alta velocità del ventilatore	kW	1,10	1,70	2,20	2,80	3,60	4,50	5,60	7,10
Capacità di riscaldamento	Capacità totale	Ad alta velocità del ventilatore	kW	1,30	1,90	2,50	3,20	4,00	5,00	6,30	8,00
Potenza assorbita	Raffreddamento	Ad alta velocità del ventilatore	kW	0,042	0,057		0,068		0,075	0,096	0,107
	Riscaldamento	Ad alta velocità del ventilatore	kW	0,042	0,057		0,068		0,075	0,096	0,107
Intercapedine soffitto richiesta >			mm	240							
Dimensioni	Unità	AltezzaxLarghezzaxProfondità	mm	200x750x620				200x950x620		200x1.150x620	
Peso	Unità		kg	22,0				26,0		29,0	
Pannellatura	Materiale			Acciaio zincato							
Ventilatore	Portata d'aria - 50 Hz	Raffreddamento	Ad alta velocità del ventilatore	m ³ /min	5,2	6,5		8,0	10,5	12,5	16,5
	Prevalenza - 50 Hz	Impostazione di fabbrica:	alta	Pa	10/30,0				15/44,0		
Filtro aria	Tipo			Estraibile/lavabile							
Potenza sonora	Raffreddamento	Ad alta velocità del ventilatore	dBA	48	50		51	52	53	54	
Pressione sonora	Raffreddamento	Velocità del ventilatore bassa/media/alta	dBA	26 / 28 / 29	27,0/31,0/32,0		27,0/31,0/33,0	28,0/32,0/34,0	29,0/33,0/35,0	30,0/34,0/36,0	
Refrigerante	Tipo/GWP			R-32 / 675							
Collegamenti tubazioni	Liquido	DE	mm	6,35							
	Gas	DE	mm	9,52				12,7			
	Condensa			VP20 (I.D. 20/O.D. 26)							
Alimentazione	Fase / Frequenza / Tensione		Hz/V	1~/50/60/220-240/220							
Corrente - 50 Hz	Portata massima del fusibile (MFA)		A	6							
Sistemi di controllo	Telecomando a infrarossi			BRC4C65 / BRC4C66 (1)							
	Comando a filo			BRC1H52W/S/K							

(1) Deve essere utilizzato in combinazione con il comando a filo Madoka.

Canalizzabile da controsoffitto a media prevalenza

Unità sottile ma con la prevalenza media più potente disponibile sul mercato

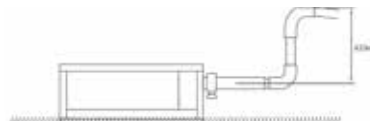
- › Design ottimizzato per l'uso con refrigerante R-32
- › Unità più sottile della sua categoria, solo 245 mm (altezza integrata 300 mm), perfetta per consentirne l'installazione in intercapedini basse del controsoffitto



- › Funzionamento silenzioso: pressione sonora ridotta a 25 dBA
- › La prevalenza media fino a 150 Pa permette l'uso dell'unità con canalizzazioni flessibili di varie lunghezze
- › La possibilità di modificare la prevalenza tramite comando a filo consente di ottimizzare la portata d'aria immessa
- › Installazione non appariscente a incasso a parete: sono visibili unicamente le griglie di aspirazione e mandata
- › Unità di classe 15 appositamente progettate per locali di piccole dimensioni o ben isolati, come stanze d'albergo, piccoli uffici ecc.
- › Immissione aria esterna opzionale
- › Installazione flessibile: la direzione di aspirazione dell'aria può essere modificata dal lato posteriore a quello inferiore, con possibilità di scelta tra utilizzo libero o connessione a griglie di aspirazione opzionali



- › Pompa di scarico condensa di serie integrata, con prevalenza di 625 mm, che aumenta la flessibilità e la velocità di installazione

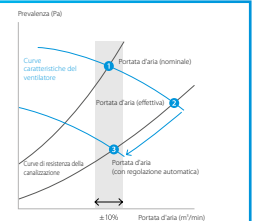


Funzione di regolazione automatica della portata d'aria

Seleziona automaticamente la curva caratteristica del ventilatore più adatta per ottenere la portata nominale dell'unità, con una tolleranza di $\pm 10\%$

Perché?

Dopo l'installazione la canalizzazione effettiva divergerà frequentemente dalla resistenza della portata d'aria inizialmente calcolata * la portata effettiva potrebbe essere molto inferiore o superiore a quella nominale, con conseguente mancanza di capacità o temperatura dell'aria non confortevole. La funzione di regolazione automatica della portata d'aria adatterà la velocità di rotazione del ventilatore dell'unità a qualsiasi canalizzazione automaticamente (10 o più curve caratteristiche del ventilatore disponibili su ciascun modello), rendendo l'installazione molto più veloce



Tutte le informazioni tecniche sul modello FXSA-A sono disponibili sul sito my.daikin.eu oppure facendo clic qui

Unità interna			FXSA	15A	20A	25A	32A	40A	50A	63A	80A	100A	125A	140A							
Capacità di raffreddamento	Capacità totale	Ad alta velocità del ventilatore	kW	1,70	2,20	2,80	3,60	4,50	5,60	7,10	9,00	11,20	14,00	16,00							
Capacità di riscaldamento	Capacità totale	Ad alta velocità del ventilatore	kW	1,90	2,50	3,20	4,00	5,00	6,30	8,00	10,0	12,5	16,0	18,0							
Potenza assorbita - 50 Hz	Raffrescamento	Ad alta velocità del ventilatore	kW	0,086				0,147	0,150	0,183	0,209	0,285	0,326	0,382							
	Riscaldamento	Ad alta velocità del ventilatore	kW	0,086				0,147	0,150	0,183	0,209	0,285	0,326	0,382							
Dimensioni	Unità	Altezza x Larghezza x Profondità	mm	245x550x800				245x700x800			245x1.000x800		245x1.400x800		245x1.550x800						
	Peso	Unità	kg	23,5			24,0	28,5	29,0	35,5	36,5	46,0	47,0	51,0							
Pannellatura	Materiale		Lamiera in acciaio zincato																		
Ventilatore	Portata d'aria - 50 Hz	Raffrescamento	Ad alta velocità del ventilatore	m ³ /min	8,7	9,0	9,5	15,0	15,2	21,0	23,0	32,0	36,0	39,0							
		Riscaldamento	Ad alta velocità del ventilatore	m ³ /min	8,7	9,0	9,5	15,0	15,2	21,0	23,0	32,0	36,0	39,0							
	Prevalenza - 50 Hz	Impostazione di fabbrica: alta	Pa	30/150				40/150		50/150											
Filtro aria	Tipo		Rete in resina																		
Potenza sonora	Raffrescamento	Ad alta velocità del ventilatore	dBA	54			55	60	59	61		64									
Pressione sonora	Raffrescamento	Bassa/Media/Alta	dBA	25,0/28,0/29,5		25,0/28,0/30,0		26,0/29,0/31,0		29,0/32,0/35,0		27,0/30,0/33,0		29,0/32,0/35,0		31,0/34,0/36,0		33,0/36,0/39,0		34,0/38,0/41,5	
	Riscaldamento	Bassa/Media/Alta	dBA	26,0/29,0/31,5		26,0/29,0/32,0		27,0/30,0/33,0		29,0/34,0/37,0		28,0/32,0/35,0		30,0/34,0/37,0		31,0/34,0/37,0		33,0/37,0/40,0		34,0/38,5/42,0	
Refrigerante	Tipo/GWP		R-32 / 675																		
Collegamenti tubazioni	Liquido	DE	mm	6,35									9,52								
	Gas	DE	mm	9,52						12,7			15,9								
	Condensa			VP20 (D.I. 20/D.E. 26), altezza di drenaggio 625 mm																	
Alimentazione	Fase / Frequenza / Tensione		1~/50/60/220-240/220																		
Corrente - 50 Hz	Portata massima del fusibile (MFA)		A 6																		
Sistemi di controllo	Telecomando a infrarossi		BRC4G5 (1)																		
	Comando a filo		BRC1H52W/S/K																		

(1) Deve essere utilizzato in combinazione con il comando a filo Madoka.

Unità a parete

Per ambienti privi di controsoffitto e di spazio libero a pavimento

- › Design ottimizzato per l'uso con refrigerante R-32
- › Il pannello frontale piatto dal design elegante si armonizza facilmente con l'arredamento ed è pratico da pulire
- › Adatta ad essere installata sia in edifici nuovi che in progetti di ristrutturazione
- › L'aria viene diffusa verso l'alto e il basso grazie alle 5 diverse angolazioni di emissione disponibili, programmabili tramite il telecomando
- › Interventi di manutenzione semplici da effettuare dalla parte frontale dell'unità



Tutte le informazioni tecniche sul modello FXAA-A sono disponibili sul sito my.daikin.eu o cliccando qui

Unità interna			FXAA	15A	20A	25A	32A	40A	50A	63A
Capacità di raffreddamento	Capacità totale	Ad alta velocità del ventilatore	kW	1,7	2,2	2,8	3,6	4,5	5,6	7,1
Capacità di riscaldamento	Capacità totale	Ad alta velocità del ventilatore	kW	1,9	2,5	3,2	4,0	5,0	6,3	8,0
Potenza assorbita - 50 Hz	Raffreddamento	Ad alta velocità del ventilatore	kW	0,017	0,019	0,028	0,030	0,025	0,033	0,050
	Riscaldamento	Ad alta velocità del ventilatore	kW	0,025	0,029	0,034	0,035	0,030	0,039	0,060
Dimensioni	Unità	AltezzaxLarghezzaxProfondità	mm	290x795x266				290x1.050x269		
Peso	Unità		kg	15				18,5		
Ventilatore	Portata d'aria - 50 Hz	Raffreddamento Velocità del ventilatore bassa/media	m ³ /min	6,5/7,1	6,5/7,9	6,5/8,3	6,5/9,4	9,8/12,2	10,9/14,2	12,9/18,2
Filtro aria	Tipo			Rete in resina lavabile						
Potenza sonora	Raffreddamento	Ad alta velocità del ventilatore	dB(A)	51,0	52,0	53,0	55,0		58,0	63,0
Pressione sonora	Raffreddamento	Bassa/Media/Alta	dB(A)	28,5/30,5/32,0	28,5/31,0/33,0	28,5/32,0/35,0	28,5/33,0/37,5	33,5/35,5/37,0	35,5/38,5/41,0	38,5/42,5/46,5
	Riscaldamento	Bassa/Media/Alta	dB(A)	28,5/31,0/33,0	28,5/31,5/34,0	28,5/32,5/36,0	28,5/33,5/38,5	33,5/36,0/38,0	35,5/39,0/42,0	38,5/43,0/47,0
Refrigerante	Tipo/GWP			R-32 / 675						
Collegamenti tubazioni	Liquido	DE	mm				6,35			
	Gas	DE	mm	9,52					12,7	
	Condensa			VP13 (I.D. 15/O.D. 18)						
Alimentazione	Fase / Frequenza / Tensione		Hz/V	1~/50/220-240						
Corrente - 50 Hz	Portata massima del fusibile (MFA)		A	6						
Sistemi di controllo	Telecomando a infrarossi			BRC7EA630 (1)						
	Comando a filo			BRC1H52W/S/K						

(1) Deve essere utilizzato in combinazione con il comando a filo Madoka. | Contiene gas fluorurati a effetto serra

Unità esterne

		VRV Serie S
		RXYS-AV1/AY1
	Kit nastro scaldante - Riscaldatore elettrico opzionale per garantire un funzionamento ottimale in climi estremamente rigidi e umidi (richiesto uno per unità esterna)	EKBPH250D
Adattatori	Adattatore di controllo esterno per unità esterna - Permette di attivare la modalità funzionamento silenzioso e tre livelli di controllo potenza tramite contatti puliti esterni. Si collega alla linea di comunicazione F1/F2 e deve essere alimentato da un'unità interna, da un'unità BSVQ o da un'unità esterna VRV-WIII.	DTA104A53/61/62 - Per l'installazione in un'unità interna: il tipo di adattatore esatto dipende dalla tipologia di unità interna. Per le unità 14-20 HP è richiesta la piastra di montaggio della scheda elettronica controllo potenza. Vedere la sezione Opzioni e accessori delle unità interne
	KRC19-26A - Selettore meccanico riscaldamento/riscaldamento - Permette di gestire un intero sistema a pompa di calore o un'unità BS di un sistema a recupero di calore selezionando le modalità riscaldamento, riscaldamento e solo ventilazione. Collegabile ai morsetti A-B-C dell'unità esterna/BS.	●
	Scheda selettore raffr./risc. (richiesta per il collegamento di KRC19-26A)	Di serie sull'unità
Altri	KJB111A - Scatola di installazione per selettore remoto di raffr./risc. KRC19-26A	●
	EKPCAB4 - VRV Configurator	●

Unità interne

		Unità cassette a soffitto		Unità canalizzabili da controsoffitto
		Round Flow (800x800)	a 4 vie (600x600)	Snella
		FXFA-A	FXZA-A	FXDA-A
Pannelli	Pannello decorativo (obbligatorio per cassette, opzionale per altre, pannello posteriore per FXLQ)	Pannelli standard: BYCQ140E (bianco) / BYCQ140EW (completamente bianco)(3) / BYCQ140EB (black Autopulente (5))(6); BYCQ140EGF (bianco) / BYCQ140EGFB (nero) Pannelli designer: BYCQ140EP (bianco) / BYCQ140EPB (nero)	BYFQ60C4W1W (pannello bianco) (19) / BYFQ60C4W1S (pannello grigio) (19) / BYFQ60B3W1 (pannello standard) (20)	
	Pannello distanziatore per ridurre l'altezza di installazione necessaria		KDBQ44B60 (pannello standard)	
	Kit di chiusura mandata aria direzionale a 3 o 2 vie	KDBHQ56B140 (7)	BDBHQ44C60 (pannello bianco e grigio)	
	Kit sensore	BRYQ140B (pannelli bianchi) BRYQ140BB (pannelli neri) BRYQ140C (pannello designer bianco) BRYQ140CB (pannello designer nero)	Modelli R-32: BRYQ60A3W (bianco) / BRYQ60A3S (grigio)	
Sistemi di controllo individuale	Telecomando a infrarossi (con ricevitore)	BRC7FAS3ZF (pannelli bianchi) / BRC7FAS3ZFB (pannelli neri) BRC7FBS3ZF (pannello designer bianco) / BRC7FBS3ZFB (pannello designer nero)	BRC7F530W (9) (10) (pannello bianco) / BRC7F530S (9) (10) (pannello grigio) / BRC7EBS30W (9) (10) (pannello standard)	BRC4C65
	BRP069C51 - Online Controller	●	●	●
	Madoka - BRC1HS2W (Bianco) / BRC1HS2S (Argento) / BRC1HS2K (Nero) - Comando a filo facile da usare dal design esclusivo	● (obbligatorio per R-32)	● (obbligatorio per R-32)	● (obbligatorio per R-32)
	BRC1E53A/B/C - comando a filo con interfaccia full-text e retroilluminazione	● (18)	● (18)	● (18)
	BRC1DS2 (4) - Comando a filo standard con timer settimanale	● (15) (18)	● (18)	● (18)
Sistemi di controllo centralizzati	DCC601A51 - Intelligent Tablet Controller	●	●	●
	DCS601C51 (12) - Intelligent Touch Controller	●	●	●
	DCS302C51 (12) - Telecomando centralizzato	●	●	●
	DCS301B51 (12) (13) - Comando ON/OFF unificato	●	●	●
	DST301B51 (12) - Timer programmatore	●	●	●
Sistema di gestione dell'edificio e interfaccia con protocollo standard per controllo centralizzato per controllo individuale	RTD-NET - Interfaccia Modbus per il monitoraggio e il controllo	●	●	●
	RTD-10 - Interfaccia Modbus per il raffreddamento di infrastrutture	●	●	●
	RTD-20 - Interfaccia Modbus per applicazioni retail	●	●	●
	RTD-HO - Interfaccia Modbus per hotel	●	●	●
	KLIC-DI - Interfaccia KNX	●	●	●
	DCM601A51 - Intelligent Touch Manager	●	●	●
	EKMBDXB - Interfaccia Modbus	●	●	●
	DCM010A51 - Interfaccia Daikin PMS	●	●	●
	DMS502A51 - Interfaccia BACnet	●	●	●
	DMS504B51 - Interfaccia LonWorks	●	●	●
Filtri	Filtro a lunga durata di ricambio, tessuto non tessuto	KAFP551K160	KAFQ441BA60	
	Filtro autopulente	vedere il pannello decorativo		15-32: BAE20A62 / 40-50: BAE20A82 / 63: BAE20A102
Cablaggio e sensori	KRCS - Sensore di temperatura a filo esterno	KRCS01-7B	KRCS01-8B	KRCS01-8B
	K.RSS - Sensore di temperatura wireless esterno	SB.K.RSS_RFC (EKEWTSC-2 + K.RSS)	SB.K.RSS_FDA (EKEWTSC-1 + K.RSS)	SB.K.RSS_FDA (EKEWTSC-1 + K.RSS)
Adattatori	Adattatore con 2 segnali in uscita (Compressore / Errore, Ventilatore)	KRP1BA58 (2)(7)	ERP02A50 (2)	
	Adattatore con 4 segnali in uscita (Compressore / Errore, Ventilatore, Riscaldatore ausiliario, Potenza umidificatore)	EKR1C12 (2)(7)	EKR1C14 (2)	ERP02A50
	Adattatore per il monitoraggio/comando centralizzato esterno tramite contatti puliti e il controllo dei setpoint tramite 0-140 Ω	KRP4A53 (2)(7)	KRP4A53 (2)	KRP4A54-9
	Adattatore per il monitoraggio/comando esterno centralizzato (controlla un intero sistema)		KRP2A52	KRP2A53
	Adattatore per collegamento keycard e/o contatto per finestra (2)(11)	BRP7A53	BRP7A53	BRP7A54
	Adattatore di controllo esterno per unità esterne (installazione su unità interna)			DTA104A53
	Scatola di installazione / piastra di fissaggio per schede adattatore (per unità che non presentano spazio nel quadro elettrico)	KRP1H98A (7) KRP1BC101	KRP1BB101 KRP1BC101	KRP1BB101
	Kit di cablaggio per telecomando ON/OFF remoto o forzato OFF	Standard	Standard	
Altri	Scheda elettronica a relè per segnale in uscita del sensore del refrigerante	ERP01A51	ERP01A50 (2)	ERP01A51
	Kit pompa di scarico condensa	Standard	Standard	Standard
	Kit immissione aria esterna (tipo ad installazione diretta)	KDDP55C160-1 + KDDP55D160-2 (7)(8)	KDDQ44XA60	
	Adattatore di mandata per canalizzazione circolare			

(1) Per questa opzione è necessaria una stazione pompa.

(2) Per questi adattatori è richiesta la scatola di installazione.

(3) Il BYCQ140EW dispone di isolamento bianco. Si segnala che l'accumulo di sporco risulta più evidente sugli elementi isolanti bianchi; pertanto si sconsiglia l'installazione del pannello decorativo BYCQ140EW in ambienti caratterizzati da un'elevata concentrazione di sporco.

(4) Sconsigliato per la limitazione delle funzioni.

(5) Per poter controllare il BYCQ140EGF(B), è necessario il telecomando BRC1E o BRC1H*.

(6) Il telecomando BYCQ140EGF(B) non è compatibile con le unità esterne Multi e Split senza Inverter.

(7) Opzione non disponibile in combinazione con BYCQ140EGF(B).

(8) Entrambi i componenti del kit immissione aria esterna sono necessari per ogni unità.

(9) Combinazione con il kit sensore non possibile.

(10) Funzione di controllo individuale dei deflettori non disponibile

Unità canalizzabili da controsoffitto					Unità a parete
Prevalenza media					
FXSA15-32A	FXSA40-50A	FXSA63-80A	FXSA100-125A	FXSA140A	FXAA-A
BRC4C65	BRC4C65	BRC4C65	BRC4C65	BRC4C65	BRC7EA630 / BRC7EA628
●	●	●	●	●	●
● (obbligatorio per R-32)	● (obbligatorio per R-32)	● (obbligatorio per R-32)	● (obbligatorio per R-32)	● (obbligatorio per R-32)	● (obbligatorio per R-32)
● (18)	● (18)	● (18)	● (18)	● (18)	● (18)
● (18)	● (18)	● (18)	● (18)	● (18)	● (18)
●	●	●	●	●	●
●	●	●	●	●	●
●	●	●	●	●	●
●	●	●	●	●	●
●	●	●	●	●	●
●	●	●	●	●	●
●	●	●	●	●	●
●	●	●	●	●	●
●	●	●	●	●	●
●	●	●	●	●	●
●	●	●	●	●	●
●	●	●	●	●	●
●	●	●	●	●	●
●	●	●	●	●	●
●	●	●	●	●	●
●	●	●	●	●	●
●	●	●	●	●	●
●	●	●	●	●	●
●	●	●	●	●	●
●	●	●	●	●	●
●	●	●	●	●	●
●	●	●	●	●	●
●	●	●	●	●	●
●	●	●	●	●	●
●	●	●	●	●	●
●	●	●	●	●	●
●	●	●	●	●	●
●	●	●	●	●	●
KRCS01-4	KRCS01-4	KRCS01-4	KRCS01-4	KRCS01-4	KRCS01-8B
SB.K.RSS_RFC (EKEWTSC-2 + K.RSS)	SB.K.RSS_RFC (EKEWTSC-2 + K.RSS)	SB.K.RSS_RFC (EKEWTSC-2 + K.RSS)	SB.K.RSS_RFC (EKEWTSC-2 + K.RSS)	SB.K.RSS_RFC (EKEWTSC-2 + K.RSS)	SB.K.RSS_FDA (EKEWTSC-1 + K.RSS)
EKR1C14	EKR1C14	EKR1C14	EKR1C14	EKR1C14	ERP02A50 (2)
KRP4A52(2)	KRP4A52(2)	KRP4A52(2)	KRP4A52(2)	KRP4A52(2)	KRP4AA51 (2)
KRP2A51(2)	KRP2A51(2)	KRP2A51(2)	KRP2A51(2)	KRP2A51(2)	KRP2A51 / KRP2A61(2)
BRP7A51	BRP7A51	BRP7A51	BRP7A51	BRP7A51	BRP7A51 (2)
DTA104A61	DTA104A61	DTA104A61	DTA104A61	DTA104A61	DTA104A51(2) / DTA104A61(2)
KRP1BB101/ KRP1BC101	KRP1BB101/ KRP1BC101	KRP1BB101/ KRP1BC101	KRP1BB101/ KRP1BC101	KRP1BB101/ KRP1BC101	KRP4AA93 (16)(17)
Standard	Standard	Standard	Standard	Standard	Standard
ERP01A50	ERP01A50	ERP01A50	ERP01A50	ERP01A50	ERP01A51 (2)
Standard	Standard	Standard	Standard	Standard	K-KDU572KVE
KDAP2SA36A	KDAP2SA56A	KDAP2SA71A	KDAP2SA140A		

(11) Possibile solo in combinazione con BRCIH* / BRCIE*.

(12) Se è richiesto il modulo di fissaggio, utilizzare KJB212A, KJB311A o KJB411A in base alle dimensioni del regolatore.

(13) L'opzione KEK26-1A (filtro antirumore) è necessaria quando si installa DCS301B51.

(14) È necessario il cablaggio EKEWTSC.

(15) Per questo telecomando è ora disponibile la funzione ricircolo del flusso d'aria attivo.

(16) È possibile installare fino a 2 schede elettroniche adattatore per scatola di installazione.

(17) È possibile installare solo una scatola d'installazione per unità interna.

(18) Le unità interne VRV R-32 non possono essere collegate a questo telecomando.

(19) I pannelli BYFQ60C4* R-32 possono essere collegati alle unità interne con R-410A con cablaggio EKR522.

(20) È richiesto il cablaggio EKR523.

Schemi tecnici

Unità esterne

RXYSA-AV1/AY1 23

FXFA-A 27

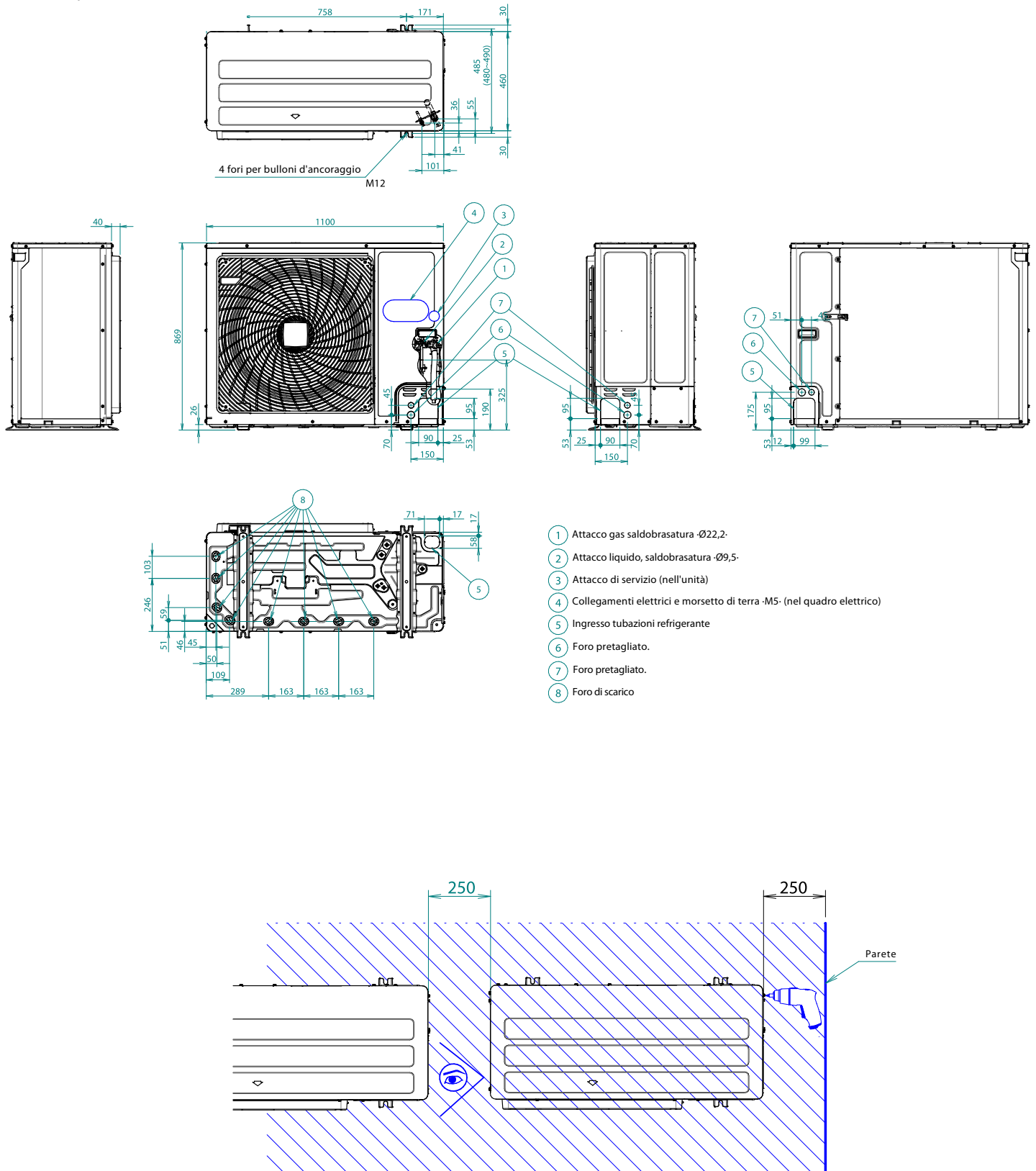
FXZA-A 29

FXDA-A 30

FXSA-A 32

FXAA-A 35





- Per agevolare gli interventi di manutenzione, assicurare uno spazio libero di ≥ 250 -mm. Per ulteriori linee guida sull'installazione e informazioni sullo spazio necessario per la manutenzione, vedere il disegno 3D069554.

Unità singola (■) | Rango singolo di unità (■ ■ ■)

Lato aspirazione

Nell'illustrazione sottostante, lo spazio per manutenzione sul lato aspirazione è basato su 35 °C BS e funzionamento in raffreddamento. Prevedere più spazio nei seguenti casi:

- Quando la temperatura del lato aspirazione supera regolarmente questa temperatura.
- Quando il carico termico delle unità esterne supera regolarmente la massima capacità operativa.

Lato mandata

Quando si posizionano le unità, prendere in considerazione le tubazioni del refrigerante. Se il layout non corrisponde a nessuno dei layout sottostanti, contattare il proprio rivenditore.

Unità singola (■) | Rango singolo di unità (■ ■ ■)

	A~E	Hb Hd Hu	(mm)							
			a	b	c	d	e	e _B	e _D	
	B	-		≥ 100						
	A,B,C	-	≥ 100 ⁽¹⁾	≥ 100	≥ 100					
	B,E	-		≥ 100			≥ 1000		≤ 500	
	A,B,C,E	-	≥ 150 ⁽¹⁾	≥ 150	≥ 150		≥ 1000		≤ 500	
	D	-					≥ 500			
	D,E	-					≥ 500	≥ 1000	≤ 500	
	B,D	Hd>Hu			≥ 100			≥ 500		
		Hd≤Hu			≥ 100			≥ 500		
	B,D,E	Hd>Hu	Hb≤½Hu		≥ 250			≥ 750	≥ 1000	≤ 500
			½Hu>Hb≤Hu		≥ 250			≥ 1000	≥ 1000	≤ 500
Hb>Hu						⊘				
Hd≤Hu		Hd≤½Hu		≥ 100			≥ 1000	≥ 1000	≤ 500	
		½Hu<Hd≤Hu		≥ 200			≥ 1000	≥ 1000	≤ 500	
	Hd>Hu					⊘				
	A,B,C	-	≥ 200 ⁽¹⁾	≥ 300	≥ 1000					
	A,B,C,E	-	≥ 200 ⁽¹⁾	≥ 300	≥ 1000		≥ 1000		≤ 500	
	D	-					≥ 1000			
	D,E	-					≥ 1000	≥ 1000	≤ 500	
	B,D	Hd>Hu			≥ 300			≥ 1000		
		Hd≤Hu	Hd≤½Hu		≥ 250			≥ 1500		
	½Hu<Hd≤Hu			≥ 300			≥ 1500			
	B,D,E	Hd>Hu	Hb≤½Hu		≥ 300			≥ 1000	≥ 1000	≤ 500
			½Hu>Hb≤Hu		≥ 300			≥ 1250	≥ 1000	≤ 500
		Hb>Hu					⊘			
Hd≤Hu		Hd≤½Hu		≥ 250			≥ 1500	≥ 1000	≤ 500	
		½Hu<Hd≤Hu		≥ 300			≥ 1500	≥ 1000	≤ 500	
	Hd>Hu					⊘				

(1) Per una più facile manutenzione, lasciare una distanza ≥ 250 mm

A,B,C,D Ostacoli (parete/deflettori)

E Ostacolo (tetto)

a,b,c,d,e Minimo spazio di manutenzione tra l'unità e gli ostacoli A, B, C, D ed E

eB Massima distanza tra l'unità e il bordo dell'ostacolo E, in direzione dell'ostacolo B

eD Massima distanza tra l'unità e il bordo dell'ostacolo E, in direzione dell'ostacolo D

Hu Altezza dell'unità

Hb,Hd Altezza degli ostacoli B e D

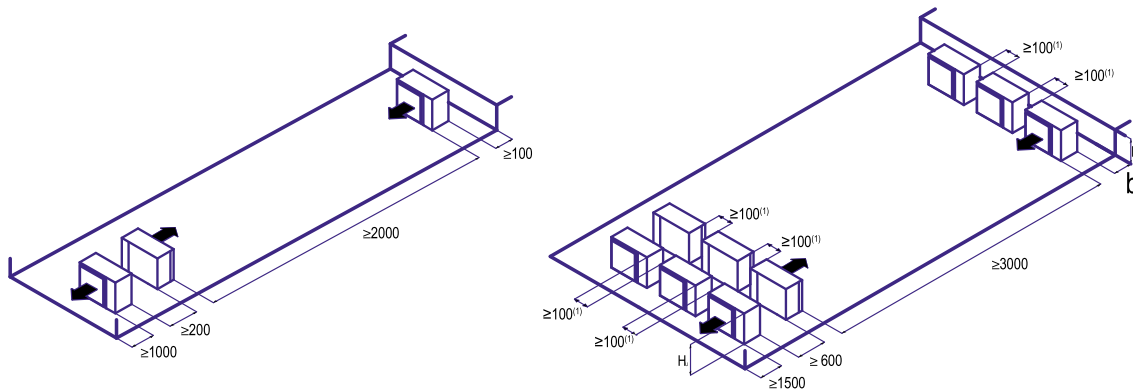
1 Sigillare il fondo del telaio di installazione per prevenire il riflusso dell'aria di mandata sul lato aspirazione attraverso il fondo dell'unità.

2 È possibile installare un massimo di due unità.

⊘ Non consentito


Più ranghi di unità ()


Più ranghi di unità ()

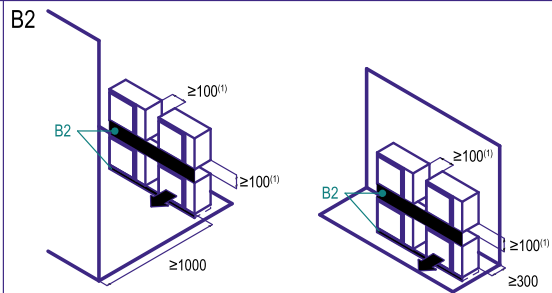
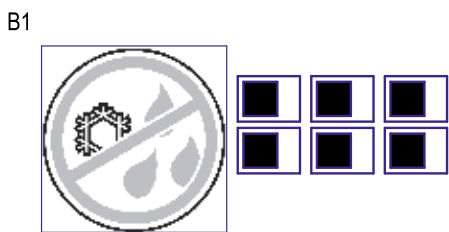
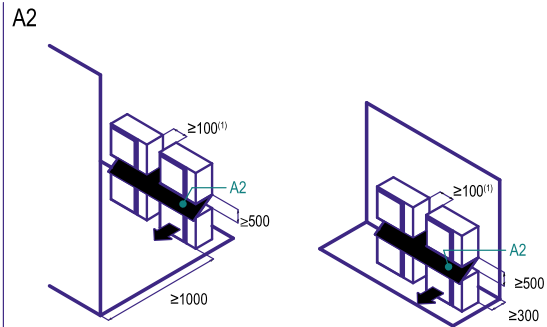
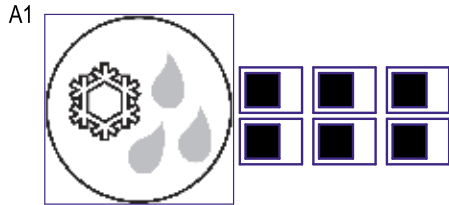


Hb Hu	b (mm)
$Hb \leq \frac{1}{2}Hu$	$b \geq 250$
$\frac{1}{2}Hu < Hb \leq Hu$	$b \geq 300$
$Hb > Hu$	⊘

- (1) Per una più facile manutenzione, lasciare una distanza ≥ 250 mm
 ⊘ Non consentito

Unità impilate (max. 2 livelli) ()

Unità impilate (max. 2 livelli) ()



(1) Per una più facile manutenzione, lasciare una distanza ≥ 250 mm

A1=>A2 (A1) Se sussiste il rischio di gocciolamento dello scarico e di congelamento tra le unità superiore e inferiore...

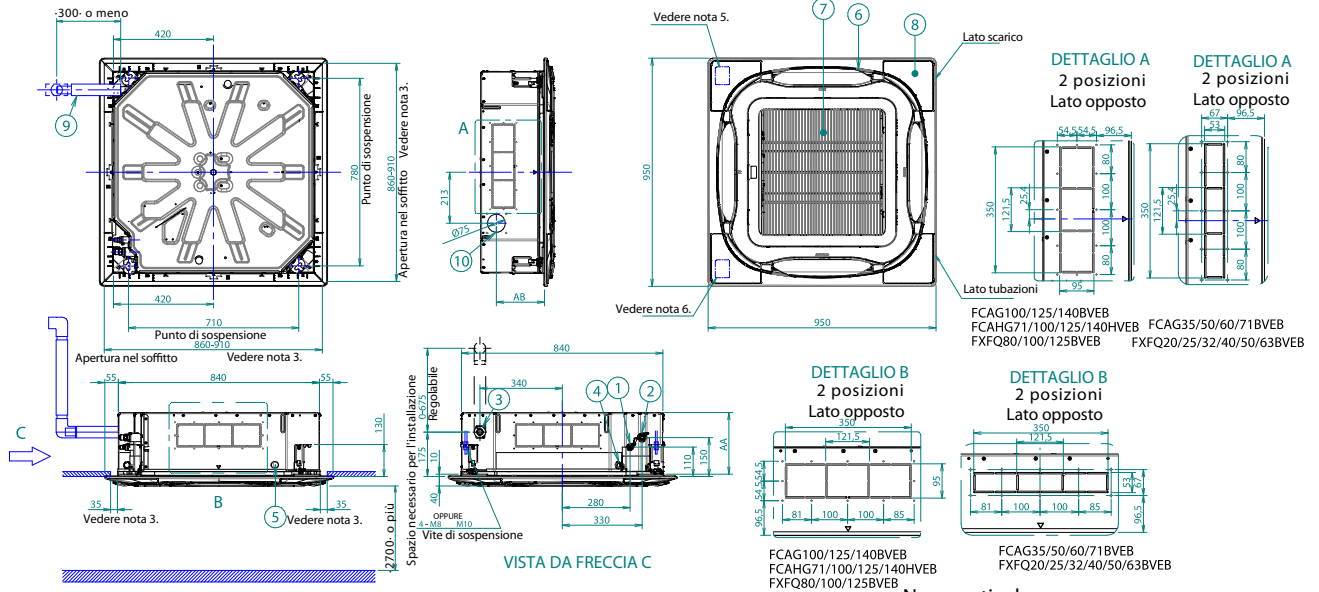
(A2) Allora installare un tetto tra le unità superiore e inferiore. Installare l'unità superiore sufficientemente in alto rispetto a quella inferiore da prevenire l'accumulo di ghiaccio sulla piastra di fondo dell'unità superiore.

B1=>B2 (B1) Se non sussiste il rischio di gocciolamento dello scarico tra le unità superiore e inferiore...

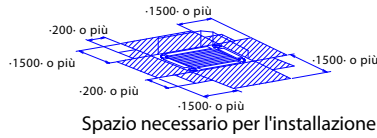
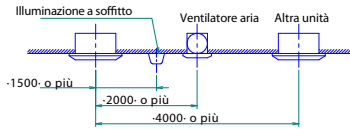
(B2) Allora non è richiesta l'installazione di un tetto, ma sigillare lo spazio tra l'unità superiore e quella inferiore per prevenire il reflusso dell'aria di mandata al lato aspirazione tramite il fondo dell'unità.

FXFA-A CON PANNELLO STANDARD

- Note**
1. Posizione della targhetta
La targhetta dell'unità si trova sul coperchio del quadro elettrico.
La targhetta del pannello decorativo si trova sul telaio del pannello lato tubazioni, sotto la copertura angolare.
 2. Quando si installano accessori opzionali fare riferimento alla rispettiva documentazione.
 3. Assicurarsi che la distanza tra il soffitto e la cassetta non sia superiore a 35 mm.
L'apertura massima sul soffitto è di 910 mm.
 4. Se le condizioni ambientali del soffitto superano la temperatura ambiente di 30°C e l'80% di umidità relativa o se viene indotta aria esterna nel soffitto, è necessario un ulteriore isolamento (polietilene espanso, spessore ≥ 10 mm)
 5. Se si installa un kit sensore, sarà presente un sensore in questa posizione. Per maggiori dettagli, consultare lo schema del kit sensore.
 6. Se si installa un telecomando wireless, sarà presente un ricevitore in questa posizione. Per maggiori dettagli, consultare lo schema del telecomando wireless.



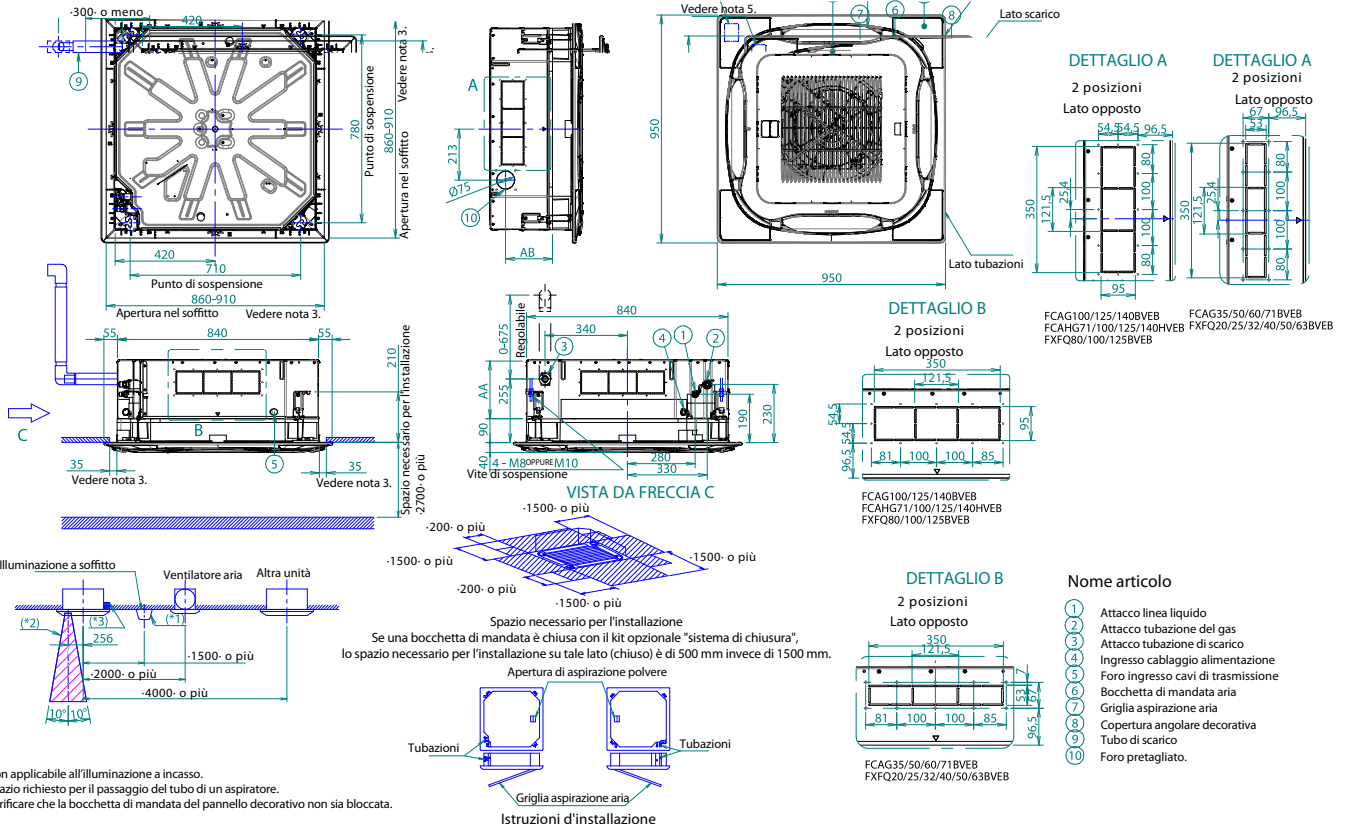
Rispettare le distanze indicate in figura.



Se una bocchetta di mandata è chiusa con il kit opzionale "sistema di chiusura", lo spazio necessario per l'installazione su tale lato (chiuso) è di 500 mm invece di 1500 mm.

FXFA-A CON PANNELLO AUTOPULENTE

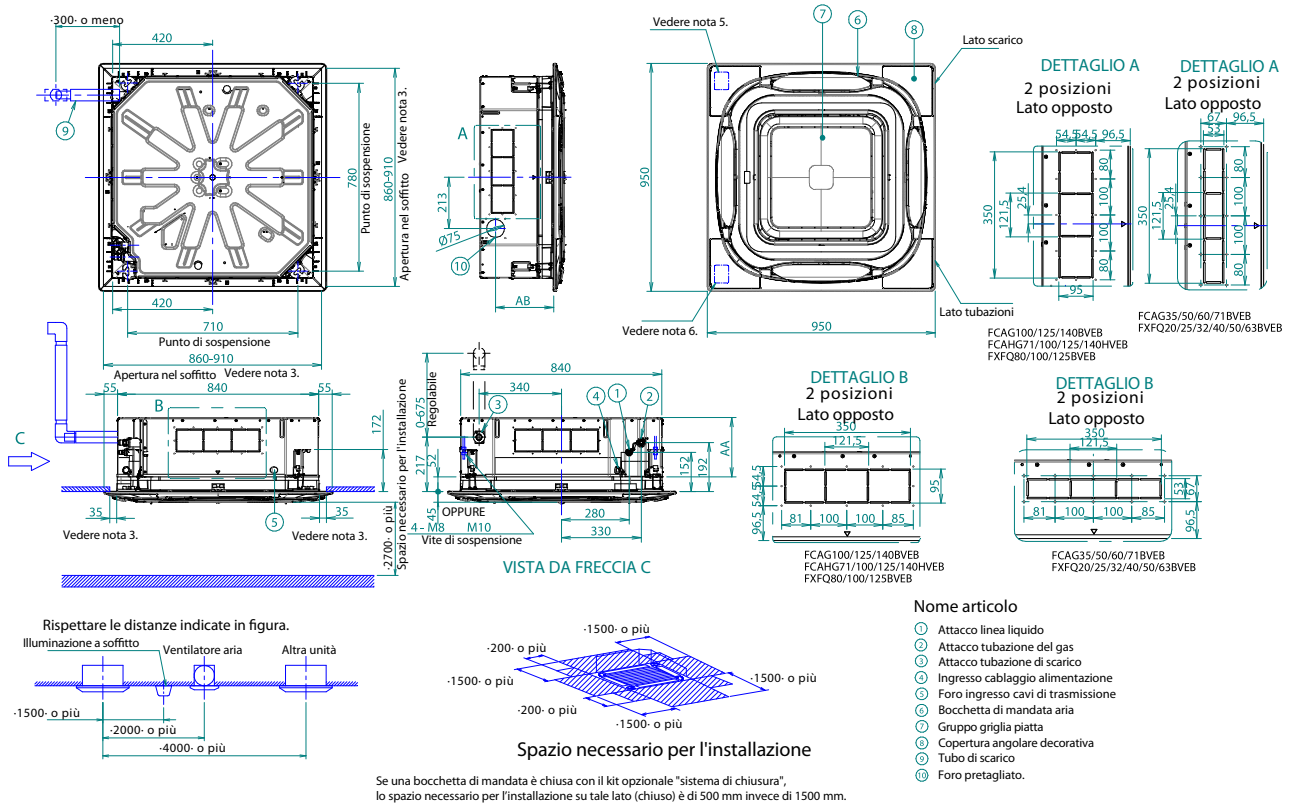
- Note**
1. Posizione della targhetta
La targhetta dell'unità si trova sul coperchio del quadro elettrico.
La targhetta del pannello decorativo si trova sul telaio del pannello lato tubazioni, sotto la copertura angolare.
 2. Quando si installano accessori opzionali fare riferimento alla rispettiva documentazione.
 3. Assicurarsi che la distanza tra il soffitto e la cassetta non sia superiore a 35 mm.
L'apertura massima sul soffitto è di 910 mm.
 4. Se le condizioni ambientali del soffitto superano la temperatura ambiente di 30°C e l'80% di umidità relativa o se viene indotta aria esterna nel soffitto, è necessario un ulteriore isolamento (polietilene espanso, spessore ≥ 10 mm).
 5. Se si installa un kit sensore, sarà presente un sensore in questa posizione. Per maggiori dettagli, consultare lo schema del kit sensore.



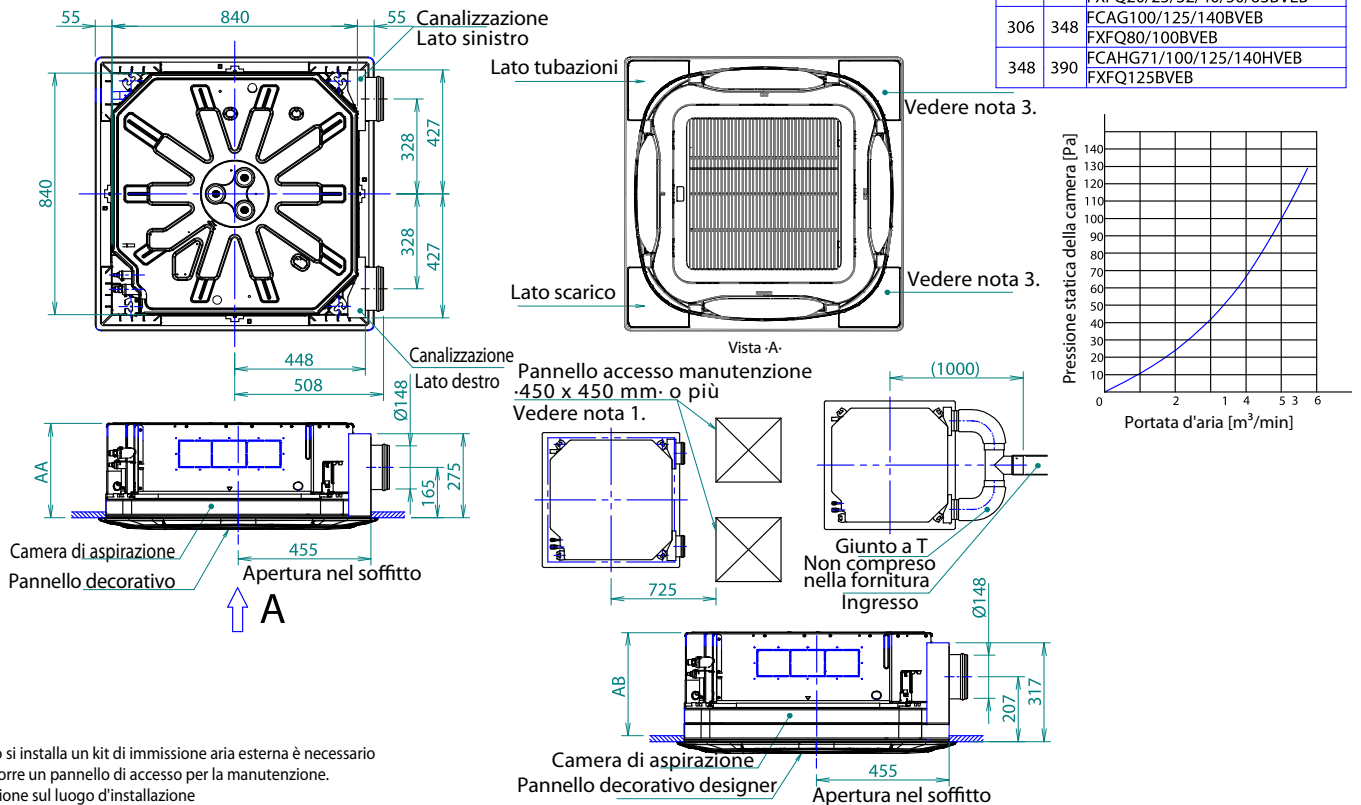
(*) Non applicabile all'illuminazione a incasso.
 (*) Spazio richiesto per il passaggio del tubo di un aspiratore.
 (*) Verificare che la bocchetta di mandata del pannello decorativo non sia bloccata.

FXFA-A CON PANNELLO DESIGNER

- Note**
1. Posizione della targhetta
La targhetta dell'unità si trova sul coperchio del quadro elettrico.
La targhetta del pannello decorativo si trova sul telaio del pannello lato tubazioni, sotto la copertura angolare.
 2. Quando si installano accessori opzionali fare riferimento alla relativa documentazione.
 3. Assicurarsi che la distanza tra il soffitto e la cassette non sia superiore a 35 mm.
L'apertura massima sul soffitto è di 910 mm.
 4. Se le condizioni ambientali del soffitto superano la temperatura ambiente di 30 °C e l'80% di umidità relativa o se viene indotta aria esterna nel soffitto, è necessario un ulteriore isolamento (polietilene espanso, spessore ≥10 mm).
 5. Se si installa un kit sensore, sarà presente un sensore in questa posizione. Per maggiori dettagli, consultare lo schema del kit sensore.
 6. Se si installa un telecomando wireless, sarà presente un ricevitore in questa posizione. Per maggiori dettagli, consultare lo schema del telecomando wireless.

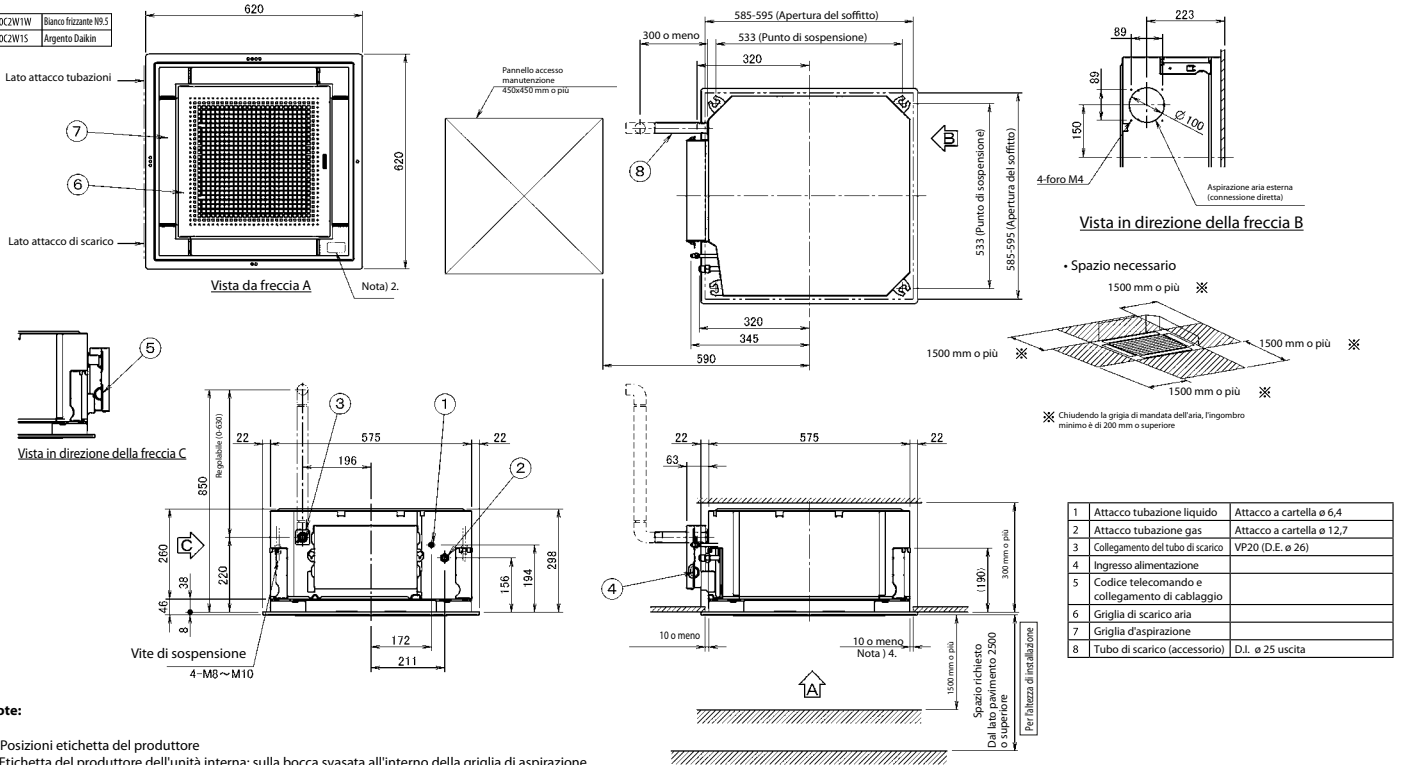


FXFA-A CON PRESA D'ARIA ESTERNA



FXZA-A

BYFQ60C2W1W	Bianca frizzante N°3
BYFQ60C2W1S	Argento Dakin

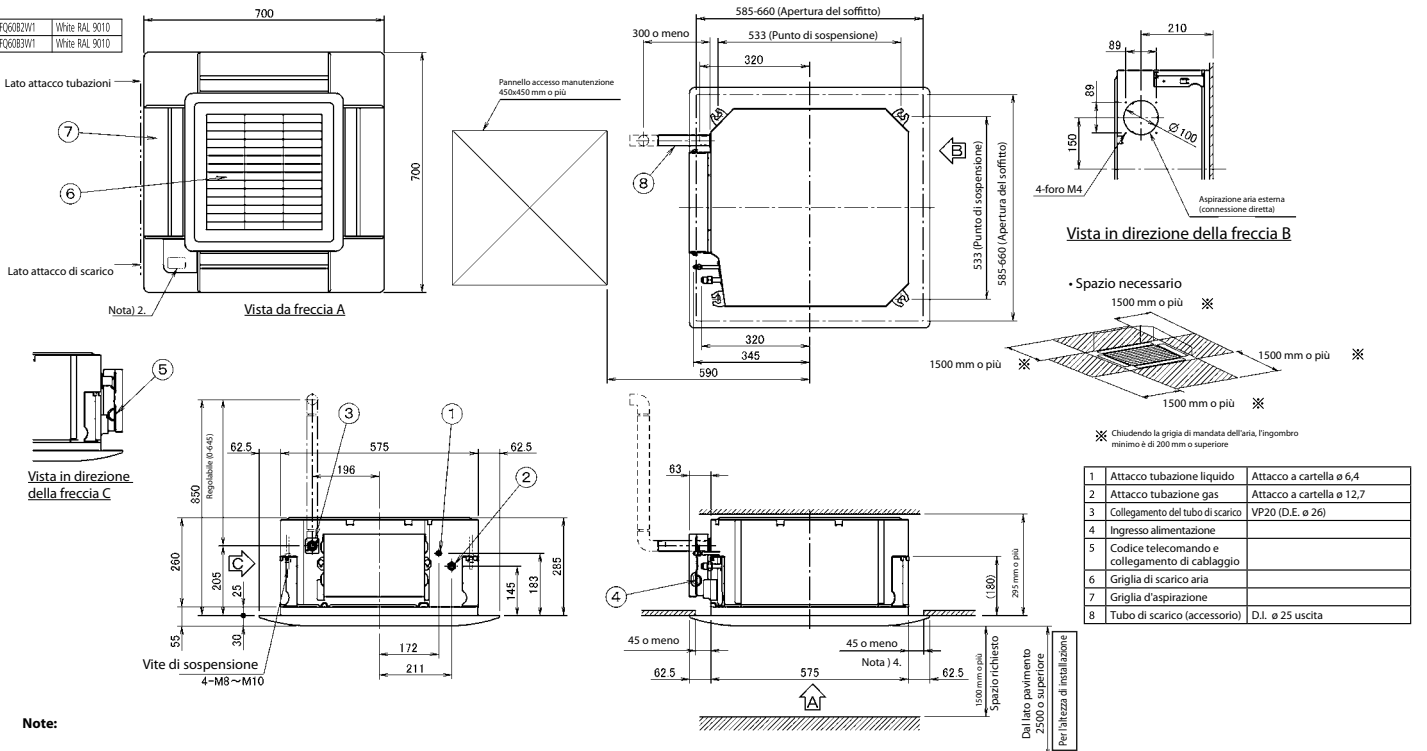


Note:

1. Posizioni etichetta del produttore
Etichetta del produttore dell'unità interna: sulla bocca svasata all'interno della griglia di aspirazione.
Etichetta del produttore del pannello decorativo: sul telaio interno, all'interno della griglia di aspirazione.
2. Se il sistema comprende il telecomando ad infrarossi, il ricevitore di segnali verrà installato in questa posizione. Fare riferimento al disegno dettagliato del telecomando a infrarossi.
3. Se le condizioni di temperatura e umidità nel soffitto superano i 30°C con un'umidità relativa pari all'80%, oppure se viene canalizzata aria fresca all'interno del soffitto, oppure se l'unità funziona 24 ore su 24, sarà necessario un'ulteriore isolamento (polietilene espanso o lana di vetro, spessore 10 mm o maggiore).
4. Anche se sono accettabili impianti con un'apertura massima fino a 595 mm quadrati a soffitto, lasciare uno spazio di 10 mm o inferiore tra l'unità principale e l'apertura del soffitto in modo da assicurare la sovrapposizione ai pannelli del soffitto.

FXZA-A

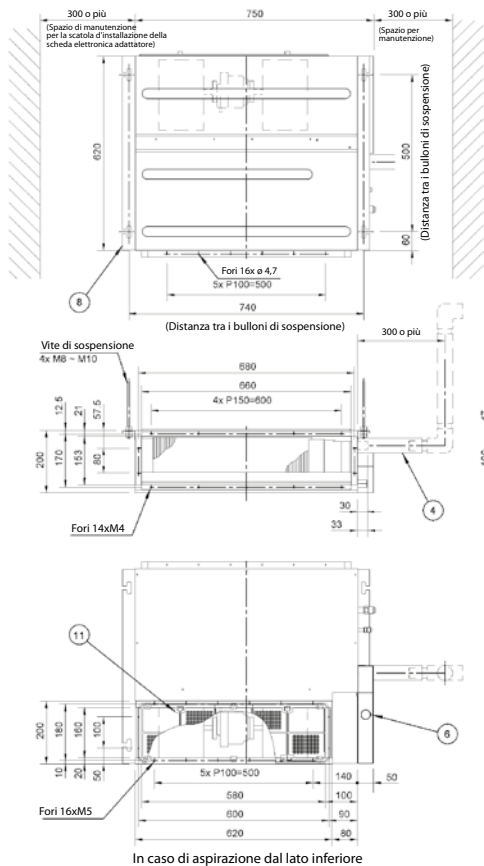
BYFQ60B2W1	White RAL 9010
BYFQ60B3W1	White RAL 9010



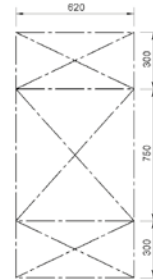
Note:

1. Posizione dell'etichetta del produttore
Etichetta del produttore dell'unità interna: sulla bocca svasata all'interno della griglia di aspirazione.
Etichetta del produttore del pannello decorativo: sul telaio interno, all'interno della griglia di aspirazione.
2. Se il sistema comprende il telecomando ad infrarossi, il ricevitore di segnali verrà installato in questa posizione. Fare riferimento al disegno dettagliato del telecomando a infrarossi.
3. Se le condizioni di temperatura e umidità nel soffitto superano i 30°C con un'umidità relativa pari all'80%, oppure se viene canalizzata aria fresca all'interno del soffitto oppure se l'unità funziona 24 ore su 24, sarà necessario un'ulteriore isolamento (polietilene espanso o lana di vetro, spessore 10 mm o maggiore).
4. Anche se sono accettabili impianti con un'apertura massima fino a 660mm quadrati a soffitto, lasciare uno spazio di 45 mm o inferiore tra l'unità principale e l'apertura del soffitto in modo da assicurare la sovrapposizione ai pannelli del soffitto.

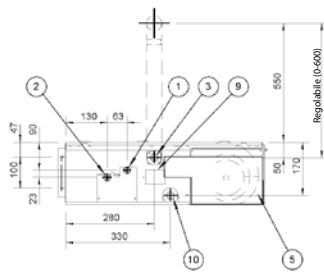
FXDA10-32A



Spazio necessario per la manutenzione



Vista A Portello di ispezione (apertura nel controsoffitto)

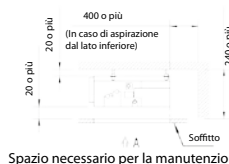
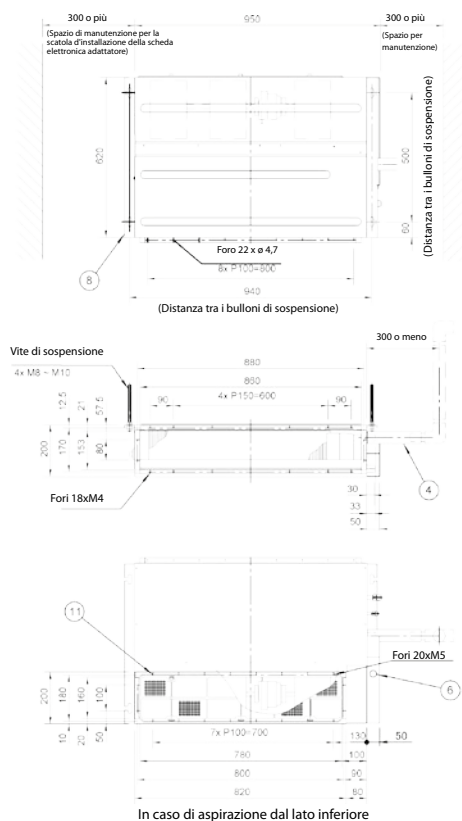


Note:

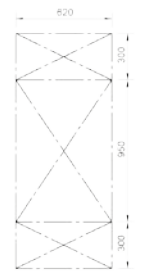
- Se l'aspirazione è dal lato posteriore, installare il coperchio della camera filtro sul lato inferiore dell'unità. In caso di aspirazione dal lato inferiore, inserire il coperchio della camera nella parte posteriore dell'unità.
- Posizione della targhetta sull'unità: coperchio del quadro comandi.
- Montare il filtro aria sul lato aspirazione. (Utilizzare un filtro per aria la cui efficienza di abbattimento delle polveri è di almeno il 50% secondo il metodo gravimetrico). Quando si collega il condotto al lato di aspirazione non è possibile installare il filtro dell'aria (accessorio)

1	Attacco liquido	Attacco a cartella ø 6,4
2	Attacco gas	Attacco a cartella ø 12,7
3	Attacco di scarico	VP20 (D.E. ø 26, D.I. ø 20)
4	Flessibile di scarico (accessorio)	D.I. ø 25 (uscita)
5	Quadro comandi	
6	Collegamento cablaggio di trasmissione	
7	Collegamento alimentazione	
8	Staffa di sospensione	
9	Portello d'ispezione	
10	Zoccolo per scarico	
11	Filtro aria (accessorio)	

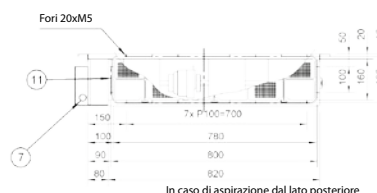
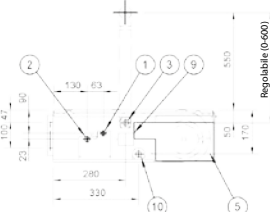
FXDA40-50A



Spazio necessario per la manutenzione



Vista A Portello di ispezione (apertura nel controsoffitto)

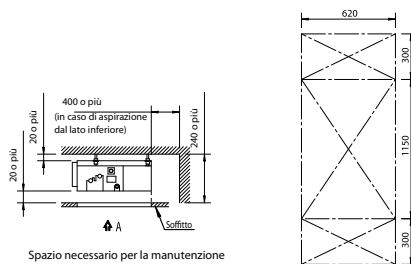
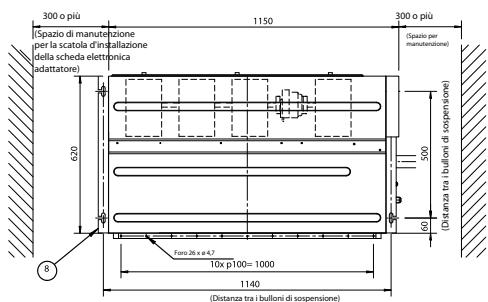


Note:

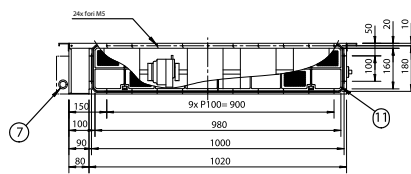
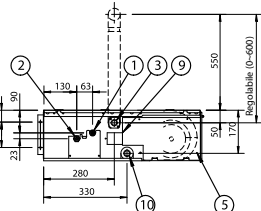
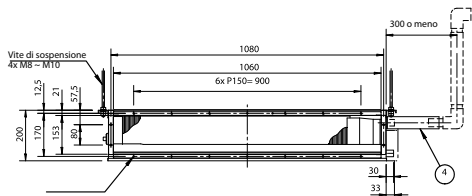
- Se l'aspirazione è dal lato posteriore, installare il coperchio della camera filtro sul lato inferiore dell'unità. In caso di aspirazione dal lato inferiore, inserire il coperchio della camera nella parte posteriore dell'unità.
- Posizione della targhetta sull'unità: coperchio del quadro comandi.
- Montare il filtro aria sul lato aspirazione. (Utilizzare un filtro per aria la cui efficienza di abbattimento delle polveri è di almeno il 50% secondo il metodo gravimetrico). Quando si collega il condotto al lato di aspirazione non è possibile installare il filtro dell'aria (accessorio).

1	Attacco liquido	Attacco a cartella ø 6,4
2	Attacco gas	Attacco a cartella ø 12,7
3	Attacco di scarico	VP20 (D.E. ø 26, D.I. ø 20)
4	Flessibile di scarico (accessorio)	D.I. ø 25 (uscita)
5	Quadro comandi	
6	Collegamento cablaggio di trasmissione	
7	Collegamento alimentazione	
8	Staffa di sospensione	
9	Portello d'ispezione	
10	Zoccolo per scarico	
11	Filtro aria (accessorio)	

FXDA63A



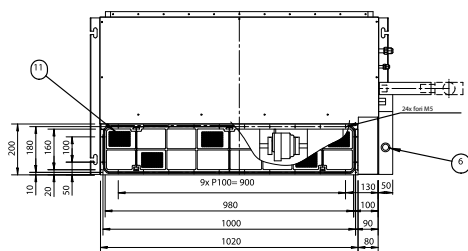
Vista A
Portello di ispezione (apertura nel controsoffitto)



In caso di aspirazione dal lato posteriore

Note:

- Se l'aspirazione avviene dal lato posteriore, installare il coperchio della camera sul lato inferiore dell'unità.
In caso di aspirazione dal lato inferiore, inserire il coperchio della camera nella parte posteriore dell'unità.
- Posizione della targhetta sull'unità: coperchio del quadro comandi.
- Montare il filtro aria sul lato aspirazione.
(Utilizzare un filtro aria con efficienza di abbattimento delle polveri pari ad almeno il 50% con la tecnica gravimetrica)
Quando si collega il condotto al lato di aspirazione non è possibile installare il filtro dell'aria (accessorio).

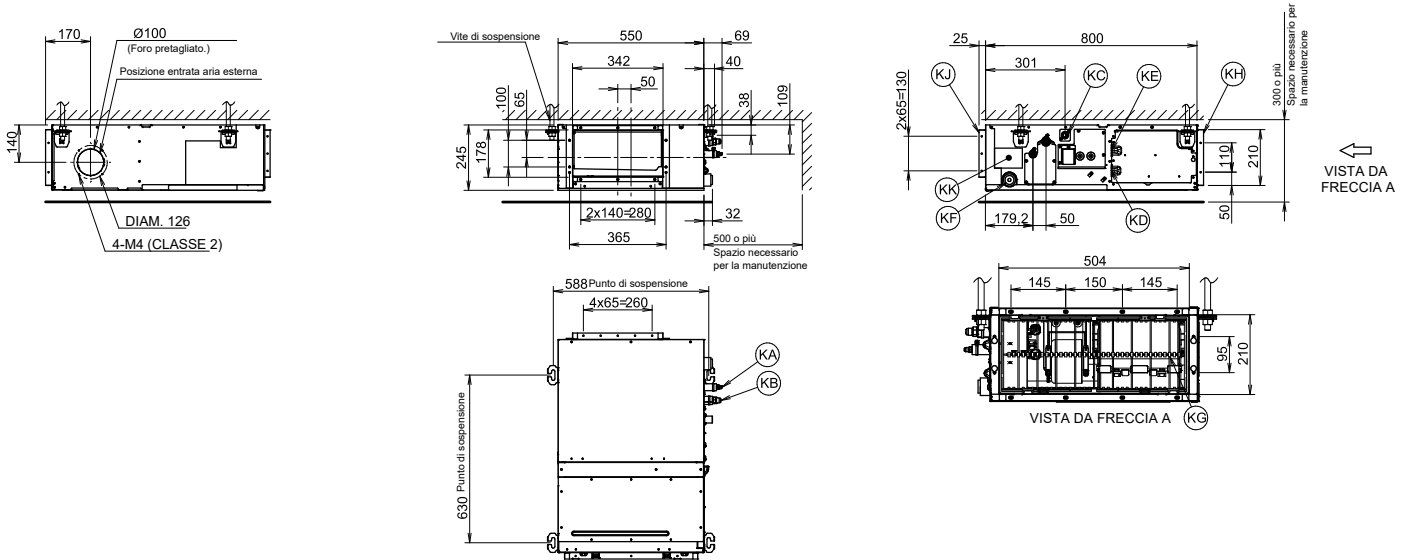


In caso di aspirazione dal lato inferiore

Articolo	Nome	Descrizione
1	Attacco linea liquido	Attacco a cartella Ø9,5
2	Attacco tubazione del gas	Attacco a cartella Ø15,9
3	Attacco tubazione di scarico	VP20 (D.E. Ø26, D.I. Ø20)
4	Tubo di scarico (accessorio)	DI ø 25 (uscita)
5	Quadro elettrico	
6	Ingresso cablaggio per trasmissione dati	
7	Ingresso alimentazione	
8	Staffa di sospensione	
9	Portello d'ispezione	
10	Attacco di scarico	
11	Filtro aria (accessorio)	



FXSA15-32A

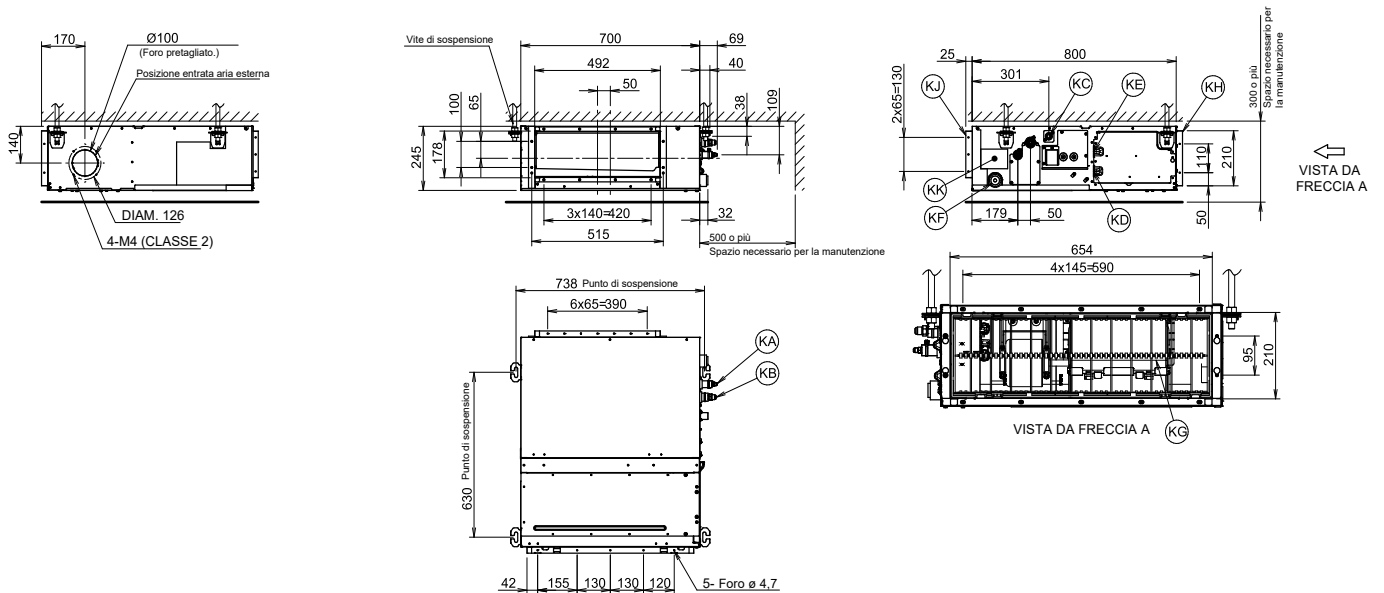


Articolo	Nome	Descrizione
KA	Attacco linea liquido	Attacco a cartella Ø6,35
KB	Attacco tubazione del gas	Attacco a cartella Ø12,70
KC	Attacco tubazione di scarico	VP20 (D.E. Ø26, D.I. Ø20)
KD	Collegamenti elettrici	/
KE	Ingresso alimentazione	/
KF	Foro di scarico	VP20 (D.E. Ø26, D.I. Ø20)
KG	Filtro aria	/
KH	Lato aspirazione	/
KJ	Lato scarico	/
KK	Targhetta	/

Note

- Quando si installano accessori opzionali fare riferimento alla rispettiva documentazione.
- La profondità a soffitto varia in base alla documentazione del sistema specifico.

FXSA40-50A

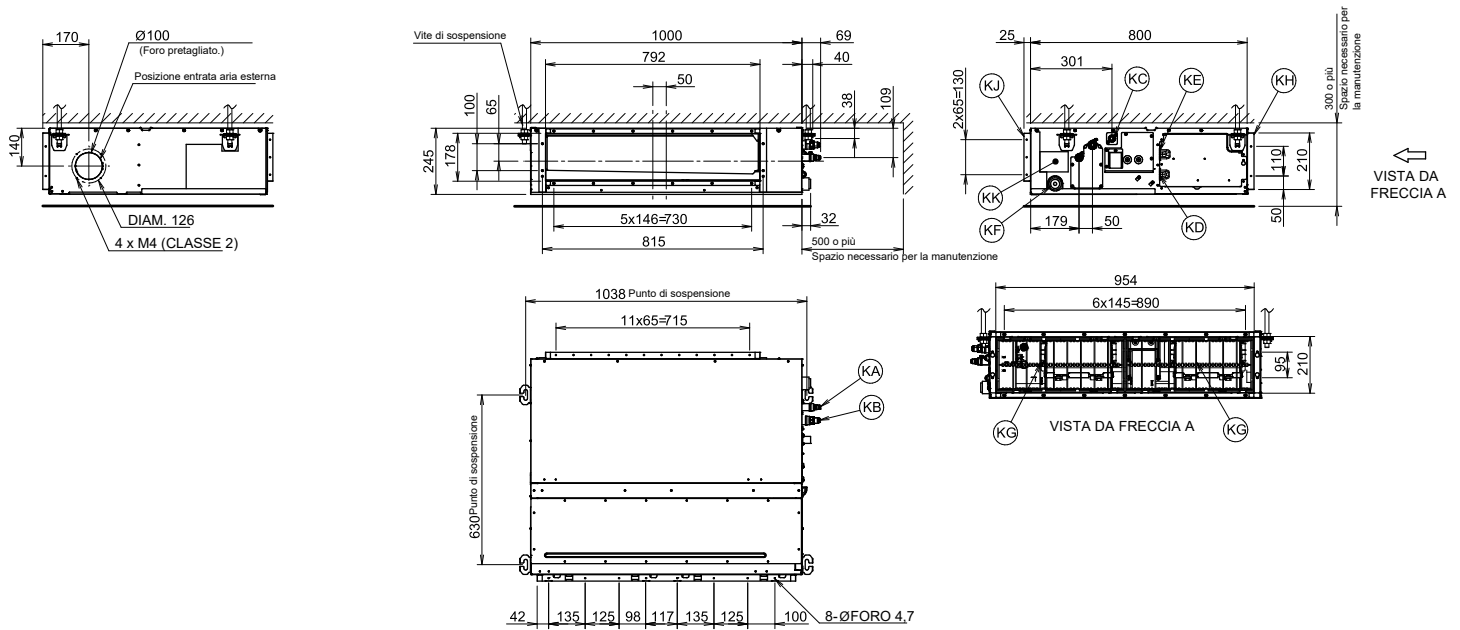


Articolo	Nome	Descrizione
KA	Attacco linea liquido	Attacco a cartella Ø6,35
KB	Attacco tubazione del gas	Attacco a cartella Ø12,70
KC	Attacco tubazione di scarico	VP20 (D.E. Ø26, D.I. Ø20)
KD	Collegamenti elettrici	/
KE	Ingresso alimentazione	/
KF	Foro di scarico	VP20 (D.E. Ø26, D.I. Ø20)
KG	Filtro aria	/
KH	Lato aspirazione	/
KJ	Lato scarico	/
KK	Targhetta	/

Note

- Quando si installano accessori opzionali fare riferimento alla rispettiva documentazione.
- La profondità a soffitto varia in base alla documentazione del sistema specifico.

FXSA63-80A

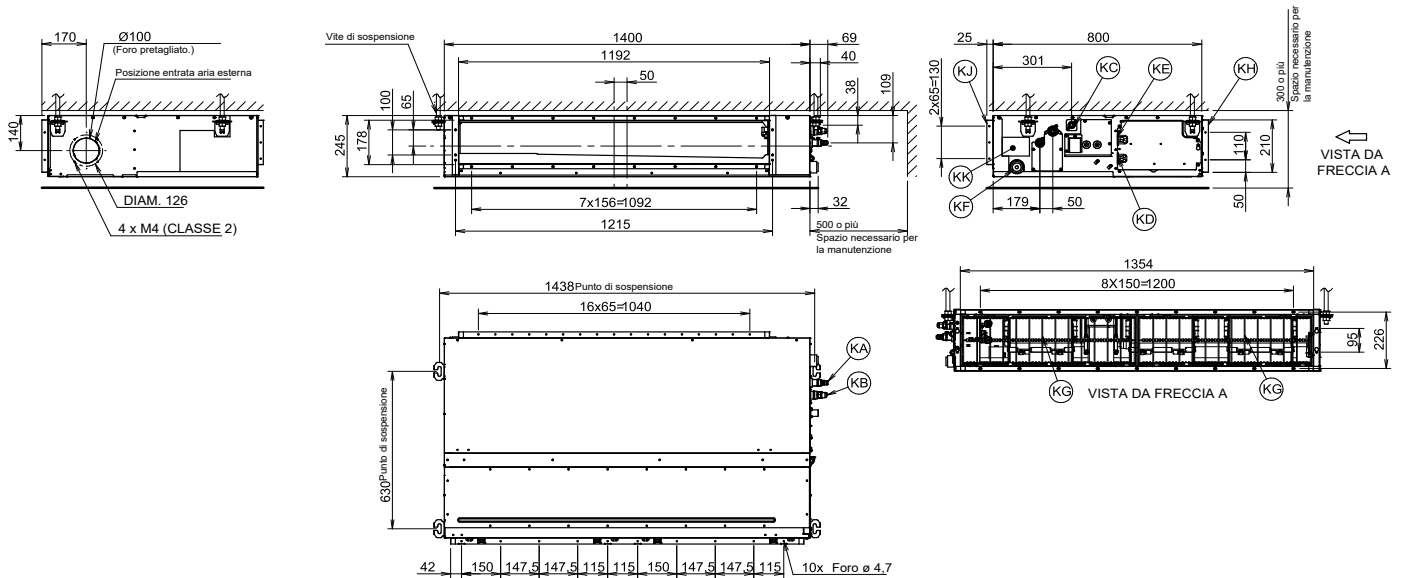


Articolo	Nome	Descrizione
KA	Attacco linea liquido	Attacco a cartella Ø9,52
KB	Attacco tubazione del gas	Attacco a cartella Ø15,90
KC	Attacco tubazione di scarico	VP20 (D.E. Ø26, D.I. Ø20)
KD	Collegamenti elettrici	/
KE	Ingresso alimentazione	/
KF	Foro di scarico	VP20 (D.E. Ø26, D.I. Ø20)
KG	Filtro aria	/
KH	Lato aspirazione	/
KJ	Lato scarico	/
KK	Targhetta	/

Note

1. Quando si installano accessori opzionali fare riferimento alla rispettiva documentazione.
2. La profondità a soffitto varia in base alla documentazione del sistema specifico.

FXSA100-125A

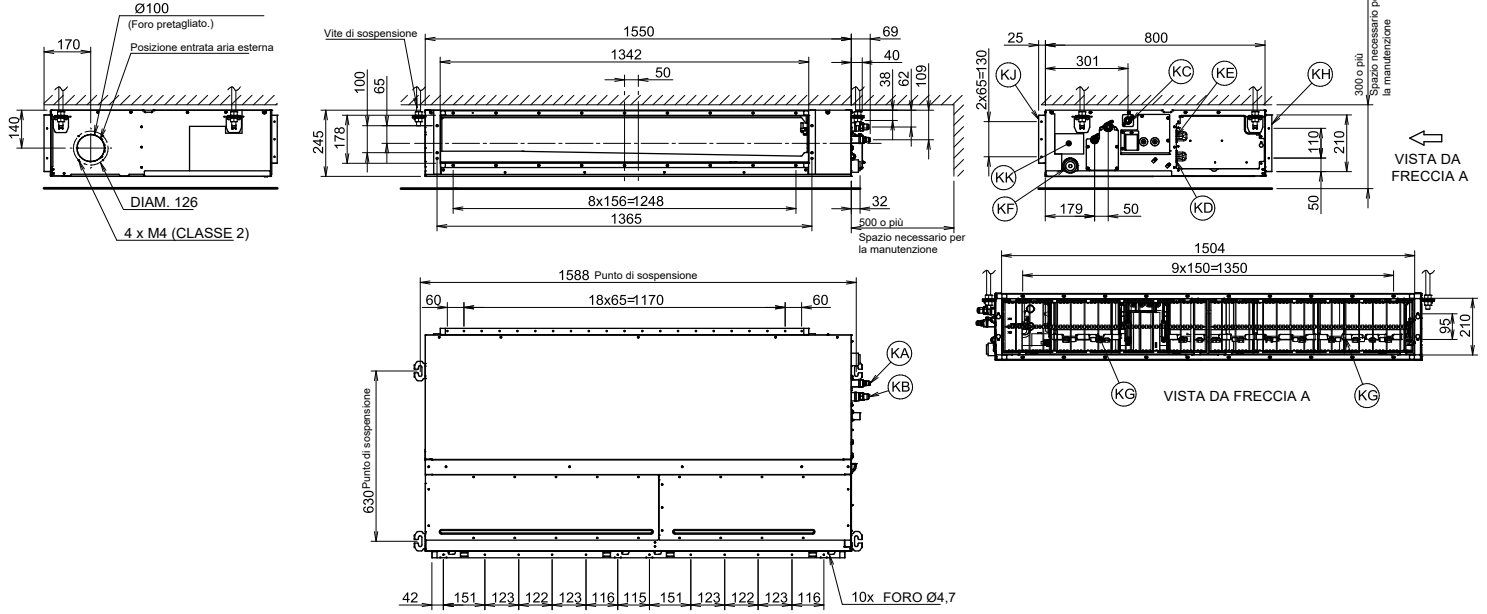


Articolo	Nome	Descrizione
KA	Attacco linea liquido	Attacco a cartella Ø9,52
KB	Attacco tubazione del gas	Attacco a cartella Ø15,90
KC	Attacco tubazione di scarico	VP20 (D.E. Ø26, D.I. Ø20)
KD	Collegamenti elettrici	/
KE	Ingresso alimentazione	/
KF	Foro di scarico	VP20 (D.E. Ø26, D.I. Ø20)
KG	Filtro aria	/
KH	Lato aspirazione	/
KJ	Lato scarico	/
KK	Targhetta	/

Note

1. Quando si installano accessori opzionali fare riferimento alla rispettiva documentazione.
2. La profondità a soffitto varia in base alla documentazione del sistema specifico.

FXSA140A



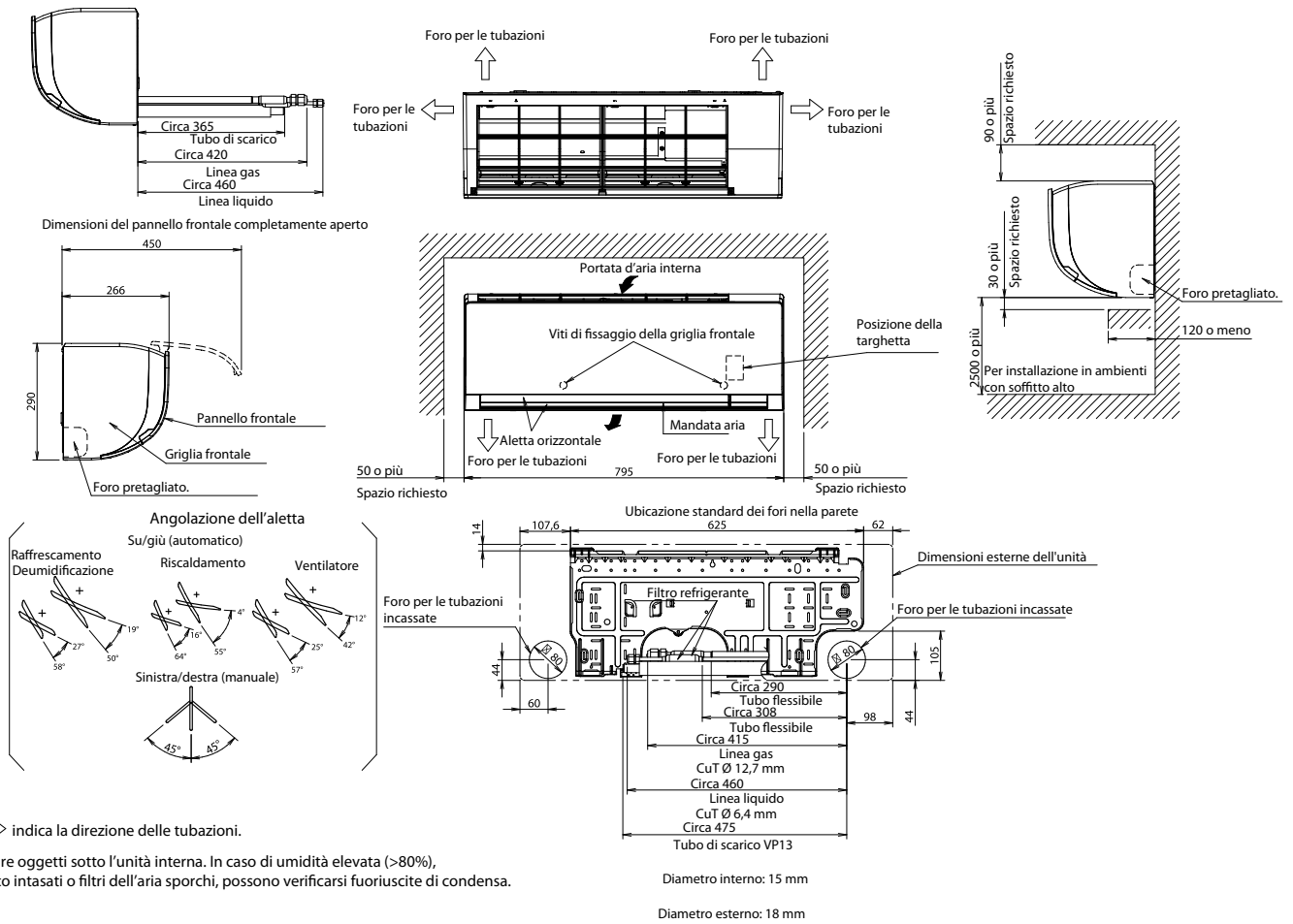
Articolo	Nome	Descrizione
KA	Attacco linea liquido	Attacco a cartella Ø9,52
KB	Attacco tubazione del gas	Attacco a cartella Ø15,90
KC	Attacco tubazione di scarico	VP20 (D.E. Ø26, D.I. Ø20)
KD	Collegamenti elettrici	/
KE	Ingresso alimentazione	/
KF	Foro di scarico	VP20 (D.E. Ø26, D.I. Ø20)
KG	Filtro aria	/
KH	Lato aspirazione	/
KJ	Lato scarico	/
KK	Targhetta	/

Note

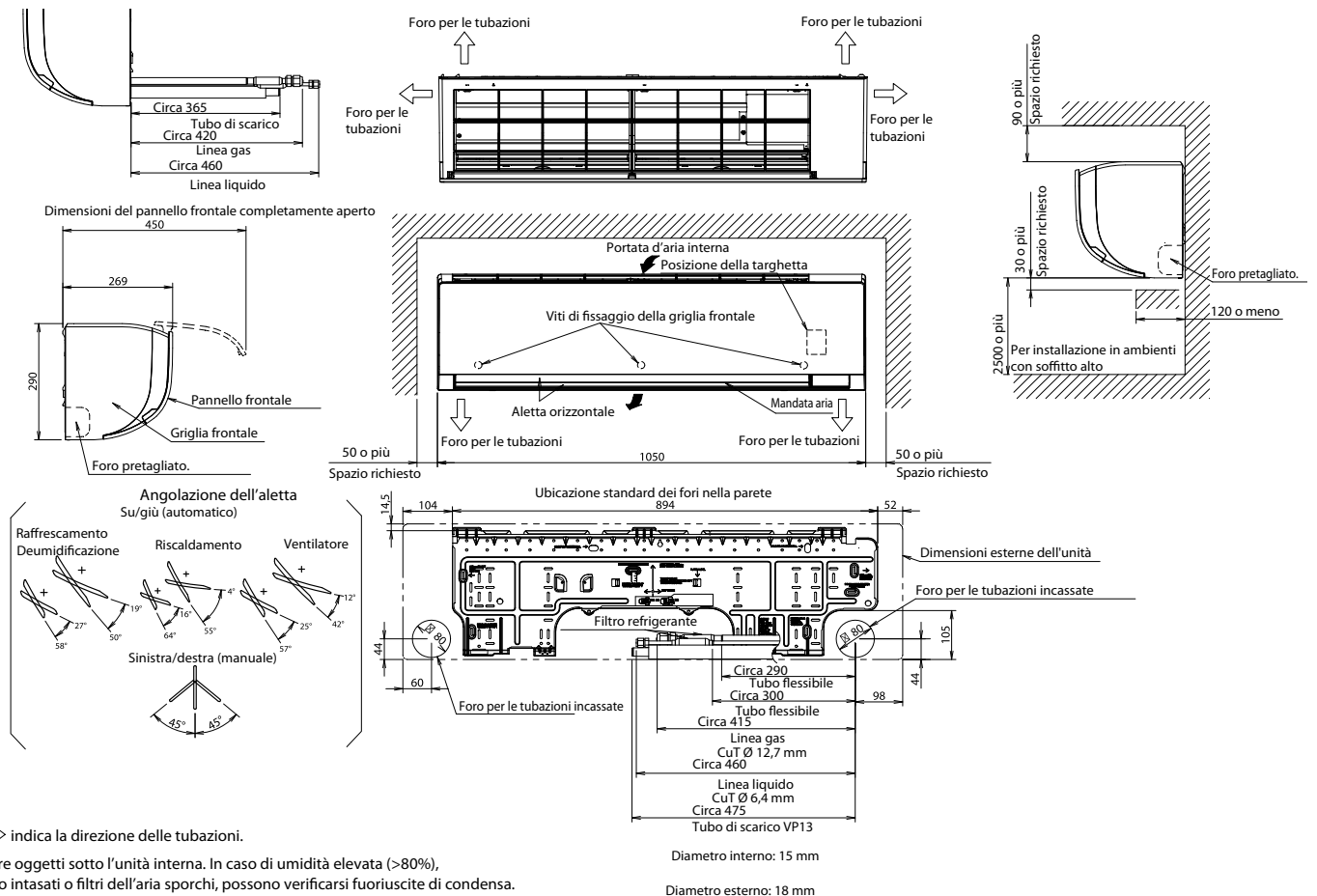
1. Quando si installano accessori opzionali fare riferimento alla rispettiva documentazione.
2. La profondità a soffitto varia in base alla documentazione del sistema specifico.



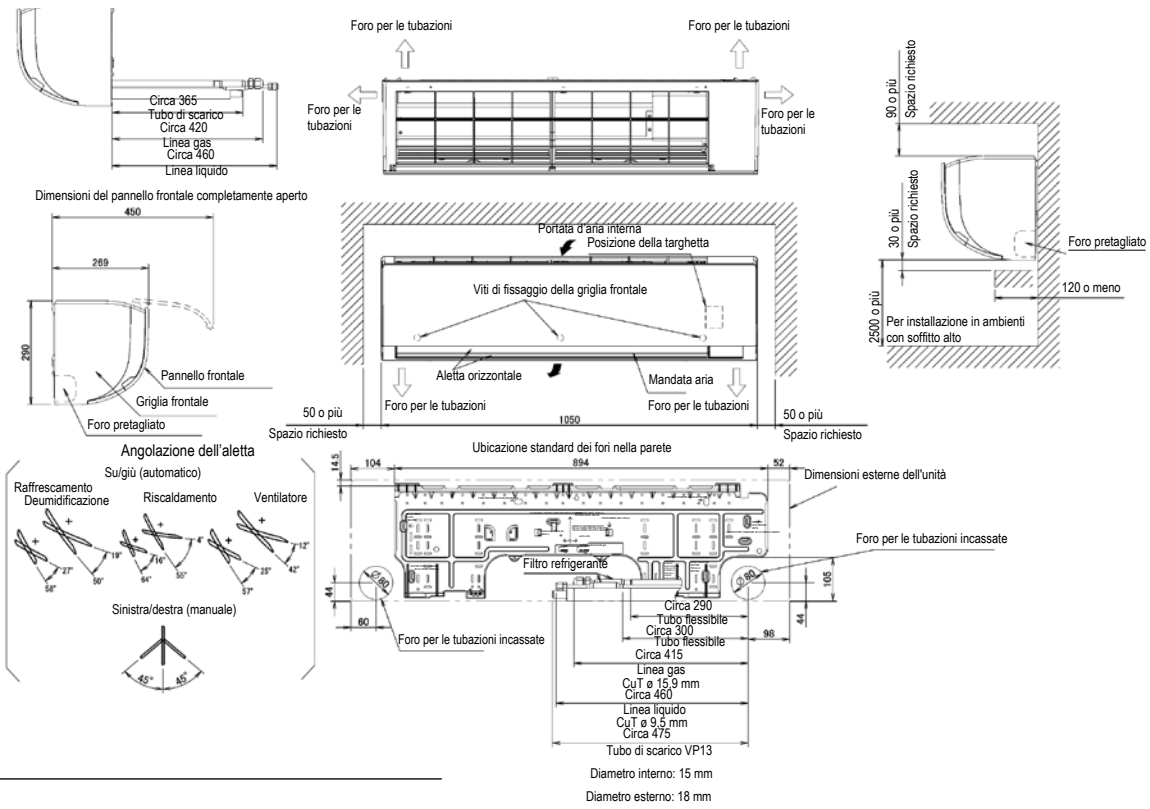
FXAA15-32A



FXAA40-50A



FXAA63A



NOTE

1. Il segno ⇨ indica la direzione delle tubazioni.
2. Non collocare oggetti sotto l'unità interna. Se il tasso di umidità è elevato (>80%), le uscite di drenaggio sono otturate o i filtri dell'aria sono sporchi, può verificarsi la fuoriuscita di condensa.



Sicuramente la migliore
unità VRV mai costruita

Note

A series of 20 horizontal dotted lines, evenly spaced, intended for writing notes. The lines are light blue and extend across the width of the page.

Creiamo assieme un futuro sostenibile



Determinati a ridurre l'impatto ambientale delle nostre attività, puntiamo a diventare "CO₂-neutral" entro il 2050. Economia circolare, innovazione e utilizzo intelligente: queste sono le armi che intendiamo utilizzare per vincere questa sfida. **Il momento di agire è ora. Unisciti a noi per creare un futuro sostenibile per il settore dell'HVAC-R.**

Costruire le premesse per la protezione del clima con Daikin



Con un'economia circolare

- › Adottare il programma Allocazione di refrigeranti rigenerati certificati per riutilizzare il refrigerante
- › Incrementare il refrigerante recuperato
- › Riutilizzare il refrigerante per la manutenzione con le nostre macchine per il riciclaggio del refrigerante



Con l'innovazione

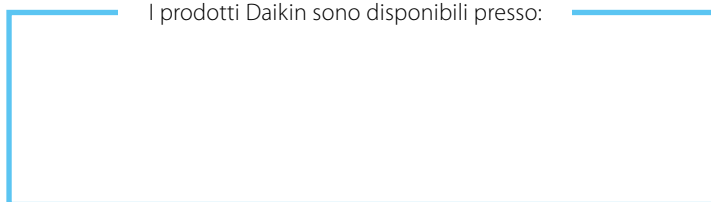
- › Dotare la nostra gamma VRV 5 del refrigerante R-32 a basso valore di GWP
- › Assicurare un'efficienza stagionale realmente elevata
- › Implementare gli esclusivi filtri autopulenti per massimizzare l'efficienza 24 ore al giorno, 7 giorni la settimana



Con un utilizzo intelligente

- › Monitorare rigorosamente i consumi energetici con Daikin Cloud Service
- › Sfruttare i consigli degli esperti per ottimizzare continuamente l'efficienza del sistema
- › Utilizzare la manutenzione predittiva per assicurare un funzionamento ottimale del vostro impianto
- › Evitare gli sprechi energetici con le key card e i sensori intelligenti

I prodotti Daikin sono disponibili presso:



Daikin Air Conditioning Italy S.p.A. non si assume responsabilità per eventuali errori o inesattezze nel contenuto di questo prospetto e si riserva il diritto di apportare ai suoi prodotti, in qualunque momento e senza preavviso, eventuali modifiche ritenute opportune per qualsiasi esigenza di carattere tecnico o commerciale.

DAIKIN AIR CONDITIONING ITALY S.p.A.

Via Ripamonti, 85 - 20141 Milano - Tel. (02) 51619.1 R.A. - Fax (02) 51619222 - www.daikin.it