



RENTA PLATAFORMAS DE ELEVACION

“Plataformas Certificadas”

CONTAMOS CON LOS MEJORES EQUIPOS DE LA REGIÓN Y
DIVERSIDAD PARA CUBRIR LAS NECESIDADES DE TU PROYECTO



“Renta por Día, Semana o Mes”

TE BRINDAMOS SERVICIO
EN TRANSPORTE DE EQUIPOS
Y MAQUINARIAS INDUSTRIALES



PLATAFORMA TIPO TIJERA ELECTRICA GS1930

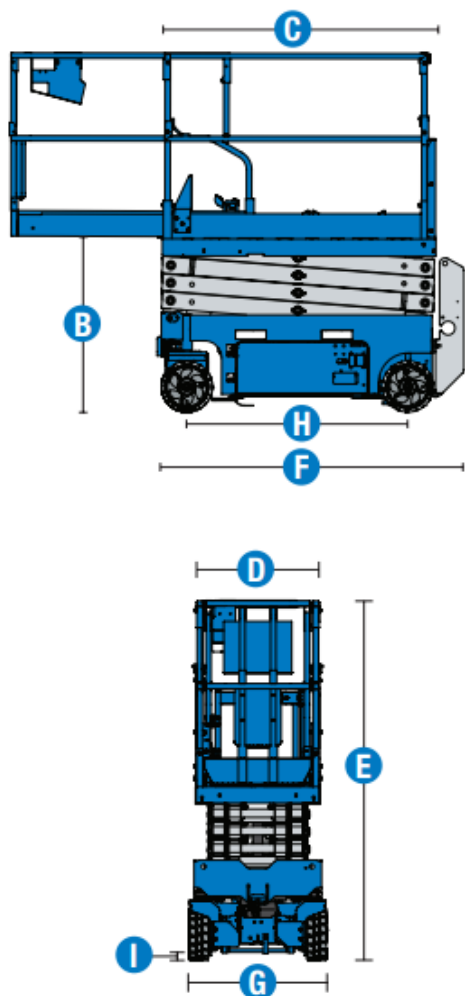


- Utilizada para trabajos en alturas
- Terreno firme nivelado
- Capacidad de carga 227kg.

FICHA TECNICA

Genie® GS™ -1930

Especificaciones



Modelos	GS-1930	
Dimensiones	US	Metric
Altura de trabajo máx - en interiores ⁽¹⁾	25 ft 3 in	7.85 m
Altura de trabajo máx - en exteriores ⁽¹⁾	20 ft 8 in	6.47 m
A Altura de la plataforma máx - en interiores	19 ft 3 in	5.85 m
A Altura de la plataforma máx - en exteriores	14 ft 8 in	4.47 m
B Altura - replegada	3 ft 5 in	1.04 m
C Longitud de la cesta - exterior	5 ft 5 in	1.66 m
C Longitud exterior de la cesta - extendida	8 ft 5 in	2.55 m
Extensión de cesta - longitud	3 ft	0.91 m
D Ancho de la plataforma - exterior	29.9 in	0.76 m
Altura de las barandillas	3 ft 7 in	1.10 m
Altura zócalo	6 in	15 cm
E Altura - replegada (barandillas abatibles)	7 ft 1 in	2.16 m
E Altura - replegada (barandillas abatidas)	5 ft 11 in	1.80 m
F Longitud - replegada	6 ft	1.83 m
F Longitud - replegada, extendida	8 ft 11 in	2.72 m
G Ancho máquina	2 ft 6 in	0.76 m
H Distancia entre ejes	4 ft 4 in	1.32 m
I Altura libre sobre el suelo (centro) - antibaches replegados	3.2 in	8 cm
I Altura libre sobre el suelo (centro) -	0.9 in	2.30 cm

PLATAFORMA TIPO TIJERA ELECTRICA GS -3246



- Utilizada para trabajos en alturas
- Terreno firme nivelado
- Capacidad de carga 227kg.

FICHA TECNICA

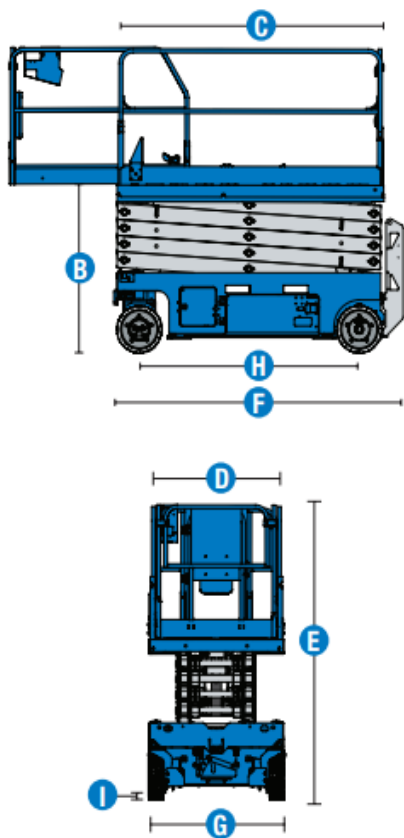
Genie®

GS-3246

Especificaciones

Modelos
Dimensiones
Altura de trabajo máx - en interiores ⁽¹⁾
Altura de trabajo máx - en exteriores ⁽¹⁾
A Altura de la plataforma máx - en interiores
A Altura de la plataforma máx - en exteriores
B Altura - replegada
C Longitud de la cesta - exterior
C Longitud exterior de la cesta - extendida
Extensión de cesta - longitud
D Ancho de la plataforma - exterior
Altura de las barandillas
Altura zócalo
E Altura - replegada (barandillas abatibles)
Altura - replegada (barandillas abatidas)
F Longitud - replegada
F Longitud - replegada, extendida
G Ancho máquina
H Distancia entre ejes
I Altura libre sobre el suelo (centro) - antibaches replegados
I Altura libre sobre el suelo (centro) -

GS-3246 E-Drive	
US	Metric
38ft 1 in	11.78 m
28ft	8.71 m
32ft 1 in	9.78 m
22ft	6.71 m
4ft 4 in	1.32 m
7ft 5 in	2.26 m
10ft 5 in	3.18 m
3ft	0.91 m
3ft 9.5 in	1.16 m
3ft 7 in	1.10 m
6 in	15 cm
8ft	2.44 m
6ft	1.83 m
8ft	2.44 m
10ft 11 in	3.33 m
3ft 10 in	1.16 m
6ft 1 in	1.85 m
5 in	12 cm
0.9 in	2.30 cm



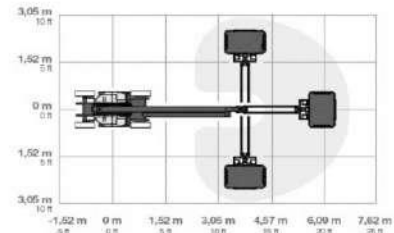
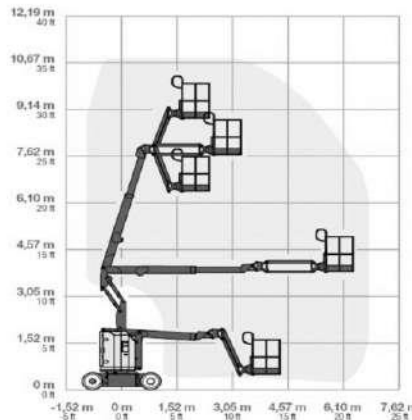
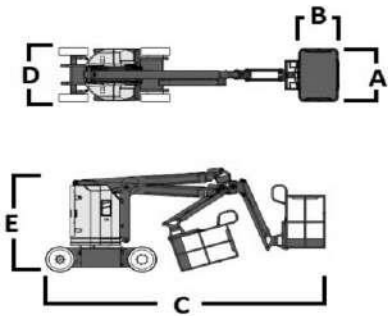
PLATAFORMA ARTICULADA Z30/20N ELECTRICA



- Puedes maniobrar sobre maquinaria y lineas de producción.
- Capacidad de carga 227kg
- Altura máxima de trabajo 11 m.

FICHA TECNICA

Especificaciones



Dimensiones



	Altura de trabajo	10,89 m
	Altura pie de hombro	8,89 m
A x B	Dimensiones cesta : Largo x Ancho	1,17 x 0,76 m
	Alcance horizontal	6,25 m
C	Largo total	5,31 m
D	Ancho total	1,17 m
E	Altura recogida	2,00 m
	Capacidad plataforma	227 Kg
	Rotación de la torreta	355 ° no continua
	Rotación de la cesta	180°
	Pendiente máxima	35%
	Motor	Eléctrico
	Tracción	2
	Peso	6.450 Kg

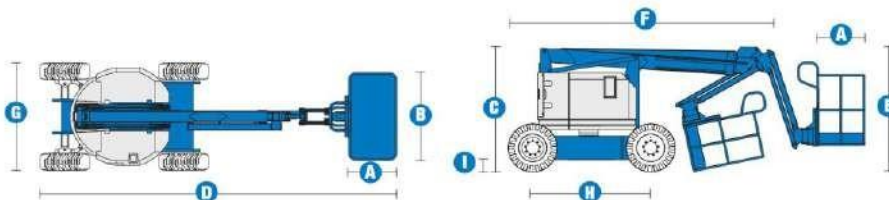
PLATAFORMA ARTICULADA Z34/22N ELECTRICA



- Puedes maniobrar sobre maquinaria y lineas de producción.
- Capacidad de carga 227kg
- Altura máxima de trabajo 12.50 m.

FICHA TECNICA

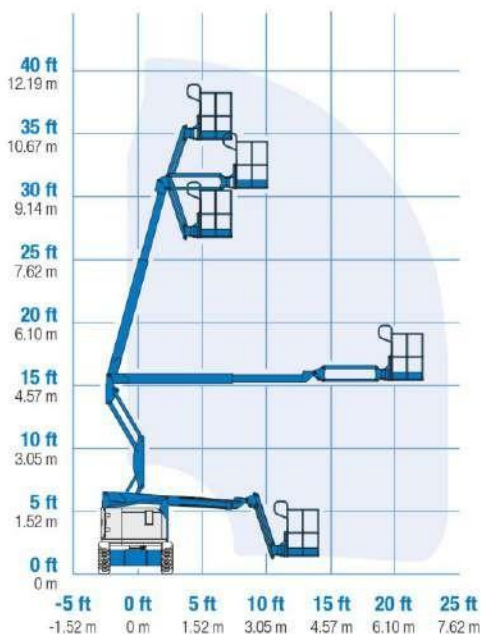
Especificaciones



MODELOS	Z TM -34/22 IC 4x2	Z TM -34/22 IC 4x4
DIMENSIONES		
Altura máxima de trabajo*	12,52 m	12,62 m
Altura máxima de la plataforma	10,52 m	10,62 m
Alcance máximo horizontal	6,78 m	6,78 m
Altura de la articulación del brazo	4,57 m	4,60 m
A Longitud de la cesta	0,76 m	0,76 m
B Ancho de la cesta	1,42 m	1,42 m
C Altura – replegada	2,00 m	2,06 m
D Longitud – replegada	5,64 m	5,66 m
E Altura – de almacenaje	2,26 m	2,26 m
F Longitud – de almacenaje	4,11 m	4,11 m
G Ancho	1,73 m	1,85 m
H Distancia entre ejes	1,88 m	1,88 m
I Altura libre sobre el suelo – centro	0,15 m	0,17 m

PRODUCTIVIDAD		
Capacidad de elevación	227 kg	227 kg
Rotación de la cesta	180°	180°
Rotación horizontal del plumín	139° (+72°/-67°)	139° (+72°/-67°)
Rotación de la torreta	355° no continua	355° no continua
Voladizo posterior	cero	cero
Velocidad de traslación – replegada	4,8 km/h	4,8 km/h
Velocidad de traslación – elevada**	1,1 km/h	1,1 km/h
Pendiente superable***	37 %	45 %
Radio de giro – interior	1,75 m	1,80 m
Radio de giro – exterior	3,98 m	4,11 m
Controles	12 V DC Proporcionales	12 V DC Proporcionales
Neumáticos rellenos de espuma	23x37 cm - Industriales	25,4x42 cm - Todo terreno

DIAGRAMA DE TRABAJO ZTM 34/22 IC



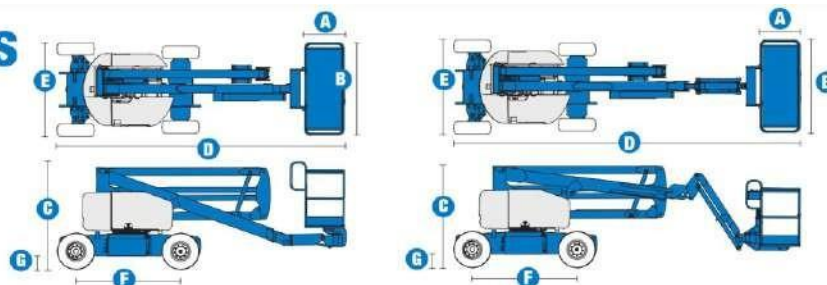
PLATAFORMA ARTICULADA Z45/25 y Z45/25J ELECTRICA



- Puedes maniobrar sobre maquinaria y líneas de producción.
- Capacidad de carga 227kg,
- Altura máxima de trabajo 15 m.

FICHA TECNICA

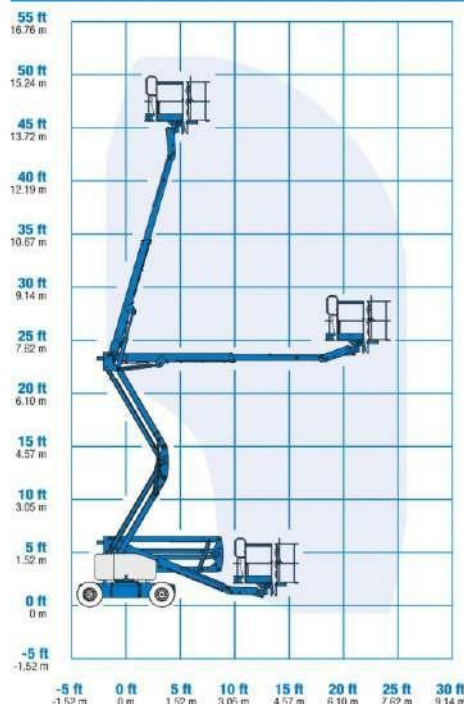
Especificaciones



MODELOS	Z™-45/25	Z™-45/25 J
DIMENSIONES		
Altura máxima de trabajo*	15,67 m	15,94 m
Altura máxima de la plataforma	13,87 m	13,94 m
Alcance máximo horizontal	7,62 m	7,65 m
Altura de la articulación del brazo (cesta)	7,04 m	7,24 m
A Longitud de la cesta	0,76 m	0,76 m
B Ancho de la cesta	1,83 m	1,83 m
C Altura – replegada	2,00 m	2,00 m
D Longitud – replegada	5,56 m	6,83 m
E Ancho	1,79 m	1,79 m
F Distancia entre ejes	2,03 m	2,03 m
G Altura libre sobre el suelo – centro	0,24 m	0,24 m

PRODUCTIVIDAD		
Capacidad de elevación	227 kg	227 kg
Rotación de la cesta	180°	160°
Rotación de la torreta	355° no continua	355° no continua
Voladizo posterior	cero	cero
Velocidad de traslación – replegada	4,8 km/h	4,8 km/h
Velocidad de traslación – elevada**	1,1 km/h	1,1 km/h
Pendiente superable***	30 %	30 %
Radio de giro – interior	1,83 m	1,83 m
Radio de giro – exterior	4,26 m	4,26 m
Controles	24 V DC Proporcionales	24 V DC Proporcionales
Neumáticos industriales rellenos de espuma	23x37 cm	23x37 cm

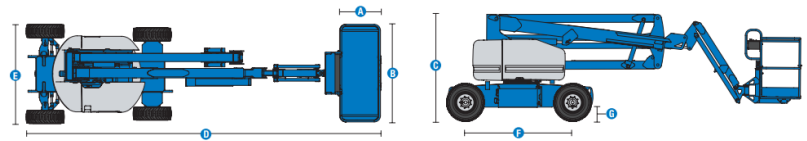
DIAGRAMA DE TRABAJO Z™ 45/25 DC BI



PLATAFORMA ARTICULADA Z45/25J DE COMBUSTION



- Puedes maniobrar sobre maquinaria y líneas de producción
- Capacidad de carga 227kg,
- Altura máxima de trabajo 15 m.



Genie® Z®-45/25J DC

Especificaciones

Modelos	Z-45/25J DC	
Dimensiones	US	Metric
Altura máxima de trabajo (1)	51 ft 9 in	15.94 m
Altura máxima de la cesta	45 ft 9 in	13.94 m
Alcance horizontal máx.	25 ft 1 in	7.65 m
Altura de articulación máx.	23 ft 9 in	7.24 m
A Longitud de la cesta	2 ft 6 in	0.76 m
B Anchura de la cesta	6 ft	1.83 m
C Altura - replegada	6 ft 7 in	2.00 m
D Longitud - replegada	22 ft 5 in	6.83 m
E Anchura	5 ft 10.25 in	1.79 m
F Distancia entre ejes	6 ft 8 in	2.03 m
G Altura libre sobre el suelo - centro	9.5 in	0.24 m

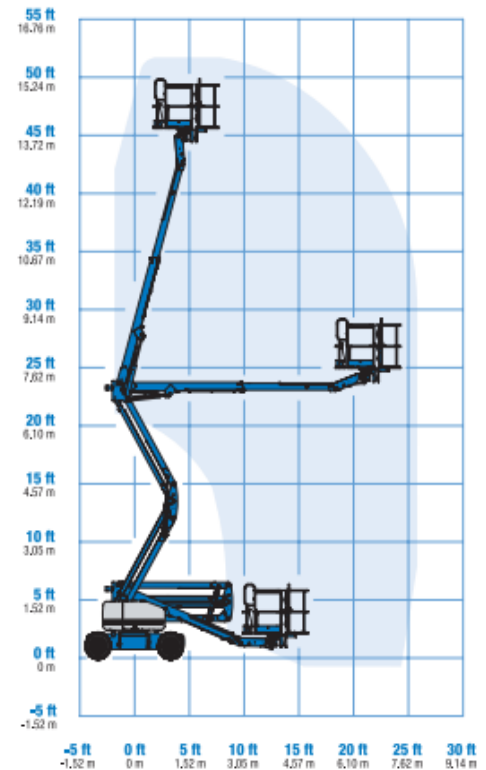
Productividad

Capacidad de carga máx. - sin restricciones	500 lb	227 kg
Rotación de cesta		160°
Longitud de plumín	5 ft	1.52 m
Rotación vertical del plumín		135°
Rotación de la torreta		355°
Voladizo posterior torreta	0 in	0 cm
Velocidad de desplazamiento - replegada ⁽²⁾	3.0 mph	4.8 km/h
Velocidad de desplazamiento - elevada	0.61 mph	1.0 km/h
Pendiente superable - replegada ⁽²⁾		30%
Activación sensor de inclinación (longitudinal/transversal)		2.5° - 4.5°/4.5°
Radio de giro - interior/exterior	6 ft/14 ft	1.8 m/4.27 m
Neumáticos (sólidos, no dejan marcas)	9×14.5 in	0.23×0.37 m

Alimentación

Alimentación	48V DC (8×6V 350Ah)	
Unidad de alimentación auxiliar	24V DC	
Capacidad depósito hidráulico	8 gal	30.3L

Diagrama de trabajo Z-45/25J DC



PLATAFORMA ARTICULADA Z60 ELECTRICA



- Trabajo en todo terreno 4x4
- Capacidad de carga 227kg
- Altura máxima de trabajo 20 m.



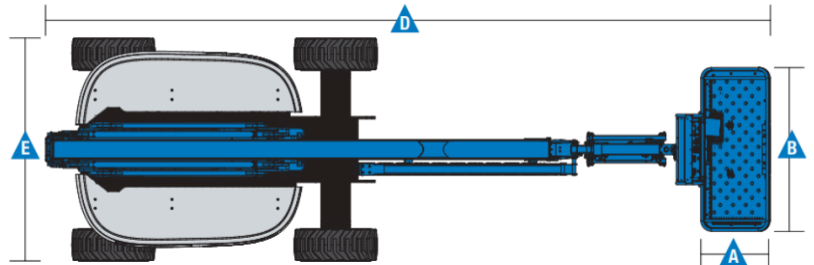
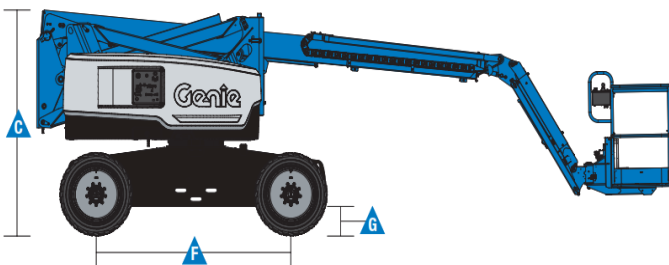
FICHA TECNICA

A TEREX BRAND

Z™ -60/37DC & Z™ -60/37FE

Especificaciones

Modelo	Z-60/37DC & Z-60/37FE
Dimensiones	
Altura máxima de trabajo*	20,16 m
Altura máxima de la plataforma	18,16 m
Alcance horizontal máx.	11,15 m
Altura de la articulación del brazo (máx.)	7,39 m
A Longitud de la plataforma – modelo 8 pies / 6 pies	0,91 m / 0,76 m
B Ancho de la plataforma – modelo 8 pies / 6 pies	2,44 m / 1,83 m
C Altura – replegada	2,54 m
Altura – transporte (plumín retraído)	2,62 m
A Longitud – replegada	8,15 m
Longitud – transporte (plumín retraído)	6,30 m
E Ancho	2,49 m
F Distancia entre ejes	2,49 m
G Altura libre sobre el suelo – centro	0,33 m





RENTA PLATAFORMAS DE ELEVACION CONTACTO

CEL. 47 45 69 98 91

CEL. 474 105 1105

plataformas.imicap@gmail.com

Visitanos en:

Facebook: IMICAP PLATAFORMAS

Lagos de Moreno, Jal.

