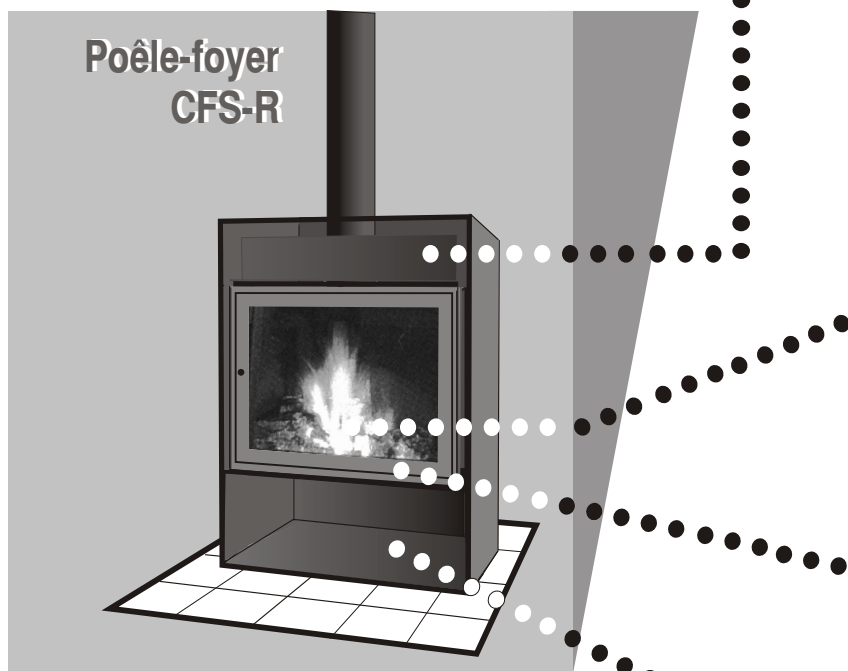


Le poêle-foyer-réchaud-barbecue !

Avec son réchaud intégré et son barbecue le CFS-R deviendra vite votre assurance confort !

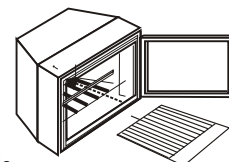


réchaud intégré (optionnel)

Vous pourrez réchauffer vos plats préférés avec ce pratique réchaud qui transformera votre appareil de chauffage au bois en mini cuisinière prête à affronter toutes les situations.

grille barbecue ajustable

Quoi de plus agréable que de cuisiner de succulentes grillades sur feu de bois et cela même en hiver. Saviez-vous que les plus grands chefs s'entendent pour dire que la braise de bois est imbattable pour rehausser la saveur des grillades et donner un arôme particulier à tous vos mets. Votre barbecue au propane perdra son intérêt!



porte vitrée et pare-étincelles

Vous aurez le choix. Par temps froids, la grande porte en verre céramique vous donnera un chauffage puissant tout en offrant une vision irréprochable sur le feu. En été, si vous avez le goût d'un feu de foyer d'ambiance, vous pourrez retirer (ou simplement ouvrir) la porte vitrée et installer un pare-étincelles. Et dans chaque cas, votre poêle fonctionnera parfaitement bien.

caisson à convection pour un confort inégalé

En plus d'améliorer la distribution de la chaleur dans la maison en créant une circulation d'air continue, le caisson à convection permet de réduire au minimum les dégagements requis par rapport aux murs combustibles.

chauffer une pièce attenante

Une idée géniale qui vous permettra d'utiliser votre poêle pour chauffer un sous-sol ou une autre pièce adjacente. L'installation ne peut être plus simple. Il suffisait d'y penser. Détails au verso.

bac humidificateur amovible

Une autre trouvaille de Don-Bar. Un bac en acier inoxydable facultatif que vous n'aurez qu'à remplir d'eau puis déposer sur le réchaud pour humidifier l'air ambiant. Simple, écologique, confortable. Détails au verso.

Vous apprécierez vite les nombreux avantages de la nouvelle série de poêles-foyers Don-Bar.

Conçu à partir de notre populaire caisson encastrable pour foyers de maçonnerie, le poêle-foyer CFS offre beaucoup plus qu'une source de chaleur fiable et sécuritaire en toutes circonstances. Grâce à son réchaud et à sa grille barbecue facultative, vous serez bien armé pour affronter les pannes de chauffage qui s'éternisent et cela, en tout confort ! Le CFS vous offre vraiment beaucoup :

Plus de puissance : Notre nouveau système haute efficacité à évacuation en "S" récupère encore plus l'énergie.

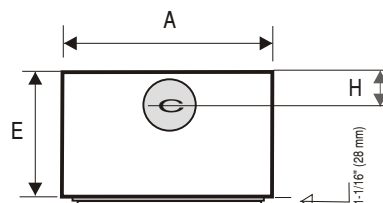
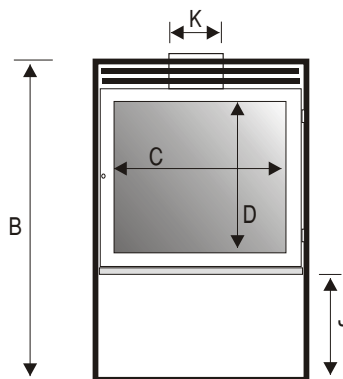
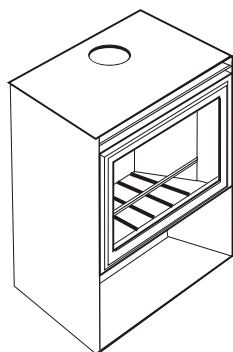
De plus, la porte étanche empêche toute perte de chaleur par la cheminée.

Plus spectaculaire : Le verre céramique, extra large et autonettoyant, vous permet d'admirer, comme jamais, le spectacle du feu. Mais vous ne perdrez pas la possibilité de faire des feux d'ambiance à porte ouverte en utilisant un pare-étincelles.

Plus harmonieux : Le design, aux lignes épurées à l'extrême, a été étudié pour que l'installation reste aussi discrète que possible afin de respecter au maximum la personnalité architecturale de votre intérieur.

Plus de choix : La Série CFS vous est offerte en trois versions. Vous trouverez facilement le poêle-foyer Don-Bar qui conviendra le mieux à votre maison et à vos besoins.

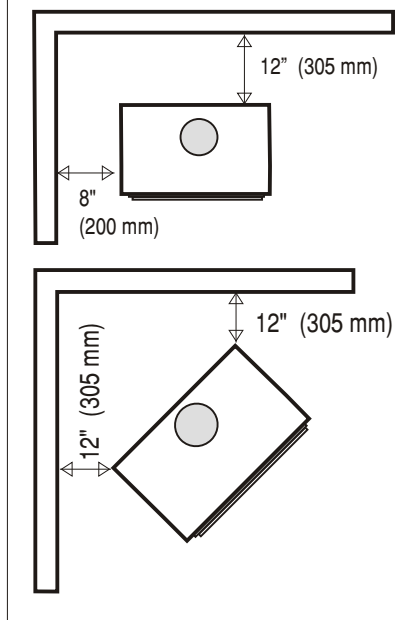
CFS



	50-80	60-90	69-61	69-69	69-80	69-90	80-60	80-69	80-80									
A	20-1/2"	521	23-1/2"	597	27-1/4"	692	27-1/4"	692	27-1/4"	692	27-1/4"	692	31-1/2"	800	31-1/2"	800	31-1/2"	800
B	48-1/4"	1226	48-1/4"	1226	40-1/4"	1022	48-1/4"	1226	48-1/4"	1226	60-1/4"	1530	48-1/4"	1226	48-1/4"	1226	48-1/4"	1226
C	13"	330	16"	406	19-3/4"	502	19-3/4"	502	19-3/4"	502	19-3/4"	502	24"	610	24"	610	24"	610
D	19-3/4"	502	24"	610	13"	330	19-3/4"	502	19-3/4"	502	19-3/4"	502	24"	610	16"	406	16"	406
E	20-1/2"	521	22-3/4"	578	20-3/4"	527	20-3/4"	527	20-3/4"	527	20-3/4"	527	22-3/4"	578	22-3/4"	578	22-3/4"	578
H	6-7/8"	175	6-7/8"	175	6-7/8"	175	6-7/8"	175	6-7/8"	175	6-7/8"	175	6-7/8"	175	6-7/8"	175	6-7/8"	175
J	11" min	280	11" min	280	22-1/4"	565	19-1/4"	490	15"	381	11-5/16"	287	22-3/4"	571	19-1/4"	490	15"	381
K	Sortie 7"	175	Sortie 8"	200	Sortie 8" réductible à 7"	200 @ 175	Sortie 8" réductible à 7"	200 @ 175	Sortie 8" réductible à 7"	200 @ 175	Sortie 8"	200	Sortie 8" réductible à 7"	200 @ 175	Sortie 8" réductible à 7"	200 @ 175	Sortie 8" réductible à 7"	200 @ 175
	mm		mm		mm		mm		mm		mm		mm		mm		mm	

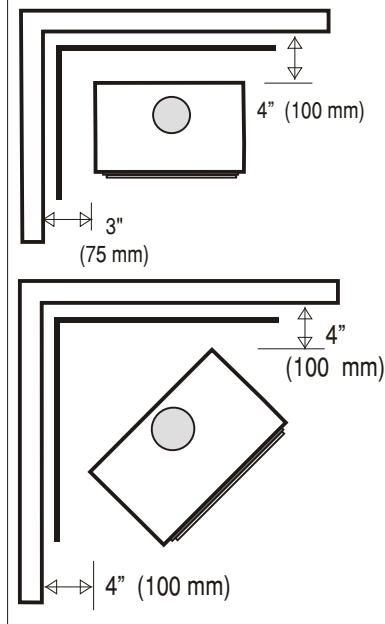
DÉGAGEMENTS MINIMAUX AUX MATÉRIAUX COMBUSTIBLES

Sans protecteur mural



Dégagement en avant du poêle: 48" (1210 mm)
Dégagement au-dessus du poêle: 36 po (900 mm)

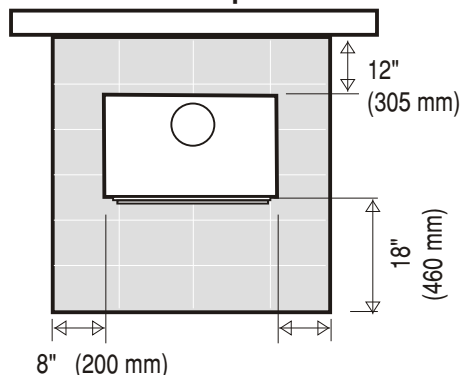
Avec protecteur mural incombustible ventilé

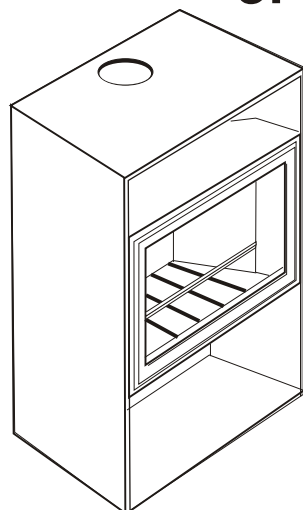


IMPORTANT: Tuyaux à fumée:

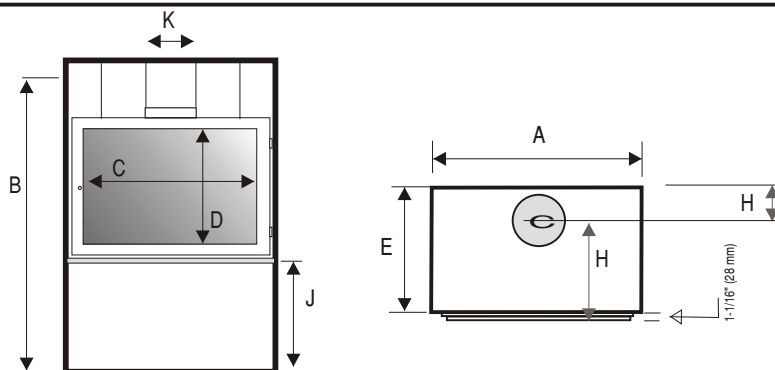
Les dégagements minimaux indiqués pour le poêle requièrent la pose d'un **tuyau à fumée à double paroi** autorisant un dégagement de 6" (150 mm). Si un tuyau à fumée à simple paroi est utilisé, les dégagements minimaux du poêle doivent être augmentés partout pour assurer un espace libre de 18" (460 mm) entre le tuyau à fumée et les murs et plafond, le tout selon les exigences de la norme CSA B-415.

Protection du plancher





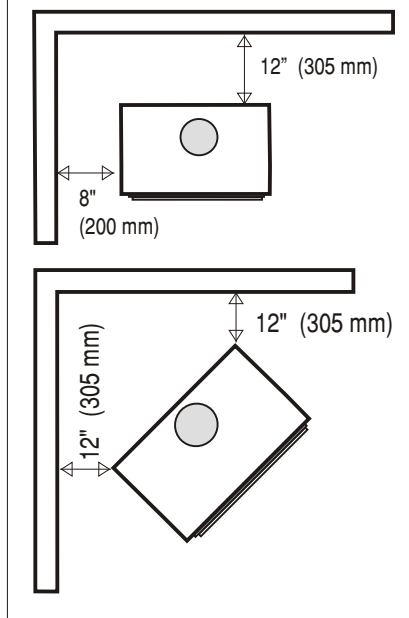
CFS-R



	69-61 CFR-S	69-69 CFR-S	80-69 CFR-S
A	27-1/4"	27-1/4"	31-1/2"
B	48-1/4"	48-1/4"	48-1/4"
C	19-3/4"	19-3/4"	24"
D	13"	19-3/4"	16"
E	20-3/4"	20-3/4"	22-3/4"
H	6-7/8"	6-7/8"	6-7/8"
J	17"	14"	14"
K	Sortie 8" réductible à 7"	Sortie 8" réductible à 7"	Sortie 8" réductible à 7"
	200 @ 175	200 @ 175	200 @ 175
	mm	mm	mm

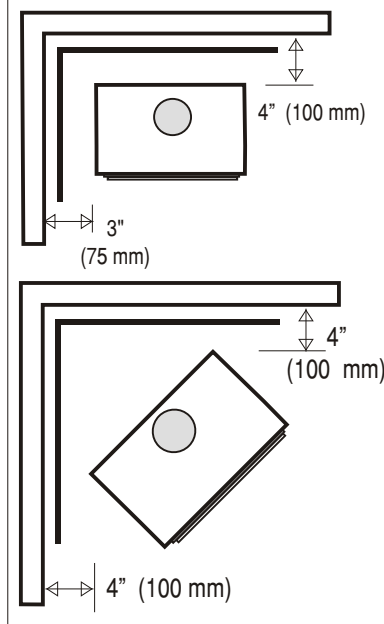
DÉGAGEMENTS MINIMAUX AUX MATÉRIAUX COMBUSTIBLES

Sans protecteur mural



Dégagement en avant du poêle: 48" (1210 mm)
Dégagement au-dessus du poêle: 36 po (900 mm)

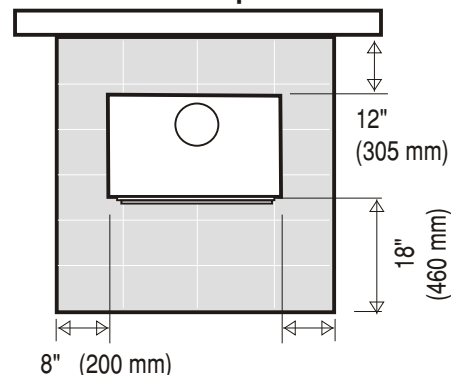
Avec protecteur mural incombustible ventilé



IMPORTANT: Tuyaux à fumée:

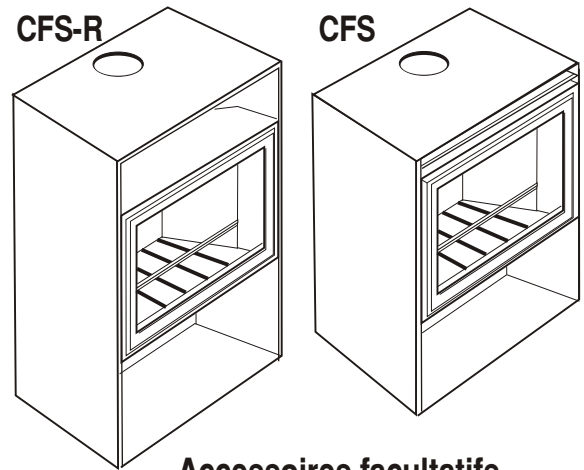
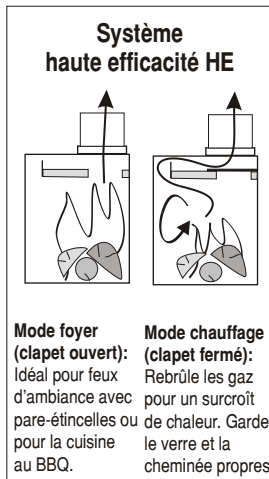
Les dégagements minimaux indiqués pour le poêle requièrent la pose d'un tuyau à fumée à double paroi autorisant un dégagement de 6 po. Si un tuyau à fumée à simple paroi est utilisé, les dégagements minimaux du poêle doivent être augmentés partout pour assurer un espace libre de 18 po entre le tuyau à fumée et les murs et plafond, le tout selon les exigences de la norme CSA B-415.

Protection du plancher

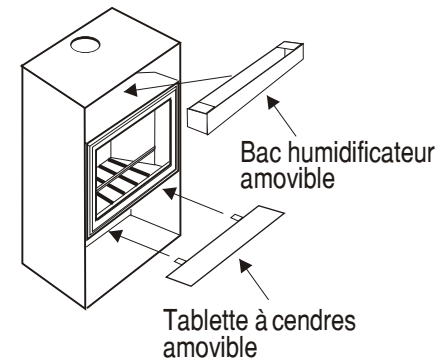


Les 3 secrets des poêles-foyers Don-Bar

- 1^o Premièrement et contrairement aux poêles à combustion contrôlée standards, l'air de combustion s'ajuste à deux endroits: au niveau du feu et aussi au niveau du clapet de sortie. **Ce double ajustement fait monter au maximum la température** dans la chambre à combustion permettant ainsi de maintenir la vitre propre tout en assurant une meilleure combustion.
- 2^o Deuxièmement, comme la grande porte vitrée reste propre, **le rayonnement infrarouge** passe aisément au travers pour vous réchauffer agréablement.
- 3^o Troisièmement, **la chaleur irradiée par le foyer est récupérée rapidement** et recirculée par convection dans la maison grâce à la deuxième paroi du foyer.



Accessoires facultatifs

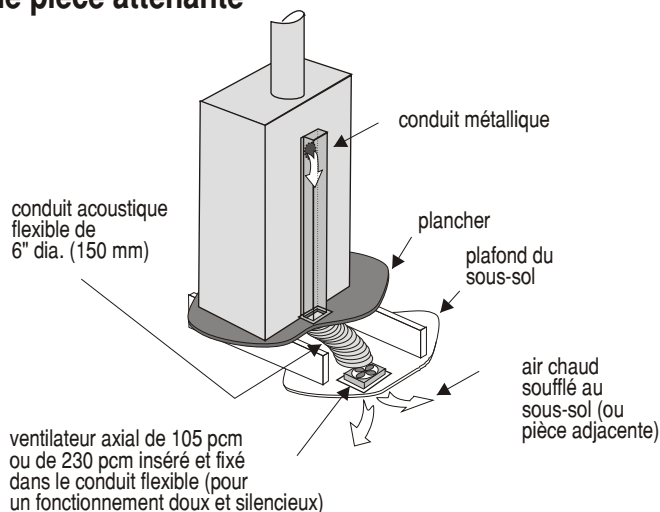


Fiche technique

VERSION	50-80	69-61	69-69 / 69-80	80-60 / 80-69
Puissance Kw/h	12	15	18	20
Puissance Btu/h	41,000	52,000	62,000	68,000
Surface chauffée	500 à 1000 pi. car.	700 à 1600 pi. car.	900 à 1800 pi. car.	1000 à 2000 pi. car.
Sortie cheminée	6" ou 7" (150/180)	6" ou 7" (150/180)	7" ou 8" (180/200)	7" ou 8" (180/200)
Bûches max.	16" (405 mm)	16" (405 mm)	20" (508 mm)	20" (508 mm)
Vision	260 po. car.	260 po. car.	400 po. car.	480 po. car.

Options: Grille BBQ. Pare-étincelles. Clapet antirefoulement. Système de chauffage pour pièce attenante. Tablette à cendres. Bac humidificateur. Prise d'air extérieur.

Système de chauffage facultatif pour un sous-sol ou une pièce attenante



LES FOYERS DE LA SÉRIE CFS SONT HOMOLOGUÉS:
ULC S627 au Canada, UL 1482 aux États-Unis
EPA: Certifiés EPA Exempt

