

MANGUERAS ADAPTADORES ACOPLERES
EQUIPOS DE PRENSAR COUPLERS
CRIMPER EQUIPMENT HOSES
CONEXIONES ADAPTADORES
FITTINGS EQUIPOS DE PRENSAR
MANGUERAS ADAPTADORES ACOPLERES
EQUIPOS DE PRENSAR COUPLERS
CRIMPER EQUIP S
CONEXIONES AD S
FITTINGS EQUIPOS DE PRENSAR
MANGUERAS ADAPTADORES ACOPLERES
EQUIPOS DE PRENSAR COUPLERS
CRIMPER EQUIPMENT HOSES
CONEXIONES ADAPTADORES
FITTINGS EQUIPOS DE PRENSAR



HYDRAULIC PRODUCTS

El centro de distribución está localizado en Panamá, corazón del continente y nuestra infraestructura está capacitada para suplir eficientemente las demandas de todos los clientes.



The distribution center is strategically located in Panamá, the heart of the continent and our infrastructure is able to efficiently meet the demands of our customers.

COVALCA
CV FLUID CONNECTORS

NUESTROS MERCADOS

Our Markets



MANGUERAS HIDRÁULICAS

Hydraulic Hoses

- A.1 Alta Presión, 1 Malla**
One Wire Braid High Pressure Hose
- A.1 Alta Presión, 1 Malla, Cubierta Lisa**
One Wire Braid High Pressure Hose, Smooth Cover
- A.2 Alta Presión, 2 Mallas**
Two Wire Braid High Pressure Hose
- A.2 Alta Presión, 2 Mallas Cubierta Lisa**
Two Wire Braid High Pressure Hose Smooth Cover
- A.3 Alta Presión, 1 ó 2 Mallas**
One Or Two Braid High Pressure Hose
- A.3 Alta Presión, 1 ó 2 M., Cubierta Lisa**
One Or Two Braid High Pressure Hose, Smooth Cover
- A.4 Alta Presión, 2 Mallas, Textiles**
Two Wire Braid High Pressure Hose
- A.4 2 Mallas Textiles con Alambre Helicoidal**
Two Fiber Braid Hose With Helical Wire
- A.5 1 Malla Textil y 1 Malla de Acero Trenzado**
One Fiber and One Wire Braid Hose
- A.6 1 Malla Textil**
One Fiber Braid Hose
- A.6 Termoplástica No Conductiva**
Non Conductive Thermoplastic Hose
- A.7 Alta Presión, 4 Mallas Espiraladas**
Four Spiral Plies High Pressure Hose
- A.7 Alta Presión, 4 Mallas Espiraladas**
Four Spiral Plies High Pressure Hose
- A.8 Alta Presión, 4 y 6 Mallas Espiraladas**
Four and Six Spiral Plies High Pressure Hose
- A.8 Alta Presión, 4 y 6 Mallas Espiraladas**
Four and Six Spiral Plies High Pressure Hose
- A.9 2 Mallas Textil**
Two Textil Braid Hose
- A.9 1 Mallas Textil**
One Fiber Braid Hose
- A.10 Alta Temperatura**
High Temperature Hose

CONEXIONES HIDRÁULICAS (FK)

(FK) Hydraulic Fittings

- B.1 Macho Fijo NPTF Cono 60°**
NPTF Male (60° Cone Seat)
- B.2 Macho Giratorio NPTF Cono 60°**
NPTF Male Swivel (60° Cone Seat)

- B.2 Macho Giratorio 90° NPTF Cono 60°**
NPTF Male Swivel 90° (60° Cone Seat)
- B.3 Macho Fijo JIC Cono 37°**
JIC 37° Male
- B.4 Macho Fijo ORFS**
ORFS Male
- B.4 Macho Giratorio Flared Invertido**
SAE Inverted Flared Male Swivel
- B.5 Macho Giratorio Flared Invertido 45°**
SAE Inverted Flared Male Swivel 45° Elbow
- B.5 Macho Giratorio Flared Invertido 90°**
SAE Inverted Flared Male Swivel 90° Elbow
- B.6 Macho Fijo Recto O-ring Boss**
O-ring Boss Male Swivel
- B.6 Macho Giratorio 90° O-ring Boss**
O-ring Boss Male Swivel 90° Elbow
- B.7 Hembra Giratoria Recta JIC 37°**
JIC 37° Female Swivel
- B.8 Hembra Giratoria a 45° JIC 37°**
JIC 37° Female Swivel 45° Elbow
- B.9 Hembra Giratoria a 90° JIC 37°**
JIC 37° Female Swivel 90° Elbow
- B.10 Hembra Giratoria a 90° JIC 37° (Codo Largo)**
JIC 37° Female Swivel 90° Elbow (Long Drop)
- B.11 Hembra Giratoria Recta SAE 45°**
SAE 45° Female Swivel
- B.11 Hembra Giratoria a 90° SAE 45°**
SAE 45° Female Swivel 90° Elbow
- B.12 Hembra Giratoria Recta ORFS**
ORFS Female Swivel
- B.12 Hembra Giratoria a 45° ORFS**
ORFS Female Swivel 45° Elbow
- B.13 Hembra Giratoria a 90° ORFS**
ORFS Female Swivel 90° Elbow
- B.14 Hembra Giratoria a 90° ORFS Codo Largo**
ORFS Female Swivel 90° Elbow (Long Drop)
- B.15 Hembra Giratoria Recta BSP Cono 60°**
BSP Female Swivel 60° Cone
- B.16 Hembra Giratoria a 45° BSP Cono 60°**
BSP Female Swivel 60° Cone 45° Elbow
- B.16 Hembra Giratoria a 90° BSP Cono 60°**
BSP Female Swivel 60° Cone 90° Elbow
- B.17 Hembra Giratoria Recta NPSM Cono 60°**
NPSM Female Swivel (60° Cone Seat)

B.17	Hembra Giratoria Recta JIS Toyota <i>JIS Female Swivel (Toyota Style)</i>
B.18	Hembra Giratoria Recta Estilo Komatsu <i>Komatsu Style Female Swivel</i>
B.18	Hembra Giratoria a 45° Estilo Komatsu <i>Komatsu Style Female Swivel 45° Elbow</i>
B.19	Hembra Giratoria a 90° Estilo Komatsu <i>Komatsu Style Female Swivel 90° Elbow</i>
B.19	Hembra Giratoria Jet Wash Estilo "K" <i>Jet Wash Female Swivel "K" Type</i>
B.20	Hembra Recta Métrica Cono 24°/60° <i>Metric Female (24°/60° Cone Seat)</i>
B.20	Hembra a 90° Métrica Cono 24°/60° <i>Metric Female 90° (24°/60° Cone Seat)</i>
B.21	Banjo Métrico <i>Metric Banjo</i>
B.22	Macho Fijo Métrico Cono 24° Serie Ligera <i>Metric Light Male (24° Cone Seat)</i>
B.22	Hembra Recta Métrica Cono 24° Ligera <i>Metric Light Female (24° Cone Seat)</i>
B.23	Hembra a 45° Métrica Cono 24° Ligera <i>Metric Light Female 45° (24° Cone Seat)</i>
B.23	Hembra a 90° Métrica Cono 24° Ligera <i>Metric Light Female 90° (24° Cone Seat)</i>
B.24	Macho Fijo Métrico Cono 24° Pesada <i>Metric Heavy Male (24° Cone Seat)</i>
B.25	Hembra Recta Métrica Cono 24° Pesada <i>Metric Heavy Female (24° Cone Seat)</i>
B.25	Hembra a 45° Métrica Cono 24° Pesada <i>Metric Heavy Female 45° (24° Cone Seat)</i>
B.26	Hembra a 90° Métrica Cono 24° Pesada <i>Metric Heavy Female 90° (24° Cone Seat)</i>
B.26	Flange Recto Código 61 - SAE 3000 PSI <i>Code 61 Straight Flange - SAE 3000 PSI</i>
B.27	Flange a 45° Código 61 - SAE 3000 PSI <i>61 Code 45° Elbow Flange - SAE 3000 PSI</i>
B.27	Flange a 90° Código 61 - SAE 3000 PSI <i>61 Code 90° Elbow Flange SAE 3000 PSI</i>
B.28	Conexión Para Dirección Hidráulica <i>Power Steering Fitting</i>
B.28	Unión Para Manguera <i>Hose Straight Union</i>
B.28	Conexión Para Dirección Hidráulica Métrica <i>Power Steering Assembled Metric Fitting</i>

SERIE FT

FT Series

B.29	Macho Fijo NPTF Cono 60° <i>NPTF Male 60° Cone Seat</i>
B.30	Hembra Giratoria Recta JIC 37° <i>JIC 37° Female Swivel</i>
B.31	Hembra Giratoria a 45° JIC 37° <i>JIC 37° Female Swivel 45° Elbow</i>
B.32	Hembra Giratoria a 90° JIC 37° <i>JIC 37° Female Swivel 90° Elbow</i>
B.32	Hembra Giratoria Recta SAE 45° <i>SAE 45° Female Swivel</i>

SERIE FJ

FJ Series

B.33	Macho Fijo NPTF Cono 60° <i>NPTF Male (60° Cone Seat)</i>
B.34	Macho Fijo JIC Cono 37° <i>JIC 37° Male</i>
B.35	Macho Fijo ORFS <i>ORFS Male</i>
B.35	Macho Fijo O-ring Boss <i>O-ring Boss Male</i>
B.36	Hembra Giratoria Recta JIC 37° <i>JIC 37° Female Swivel</i>
B.37	Hembra Giratoria a 45° JIC 37° <i>JIC 37° Female Swivel 45° Elbow</i>
B.38	Hembra Giratoria a 90° JIC 37° <i>JIC 37° Female Swivel 90° Elbow</i>
B.39	Hembra Giratoria Recta ORFS <i>ORFS Female Swivel</i>
B.39	Hembra Giratoria a 45° ORFS <i>ORFS Female Swivel 45° Elbow</i>
B.40	Hembra Giratoria a 90° ORFS <i>ORFS Female Swivel 90° Elbow</i>
B.41	Hembra Giratoria Recta BSP Cono 60° <i>BSP Female Swivel 60° Cone</i>
B.41	Hembra Giratoria A 45° BSP Cono 60° <i>BSP Female Swivel 60° Cone 45° Elbow</i>
B.42	Hembra Giratoria a 90° BSP Cono 60° <i>BSP Female Swivel 60° Cone - 90° Elbow</i>
B.42	Macho Fijo Métrico Cono 24° Serie Ligera <i>Metric Light Male (24° Cone Seat)</i>
B.43	Hembra Recta Métrica Cono 24° Ligera <i>Metric Light Female (24° Cone Seat)</i>
B.43	Hembra a 45° Métrica Cono 24° Ligera <i>Metric Light Female 45° (24° Cone Seat)</i>

B.44 Hembra Giratoria a 90° Métrica Cono 24° Serie Ligera
Metric Light Female Swivel 90° Elbow (24° Cone Seat)

B.44 Macho Fijo Métrico Cono 24° S. Pesada
Metric Heavy Male (24° Cone Seat)

B.45 Hembra Giratoria Recta Métrica Cono 24° S. Pesada
Metric Heavy Female Swivel (24° Cone Seat)

B.45 Hembra Giratoria a 45° Métrica Cono 24° S. Pesada
Metric Heavy Female 45° Elbow (24° Cone Seat)

B.46 Hembra Giratoria a 90° Métrica Cono 24° S. Pesada
Metric Heavy Female 90° (24° Cone Seat)

B.46 Banjo Métrico
Metric Banjo

B.47 Flange Recto Código 61 - SAE 3000 PSI
Code 61 Straight Flange - SAE 3000 PSI

B.48 Flange a 45° Código 61 - SAE 3000 PSI
Code 61 - 45° Elbow Flange - SAE 3000 PSI

B.49 Flange a 90° Código 61 - SAE 3000 PSI
Code 90° Elbow Flange - SAE 3000 PSI

B.50 Flange Recto Código 62 - SAE 6000 PSI
Code 62° Straight Flange - SAE 6000 PSI

B.50 Flange a 45° Código 62 - SAE 6000 PSI
Code 62 - 45° Elbow Flange - SAE 6000 PSI

B.51 Flange a 90° Código 62 - SAE 6000 PSI
Code 62 - 90° Elbow Flange - SAE 6000 PSI

SERIE FH **FH Series**

B.52 Macho Fijo NPTF Cono 60°
NPTF Male (60° Cone Seat)

B.52 Macho Fijo JIC 37°
JIC 37° Male

B.52 Hembra Giratoria Recta JIC 37°
JIC 37° Female Swivel

B.53 Hembra Giratoria a 45° JIC 37°
JIC 37° Female Swivel 45° Elbow

B.53 Hembra Giratoria a 90° JIC 37°
JIC 37° Female Swivel 90° Elbow

B.53 Hembra Giratoria Recta ORFS
ORFS Female Swivel

B.54 Hembra Giratoria a 45° ORFS
ORFS Female Swivel 45° Elbow

B.54 Hembra Giratoria a 90° ORFS
ORFS Female Swivel 90° Elbow

B.54 Hembra Giratoria Recta BSP Cono 60°
BSP Female Swivel 60° Cone

B.55 Hembra Giratoria a 45° BSP Cono 60°
BSP Female Swivel 60° Cone 45° Elbow

B.55 Hembra Giratoria a 90° BSP Cono 60°
BSP Female Swivel 60° Cone 90° Elbow

B.56 Flange Recto Código 61 SAE 3000 PSI
SAE 3000 Code 61 Straight Flange

B.56 Flange 45° Código 61 SAE 3000 PSI
SAE 3000 Code 61 - 45° Elbow Flange

B.57 Flange 90° Código 61 SAE 3000 PSI
SAE 3000 Code 61 - 90° Elbow Flange

B.57 Flange Código 62 SAE 6000 PSI
SAE 6000 Code 62 Straight Flange

B.58 Flange 45° Código 62 SAE 6000 PSI
SAE 6000 Code 62-45° Elbow Flange

B.58 Flange 90° Código 62 SAE 6000 PSI
SAE 6000 Code 62-90° Elbow Flange

B.59 Flange Estilo Caterpillar
Caterpillar Style Straight Flange

B.59 Flange a 45° Estilo Caterpillar
Caterpillar Style 45° Elbow Flange

B.59 Flange a 90° Estilo Caterpillar
Caterpillar Style 90° Elbow Flange

BRIDAS Y FERRULES **Split Flange & Ferrule**

B.60 Brida 3000 PSI ISO 6162 - SAE J518
Split Flange 3000 PSI ISO 6162 - SAE J518

B.60 Brida 6000 PSI ISO 6162 - SAE J518
Split Flange 6000 PSI ISO 6162 - SAE J518

B.61 Ferrúl Para Manguera 1 SN / R 1AT-2SN-R2AT
Ferrule for 1SN / R1AT - 2SN / R2AT Hose

B.61 Ferrúl Para Manguera R9 - R 12 - 4 SH
Ferrule for R9 - R12 - 4SH Hose

B.61 Ferrúl Para Manguera R13 - R 15
Ferrule for 4SH - R13 - R15 Hose

SERIE RN **RN Series**

B.62 Macho Fijo NPTF
Male NPTF Pipe - Rigid

B.63 Hembra Giratoria Recta JIC 37°
Female JIC 37° Swivel

B.64 Hembra Giratoria a 90° JIC 37°
Female JIC 37° Swivel - 90° Elbow - Short Drop

B.64 Hembra Giratoria Recta SAE 45°
Female SAE 45° Swivel

ADAPTADORES HIDRÁULICOS

Hydraulic Adapters

- C.1 Niple Macho NPTF**
Male Straight Union NPTF
- C.1 Bushing NPTF**
NPTF Male to NPTF Female Bushing
- C.2 Unión Hembra NPTF**
Female NPTF Union
- C.2 Unión Hembra NPTF 90°**
90° Female NPTF Union 90° Elbow
- C.3 Macho NPTF-Hembra Giratoria NPSM**
Male with O-ring to Female NPSM
- C.3 Macho SAE-Hembra Giratoria NPSM**
One Or Two Braid High Pressure Hose, Smooth Cover
- C.4 Hembra NPTF-Hembra NPSM**
Female NPTF to Female NPSM
- C.4 Hembra NPTF-Hembra Giratoria NPSM a 45°**
Male NPTF to Female NPSM 45° Elbow
- C.5 Macho NPTF-Hembra Giratoria NPSM a 90°**
Male NPTF to Female NPSM 90° Elbow
- C.5 Macho SAE-Hembra Giratoria NPSM a 90°**
Male with O-ring Boss to Female NPSM 90° Elbow
- C.6 Hembra Giratoria NPTF-Hembra NPSM a 45°**
Female NPTF to Female NPSM 45° Elbow
- C.6 Hembra Giratoria NPTF-Hembra NPSM a 90°**
Female NPTF to Female NPSM 90° Elbow
- C.7 Tapón Macho Flared**
Male JIC 37° Plug
- C.7 Unión Macho Recto JIC Flared 37°**
Male Union JIC 37°
- C.8 Unión Macho Tee Flared**
Male JIC 37° Tube Tee
- C.8 Unión Macho Tee Flared-Macho NPTF**
Male JIC 37° to Male NPTF Tee
- C.8 Macho Flared-Hembra NPTF**
Male JIC 37° to Female NPTF
- C.9 Macho Flared-Macho NPTF**
Male JIC 37° to Male NPTF
- C.10 Macho Flared-Macho SAE Con O-ring**
Male JIC 37° to Male With O-ring Boss
- C.11 Macho Flared-Macho NPTF a 90°**
Male JIC 37° to Male NPTF 90° Elbow
- C.12 Macho Flared-Macho SAE a 90°**
Male JIC 37° to Male With O-ring Boss 90° Elbow
- C.12 Macho Flared - Macho NPTF a 45°**
Male JIC 37° to Male NPTF 45° Elbow
- C.13 Macho Flared - Macho SAE con O- ring a 45°**
Male JIC 37° to Male With O-ring Boss 45° Elbow
- C.13 Tee Macho Flared-Hembra Flared Giratoria-Macho Flared**
Male JIC 37° to Swivel Female JIC 37° to Male JIC 37° Tee

- C.13 Tee Macho Flared - Hembra Flared Giratoria**
Male JIC 37° to Swivel Female JIC 37° Tee
- C.14 Macho Flared - Hembra Flared a 90°**
Male JIC 37° to Swivel Female JIC 37° 90° Elbow
- C.14 Hembra Flared Giratoria - Macho NPTF**
Swivel Female JIC 37° to Male NPTF
- C.15 Macho Flared - Hembra Flared Giratoria a 45°**
Male JIC 37° to Swivel Female JIC 37° 45° Elbow
- C.15 Macho Flared - Macho BSP**
Male JIC 37° - Male BSP
- C.16 Unión Macho Asiento Plano ORFS**
Male ORFS Union
- C.16 Macho Asiento Plano ORFS - Macho NPTF**
Male ORFS to Male NPTF
- C.16 Macho Asiento Plano ORFS - Macho SAE con O-ring**
Male ORFS to Male with O-ring Boss
- C.17 Macho Asiento Plano ORFS - Macho NPTF a 90°**
Male ORFS to Male NPTF 90° Elbow
- C.17 Macho Asiento Plano ORFS - Macho SAE con O-ring a 90°**
Male ORFS to Male with O-ring Boss 90° Elbow

ACOPLES HIDRÁULICOS

Hydraulic Couplers

- D.1 Válvula - Serie 4000 / Acople - Serie 4000**
Coupler - 4000 Series / Nipple - 4000 Series
- D.2 Válvula - Serie 60 / Acople - Serie 60**
Coupler - 60 Series / Nipple - 60 Series
- D.3 Válvula - Serie 6600 ISO A / Acople - Serie 6600 ISO A**
Coupler - 6600 Series ISO A / Nipple - 6600 Series ISO A

EQUIPOS DE PENSADO

Crimper Equipments

- E.3 D165 / Prensadora**
Crimper
- E.5 D205 / Prensadora**
Crimper
- E.7 CC150 / Prensadora**
Crimper
- E.9 CC200 / Prensadora**
Crimper
- E.11 CC400 / Prensadora**
Crimper
- E.13 BE2500 / Bancos de Prueba**
Test Bench
- E.14 BE3500 / Bancos de Prueba**
Test Bench
- E.16 HS150 / Cortadora de Mangueras**
Hose Saws
- E.17 HS500 / Cortadora de Mangueras**
Hose Saws



Información Importante

Para garantizar un sistema hidráulico seguro, es de gran importancia seleccionar de forma correcta la manguera. Existe una regla práctica y sencilla para hacerlo, recordando la palabra en inglés "Stamped", cuyo significado es el siguiente:

S **ize/Medida** *Tamaño de la manguera. El diámetro de la manguera deberá ser el adecuado para reducir al mínimo la caída de presión y evitar daños a la manguera.*

t **emperature/Temperatura** *Al seleccionar una manguera se debe tener presente dos temperaturas:
La temperatura del fluido - La temperatura ambiente.
La manguera seleccionada debe ser capaz de soportar la temperatura mínima y máxima de operación del sistema.*

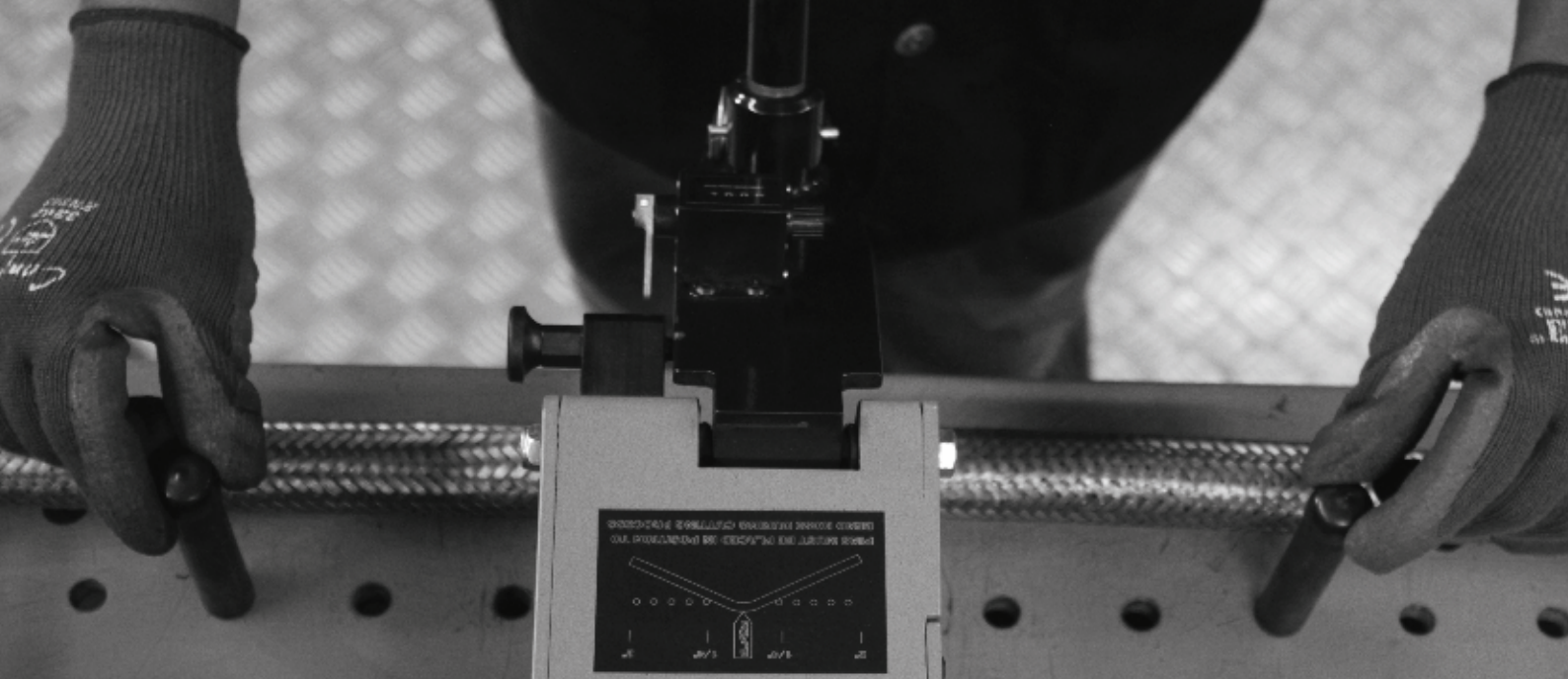
a **pplication/Usó** *Se debe determinar cuál va a ser su aplicación y bajo qué condiciones va a operar la manguera o el ensamble de repuesto, para poder seleccionar la manguera más adecuada que se adapte a las necesidades requeridas.*

m **aterial/Material** *La selección del material deberá asegurar la compatibilidad del tubo interior, la cubierta, las conexiones de aplicaciones gaseosas, donde es posible que ocurra la permeación, deberá tomarse mayor precaución al seleccionar la manguera.*

p **ressure/Presión** *Es de gran importancia conocer la presión del sistema durante el proceso de selección de la manguera, incluyendo los picos que se presentan. No se recomienda el uso de mangueras en sistemas que tengan picos de presión mayores a las indicadas para la manguera. Las presiones de ruptura son de referencia, que sirven únicamente para realizar pruebas destructivas y calcular factores de seguridad de diseño.*

e **nds/Extremos de las Conexiones** *Se identifican las conexiones de los extremos y se selecciona el número de parte correspondiente.*

d **elivery/Entrega** *Se debe conocer todas las necesidades del usuario, asegurándose que se encuentren disponibles en el momento que lo necesiten.*



Selección, Instalación y Mantenimiento de las Mangueras y Ensamble

Prácticas Recomendadas por la SAE (Sociedad de Ingenieros Automotrices) SAE J1273

Las mangueras (y esto también se aplica a sus accesorios) tienen una vida útil finita y existen varios factores que pueden reducirla. El objetivo de estas prácticas recomendadas es servir de guía a los diseñadores y/o usuarios del sistema en la selección, instalación y mantenimiento de las mangueras. Los diseñadores y usuarios deben efectuar una revisión sistemática de cada aplicación y posteriormente seleccionar, instalar y dar mantenimiento a las mangueras, a fin de cumplir con los requisitos de la aplicación. A continuación se proporcionan lineamientos generales, que no necesariamente constituyen una lista exhaustiva.

2. Selección: La siguiente es una lista de factores que deben considerarse antes de efectuar la selección definitiva de una manguera.

2.1 Presión: Una vez determinada la presión del sistema, debe seleccionarse la manguera de manera que la presión máxima recomendada de operación sea igual o mayor a la presión del sistema. El diseñador hidráulico deberá tomar en cuenta que los picos de presión mayores a la presión máxima de funcionamiento acortan la vida útil de la manguera.

2.2 Succión: Es necesario seleccionar las mangueras empleadas en aplicaciones de succión, a fin de garantizar que la manguera resistirá la presión negativa del sistema.

2.3 Temperatura: Es sumamente importante que las temperaturas del fluido y del medio ambiente, tanto estáticas como transitorias, no excedan los límites de la manguera. Deberá tenerse especial cuidado al efectuar circulaciones en tuberías calientes.

2.4 Compatibilidad del fluido: Al seleccionar una manguera es necesario asegurarse de que ésta es compatible con el tubo, la cubierta y los accesorios correspondientes así como con el fluido que se esté empleando. Deberán tomarse precauciones adicionales al seleccionar mangueras para aplicaciones en las que se utilicen gases.

2.5 Dimensión: La transmisión de la potencia mediante un fluido presurizado varía con la presión y la velocidad del flujo. Las dimensiones de los componentes deben ser adecuadas para mantener las pérdidas de presión al mínimo y evitar daños a la manguera debido a generación de calor o a turbulencias excesivas.

2.6 Circulación: Deberá procurarse el mejor tendido posible para la manguera a fin de minimizar problemas inherentes a un tendido inadecuado.

2.7 Ambiente: Es necesario asegurarse de que la manguera y los accesorios sean compatibles con el medio ambiente al que se ven expuestos o, de lo contrario, queden protegidos contra éste. Las condiciones ambientales como la luz ultravioleta, el ozono, el agua salada, las sustancias químicas y los contaminantes de la atmósfera pueden causar desgastes y fallas prematuras; esto deberá tomarse siempre en cuenta.

2.8 Cargas Mecánicas: Las fuerzas externas pueden reducir substancialmente la vida útil de una manguera. Las cargas mecánicas que son necesarias considerar son: la flexión excesiva, retorcimientos, cargas de tracción o laterales, radio de doblamiento y la vibración. En ocasiones será necesario emplear accesorios o adaptadores de tipo giratorios para garantizar que la manguera no se doble. En el caso de ciertas aplicaciones especiales será necesario realizar una prueba al elegir la manguera correcta.

2.9 Abrasión: Si bien las mangueras están diseñadas con un cierto nivel de resistencia a la abrasión, es necesario protegerlas de la abrasión excesiva que puede causar erosión, desgaste y corte de la cubierta de la manguera. De dejarse descubierto el refuerzo, se aumentarán las posibilidades de que la manguera presente fallas.

2.10 Ajuste Adecuado en los Extremos: Es imprescindible asegurarse de que existe una compatibilidad adecuada entre la manguera y el acople que se seleccionó de acuerdo con las recomendaciones del fabricante, y que ésta sea comprobada al efectuar pruebas industriales tales como la SAE J517.

2.11 Longitud: Al fijar la longitud adecuada de la manguera, es necesario tomar en cuenta la absorción del movimiento, los cambios en la longitud de la manguera debidos a la presión, así como las tolerancias de ésta y de la máquina.

2.12 Especificaciones y Normas: Al seleccionar una manguera, deben revisarse las especificaciones y recomendaciones gubernamentales, industriales y del fabricante, y verificar que sean aplicables.

2.13 Limpieza de la Manguera: Los componentes de la manguera requieren distintos niveles de limpieza. Es imprescindible cerciorarse de que los accesorios seleccionados tienen el nivel correcto de limpieza para la aplicación en cuestión.

2.14 Conductividad Eléctrica: Algunas aplicaciones requieren que la manguera no sea conductora para evitar un flujo de corriente eléctrica. Otras aplicaciones requieren que la manguera tenga la suficiente conductividad para eliminar la electricidad estática. Es necesario seleccionar la manguera y los accesorios teniendo esto en mente. La selección, instalación o mantenimiento incorrecto pueden ocasionar fallas prematuras, lesiones o daños materiales.

3. Instalación: Después de seleccionar la manguera adecuada, el responsable de la instalación debe considerar los siguientes factores:

3.1 Inspección previa a la Instalación: Antes de efectuar la instalación, debe realizarse una revisión cuidadosa de la manguera. Debe revisarse que todos los componentes tengan el tipo, dimensión y longitud adecuados. Además, es necesario revisar la limpieza de la manguera, que no existan obstrucciones, salientes, tapas flojas o algún defecto visual.

3.2 Sigas las instrucciones de montaje del fabricante del equipo donde se instalarán las mangueras.

3.3 Radio mínimo de Doblado: La instalación a un radio inferior al mínimo de doblado puede reducir substancialmente la vida útil de la manguera. Es necesario evitar a toda costa, doblados excesivos en la unión de la manguera con el empaque.

3.4 Ángulo y Orientación de la Torsión: La instalación de la manguera debe llevarse a cabo de tal forma que el movimiento relativo de los componentes de la máquina produzca un doblado en lugar de una torsión de la manguera.

3.5 Aseguramiento: En muchas aplicaciones, quizás sea necesario restringir, proteger o guiar la manguera para evitar que se dañe al doblarse excesivamente, como resultado de picos de presión o contacto con componentes mecánicos. Debe tenerse cuidado para asegurar que tales restricciones, no produzcan un esfuerzo adicional ni puntos de desgaste.

3.6 Condiciones adecuadas de los orificios: Para que la manguera quede correctamente instalada es imprescindible contar con una conexión adecuada de los orificios, al tiempo que se garantice que la manguera no se torcerá ni tendrá una torsión.

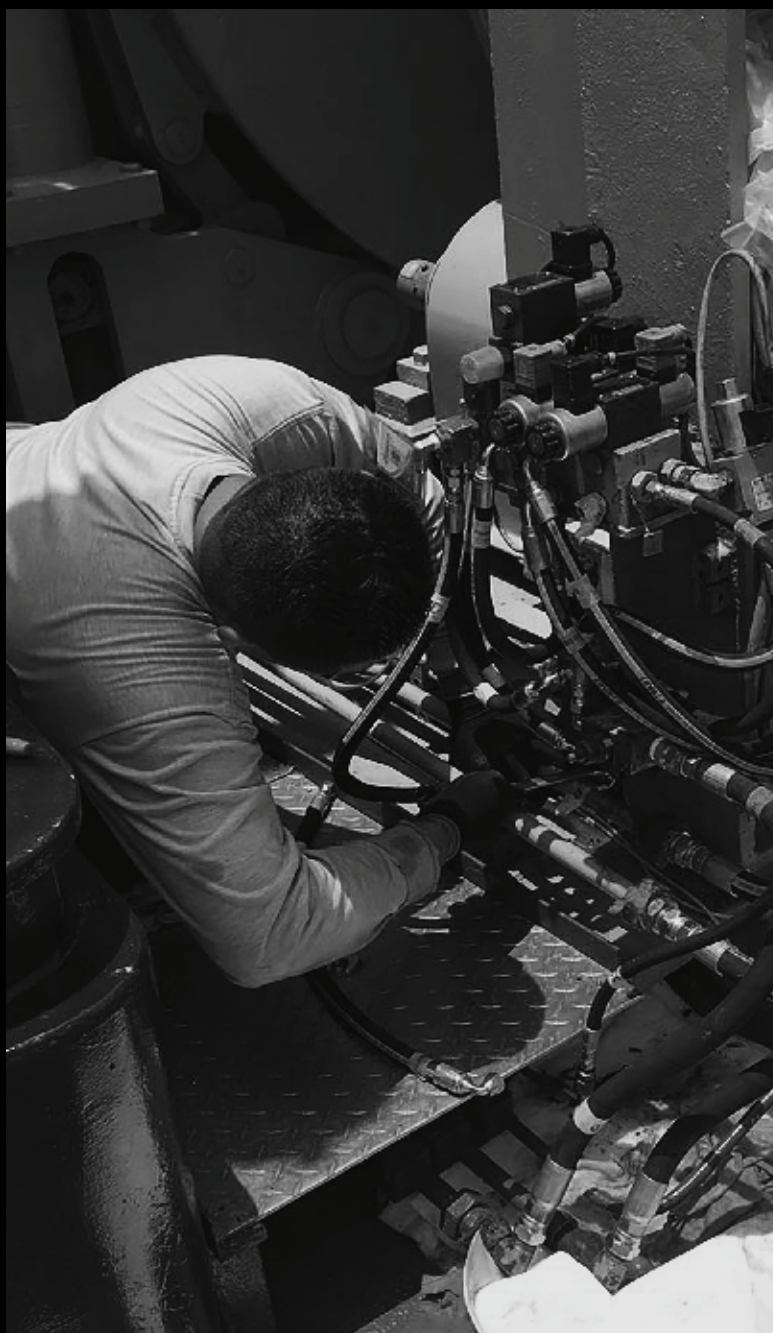
3.7 Evitar daños externos: Una instalación adecuada no está completa sin asegurar que se hayan corregido o eliminado las cargas de tracción, cargas laterales, retorcimientos, aplastamientos, abrasión potencial, daños a las roscas o daños a las superficies de sellado.

3.8 Verificación final del sistema: Una vez terminada la instalación, es necesario eliminar todo rastro de aire y presurizar el sistema a la presión máxima, revisándolo a fin de verificar el funcionamiento correcto y la ausencia de fugas.

Nota: Evite colocarse en una zona potencialmente peligrosa al efectuar pruebas.

4. Mantenimiento: Aún en el caso de que se realice una selección e instalación adecuadas, la vida útil de la manguera puede verse reducida en forma significativa si no se cuenta con un programa de mantenimiento constante. La frecuencia del mantenimiento estará determinada por la severidad de la aplicación y el potencial de riesgo. Un programa de mantenimiento debe abarcar los siguientes aspectos como mínimo:

4.1 Almacenamiento de la manguera: Las mangueras almacenadas pueden verse afectadas en forma adversa por la temperatura, la humedad, el ozono, la luz solar, aceites, solventes, líquidos y humos corrosivos, insectos, roedores y material radioactivo. Las áreas de almacenamiento deben estar relativamente frescas y oscuras, libres de polvo, suciedad, humedad y enmohecimiento.



Selección, Instalación y Mantenimiento de las Mangueras y Ensamblajes

4.2 Inspección Visual: En caso de que se presente cualquiera de las siguientes situaciones, será necesario reemplazar la manguera:

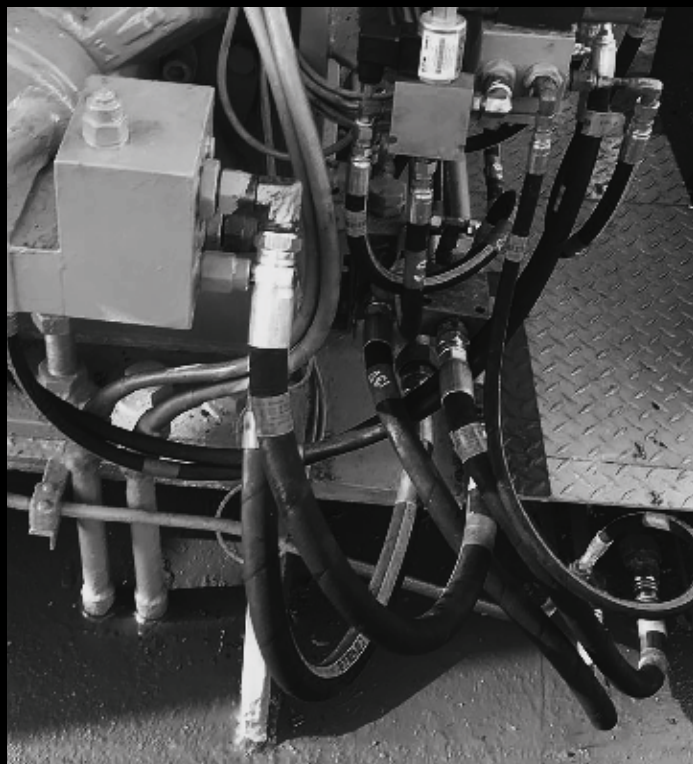
- a. Fugas en el empaque o en la manguera (los fluidos pueden representar un peligro de incendio).
- b. Tapas dañadas, cortadas o raídas (cualquier refuerzo expuesto).
- c. Mangueras retorcidas, aplastadas o dobladas.
- d. Mangueras endurecidas, quemadas o con grietas causadas por el calor.
- e. Tapas con salientes, flojas o con degradación moderada.
- f. Empaques agrietados, dañados o con corrosión.
- g. Deslizamiento del empaque sobre la manguera.

4.3 Inspección Visual: Deben apretarse, repararse o reemplazarse los siguientes artículos en caso de ser necesario:

- a. Fugas en los orificios.
- b. Abrazaderas o protectores.
- c. Eliminar el exceso de suciedad.
- d. Nivel de fluido del sistema, tipo de fluido y cualquier aire ocluido.

4.4 Prueba de Funcionamiento: Haga funcionar el sistema a la presión máxima de funcionamiento y verifique la posible existencia de desperfectos y fugas. Nota: Evite colocarse en una zona potencialmente peligrosa al efectuar pruebas.

4.5 Intervalos de Reemplazo: Es necesario considerar los intervalos específicos de reemplazo de partes de acuerdo con el servicio anterior, las recomendaciones gubernamentales o industriales o en el caso de que los desperfectos pudieran ocasionar tiempos muertos, daños o lesiones.



Comportamiento de los Materiales de las Mangueras

Aplicación	Neopreno Polychloroprene	Nitrilo (Acrylonitrile and Butadifeno)	Butyl (Isobutylene-Isoprene)	Hypalon (CSM)	EPDM (Ethylenepropylene-Diene)	CPE (Chlorinated Polyethylene)
Resistencia a la flama	Muy Bueno	Pobre	Pobre	Bueno	Pobre	Bueno
Aceites del Petroleo	Bueno	Excelente	Pobre	Bueno	Pobre	Muy Bueno
Diesel	Bueno a Excelente	Excelente	Pobre	Pobre	Pobre	Muy Bueno
Resistencia a la permeabilidad de Gas	Bueno	Bueno	Excelente	Bueno a Excelente	Regular a Bueno	Bueno
Clima	Bueno a Excelente	Pobre	Excelente	Muy Bueno	Excelente	Bueno
Ozono	Bueno a Excelente	Pobre para tubo interno Bueno para la cubierta	Excelente	Muy Bueno	Excelente	Bueno
Calor	Bueno	Bueno	Excelente	Muy Bueno	Excelente	Excelente
Baja Temperatura	Regular a Bueno	Pobre a Regular	Muy Bueno	Pobre	Bueno a Excelente	Bueno
Emulsiones de Aceite y Agua	Excelente	Excelente	Bueno	Bueno	Pobre	Excelente
Emulsiones de Aceite de Glicol y Agua	Excelente	Excelente	Excelente	Excelente	Excelente	Excelente
Diester	Pobre	Pobre	Excelente	Regular	Excelente	Muy Bueno
Esteres de Fosfato	Regular para la Cubierta	Pobre	Bueno	Regular	Muy Bueno	Muy Bueno
Ester emulsiones a base de fosfato	Regular para la Cubierta	Pobre	Bueno	Regular	Muy Bueno	Muy Bueno

Normas de Fabricación

SAE: La Sociedad de Ingenieros Automotrices (Society of Automotive Engineers) establece las normas norteamericanas para la mayoría de las mangueras hidráulicas. Las especificaciones SAE proporcionan requisitos específicos de tamaño, tolerancias y características de rendimiento mínimo de cada tipo de manguera.

SAE J517: Identifica la serie de mangueras 100R, que van desde la 100R1 hasta la 100R17. La designación numérica después de la letra "R" no identifica el número de mallas de refuerzos sino que estipula los requisitos específicos de un cierto tipo de manguera.

DIN: La Deutsch Industry Norm, son las normas alemanas aceptadas en gran parte de Europa. Similares a las normas SAE, identifican requisitos específicos de tamaño, tolerancias, construcción y características de rendimiento mínimo de los tipos principales de manguera. La norma DIN 20022 abarca las construcciones con trenza de alambre, mientras que la DIN 20023 se refiere a las construcciones en espiral. Los tipos se identifican por la cantidad de mallas de refuerzo y el espesor de la cubierta. Por ejemplo, la manguera DIN 20023 tipo 4SN es una construcción de cuatro espirales con una cubierta delgada (no ahusada).

MSHA: La Administración de Seguridad y Salud Minera (Mine Safety and Health Administration) establece las propiedades ignífugas necesarias para mangueras utilizadas en minas subterráneas. También es la norma reconocida para resistencia a la llama en muchas otras industrias.

DOT / FMVSS: Las Normas Federales de Seguridad para Vehículos Motores (Federal Motor Vehicle Safety Standards) del Departamento de Transporte (Department of Transportation) describen los requisitos para mangueras hidráulicas, neumáticas y de vacío, ensambles de mangueras y acoplamientos para uso en vehículos de pasajeros, camiones, autobuses, remolques y motocicletas.



Tabla de Compatibilidad de Fluidos

	Recomendado
	Recomendado con Restricciones
	No Recomendado

Fluidos	Tipos de Mangueras			
	SAE 100R1 / 1SN SAE 100R2 / 2SN SAE100R3 SAE 100R4 SAE 100R5 SAE 100R17	SAE 100R12 SAE 100R13 SAE 100R15 4SH	SAE 100R7	SAE 100R14
Aceite Base de Ester de Fosfato	Red	Red	Red	Green
Aceite Combustible	Red	Green	Green	Green
Aceite de Trementina	Yellow	Red	Green	Green
Aceite Hidráulico	Green	Green	Green	Green
Aceites de Silicón	Green	Green	Green	Green
Aceites Minerales	Green	Green	Green	Green
Acetato de Etilo	Red	Red	Green	Green
Acido Clorhídrico al 37%	Red	Red	Red	Green
Ácido de Azufre hasta 50%	Red	Red	Green	Green
Ácido de Azufre sobre 50%	Red	Red	Yellow	Green
Ácido Fosfórico 10%	Red	Red	Green	Green
Ácido Fosfórico 70%	Red	Red	Red	Green
Ácido Nítrico	Red	Red	Red	Green
Ácido Nítrico	Red	Red	Red	Green
Ácido Oléico	Red	Red	Red	Green
Ácido Oxálico	Red	Red	Red	Green
Agua	Green	Green	Green	Green
Agua de Mar	Green	Green	Green	Green
Aire Comprimido	Green	Green	Green	Green
Alcohol de Etilo	Green	Green	Yellow	Green
Alcohol Isopropílico	Green	Green	Green	Green
Azufre	Green	Green	Green	Green
Cítrico	Green	Green	Green	Green
Cloruro de Etilo	Red	Red	Green	Green
Cloruro de Metilo	Red	Red	Green	Green
Cyclohexano	Yellow	Yellow	Green	Green
Detergentes	Green	Green	Green	Green
Diesel	Green	Yellow	Green	Green
Dióxido de Sulfuro	Red	Red	Green	Green
Ésteres	Yellow	Yellow	Green	Green
Etil Glicol	Green	Green	Green	Green
Fenol	Red	Red	Red	Green
Flúor	Red	Red	Red	Green
Formaldehido	Green	Green	Green	Green
Formaldehido al 40%	Green	Green	Yellow	Green
Ftalato de Dioctilo	Green	Green	Green	Green
Gas Natural	Green	Green	Green	Green
Gasolina	Red	Red	Green	Green
Glicerina	Green	Green	Green	Green
Glicol a 66°C	Green	Green	Green	Green
Grasa Vegetal	Green	Green	Green	Green
Hexano	Green	Green	Green	Green
Hidrógeno Gaseoso	Yellow	Yellow	Green	Green
Hidróxido de Sodio 20%	Yellow	Green	Green	Green
Isocianatos	Green	Green	Yellow	Green
Kerosene	Green	Green	Green	Green
LPG	Red	Red	Green	Green
Lubricantes	Green	Green	Green	Green
Mercurio	Green	Green	Green	Green
Metanol	Green	Green	Yellow	Green
Metil Etil Khetone	Red	Red	Green	Green
Nafta	Red	Red	Green	Green
Naftaleno	Red	Red	Green	Green
Nitrobenzen	Red	Red	Green	Green
Óxido de Etileno	Red	Red	Green	Green
Oxígeno Líquido	Red	Red	Green	Green
Percloroetileno	Green	Green	Yellow	Green
Peróxido de Hidrógeno	Yellow	Yellow	Green	Green
Peróxido de Hidrógeno	Green	Green	Green	Green
Petróleo Crudo	Green	Yellow	Green	Green
Soda	Green	Green	Green	Green
Sodio Hipoclorito 10%	Yellow	Yellow	Green	Green
Soluciones de Cloruro Sódico	Green	Green	Green	Green
Tolueno	Red	Red	Green	Green
Tricloretileno	Red	Red	Yellow	Green
Vapor Saturado	Red	Red	Red	Green
Xileno	Red	Red	Green	Green

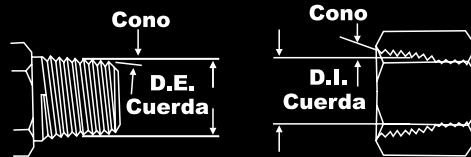
Selección Correcta de las Conexiones

Tipos de Conexiones:

Las conexiones macho NPT son una de las roscas más conocidas y se identifica por tener una rosca cónica. Este tipo de conexiones sella a través del paso de los hilos de la rosca. En la mayoría de los casos, se debe colocar teflón o trabadores de rosca para evitar fugas.

Rosca Americana (NPTF – NPSM)

NPTF: National Pipe Tapered Fuel.

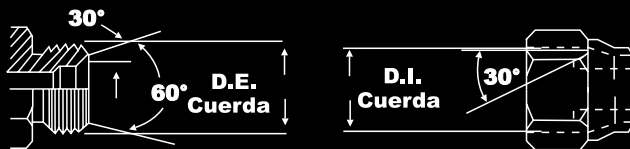


MP: Macho NPTF

FF: Hembra NPTF

Utilizada en aplicaciones con combustibles. La Conexión macho tiene rosca cónica y un asiento de 30°. La conexión Hembra tiene rosca cónica sin asiento. El sello ocurre por deformación de las roscas.

NPTF: National Pipe Straight Mechanical



Macho NPSM

Hembra NPSM

Utilizadas en aplicaciones de juntas mecánicas. La Conexión Hembra tiene roscas rectas y un asiento invertido de 30°. El Macho tiene rosca recta con asiento interno de 30°. El sello se produce por la compresión del asiento de 30°.

NOTA: Un Macho NPTF también sellará con la Hembra NPSM. La conexión NPTF es similar a la BSP (Norma Británica), pero no es intercambiable con el mismo:

- El pase o hilos de rosca es diferente en la mayoría de las medidas.
- El ángulo de la rosca NPTF es de 60° y el de la BSPT es de 55°.

Rosca Británica:

BSPP: British Standard Pipe Parallel

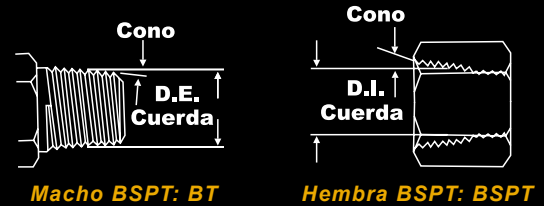


Hembra BSPP:BP

Hembra BSPP: BPF

La conexión macho y hembra BSPP tienen roscas paralelas con asiento de 30°. La hembra tiene una nariz cónica sin flared que sella en el asiento cónico del macho.

BSPT: British Standard Pipe Tapered

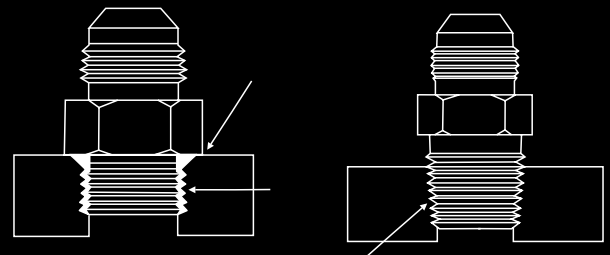


Macho BSPT: BT

Hembra BSPT: BSPT

La conexión Macho tiene rosca cónica y acopla en la Hembra BSPT ó BSPP. El Sello ocurre por deformación de las roscas. También es similar a la NPTF (Norma americana). Pero el pase de rosca es diferente y también el ángulo. 55° vs 60° (NPTF).

Diferencia en los Sellos de las Roscas BSPT y BSPP:

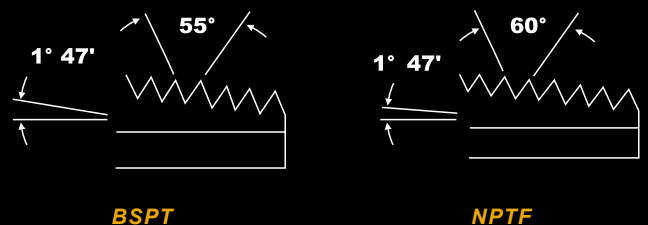


BSPP

BSPT

Nota: BSPP Roscas paralelas se encargan de suministrar la fuerza de unión. BSPT Se denominan Roscas Autosellantes. El Sello se logra por la deformación de uno o más hilos de Rosca Consecutivos.

- La conexión BSPT es similar a la NPTF (Norma americana), pero no son intercambiables.
- El pase de las roscas y el ángulo entre ellas es diferente.



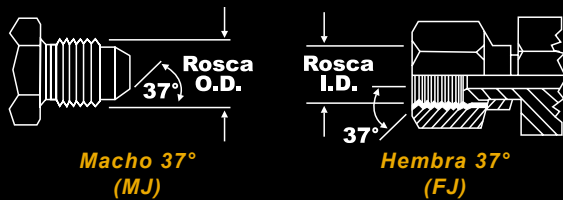
BSPT

NPTF

Selección Correcta de las Conexiones

Rosca SAE J514 / Flared 37°:

Comúnmente conocidas como JIC 37°, esta rosca es mundialmente usada para sistemas hidráulicos. Sella con el macho, a través del abocinado de 37°.



- La organización de la Conferencia Industrial de Juntas (Joint Industrial Conference, JIC) ya no existe y esta norma se incluye como parte de la norma SAE J516.

- El acoplamiento macho abocinado JIC de 37° sólo se puede conectar con un acoplamiento JIC hembra. Los acoplamientos JIC macho y hembra tienen roscas rectas y un asiento abocinado de 37°. El sello ocurre en el asiento abocinado de 37°.

- Se utilizan en los ramales de las máquinas Caterpillar y en otras marcas.

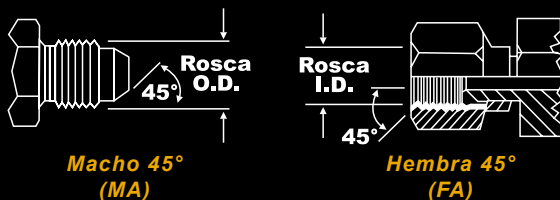
- Medidas mas comerciales son: 4-4, 6-6, 8-8, 8-10, 12-12 y 16-16.

- Para reconocerlas es necesario observar dentro de la rosca hembra para saber si tiene el abocinado flared (JIC).

- Algunos tamaños tienen las mismas roscas que el abocinado SAE de 45°. Mida el ángulo del asiento con cuidado para diferenciarlos.

Rosca SAE J512 / Flared 45°:

Son conexiones con roscas que sellan por el abocinado a 45°, lo que hace que el asiento entre el macho y la hembra se complementen. Solo puede roscar con el adaptador en bronce.



- El acoplamiento SAE abocinado de 45° sólo se puede conectar con un acoplamiento hembra SAE abocinado de 45°. Los acoplamientos macho y hembra tienen roscas rectas y un asiento abocinado de 45°. El sello ocurre en el asiento abocinado de 45°.

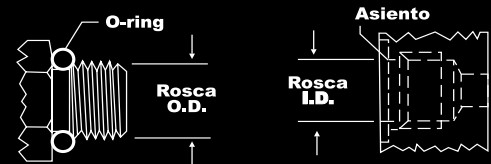
- Son conexiones de acero, que reciben a una de bronce. Es abocinada 45°. Son para baja presión.

- Aplicaciones: Refrigerantes, líneas de combustibles con tubos de cobre.

- Sólo se comercializan en medidas 3/8" y 3/4", razón por la cual se debe medir muy bien el abocinado, para saber si es Flared 45° o JIC 37°, ya que en las medidas señaladas, también viene con abocinado 37°.

Rosca SAE J514 / O-ring:

Este tipo de conexión utiliza la misma rosca de la JIC 37°, sin embargo, se le remueve el abocinado de 37° y se le agrega el o-ring y a través del mismo, se realiza el sellado.



- El acoplamiento macho con O-RING" sólo podrá conectarse a un acoplamiento hembra con anillo "O". En general, el acoplamiento hembra se utiliza en el extremo del puerto.

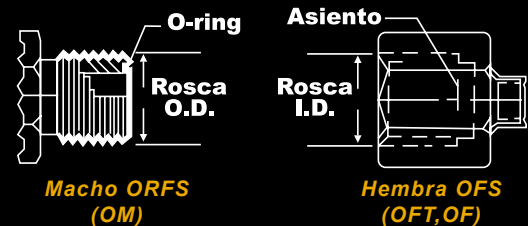
- El acoplamiento macho tiene roscas rectas y un O-RING.

- El acoplamiento hembra tiene roscas rectas y una cara plana para el sellado.

- El sello ocurre entre el O-RING del acoplamiento macho y la cara de sellado del acoplamiento hembra.

Rosca SAE J1453 (OM / OFT)

Estas conexiones, comúnmente conocidas, como "cara plana", sellan a través del o-ring que tiene la rosca macho en la punta contra la superficie plana de la hembra.



- El acoplamiento macho de sello frontal con O-RING", que es fijo, sólo se puede conectar con un acoplamiento móvil hembra correspondiente. El O-RING" se asienta en una ranura del acoplamiento macho.

- El sello se produce cuando el anillo "O" del acoplamiento macho hace contacto con la cara plana del acoplamiento hembra.

- Son antigoteo.

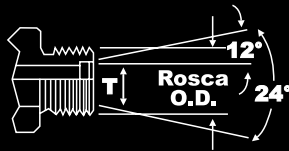
- Se reconocen por tener la cara plana en la tuerca con espacio para un oring **MAS NO TRAEN EL ORING.**

- **Aplicaciones:** Maquinaria JhonDeere, Caterpillar.

Roscas Métricas

Utilizadas comúnmente en maquinarias europeas y asiáticas. Para estas conexiones es importante conocer la medida del tubo, tipo de conexión (macho MZ o hembra RU) y el tipo de serie (serie liviana o pesada).

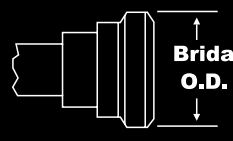
Tipos de Conexiones:



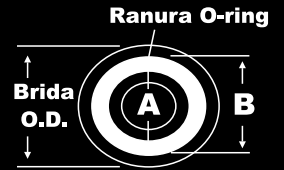
(MZ)



(RU)



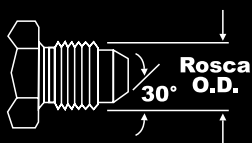
Brida



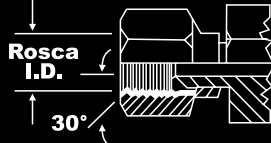
Cabeza de la Brida

Rosca Komatsu

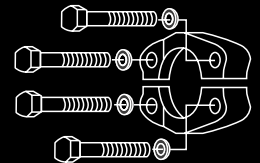
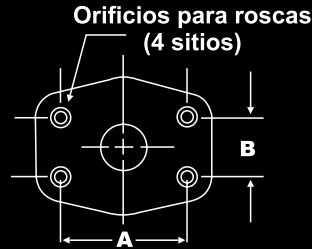
Es un tipo de rosca japonesa, y como su nombre lo indica se utilizan especialmente en los equipos y maquinarias KOMATSU.



Macho 30°



Hembra 30°
(KMF)



Estos dos acoplamientos se utilizan en todo el mundo, generalmente como conexión en bombas y motores.

SAE J518 Código 61, Código 62 y Bridas.

Comúnmente llamadas, conexiones flanges, son conexiones utilizadas en su mayoría en maquinarias Caterpillar, donde se manejan altas presiones.

Ambos códigos se diferencian por el grueso del labio del flange. El grueso del código 61 es de 7 mm, mientras que el del código 62 es de 9.5 mm.

Adicionalmente existe un flange con un labio más grueso de 14mm conocido como código Caterpillar.

Están diseñados para sistemas hidráulicos que operan entre 3.000 y 5.000 PSI de presión. El código 62 está diseñado para sistemas hidráulicos que operan a 6000 PSI de presión, dependiendo de la medida de la conexión.

La brida es el elemento de acople de la conexión al sistema, sujetado por cuatro tornillos que permiten su fijación.

Existen Cuatro Excepciones:

- El número de guión 10 es común fuera de América del Norte y no es un tamaño SAE estándar.
- Las bridas Caterpillar tienen el mismo diámetro exterior de brida del SAE Código 62 y tienen una cabeza de brida más gruesa.
- Las bridas Poclain son completamente diferentes de las bridas SAE y no son intercambiables.
- Trabajan a 4000 o 5000 PSI.
- Ideales en aplicaciones con Cuerpo de Válvulas en maquinaria pesada tipo Caterpillar, JhonDeere, etc.
- Todas vienen con tubo 45° y 90°.

Codificación COVALCA

FK Tipos de Mangueras: -Para 1-2 Mallas: FK -Para 4 Mallas: FJ -Para Teflón: FT -Reusables: RN -Para 6 Mallas: FH	08-12 Medidas Mangueras y Puerto	FJ Tipos de Roscas: -MP: Macho Fijo Recto Rosca NPT. -FJ: Hembra Giratoria Recta Abocinada 37° Flared -OFT: Hembra Giratoria Recta Asiento Plano	90T Ángulo de la Conexión: - Recta: No aparece Número - 90 T = 90° - 45T = 45°
---	--	--	---



Important Information

Several things must be known before the proper hose can be selected for any hose application. The acronym "Stamped" can be the key to having the required information in the most case.

Size The appropriate inside and outside diameter and length of the hose should be determinate.

temperature The maximum temperature of the material being conveyed, and external temperature.

application External conditions including abrasion, climate, heat, flexing, crushing, kinking and degrees of bending.

material The composition of the substance being conveyed and compatibility with the hose.

pressure The maximum pressure of the system, including pressure spikes.

ends The appropriate end connections ant delivery requirements.

delivery Testing, quality, packaging and delivery requirements. Complicated applications or an application requiring special made-to-order hose may require more detailed information.



COVALCA
HYDRA CONNECTORS

Selection, Installation and Maintenance of Hose and Hose Assemblies

SAE Recommended Practice SAE J1273

Hose (also includes hose assemblies) has a finite life and there are a number of factors which will reduce its life. This recommended practice is intended as a guide to assist system designers and/or users in the selection, installation, and maintenance of hose. The designers and users must make a systematic review of each application and then select, install, and maintain the hose to fulfill the requirements of the application. The following are general guidelines and are not necessarily a complete list.

2. Selection: The following is a list of factors which must be considered before final hose selection can be made.

2.1 Pressure: After determining the system pressure, hose selection must be made so that the recommended maximum operating pressure is equal to or greater than the system pressure. Surge pressures higher than the maximum operating pressure will shorten hose life and must be taken into account by the hydraulic designer.

2.2 Suction: Hoses used for suction applications must be selected to insure the hose will withstand the negative system pressure

2.3 Temperature: Care must be taken to insure that fluid and ambient temperatures, both static and transient, do not exceed the hose limitations. Special care must be taken when routing near hot manifolds.

2.4 Fluid Compatibility: Hose selection must assure compatibility of the hose tube, cover, and fittings with fluid used. Additional caution must be observed in hose selection for gaseous applications.

2.5 Size: Transmission of power by means of pressurized fluid varies with pressure and rate of flow. The size of the components must be adequate to keep pressure losses to a minimum and avoid damage to the hose due to heat generation or excessive turbulence.

2.6 Routing: Attention must be given to optimum routing to minimize inherent problems.

2.7 Environment: Care must be taken to insure that the hose and fittings are either compatible with or protected from the environment to which they are exposed. Environmental conditions such as ultraviolet light, ozone, salt water, chemicals, and air pollutants can cause degradation and premature failure and, therefore, must be considered.

2.8 Mechanical Loads: External forces can significantly reduce hose life. Mechanical loads which must be considered include excessive flexing, twist, kinking, tensile or side loads, bend radius, and vibration. Use of swivel type fittings or adapters may be required to insure no twist is put in the hose. Unusual applications may require special testing prior to hose selection.

2.9 Abrasion: While a hose is designed with a reasonable level of abrasion resistance, care must be taken to protect the hose from excessive abrasion which can result in erosion, snagging and cutting of the hose cover. Exposure of the reinforcement will significantly accelerate hose failure.

2.10 Proper End Fitting: Care must be taken to insure proper compatibility exists between the hose and coupling selected based on the manufacturer's recommendations substantiated by testing to industry standards such as SAE J517d.

2.11 Length: When establishing proper hose length, motion absorption, hose length changes due to pressure, as well as hose and machine tolerances must be considered.

2.12 Specifications and Standards: When selecting hose, government, industry, and manufacturer's specifications and recommendations must be reviewed and applicable

2.13 Hose Cleanliness: Hose components vary in cleanliness levels. Care must be taken to insure the selected assemblies have an adequate level of cleanliness for the application.

2.14 Electrical Conductivity: Certain applications require a non conductive hose to prevent electrical current flow. Other applications require the hose to be sufficiently conductive to drain off static electricity. Hose and fittings must be chosen with these needs in mind. Improper selection, installation or maintenance may result in premature failures, bodily injury, or property damage.

3. Installation: After selection of proper hose, the following factors must be considered by the installer.

3.1 Pre-Installation Inspection: Prior to installation, a careful hose examination must be performed. All components must be checked for correct style, size, and length. In addition, the hose must be examined for cleanliness, I.D. obstructions, blisters, loose cover, or any other visual defects.

3.2 Follow the mounting instructions from the equipment manufacturer, where the hoses will be installed.

3.3 Minimum Bend Radius: Installation at less than minimum bend radius may significantly reduce hose life. Particular attention must be given to preclude sharp bending at the hose/fitting juncture.

3.4 Twist Angle and Orientation: Hose installations must be such that relative motion of machine components produces bending of the hose rather than twisting.

3.5 Securement: In many applications, it may be necessary to restrain, protect, or guide the hose to protect it from damage by unnecessary flexing, pressure surges, and contact with other mechanical components. Care must be taken to insure such restraints do not produce additional stress or wear points.

3.6 Proper Condition of Ports: Proper physical installation of the hose requires a correctly installed port connection while insuring that no twist or torque is put into the hose.

3.7 Avoid External Damage: Proper installation is not complete without insuring tensile loads, side loads, kinking, flattening, potential abrasion, thread damage, or damage to sealing surfaces are corrected or eliminated.

3.8 System Check Out: After completing the installation, all air entrapment must be eliminated and the system pressurized to the maximum system pressure and checked for proper function and freedom from leaks. Note: Avoid potential hazardous area while testing.

4. Maintenance: Even with proper selection and installation, hose life may be significantly reduced without a continuing maintenance program. Frequency should be determined by the severity of the application and risk potential. A maintenance program should include the following as a minimum.

4.1 Hose Storage: Hose products in storage can be affected adversely by temperature, humidity, ozone, sunlight, oils, solvents, corrosive liquids and fumes, insects, rodents and radioactive material. Storage areas should be relatively cool and dark, and free of dust, dirt, dampness and mildew.

4.2 Visual Inspection: Any of the following conditions requires replacement of the hose:

- a. Leaks at fitting or in hose. (Leaking fluid is a fire hazard).
- b. Damaged, cut or abraded cover. (Any reinforcement exposed).
- c. Kinked, crushed, flattened or twisted hose.
- d. Hard, stiff, heat cracked or charred hose.
- e. Blistered, soft degraded or loose cover.
- f. Cracked, damaged, or badly corroded fittings.
- g. Fitting Slippage on hose.

4.3 Visual Inspection: The following items must be tightened, repaired, or replaced as required:

- a. Leaking port conditions.
- b. Clamps, guards, shields.
- c. Remove excessive dirt buildup.
- d. System fluid level, fluid type, and any air entrapment.

4.4 Functional Test: Operate the system at maximum operating pressure and check for possible malfunctions and freedom from leaks.

Note: Avoid potential hazardous areas while testing.

4.5 Replacement Intervals: Specific replacement intervals must be considered based on previous service life, government or industry recommendations, or when failures could result in unacceptable down time, damage, or injury risk.



Material Hoses Features

Aplicación	Neoprene Polychloroprene	Nitrilo (Acrylonitrile and Butadifeno)	Butyl (Isobutylene-Isoprene)	Hypalon (CSM)	EPDM (Ethylenepropylene-Diene)	CPE (Chlorinated Polyethylene)
Flame Resistance	Very Good	Poor	Poor	Good	Poor	Good
Oetroleum Oils	Good	Excellent	Poor	Good	Poor	Very Good
Diesel	Good Excellent	Excellent	Poor	Poor	Poor	Very Good
Resistance to gas Permeation	Good	Good	Excellent	Good to Excellent	Regular to Good	Good
Climate	Good to Excellent	Poor	Excellent	Very Good	Excellent	Good
Ozone	Good to Excellent	Poor for Internal Tube Good for Cover	Excellent	Very Good	Excellent	Good
Heat	Good	Good	Excellent	Very Good	Excellent	Excellent
Low Temperature	Regular to Good	Poor to Regular	Very Good	Poor	Good to Excellent	Good
Oil and Water Emulsion	Excellent	Excellent	Good	Good	Poor	Excellent
Water and Glycol Emulsion	Excellent	Excellent	Excellent	Excellent	Excellent	Excellent
Diesters	Poor	Poor	Excellent	Regular	Excellent	Very Good
Phosphate Esters	Regular to Cover	Poor	Good	Regular	Very Good	Very Good
Ester based Emulsions Phosphate	Regular (to Cover)	Poor	Good	Regular	Very Good	Very Good

Standard to Hoses Fabrication

SAE: The Society of Automotive Engineers (Society of Automotive Engineers) sets U.S. standards for most hydraulic hoses. SAE specifications provide specifics size, tolerances and minimum performance of each type of hose.

SAE J517: Identifies 100R series hoses, from the 100R1 to 100R17. The numerical designation after the letter "R" does not identify the number of braid or plies reinforcements but stipulates specific requirements of a certain type of hose.

DIN: La Deutsch Industry Norm, are German standards a accepted in most of Europe. Similar to SAE standards, identify specific size requirements, tolerances, construction and minimum performance of the main types of hoses. The standard DIN 20022 covers braided wire constructions, while DIN 20023 relates to coil constructions. The types are identified by the amount of reinforcing plies and the thickness of the cover. For example, the DIN 20023 hose 4SN type is a construction of four spirals with a thin (non-tapered).

MSHA: Mine Safety and Health Administration, sets the properties needed to fire proof hoses used in underground mines. It is also recognized standard for flame retardancy in many other industries.

DOT / FMVSS: Federal Motor Vehicle Safety Standards DOT (Department of Transportation) describes the requirements for hydraulic, pneumatic and vacuum, hose assemblies and fittings, for use in passenger vehicles, trucks, buses, trailers and motorcycles.



Fluid Compatibility Chart

█ Recommended
█ Recommended with Restrictions
█ Not Recommended

Fluid	Hose Type			
	SAE 100R1 / 1SN SAE 100R2 / 2SN SAE 100R3 SAE 100R4 SAE 100R5 SAE 100R17	SAE 100R12 SAE 100R13 SAE 100R15 4SH	SAE 100R7	SAE 100R14
Phosphate Ester Base Oil	Not Recommended	Not Recommended	Not Recommended	Recommended
Fuel Oil	Not Recommended	Not Recommended	Not Recommended	Recommended
Turpentine Oil	Recommended with Restrictions	Not Recommended	Recommended	Recommended
Hydraulic Oil	Recommended	Recommended	Recommended	Recommended
Silicone Oils	Recommended	Recommended	Recommended	Recommended
Mineral Oils	Recommended	Recommended	Recommended	Recommended
Ethyl Acetate	Not Recommended	Not Recommended	Recommended	Recommended
Hydrochloric Acid 37%	Not Recommended	Not Recommended	Not Recommended	Recommended
Sulphur Acid up to 50%	Not Recommended	Not Recommended	Recommended	Recommended
Sulphur Acid above to 50%	Not Recommended	Not Recommended	Recommended with Restrictions	Recommended
Phosphoric Acid 10%	Not Recommended	Not Recommended	Recommended	Recommended
Phosphoric Acid 70%	Not Recommended	Not Recommended	Not Recommended	Recommended
Nitric Acid (Con)	Not Recommended	Not Recommended	Not Recommended	Recommended
Nitric Acid (Dil)	Not Recommended	Not Recommended	Not Recommended	Recommended
Oleic Acid	Not Recommended	Not Recommended	Recommended	Recommended
Oxalic Acid	Not Recommended	Not Recommended	Not Recommended	Recommended
Water	Recommended	Recommended	Recommended	Recommended
Sea Water	Recommended	Recommended	Recommended	Recommended
Compressed Air	Recommended	Recommended	Recommended	Recommended
Ethyl Alcohol	Recommended	Recommended	Recommended with Restrictions	Recommended
Isopropil Alcohol	Recommended	Recommended	Recommended	Recommended
Sulphur	Recommended	Recommended	Recommended	Recommended
Citric and Solutions	Recommended	Recommended	Recommended	Recommended
Ethyl Chloride	Not Recommended	Not Recommended	Recommended	Recommended
Methyl Chloride (Cold)	Not Recommended	Not Recommended	Recommended	Recommended
Cyclohexane	Recommended with Restrictions	Recommended with Restrictions	Recommended	Recommended
Soap Solutions	Recommended	Recommended	Recommended	Recommended
Diesel Fuel	Recommended	Recommended with Restrictions	Recommended	Recommended
Sulphur Dioxide	Not Recommended	Not Recommended	Recommended	Recommended
Ethers	Recommended with Restrictions	Recommended with Restrictions	Recommended with Restrictions	Recommended
Ethyl Glycol	Recommended	Recommended	Recommended	Recommended
Phenol	Not Recommended	Not Recommended	Not Recommended	Recommended
Fluorine	Not Recommended	Not Recommended	Not Recommended	Recommended
Formaldehyde	Recommended	Recommended	Recommended	Recommended
40% Formaldehyde	Recommended	Recommended	Recommended with Restrictions	Recommended
Diocyl Phthalate	Recommended	Recommended	Recommended	Recommended
Natural Gas	Recommended	Recommended	Recommended	Recommended
Gasoline	Not Recommended	Not Recommended	Recommended	Recommended
Glycerine	Recommended	Recommended	Recommended	Recommended
Glycol up to 66°C	Recommended	Recommended	Recommended	Recommended
Vegetable Grease	Recommended	Recommended	Recommended	Recommended
Hexane	Recommended	Recommended with Restrictions	Recommended	Recommended
Gaseous Hydrogen	Recommended with Restrictions	Recommended with Restrictions	Recommended	Recommended
Sodium Hydroxide 20%	Recommended with Restrictions	Recommended	Recommended	Recommended
Isocyanates	Recommended	Recommended	Recommended with Restrictions	Recommended
Kerosene	Recommended	Recommended	Recommended	Recommended
LPG	Not Recommended	Not Recommended	Recommended	Recommended
Oil	Recommended	Recommended	Recommended	Recommended
Mercury	Recommended	Recommended	Recommended	Recommended
Methanol	Recommended	Recommended	Recommended with Restrictions	Recommended
Methyl Ethyl Khetone	Not Recommended	Not Recommended	Recommended	Recommended
Naphtha	Not Recommended	Not Recommended	Recommended	Recommended
Naphthalene	Not Recommended	Not Recommended	Recommended	Recommended
Nitrobenzen	Not Recommended	Not Recommended	Recommended	Recommended
Ethylene Oxyde	Not Recommended	Not Recommended	Recommended	Recommended
Liquid Oxygen	Not Recommended	Not Recommended	Recommended	Recommended
Perchloroethylene	Not Recommended	Not Recommended	Recommended with Restrictions	Recommended
Hydrogen Peroxide (Con)	Recommended with Restrictions	Recommended with Restrictions	Recommended	Recommended
Hydrogen Peroxide (Dil)	Recommended	Recommended	Recommended	Recommended
Crude Petroleum	Recommended	Recommended with Restrictions	Recommended	Recommended
Soda	Recommended	Recommended	Recommended	Recommended
Hypochloride Sodium 10%	Recommended with Restrictions	Recommended with Restrictions	Recommended	Recommended
Sodium Chloride Solutions	Recommended	Recommended	Recommended	Recommended
Toluene	Not Recommended	Not Recommended	Recommended	Recommended
Trichloroethylene	Not Recommended	Not Recommended	Recommended with Restrictions	Recommended
Saturated Steam	Not Recommended	Not Recommended	Not Recommended	Recommended
Xylene	Not Recommended	Not Recommended	Recommended	Recommended

Fitting Selection

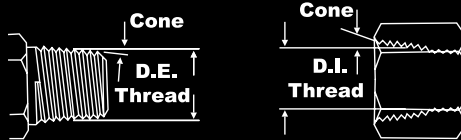
Thread Types: American Thread (NPTF-NPSM)

National Pipe Tapered Thread . The NPTF male has tapered threads and a 30° inverted seat. The NPTF female has tapered threads and no seat.

The seal takes place by deformation of the threads. The NPSM female has straight thread and a 30° inverted seat. The seal takes place on the 30° seat.

The NPTF connector is similar too, but not interchangeable with the BSPT connector. The thread pitch is different most sizes. Also, the Thread angle is 60° instead of the 55° angle found on BSPT Threads.

NPTF: National Pipe Tapered Fuel.

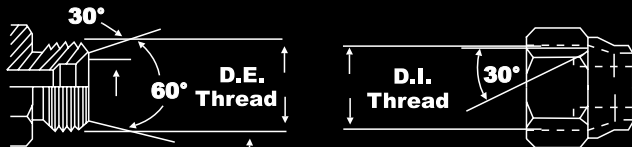


MP: Male NPTF

FF: Female NPTF

National Pipe Thread for Fuels is sometimes used for female ends and properly mates with the NPTF male end. However, the SAE Recommends the NPTF Thread in preference to the NPSF for female ends.

NPTF: National Pipe Straight Mechanical



Macho NPSM

Hembra NPSM

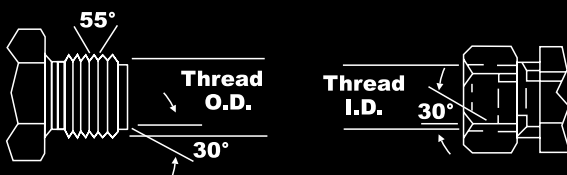
Used in mechanical joints applications. The female has straight thread and a 30° inverted seat, male has straight thread and a 30° internal seat. Seal is produced by compression of the 30° seat.

NOTE: NPTF male will also seal with NPSM female. NPTF connection is similar to the BSP (British Standard) but not interchangeable with the same:

- Threads is different in most measures.
- NPTF thread angle is 60° and the BSP is 55°

British Threads:

BSPP: British Standard Pipe Parallel

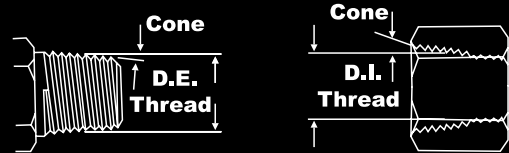


Male BSPP: BP

Female BSPP: BPF

Male and Female fitting threads are straight and have a 30° Seat. The female swivel has a tapered nose without flare, that seals with male tapered seat.

BSPT: British Standard Pipe Tapered

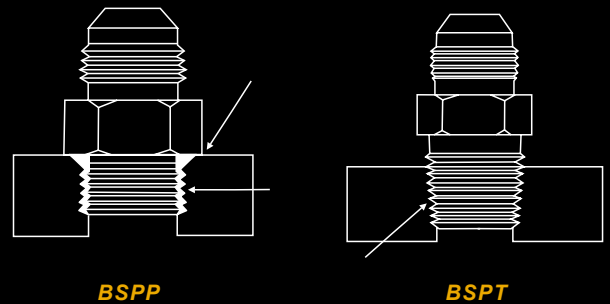


Male BSPT: BT

Female BSPT: BSPT

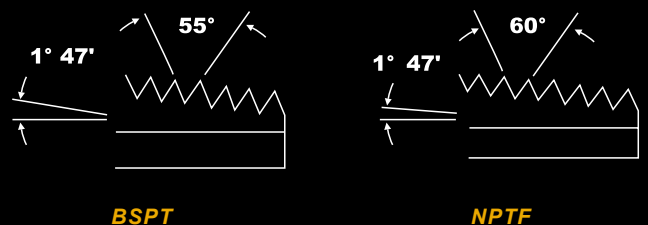
The male has tapered thread connection and coplers with BSPT or BSPP female. Seal occurs for deformation threads. Is also similar to the NPTF (American Standard). But the cross thread is different and also the angle. 55° vs 60° (NPTF).

Seals Difference between BSPT and BSPP threads:



Note: Parallel Threads Are responsible for Providing Union force. Called Self sealing threads. The seal is achieved by the deformation of one or more consecutive threads.

- The connection BSPT is similar to NPTF (American Standard), but are not interchangeable.
- The pass of the threads and the angle between them is different.

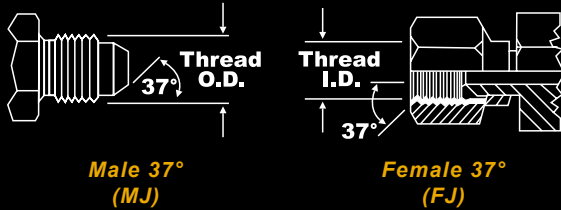


BSPT

NPTF

Fitting Selection

JIC 37° Flare:

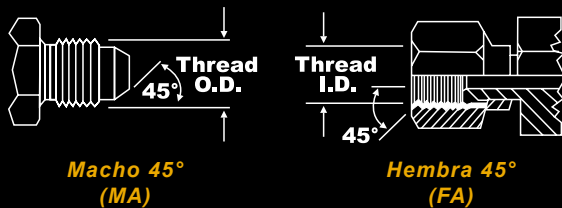


The Society of Automotive Engineers (SAE) specifies a 37° angle flare or seat be used with high pressure hydraulic tubing. These are commonly called JIC couplings.

The JIC 37° Flare male will mate with a JIC female only. The JIC Male has straight threads and a 37° flare seat. The JIC female has a straight threads and a 37° flare seat. The seal is made on the 37° Flare seat.

Some sizes have the same threads as the SAE 45° flare, carefully measure the seat angle to differentiate.

SAE 45° Flare:



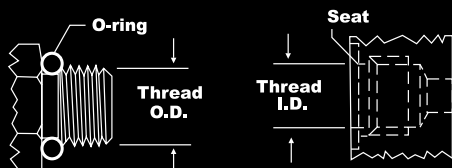
A term usually applied to fittings having 45° angle flare or seat. Soft cooper tubing is generally used in such applications –such as for fuel lines and refrigerant lines.

The SAE 45° Flare male will mate with an SAE 45° Flare Female only or dual seat JIC/SAE 45°.

The SAE male has straight threads and a 45° flare seat. The SAE female has straight threads and a 45° flare seat. The seal is made on the 45° flare seat.

Some sizes have the same threads as the 37° carefully measure the seat angle to differentiate.

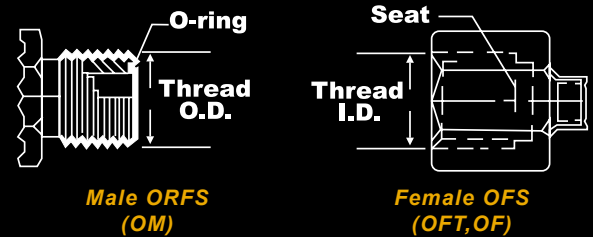
O-Ring Boss:



The O-ring male will mate with an O-ring boss female only. The female is generally found on ports.

The male has straight threads, a sealing face and an O-Ring. The female has a straight threads an a sealing face. The seal is made at the O-ring on the male and the sealing face on the female.

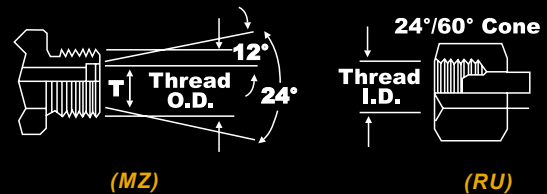
O-Ring Face Seal (ORFS):



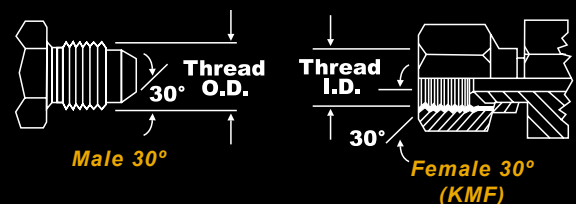
A seal is made when the O-ring in the male contacts the flat face on the female. Couplings are intended for hydraulic systems where elastomeric seals are acceptable to overcome leakage and leak resistance is crucial.

The solid male O-Ring face seal fitting will mate with a swivel female O-Ring face seal SAEJ1453 fitting only. An O-Ring rests in the O-Ring groove in the male.

Metric Stand Pipe Assembly:

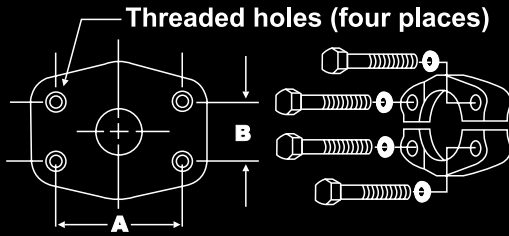
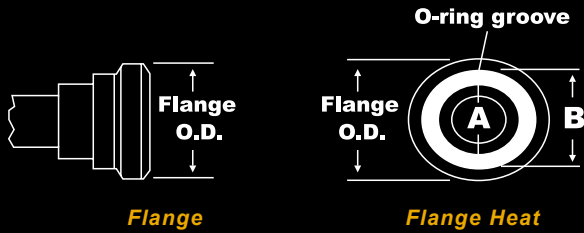


Komatsu Style 30° Flare:



The Komatsu Style 30° flare thread connector is identical to the Japanese 30° flare thread connector except for the threads. The Komatsu style uses metric fine threads which conform to JIS. The Komatsu style seals on the 30° flare.

SAE J518 Code 61 and 62 Flange



Commonly called, connection flanges, are mostly used in Caterpillar machines, which handle high pressures.

Both codes are differentiated by the thickness of the flange lip. The bulk of the code 61 is 7mm, while the code 62 is 9.5mm.

Additionally there is a flange with a 14mm thick lip code known as Caterpillar. They are designed for hydraulic systems operating at most 3,000 to 5,000 PSI of pressure. The code 62 is designed for operating hydraulic pressure to 6000 PSI, depending on the extent of the connection.

The flange element is coupled to the system connection, fastened by four screws that allow fixation.



COVALCA Part Numbering System

FK Fittings Type: <ul style="list-style-type: none"> -To 1-2 Plies: FK -To 4 Spiral Plies: FJ -To PTF: FT -Reusable: RN -To 6 Spiral Plies: FH 	08-12 Hose Size and Port Size	FJ Thread Type: <ul style="list-style-type: none"> -MP: Fixed Straight Male NPT -FJ: Swivel Straight Female 37° Flare -OFT: Swivel Straight Female O-Ring Face Seal 	90T Fitting Angle: <ul style="list-style-type: none"> - Straight: Without number - 90 T = 90° - 45T = 45°
--	---	---	---

MANGUERAS

HIDRÁUL



ICAS

Hydraulic Hoses

MANGUERAS HIDRÁULICAS HYDRAULIC HOSES

SAE 100R1	A.1
SAE 100R2	A.2
SAE 100R17	A.3
SAE 100R3-100R4	A.4
SAE 100R5	A.5
SAE 100R6-SAE 100R7	A.6
SAE 100R12-4SH	A.7
SAE 100R13-100R15	A.8
SAE J1401-J1402	A.9
SAE 100R14	A.10



INDICE VISUAL

Visual Index

Mangueras Hidráulicas

HYDRAULIC HOSES



A large excavator is the central focus of the image, positioned at a construction site. The background shows a dirt road and hills under a cloudy sky. In the foreground, several hydraulic hoses and fittings are displayed on a white surface. The hoses are labeled with the brand name 'COVALCA' and various specifications. The text 'MANGUERAS HIDRÁULICAS' and 'Hydraulic Hoses' is overlaid in the center of the image.

MANGUERAS HIDRÁULICAS

Hydraulic Hoses

20 PSI 1017 COVALCA

COVALCA

COVALCA 2SN

COVALCA 1SN

COVALCA SAE 100R5 13/32

COVALCA



SAE 100R1

MANGUERAS HIDRÁULICAS HYDRAULIC HOSES

1SN EN 853-EXCEDE SAE 100R1AT
1SN EN 853-EXCEEDS SAE 100R1AT

CONSTRUCCIÓN

Tubo Interno: Mezcla de goma sintética de nitrilo - butadieno, resistente al aceite,
Refuerzo: 1 Malla de acero, **Cubierta:** Mezcla de goma sintética resistente al aceite y la intemperie, **Aplicación:** Fluidos hidráulicos y aceites a base de agua y petróleo,
Rango de Temperatura: -40°C+100°C, **Conexiones:** Serie FK

CONSTRUCTION

Inner Tube: Oil resistant synthetic nitrile-butadiene rubber, **Reinforcement:** One steel wire braid, **Cover:** Oil and weather resistant synthetic rubber, **Application:** Petroleum base hydraulics fluids and lubricating oils, **Temperature Range:** -40°C + 100°C, **Fittings:** FK Series



ALTA PRESIÓN, 1 MALLA
One Wire Braid High Pressure Hose **H0101**

Código Code	Diámetro Interno Hose I.D.			Diámetro Externo Hose O.D.		Presión Max.Trab. Working Pressure		Presión Min.Ruptura Burst Pressure		Radio de Curvatura Bending Radius		Peso Weight		Rollo Roll	
	dn	in	size	mm	in	bar	psi	bar	psi	mm	in	Kg/m	lb/ft	mts	fts
H0101-03	3	3/16"	3	12,5	0,49	250	3630	1000	14520	90	3,54	0,19	0,42	50	164,04
H0101-04	4	1/4"	6	14,1	0,56	225	3260	900	13040	100	3,94	0,23	0,51	100	328,08
H0101-05	5	5/16"	8	15,7	0,62	215	3120	860	12480	115	4,53	0,26	0,57	100	328,08
H0101-06	6	3/8"	10	18,1	0,71	180	2610	720	10440	125	4,92	0,33	0,73	100	328,08
H0101-08	8	1/2"	12	21,5	0,85	160	2320	640	9280	180	7,09	0,40	0,88	100	328,08
H0101-10	10	5/8"	16	24,7	0,97	130	1890	520	7560	205	8,07	0,48	1,06	50	164,04
H0101-12	12	3/4"	19	28,6	1,13	105	1520	420	6080	240	9,45	0,62	1,37	50	164,04
H0101-16	16	1"	25	36,6	1,44	87	1260	348	5040	300	11,81	0,91	2,01	50	164,04
H0101-20	20	1.1/4"	31	44,8	1,76	62	900	248	3600	420	16,54	1,16	2,56	40	131,23
H0101-24	24	1.1/2"	38	52,0	2,05	50	730	200	2920	500	19,69	1,40	3,09	40	131,23
H0101-32	32	2"	51	65,9	2,59	40	580	160	2320	630	24,80	1,90	4,19	40	131,23

1SN EN 853-EXCEDE SAE 100R1AT
1SN EN 853-EXCEEDS SAE 100R1AT

CONSTRUCCIÓN

Tubo Interno: Mezcla de goma sintética de nitrilo - butadieno, resistente al aceite,
Refuerzo: 1 Malla de acero, **Cubierta:** Mezcla de goma sintética resistente al aceite y la intemperie, **Aplicación:** Fluidos hidráulicos y aceites a base de agua y petróleo,
Rango de Temperatura: -40°C+100°C, **Conexiones:** Serie FK

CONSTRUCTION

Inner Tube: Oil resistant synthetic nitrile-butadiene rubber, **Reinforcement:** One steel wire braid, **Cover:** Oil and weather resistant synthetic rubber, **Application:** Petroleum base hydraulics fluids and lubricating oils, **Temperature Range:** -40°C + 100°C, **Fittings:** FK Series



ALTA PRESIÓN, 1 MALLA, CUBIERTA LISA
One Wire Braid High Pressure Hose, Smooth Cover **H01S1**

Código Code	Diámetro Interno Hose I.D.			Diámetro Externo Hose O.D.		Presión Max.Trab. Working Pressure		Presión Min.Ruptura Burst Pressure		Radio de Curvatura Bending Radius		Peso Weight		Rollo Roll	
	dn	in	size	mm	in	bar	psi	bar	psi	mm	in	Kg/m	lb/ft	mts	fts
H01S1-03	3	3/16"	3	12,5	0,49	250	3630	1000	14520	90	3,54	0,19	0,42	50	164,04
H01S1-04	4	1/4"	6	14,1	0,56	225	3260	900	13040	100	3,94	0,23	0,51	100	328,08
H01S1-05	5	5/16"	8	15,7	0,62	215	3120	860	12480	115	4,53	0,26	0,57	100	328,08
H01S1-06	6	3/8"	10	18,1	0,71	180	2610	720	10440	125	4,92	0,33	0,73	100	328,08
H01S1-08	8	1/2"	12	21,5	0,85	160	2320	640	9280	180	7,09	0,4	0,88	100	328,08
H01S1-12	12	3/4"	19	28,6	1,13	105	1520	420	6080	240	9,45	0,62	1,37	50	164,04
H01S1-16	16	1"	25	36,6	1,44	87	1260	348	5040	300	11,81	0,91	2,01	50	164,04
H01S1-20	20	1.1/4"	31	44,8	1,76	62	900	248	3600	420	16,54	1,16	2,56	40	131,23
H01S1-24	24	1.1/2"	38	52,0	2,05	50	730	200	2920	500	19,69	1,40	3,09	40	131,23
H01S1-32	32	2"	51	65,9	2,59	40	580	160	2320	630	24,80	1,90	4,19	40	131,23

MANGUERAS HIDRÁULICAS HYDRAULIC HOSES

SAE 100R2

2SN EN 853-EXCEDE SAE 100R2AT

2SN EN 853-EXCEEDS SAE 100R2AT

CONSTRUCCIÓN

Tubo Interno: Mezcla de goma sintética de nitrilo - butadieno, resistente al aceite, **Refuerzo:** 2 Mallas de acero, **Cubierta:** Mezcla de goma sintética resistente al aceite y la intemperie, **Aplicación:** Fluidos hidráulicos y aceites a base de agua y petróleo, **Rango de Temperatura:** -40°C+100°C, **Conexiones:** Serie FK

CONSTRUCTION

Inner Tube: Oil resistant synthetic nitrile-butadiene rubber, **Reinforcement:** Two steel wire braids, **Cover:** Oil and weather resistant synthetic rubber, **Application:** Petroleum base hydraulics fluids and lubricating oils, **Temperature Range:** -40°C + 100°C, **Fittings:** FK Series



ALTA PRESIÓN, 2 MALLAS
Two Wire Braid High Pressure Hose **H0102**

Código Code	Diámetro Interno Hose I.D.			Diámetro Externo Hose O.D.		Presión Max.Trab Working Pressure		Presión Min.Ruptura Burst Pressure		Radio de Curvatura Bending Radius		Peso Weight		Rollo Roll	
	dn	in	size	mm	in	bar	psi	bar	psi	mm	in	Kg/m	lb/ft	mts	fts
H0102-03	3	3/16"	3	14,1	0,56	415	6020	1660	24080	90	3,54	0,29	0,64	50	164,04
H0102-04	4	1/4"	6	15,7	0,62	400	5800	1600	23200	100	3,94	0,35	0,77	100	328,08
H0102-05	5	5/16"	8	17,3	0,68	350	5080	1400	20320	115	4,53	0,39	0,86	100	328,08
H0102-06	6	3/8"	10	19,7	0,78	330	4790	1320	19160	125	4,92	0,49	1,08	100	328,08
H0102-08	8	1/2"	12	23,1	0,91	275	3990	1100	15960	180	7,09	0,61	1,34	100	328,08
H0102-10	10	5/8"	16	26,3	1,04	250	3630	1000	14520	205	8,07	0,74	1,63	50	164,04
H0102-12	12	3/4"	19	30,2	1,19	215	3120	860	12480	240	9,45	0,93	2,05	50	164,04
H0102-16	16	1"	25	38,9	1,53	165	2390	660	9560	300	11,81	1,40	3,09	50	164,04
H0102-20	20	1.1/4"	31	49,6	1,95	125	1810	500	7240	420	16,54	2,03	4,48	40	131,23
H0102-24	24	1.1/2"	38	56,0	2,20	90	1310	360	5240	500	19,69	2,26	4,98	40	131,23
H0102-32	32	2"	51	68,6	2,70	80	1160	320	4640	630	24,80	2,92	6,44	40	131,23

2SN EN 853-EXCEDE SAE 100R2AT / CUBIERTA LISA

2SN EN 853-EXCEEDS SAE 100R2AT / SMOOTH COVER

CONSTRUCCIÓN

Tubo Interno: Mezcla de goma sintética de nitrilo - butadieno, resistente al aceite, **Refuerzo:** 2 Mallas de acero, **Cubierta:** Mezcla de goma sintética resistente al aceite y la intemperie, **Aplicación:** Fluidos hidráulicos y aceites a base de agua y petróleo, **Rango de Temperatura:** -40°C+100°C, **Conexiones:** Serie FK

CONSTRUCTION

Inner Tube: Oil resistant synthetic nitrile-butadiene rubber, **Reinforcement:** Two steel wire braids, **Cover:** Oil and weather resistant synthetic rubber, **Application:** Petroleum base hydraulics fluids and lubricating oils, **Temperature Range:** -40°C + 100°C, **Fittings:** FK Series



ALTA PRESIÓN, 2 MALLAS CUBIERTA LISA
Two Wire Braid High Pressure Hose Smooth Cover **H01S2**

Código Code	Diámetro Interno Hose I.D.			Diámetro Externo Hose O.D.		Presión Max.Trab Working Pressure		Presión Min.Ruptura Burst Pressure		Radio de Curvatura Bending Radius		Peso Weight		Rollo Roll	
	dn	in	size	mm	in	bar	psi	bar	psi	mm	in	Kg/m	lb/ft	mts	fts
H01S2-03	3	3/16"	3	14,1	0,56	415	6020	1660	24080	90	3,54	0,29	0,64	50	164,04
H01S2-04	4	1/4"	6	15,7	0,62	400	5800	1600	23200	100	3,94	0,35	0,77	100	328,08
H01S2-05	5	5/16"	8	17,3	0,68	350	5080	1400	20320	115	4,53	0,39	0,86	100	328,08
H01S2-06	6	3/8"	10	19,7	0,78	330	4790	1320	19160	125	4,92	0,49	1,08	100	328,08
H01S2-08	8	1/2"	12	23,1	0,91	275	3990	1100	15960	180	7,09	0,61	1,34	100	328,08
H01S2-10	10	5/8"	16	26,3	1,04	250	3630	1000	14520	205	8,07	0,74	1,63	50	164,04
H01S2-12	12	3/4"	19	30,2	1,19	215	3120	860	12480	240	9,45	0,93	2,05	50	164,04
H01S2-16	16	1"	25	38,9	1,53	165	2390	660	9560	300	11,81	1,40	3,08	50	164,04
H01S2-20	20	1.1/4"	31	49,6	1,95	125	1810	500	7240	420	16,54	2,03	4,48	40	131,23
H01S2-24	24	1.1/2"	38	56,0	2,20	90	1310	360	5240	500	19,69	2,26	4,98	40	131,23
H01S2-32	32	2"	51	68,6	2,70	80	1160	320	4640	630	24,80	2,92	6,44	40	131,23



SAE 100R17

MANGUERAS HIDRÁULICAS HYDRAULIC HOSES

SAE 100R17

SAE 100R17

CONSTRUCCIÓN

Tubo Interno: Mezcla de goma sintética de nitrilo - butadieno, resistente al aceite, **Refuerzo:** 1 Malla de acero (en medidas 1/4"-1/2") y 2 Mallas de acero (en medidas 5/8"-1"), **Cubierta:** Mezcla de goma sintética resistente a la abrasión, 50% más flexible que una manguera SAE 100R1. **Aplicación:** Fluidos hidráulicos y aceites a base de agua y petróleo, **Rango de Temperatura:** -40°C+100°C, **Conexiones:** Serie FK

CONSTRUCTION

Inner Tube: Oil resistant synthetic nitrile-butadiene rubber, **Reinforcement:** One braid steel wire (sizes 1/4"-1/2") or Two braids steel wire (sizes 5/8"-1"), **Cover:** Synthetic rubber abrasion resistant, **Application:** Petroleum base hydraulics fluids and lubricating oils, 50% more flexible than SAE 100R1, **Temperature Range:** -40°C + 100°C, **Fittings:** FK Series



ALTA PRESIÓN, 1 Ó 2 MALLAS
One Or Two Braid High Pressure Hose **H0117**

Código Code	Diámetro Interno Hose I.D.			Diámetro Externo Hose O.D.		Presión Max.Trab. Working Pressure		Presión Min.Ruptura Burst Pressure		Radio de Curvatura Bending Radius		Peso Weight		Rollo Roll	
	dn	in	size	mm	in	bar	psi	bar	psi	mm	in	Kg/m	lb/ft	mts	fts
H0117-04	4	1/4"	6	13,2	0,51	210	3045	840	12180	50	1,97	0,20	0,44	100	328,08
H0117-05	5	5/16"	8	15,0	0,59	210	3045	840	12180	55	2,17	0,23	0,51	100	328,08
H0117-06	6	3/8"	10	17,0	0,68	210	3045	840	12180	90	2,56	0,29	0,64	100	328,08
H0117-08	8	1/2"	12	21,1	0,83	210	3045	840	12180	90	3,54	0,38	0,84	100	328,08
H0117-10	10	5/8"	16	25,9	1,02	210	3045	840	12180	100	3,94	0,64	1,41	60	196,85
H0117-12	12	3/4"	19	30,3	1,19	210	3045	840	12180	120	4,72	0,80	1,76	60	196,85
H0117-16	16	1"	25	38,6	1,52	210	3045	840	12180	150	5,91	1,28	2,82	60	196,85

SAE 100R17 / CUBIERTA LISA

SAE 100R17 / SMOOTH COVER

CONSTRUCCIÓN

Tubo Interno: Mezcla de goma sintética de nitrilo - butadieno, resistente al aceite, **Refuerzo:** 1Malla de acero (en medidas 1/4"-1/2") y 2 Mallas de acero (en medidas 5/8"-1"), **Cubierta:** Mezcla de goma sintética resistente a la abrasión, 50% más flexible que una manguera SAE 100R1. Fácil de trabajar e instalar. **Aplicación:** Fluidos hidráulicos y aceites a base de agua y petróleo, **Rango de Temperatura:** -40°C+100°C, **Conexiones:** Serie FK

CONSTRUCTION

Inner Tube: Oil resistant synthetic nitrile-butadiene rubber, **Reinforcement:** Steel wire braid (sizes 1/4"-1/2") or Two steel wire braids (sizes 5/8"-1"), **Cover:** Synthetic rubber abrasion resistant, **Application:** Petroleum base hydraulics fluids and lubricating oils. 50% more flexible than SAE 100R1, **Temperature Range:** -40°C + 100°C, **Fittings:** FK Series



ALTA PRESIÓN, 1 Ó 2 MALLAS, CUBIERTA LISA
One Or Two Braid High Pressure Hose, Smooth Cover **H01S17**

Código Code	Diámetro Interno Hose I.D.			Diámetro Externo Hose O.D.		Presión Max.Trab. Working Pressure		Presión Min.Ruptura Burst Pressure		Radio de Curvatura Bending Radius		Peso Weight		Rollo Roll	
	dn	in	size	mm	in	bar	psi	bar	psi	mm	in	Kg/m	lb/ft	mts	fts
H01S17-04	4	1/4"	6	13,2	0,51	210	3045	840	12180	50	1,97	0,2	0,44	100	328,08
H01S17-05	5	5/16"	8	15,0	0,59	210	3045	840	12180	55	2,17	0,23	0,51	100	328,08
H01S17-06	6	3/8"	10	17,0	0,67	210	3045	840	12180	90	2,56	0,29	0,64	100	328,08
H01S17-08	8	1/2"	12	21,1	0,83	210	3045	840	12180	90	3,54	0,38	0,84	100	328,08
H01S17-10	10	5/8"	16	25,9	1,02	210	3045	840	12180	100	3,94	0,64	1,41	60	196,85
H01S17-12	12	3/4"	19	30,3	1,19	210	3045	840	12180	120	4,72	0,80	1,76	60	196,85
H01S17-16	16	1"	25	38,6	1,52	210	3045	840	12180	150	5,91	1,28	2,82	60	196,85



SAE 100R3-100R4

MANGUERAS HIDRÁULICAS HYDRAULIC HOSES

SAE 100R3 EN 854

SAE 100R3 EN 854

CONSTRUCCIÓN

Tubo Interno: Mezcla de goma sintética de nitrilo - butadieno, resistente al aceite, **Refuerzo:** 2 Mallas Textiles, **Cubierta:** Mezcla de goma sintética resistente a la intemperie. **Aplicación:** Fluidos hidráulicos y aceites a base de agua y petróleo, **Rango de Temperatura:** -40°C+100°C, **Conexiones:** Serie FK

CONSTRUCTION

Inner Tube: Oil resistant synthetic nitrile-butadiene rubber, **Reinforcement:** Two layers of high strength fiber braided, **Cover:** Oil and weather resistant synthetic rubber, **Application:** Petroleum and water base hydraulics fluids, **Temperature Range:** -40°C + 100°C, **Fittings:** FK Series



ALTA PRESIÓN, 2 MALLAS TEXTILES
Two Wire Braid High Pressure Hose **H0103**

Código Code	Diámetro Interno Hose I.D.			Diámetro Externo Hose O.D.		Presión Max.Trab. Working Pressure		Presión Min.Ruptura Burst Pressure		Radio de Curvatura Bending Radius		Peso Weight		Rollo Roll	
	dn	in	size	mm	in	bar	psi	bar	psi	mm	in	Kg/m	lb/ft	mts	fts
H0103-03	3	3/16"	5	13,5	0,53	105	1520	420	6080	75	2,95	0,16	0,35	50	164,04
H0103-04	4	1/4"	6	15,1	0,59	87	1260	348	5040	75	2,95	0,18	0,40	100	328,08
H0103-06	6	3/8"	10	19,8	0,78	78	1130	312	4520	100	3,94	0,27	0,60	100	328,08
H0103-08	8	1/2"	12	24,6	0,97	70	1020	280	4080	125	4,92	0,38	0,84	100	328,08
H0103-12	12	3/4"	19	32,5	1,28	52	750	208	3000	150	5,91	0,58	1,28	50	164,04
H0103-16	16	1"	19	30,3	1,19	39	570	156	2280	205	8,07	0,74	1,63	50	164,04

SAE 100R4

SAE 100R4

CONSTRUCCIÓN

Tubo Interno: Mezcla de goma sintética de nitrilo-butadieno, resistente al aceite, **Refuerzo:** Dos mallas textiles con alambre de acero helicoidal, **Cubierta:** Mezcla de goma sintética resistente a la intemperie, **Aplicación:** Para usar en aplicaciones de baja presión con succión, en fluidos hidráulicos y aceites a base de agua y petróleo, **Rango de Temperatura:** -40°C + 100°C, **Succión:** 5,02 Pulgadas de Mercurio (INHG), **Conexiones:** Serie FK, Abrazaderas Industriales ó Acoples Industriales

CONSTRUCTION

Inner Tube: Oil resistant synthetic nitrile-butadiene rubber, **Reinforcement:** Two layers of high strength fiber braided and helix steel wire, **Cover:** Oil and weather resistant synthetic rubber, **Application:** Low pressure hydraulic suction lines for petroleum and water based hydraulics fluids, **Temperature Range:** -40°C + 100°C, **Vacuum Rating:** 5,02 inches of HG (INHG) **Fittings:** FK series, Industrial Hose Clamps and Kamlocks



2 MALLAS TEXTILES CON ALAMBRE HELICOIDAL
Two Fiber Braid Hose With Helical Wire **H0104**

Código Code	Diámetro Interno Hose I.D.			Diámetro Externo Hose O.		Presión Max.Trab. Working Pressure		Presión Min.Ruptura Burst Pressure		Radio de Curvatura Bending Radius		Peso Weight		Rollo Roll	
	dn	in	size	mm	in	bar	psi	bar	psi	mm	in	Kg/m	lb/ft	mts	fts
H0104-12	12	3/4"	19	34,9	1,37	21	305	84	1220	125	4,92	0,92	2,03	50	164,04
H0104-16	16	1"	25	41,3	1,63	17	250	68	1000	150	5,91	1,1	2,43	50	164,04
H0104-20	20	1.1/4"	32	50,8	2,00	14	200	56	800	200	7,87	1,3	2,87	40	131,23
H0104-24	24	1.1/2"	38	57,2	2,25	10,5	150	42	600	255	10,03	1,8	3,97	40	131,23
H0104-32	32	2"	51	69,9	2,75	7	100	28	400	300	11,81	2,23	4,92	40	131,23
H0104-40	40	2.1/2"	64	82,6	3,25	4	60	16	240	355	13,98	3,23	7,12	40	131,23
H0104-48	48	3"	76	95,3	3,75	4	60	16	240	460	18,11	4,25	9,37	40	131,23
H0104-64	64	4"	102	120,7	4,75	2,5	40	10	160	610	24,02	5,6	12,35	40	131,23



MANGUERAS HIDRÁULICAS HYDRAULIC HOSES

SAE 100R5

SAE 100R5 J1402 ALL - MSHA

SAE 100R5 J1402 ALL - MSHA

CONSTRUCCIÓN

Tubo Interno: Mezcla de goma sintética de nitrilo-butadieno, resistente al aceite, **Refuerzo:** Una malla textil y una de acero trenzado, **Cubierta:** Una malla textil trenzada, **Aplicación:** En fluidos hidráulicos y aceites a base de agua y petróleo, **Rango de Temperatura:** -40°C + 100°C, **Conexiones:** Serie RN

CONSTRUCTION

Inner Tube: Oil resistant synthetic nitrile-butadiene rubber, **Reinforcement:** One fiber braid and one steel braid, **Cover:** Single layer of fiber braided, **Application:** Petroleum and water based hydraulics fluids, **Temperature Range:** -40°C + 100°C, **Fittings:** RN Series



1 MALLA TEXTIL Y 1 MALLA DE ACERO TRENZADO
One Fiber and One Wire Braid Hose **H0105**

Código Code	Diámetro Interno Hose I.D.			Diámetro Externo Hose O.D.		Presión Max.Trab. Working Pressure		Presión Min.Ruptura Burst Pressure		Radio de Curvatura Bending Radius		Peso Weight		Rollo Roll	
	dn	in	size	mm	in	bar	psi	bar	psi	mm	in	Kg/m	lb/ft	mts	fts
H0105-04	4	3/16"	5	13,7	0,54	210	3050	840	12200	75	2,95	0,22	0,49	50	164,04
H0105-05	5	1/4"	6,3	15,3	0,60	210	3050	840	12200	85	3,35	0,26	0,57	100	328,08
H0105-06	6	5/16"	8	17,6	0,69	157	2280	628	9120	100	3,94	0,32	0,71	100	328,08
H0105-08	8	13/32"	11	20,0	0,79	140	2030	560	8120	115	4,53	0,36	0,79	100	328,08
H0105-10	10	1/2"	12,5	24,0	0,94	122	1770	488	7080	140	5,51	0,53	1,17	100	328,08
H0105-12	12	5/8"	16	28,0	1,10	105	1520	420	6080	165	6,50	0,68	1,50	50	164,04
H0105-16	16	7/8"	22	32,2	1,27	56	810	224	3240	185	7,28	0,69	1,52	50	164,04
H0105-20	20	1.1/8"	29	38,9	1,53	43	620	172	2480	230	9,06	0,77	1,70	40	131,23
H0105-24	24	1.3/8"	35	45,2	1,78	35	510	140	2040	265	10,43	0,98	2,16	40	131,23
H0105-32	32	1.13/16"	46	57,6	2	24	350	96	1400	335	13,19	1,29	2,84	40	131,23

SAE 100R6-100R7

MANGUERAS HIDRÁULICAS HYDRAULIC HOSES

SAE 100R6 EN 854

SAE 100R6 EN 854

CONSTRUCCIÓN

Tubo Interno: Mezcla de goma sintética de nitrilo, resistente al aceite, **Refuerzo:** Una malla textil
Cubierta: Mezcla de goma sintética resistente al aceite y a la intemperie, **Aplicación:** Fluidos
hidráulicos y aceites a base de agua y petróleo, gasolina, gasoil, entre otros, **Rango de
Temperatura:** -40°C + 100°C, **Conexiones:** Serie FK, abrazaderas

CONSTRUCTION

Inner Tube: Oil resistant synthetic nitrile rubber, **Reinforcement:** Single layer of high strength
fiber braided, **Cover:** Oil and weather resistant synthetic rubber, **Application:** Petroleum base
and water base fluids, gasoline and gasoil, **Temperature Range:** -40°C + 100°C, Fittings: FK
series and Hose Clamps



1 MALLA TEXTIL
One Fiber Braid Hose **H0106**

Código Code	Diámetro Interno Hose I.D.			Diámetro Externo Hose O.D.		Presión Max.Trab. Working Pressure		Presión Min.Ruptura Burst Pressure		Radio de Curvatura Bending Radius		Peso Weight		Rollo Roll	
	dn	in	size	mm	in	bar	psi	bar	psi	mm	in	Kg/m	lb/ft	mts	fts
H0106-03	3	3/16"	5	11,9	0,47	35	510	140	2040	50	1,97	0,12	0,27	50	164,04
H0106-04	4	1/4"	6,3	13,5	0,53	28	410	112	1640	65	2,55	0,15	0,34	100	328,08
H0106-05	5	5/16"	8	15,1	0,59	28	410	112	1640	75	2,95	0,18	0,39	100	328,08
H0106-06	6	3/8"	10	16,7	0,66	28	410	112	1640	75	2,95	0,21	0,45	100	328,08
H0106-08	8	1/2"	12,5	20,6	0,81	28	410	112	1640	100	3,93	0,27	0,60	100	328,08
H0106-10	10	5/8"	16	23,8	0,94	24	350	96	1400	125	4,92	0,32	0,70	50	164,04
H0106-12	12	3/4"	19	27,8	1,09	21	300	84	1200	150	5,91	0,42	0,92	50	164,04
H0106-16	16	1"	25	31,2	1,23	20	290	80	1160	230	9,06	0,54	1,20	50	164,04
H0106-20	20	1.1/4"	31,5	—	—	20	290	80	1160	265	10,43	0,95	2,09	40	131,23
H0106-24	24	1.1/2"	38	—	—	15	220	60	880	335	13,19	1,22	2,69	40	131,23
H0106-32	32	2"	51	—	—	15	220	60	880	610	24,02	1,59	3,50	40	131,23

SAE 100R7 EN 855

SAE 100R7 EN 855

CONSTRUCCIÓN

Tubo Interno: Nylon, **Refuerzo:** Una malla textil, **Cubierta:** Poliuretano resistente al aceite y a la
intemperie, **Aplicación:** Fluidos hidráulicos a base de agua y petróleo, no conductiva **Rango de
Temperatura:** -40°C + 100°C, **Conexiones:** Serie FT

CONSTRUCTION

Inner Tube: Nylon, **Reinforcement:** Single layer of high strength fiber braided, **Cover:** Oil
and weather resistant synthetic polyurethane, **Application:** Petroleum and water base fluids, non
conductive, **Temperature Range:** -40°C + 100°C, **Fittings:** FT Series



TERMOPLÁSTICA NO CONDUCTIVA
Non Conductive Thermoplastic Hose **H0107**

Código Code	Diámetro Interno Hose I.D.			Diámetro Externo Hose O.D.		Presión Max.Trab. Working Pressure		Presión Min.Ruptura Burst Pressure		Radio de Curvatura Bending Radius		Peso Weight		Rollo Roll	
	dn	in	size	mm	in	bar	psi	bar	psi	mm	in	Kg/m	lb/ft	mts	fts
H0107-02	2	1/8"	3,0	7,0	0,28	300	4350	1200	17400	35	1,38	0,03	0,07	50	164,04
H0107-03	3	3/16"	4,8	10,3	0,41	210	3045	840	12180	35	1,38	0,06	0,14	100	328,08
H0107-04	4	1/4"	6,3	12,7	0,50	200	2900	800	11600	50	1,97	0,08	0,18	100	328,08
H0107-05	5	5/16"	8,0	14,3	0,56	190	2755	760	11020	50	1,97	0,13	0,28	100	328,08
H0107-06	6	3/8"	10,0	15,9	0,63	175	2540	700	10160	80	3,15	0,14	0,31	100	328,08
H0107-08	8	1/2"	12,5	19,8	0,78	140	2030	560	8120	100	3,94	0,20	0,44	50	164,04
H0107-10	10	5/8"	15,9	23,3	0,92	130	1885	520	7540	160	6,30	0,26	0,57	50	164,04
H0107-12	12	3/4"	18,9	26,5	1,04	90	1305	360	5220	180	7,09	0,32	0,71	50	164,04
H0107-16	16	1"	25,4	34,0	1,34	70	1015	280	4060	250	9,84	0,40	0,88	40	131,23



MANGUERAS HIDRÁULICAS HYDRAULIC HOSES

SAE 100R12-4SH

SAE 100R12 EN 856

SAE 100R12 EN 856

CONSTRUCCIÓN

Tubo Interno: Mezcla de goma sintética de nitrilo-butadieno, resistente al aceite, **Refuerzo:** 4 Mallas de acero espiraladas, **Cubierta:** Mezcla de goma sintética resistente al aceite y la intemperie, **Aplicación:** Fluidos hidráulicos a base de agua y petróleo, **Rango de Temperatura:** -40°C + 100°C, **Conexiones:** Serie FJ

CONSTRUCTION

Inner Tube: Oil resistant synthetic nitrile-butadiene rubber, **Reinforcement:** Four spiral steel wire **Cover:** Oil and weather resistant synthetic rubber, **Application:** Petroleum base and water hydraulic fluids, **Temperature Range:** -40°C + 100°C, **Fittings:** FJ Series



ALTA PRESIÓN, 4 MALLAS ESPIRALADAS
Four Spiral Plies High Pressure Hose **H0112**

Código Code	Diámetro Interno Hose I.D.			Diámetro Externo Hose O.D.		Presión Max.Trab. Working Pressure		Presión Min.Ruptura Burst Pressure		Radio de Curvatura Bending Radius		Peso Weight		Rollo Roll	
	dn	in	size	mm	in	bar	psi	bar	psi	mm	in	Kg/m	lb/ft	mts	fts
H0112-06	6	3/8"	10	21,0	0,83	280	4060	1120	16240	125	4,92	0,72	1,59	40	131,23
H0112-08	8	1/2"	12,5	24,6	0,97	280	4060	1120	16240	180	7,08	0,91	2,00	40	131,23
H0112-10	10	5/8"	16	28,8	1,13	280	4060	1120	16240	200	7,87	1,06	2,34	40	131,23
H0112-12	12	3/4"	19	31,5	1,24	280	4060	1120	16240	240	9,44	1,42	3,13	40	131,23
H0112-16	16	1"	25	39,2	1,54	280	4060	1120	16240	300	11,81	2,00	4,41	40	131,23
H0112-20	20	1.1/4"	31,5	48,6	1,91	210	3050	840	12200	420	16,53	2,64	5,82	40	131,23
H0112-24	24	1.1/2"	38	55,0	2,16	175	2540	700	10160	500	19,68	3,10	6,83	40	131,23
H0112-32	32	2"	51	68,3	2,68	175	2540	700	10160	640	25,19	4,54	10,01	40	131,23

EN 856 4SH

EN 856 4SH

CONSTRUCCIÓN

Tubo Interno: Mezcla de goma sintética de nitrilo-butadieno, resistente al aceite, **Refuerzo:** 4 Mallas de acero espiraladas, **Cubierta:** Mezcla de goma sintética resistente al aceite y la intemperie, **Aplicación:** Fluidos hidráulicos y aceites a base de agua y petróleo, 50% más flexible que una manguera SAE 100R12. **Rango de Temperatura:** -40°C + 100°C, **Conexiones:** Serie FJ

CONSTRUCTION

Inner Tube: Oil resistant synthetic nitrile-butadiene rubber, **Reinforcement:** Four spiral steel wire, **Cover:** Oil and weather resistant synthetic rubber, **Application:** Petroleum base and water base hydraulic fluids, One-half SAE 100R12 minimum bend radius – flexible, **Temperature Range:** -40°C + 100°C, **Fittings:** FJ Series



ALTA PRESIÓN, 4 MALLAS ESPIRALADAS
Four Spiral Plies High Pressure Hose **H01SH**

Código Code	Diámetro Interno Hose I.D.			Diámetro Externo Hose O.D.		Presión Max.Trab. Working Pressure		Presión Min.Ruptura Burst Pressure		Radio de Curvatura Bending Radius		Peso Weight		Rollo Roll	
	dn	in	size	mm	in	bar	psi	bar	psi	mm	in	Kg/m	lb/ft	mts	fts
H01SH-06	6	3/8"	10	22,2	0,89	445	6454	1780	25800	180	7,09	0,76	0,51	50	164,04
H01SH-08	8	1/2"	13	25,4	1,02	420	6092	1680	24368	230	9,06	0,88	0,59	50	164,04
H01SH-10	10	5/8"	16	29,00	1,16	420	6092	1680	24368	250	9,84	1,10	0,74	50	164,04
H01SH-12	12	3/4"	19	33,00	1,3	420	6092	1680	24368	280	11,02	1,62	1,09	30	98,43
H01SH-16	16	1"	25	39,90	1,57	380	5511	1520	22044	340	13,39	2,12	1,42	30	98,43
H01SH-20	20	1.1/4"	31	47,1	1,85	325	4714	1300	18856	455	17,91	2,55	1,71	30	98,43
H01SH-24	24	1.1/2"	28	55,1	2,17	290	4206	1160	16824	560	22,05	3,26	2,19	30	98,43
H01SH-32	32	2"	51	69,7	2,74	250	3626	1000	14504	710	27,95	4,92	3,30	30	98,43



SAE 100R13-100 R15

MANGUERAS HIDRÁULICAS HYDRAULIC HOSES

SAE 100R13 EN 856 SAE 100R13 EN 856

CONSTRUCCIÓN

Tubo Interno: Mezcla de goma sintética de nitrilo-butadieno, resistente al aceite, **Refuerzo:** 4 Mallas de acero espiraladas en medidas 3/4" y 1" y 6 mallas a partir de 1.1/4", **Cubierta:** Mezcla de goma sintética resistente al aceite y la intemperie, **Aplicación:** Fluidos hidráulicos y aceites a base de agua y petróleo, **Rango de Temperatura:** -40°C + 100°C, **Conexiones:** Serie FJ (3/4"-1") y Serie FH (a partir 1.1/4")

CONSTRUCTION

Inner Tube: Oil resistant synthetic nitrile-butadiene rubber, **Reinforcement:** Four layers of spiral steel wire wrapped in 3/4" and 1" sizes, and 6 layers of spiral steel wire wrapped starting 1.1/4" size, **Cover:** Oil and weather resistant synthetic rubber, **Application:** Petroleum base and water base hydraulic fluids, **Temperature Range:** -40°C + 100°C, **Fittings:** FJ Series (3/4"-1" sizes) and FH Series (starting 1.1/4")



ALTA PRESIÓN, 4 Y 6 MALLAS ESPIRALADAS
Four and Six Spiral Plies High Pressure Hose **H0113**

Código Code	Diámetro Interno Hose I.D.			Diámetro Externo Hose O.D.		Presión Max.Trab. Working Pressure		Presión Min.Ruptura Burst Pressure		Radio de Curvatura Bending Radius		Peso Weight		Rollo Roll	
	dn	in	size	mm	in	bar	psi	bar	psi	mm	in	Kg/m	lb/ft	mts	fts
H0113-12	12	3/4"	19	33,2	1,31	350	5080	1400	20320	240	9,45	1,58	3,48	40	131,23
H0113-16	16	1"	25	39,8	1,57	350	5080	1400	20320	300	11,81	2,05	4,52	40	131,23
H0113-20	20	1.1/4"	31,5	51,3	2,02	350	5080	1400	20320	420	16,54	3,67	8,09	40	131,23
H0113-24	24	1.1/2"	38	58,8	2,31	350	5080	1400	20320	500	19,69	4,57	10,08	40	131,23
H0113-32	32	2"	51	72,7	2,86	350	5080	1400	20320	640	25,20	6,68	14,73	40	131,23

SAE 100R15 EN 856 SAE 100R15 EN 856

CONSTRUCCIÓN

Tubo Interno: Mezcla de goma sintética de nitrilo-butadieno, resistente al aceite, **Refuerzo:** 4 Mallas de acero espiraladas en medidas 3/4" y 1" y 6 mallas a partir de 1.1/4", **Cubierta:** Mezcla de goma sintética resistente al aceite y la intemperie, **Aplicación:** Fluidos hidráulicos y aceites a base de agua y petróleo, **Rango de Temperatura:** -40°C + 100°C, **Conexiones:** Serie FJ (3/4"-1") y Serie FH (a partir 1.1/4")

CONSTRUCTION

Inner Tube: Oil resistant synthetic nitrile-butadiene rubber, **Reinforcement:** Four layers of spiral steel wire wrapped in 3/4" and 1" sizes, and 6 layers of spiral steel wire wrapped starting 1.1/4" size, **Cover:** Oil and weather resistant synthetic rubber, **Application:** Petroleum base and water base hydraulic fluids, **Temperature Range:** -40°C + 100°C, **Fittings:** FJ Series (3/4"-1" sizes) and FH Series (starting 1.1/4")



ALTA PRESIÓN, 4 Y 6 MALLAS ESPIRALADAS
Four and Six Spiral Plies High Pressure Hose **H0115**

Código Code	Diámetro Interno Hose I.D.			Diámetro Externo Hose O.D.		Presión Max.Trab. Working Pressure		Presión Min.Ruptura Burst Pressure		Radio de Curvatura Bending Radius		Peso Weight		Rollo Roll	
	dn	in	size	mm	in	bar	psi	bar	psi	mm	in	Kg/m	lb/ft	mts	fts
H0115-12	12	3/4"	19	36,1	1,44	420	6000	1680	24000	265	10,43	1,62	1,19	30	98,43
H0115-16	16	1"	25	42,9	1,72	420	6000	1680	24000	330	12,99	2,18	1,60	30	98,43
H0115-20	20	1.1/4"	31,5	51,5	2,06	420	6000	1680	24000	445	17,52	3,58	2,63	30	98,43
H0115-24	24	1.1/2"	38	59,6	2,38	420	6000	1680	24000	530	20,87	4,50	3,31	30	98,43
H0115-32	32	2"	51	73,5	2,94	420	6000	1680	24000	762	30,00	7,06	5,19	30	98,43

MANGUERAS HIDRÁULICAS HYDRAULIC HOSES

SAE J1401-J1402

FRENO HIDRÁULICO J1401

HYDRAULIC BRAKE J1401

CONSTRUCCIÓN

Tubo Interno: Mezcla de goma sintética de nitrilo-butadieno, resistente al aceite y liga de freno,
Refuerzo: 2 mallas textiles, **Cubierta:** Mezcla de goma sintética resistente al aceite, la intemperie y la abrasión, **Aplicación:** Líneas de freno hidráulico, **Rango de Temperatura:** -40°C + 100°C,
Conexiones: CV3202-00, CV3202-11, CV3202-22

CONSTRUCTION

Inner Tube: Oil and brake fluid resistant synthetic nitrile-butadiene rubber, **Reinforcement:** 2 layers of textile braid, **Cover:** Oil, abrasion and weather resistant synthetic rubber, **Application:** Hydraulic brake lines, **Temperature Range:** -40°C + 100°C, **Fittings:** CV3202-00, CV3202-11, CV3202-22



2 MALLAS TEXTIL
Two Textile Braid Hose **H01401**

Código Code	Diámetro Interno Hose I.D.			Diámetro Externo Hose O.D.		Presión Max.Trab. Working Pressure		Presión Min.Ruptura Burst Pressure		Radio de Curvatura Bending Radius		Peso Weight		Rollo Roll	
	dn	in	size	mm	in	bar	psi	bar	psi	mm	in	Kg/m	lb/ft	mts	fts
H01401-02	2	1/8"	3,2	10,5	0,41	200	3500	724	10500	75,44	2,97	0,1	0,22	100	328,08

CONEXIONES / FITTINGS:



Código Code	Diámetro Interno Hose I.D.
	in
CV3202-11 CV3202-00	1/8"

Inserto para Mangueras de Freno Hidráulico /
Insert for Hydraulic Brake Hose J1401



Código Code	Diámetro Interno Hose I.D.	Rosca Thread
	in	in
CV3202-22	1/8"	7/16"-20

Hembra JIC 37° para Manguera de Freno Hidráulico /
Female JIC 37° for Hydraulic Brake Hose

FRENO DE AIRE J1402

AIR BRAKE J1402

CONSTRUCCIÓN

Tubo Interno: Mezcla de goma sintética NBR / SBR, **Refuerzo:** 1 malla de poliéster
Cubierta: Mezcla de goma sintética resistente al aceite, la intemperie y la abrasión EPDM/NBR,
Aplicación: Líneas de frenos de aire en camiones y autobuses, **Rango de Temperatura:** -40°C + 100°C

CONSTRUCTION

Inner Tube: NBR/ SBR synthetic rubber, **Reinforcement:** One Polyester yarn, **Cover:** EPDM/NBR
Oil, abrasion and weather resistant synthetic rubber, **Application:** Air Brake lines for truck and buses,
Temperature Range: -40°C + 100°C



1 MALLA TEXTIL
One Fiber Braid Hose **H01402**

Código Code	Diámetro Interno Hose I.D.			Diámetro Externo Hose O.D.		Presión Max.Trab. Working Pressure		Presión Min. Ruptura Burst Pressure		Radio de Curvatura Bending Radius		Peso Weight		Rollo Roll	
	dn	in	size	mm	in	bar	psi	bar	psi	mm	in	Kg/m	lb/ft	mts	fts
H01402-04	4	1/4"	6,4	15,8	0,63	10	150	60	900	45	1,77	0,25	0,171	100	328,08
H01402-06	6	3/8"	9,5	19,0	0,75	10	150	60	900	55	2,17	0,33	0,222	100	328,08
H01402-08	8	1/2"	12,7	22,0	0,88	10	150	60	900	70	2,76	0,26	0,264	100	328,08

MANGUERAS HIDRÁULICAS HYDRAULIC HOSES

SAE 100R14

MANGUERA DE PTFE CON MALLA DE ACERO INOXIDABLE PTFE HOSE WITH STAINLESS STEEL WIRE

CONSTRUCCIÓN

Tubo Interno: PTFE, **Cubierta:** 1 malla de alambre de acero inoxidable 304,
Aplicación: Fluidos hidráulicos y aceites a base de agua y petróleo, químicos, vapor, oxígeno, termofluidos, productos criogenizados y gas, **Rango de Temperatura:** -70°C + 260°C, **Conexiones:** Serie FT

CONSTRUCTION

Inner Tube: PTFE, **Cover:** Single layer of 304 stainless steel wire braided, **Application:** petroleum and water base hydraulic fluids, chemicals, steam, oxygen, thermofluids, cryogenic products, and gas, **Temperature Range:** -70°C + 260°C, **Fittings:** FT Series



ALTA TEMPERATURA
High Temperature Hose **H0114**

Código Code	Diámetro Interno Hose I.D.			Diámetro Externo Hose O.D.		Presión Max.Trab. Working Pressure		Presión Min. Ruptura Burst Pressure		Radio de Curvatura Bending Radius	
	dn	in	size	mm	in	bar	psi	bar	psi	mm	in
H0114-03	3	3/16"	4,80	7,90	0,31	105	1522	625	9425	60	2,36
H0114-04	4	1/4"	5,95	8,45	0,33	232	3364	552	8004	75	2,95
H0114-05	5	5/16"	7,85	10,55	0,42	194	2816	540	7830	100	3,94
H0114-06	6	3/8"	9,65	12,25	0,48	162	2349	450	6525	125	4,92
H0114-08	8	1/2"	12,55	15,85	0,62	139	2016	425	6163	165	6,50
H0114-10	10	5/8"	15,75	18,65	0,73	101	1465	385	5583	200	7,87
H0114-12	12	3/4"	18,65	22,15	0,87	92	1334	315	4568	230	9,06
H0114-16	16	1"	24,85	25,85	1,02	72	1044	200	2900	230	9,06
H0114-24	24	1.1/4"	25,00	29,60	1,17	56	812	224	3248	300	11,81

MANGUERA DE PTFE CORRUGADA CORRUGATED PTFE HOSE

CONSTRUCCIÓN

Tubo Interno: PTFE negro, **Cubierta:** 1 malla de alambre de acero inoxidable 304,
Aplicación: Fluidos hidráulicos y aceites a base de agua y petróleo, químicos, vapor, oxígeno, termofluidos, productos criogenizados y gas. Soporta ciclos de vapor, mayor flexibilidad,
Rango de Temperatura: -70°C + 260°C, **Conexiones:** Serie FT

CONSTRUCTION

Inner Tube: Black PTFE, **Cover:** Single layer of 304 stainless steel wire braided, **Application:** petroleum and water base hydraulic fluids, chemicals, steam, oxygen, thermofluids, cryogenic products, and gas. Supports steam cycles and is extremely more flexible, **Temperature Range:** -70°C + 260°C, **Fittings:** FT Series



ALTA TEMPERATURA
High Temperature Hose **H0139**

Código Code	Diámetro Interno Hose I.D.			Diámetro Externo Hose O.D.		Presión Max.Trab. Working Pressure		Presión Min. Ruptura Burst Pressure		Radio de Curvatura Bending Radius	
	dn	in	size	mm	in	bar	psi	bar	psi	mm	in
H0139-04	4	1/4"	6,55	10,55	0,42	151	2189	450	6525	32	1,26
H0139-05	5	5/16"	8,55	13,15	0,52	126	1827	370	5365	36	1,42
H0139-06	6	3/8"	10,25	16,55	0,65	105	1522	324	4698	59	2,32
H0139-08	8	1/2"	13,25	19,35	0,76	90	1305	270	3915	82	3,23
H0139-10	10	5/8"	16,25	25,56	1,01	72	1044	255	3698	95	3,74
H0139-12	12	3/4"	19,85	29,55	1,16	60	870	231	3350	133	5,24
H0139-16	16	1"	26,16	36,85	1,45	47	681	144	2088	189	7,44

CONEXIONES

HIDRÁUL



CONEXIONES HIDRÁULICAS HYDRAULIC FITTINGS

Para Manguera de 1 y 2 Mallas /
For one and two Wire Braid HosesB.1

Para Mangueras Termoplásticas PTFE SAE 100R14 /
For SAE 100R7 and SAE 100R14 HosesB.29

Para Manguera de 4 Mallas /
For four Wire spiral HosesB.33

Para Manguera de 6 Mallas /
For six Wire spiral HosesB.52

Bridas para Sistemas Hidráulicos
For Hydraulic System FlangeB.60

FerrulesB.61

Para Manguera 100R5 SAE J1402 /
For 100R5 SAE J1402 HosesB.62

ICAS

Hydraulic Fittings



INDICE VISUAL

Visual Index

Conexiones Hidráulicas

HYDRAULIC FITTINGS

Para Mangueras SAE 100R1 - 1SN Y SAE 100R2 - 2SN

For SAE 100R1 - 1SN and SAE 100R2 - 2SN Hoses

B.1 FKMP



MACHO FIJO NPTF CONO 60°
NPT MALE (60° CONE SEAT)

B.2 FKSP



MACHO GIRATORIO NPTF CONO 60°
NPT MALE SWIVEL (60° CONE SEAT)

B.2 FKSP90T



MACHO GIRATORIO 90° NPTF CONO 60°
NPT MALE SWIVEL 90° (60° CONE SEAT)

B.3 FKMJ



MACHO FIJO JIC CONO 37°
JIC 37° MALE

B.4 FKOM



MACHO FIJO ORFS
ORFS MALE

B.4 FKMF



MACHO GIRATORIO FLARED INVERTIDO
SAE INVERTED FLARE MALE SWIVEL

B.5 FKMF45T



MACHO GIRATORIO FLARED INVERTIDO 45°
SAE INVERTED FLARE MALE SWIVEL 45° ELBOW

B.5 FKMF90T



MACHO GIRATORIO FLARED INVERTIDO 90°
SAE INVERTED FLARE MALE SWIVEL 90° ELBOW

B.6 FKRA



MACHO FIJO RECTO O-RING BOSS
O-RING BOSS MALE SWIVEL

B.6 FKRA90T



MACHO GIRATORIO 90° O-RING BOSS
O-RING BOSS MALE SWIVEL 90° ELBOW

B.7 FKFJ



HEMBRA GIRATORIA RECTA JIC 37°
JIC 37° FEMALE SWIVEL

B.8 FKFJ45T



HEMBRA GIRATORIA A 45° JIC 37°
JIC 37° FEMALE SWIVEL - 45° ELBOW

B.9 FKFJ90T



HEMBRA GIRATORIA A 90° JIC 37°
JIC 37° FEMALE SWIVEL - 90° ELBOW

B.10 FKFJ90TL



HEMBRA GIRATORIA 90° JIC 37° CODO LARGO
JIC 37° FEMALE SWIVEL 90° ELBOW LONG DROP

B.11 FKFA



HEMBRA GIRATORIA RECTA SAE 45°
SAE 45° FEMALE SWIVEL

INDICE VISUAL

Visual Index

Conexiones Hidráulicas

HYDRAULIC FITTINGS

B.11 FKFA90T



HEMBRA GIRATORIA A 90° SAE 45°
SAE 45° FEMALE SWIVEL - 90° ELBOW

B.12 FKOF2



HEMBRA GIRATORIA RECTA ORFS
ORFS FEMALE SWIVEL

B.12 FKOF45T



HEMBRA GIRATORIA A 45° ORFS
ORFS FEMALE SWIVEL - 45° ELBOW

B.13 FKOF90T



HEMBRA GIRATORIA A 90° ORFS
ORFS FEMALE SWIVEL - 90° ELBOW

B.14 FKOF90TL



HEMBRA GIRATORIA A 90° ORFS CODO LARGO
ORFS FEMALE SWIVEL - 90° ELBOW LONG DROP

B.15 FKBP2



HEMBRA GIRATORIA RECTA BSP CONO 60°
BSP FEMALE SWIVEL 60° CONE

B.16 FKBP45T



HEMBRA GIRATORIA A 45° BSP CONO 60°
BSP FEMALE SWIVEL 60° CONE - 45° ELBOW

B.16 FKBP90T



HEMBRA GIRATORIA A 90° BSP CONO 60°
BSP FEMALE SWIVEL 60° CONE - 90° ELBOW

B.17 FKFN



HEMBRA GIRATORIA RECTA NPSM CONO 60°
NPSM FEMALE SWIVEL (60° CONE SEAT)

B.17 FKMJP2



HEMBRA GIRATORIA RECTA JIS TOYOTA
JIS FEMALE SWIVEL (TOYOTA STYLE)

B.18 FKKM2



HEMBRA GIRATORIA RECTA ESTILO KOMATSU
KOMATSU STYLE FEMALE SWIVEL

B.18 FKKM45T



HEMBRA GIRATORIA A 45° ESTILO KOMATSU
KOMATSU STYLE FEMALE SWIVEL 45° ELBOW

B.19 FKKM90T



HEMBRA GIRATORIA A 90° ESTILO KOMATSU
KOMATSU STYLE FEMALE SWIVEL 90° ELBOW

B.19 FKKW



HEMBRA GIRATORIA JET WASH ESTILO "K"
JET WASH FEMALE SWIVEL "K" TYPE

B.20 FKFQ



HEMBRA RECTA MÉTRICA CONO 24°/60°
METRIC FEMALE (24°/60° CONE SEAT)

INDICE VISUAL

Visual Index

Conexiones Hidráulicas

HYDRAULIC FITTINGS

B.20 FKFQ90T



HEMBRA A 90° MÉTRICA CONO 24°/60°
METRIC FEMALE - 90° (24°/60° CONE SEAT)

B.21 FKBM



BANJO MÉTRICO
METRIC BANJO

B.22 FKMZL



MACHO FIJO MÉTRICO CONO 24° SERIE LIGERA
METRIC LIGHT MALE (24° CONE SEAT)

B.22 FKRUL



HEMBRA RECTA MÉTRICA CONO 24° LIGERA
METRIC LIGHT FEMALE (24° CONE SEAT)

B.23 FKRUL45T



HEMBRA A 45° MÉTRICA CONO 24° LIGERA
METRIC LIGHT FEMALE - 45° (24° CONE SEAT)

B.23 FKRUL90T



HEMBRA A 90° MÉTRICA CONO 24° LIGERA
METRIC LIGHT FEMALE - 90° (24° CONE SEAT)

B.24 FKMZS



MACHO FIJO MÉTRICO CONO 24° PESADA
METRIC HEAVY MALE (24° CONE SEAT)

B.25 FKRUS



HEMBRA RECTA MÉTRICA CONO 24° PESADA
METRIC HEAVY FEMALE (24° CONE SEAT)

B.25 FKRUS45T



HEMBRA A 45° MÉTRICA CONO 24° PESADA
METRIC HEAVY FEMALE - 45° (24° CONE SEAT)

B.26 FKRUS90T



HEMBRA A 90° MÉTRICA CONO 24° PESADA
METRIC HEAVY FEMALE - 90° (24° CONE SEAT)

B.26 FKPA



FLANGE RECTO CÓDIGO 61 - SAE 3000 PSI
CODE 61 STRAIGHT FLANGE - SAE 3000 PSI

B.27 FKPA45



FLANGE A 45° CÓDIGO 61 - SAE 3000 PSI
61 CODE - 45° ELBOW FLANGE - SAE 3000 PSI

B.27 FKPA90



FLANGE A 90° CÓDIGO 61 - SAE 3000 PSI
61 CODE - 90° ELBOW FLANGE - SAE 3000 PSI

B.28 FK-MVPU



CONEXIÓN PARA DIRECCIÓN HIDRÁULICA
POWER STEERING FITTING

B.28 FKFK



UNIÓN PARA MANGUERA
HOSE STRAIGHT UNION

INDICE VISUAL

Visual Index

Conexiones Hidráulicas

HYDRAULIC FITTINGS

B.28 FKMZM



HEMBRA A 90° MÉTRICA CONO 24°/60°
METRIC FEMALE - 90° (24°/60° CONE SEAT)

Para Mangueras SAE 100R7 - SAE 100R14

SAE 100R7 - SAE 100R14 Hoses

B.29 FTMP



MACHO FIJO NPTF CONO 60°
NPTF MALE - 60° CONE SEAT

B.30 FTFJ



HEMBRA GIRATORIA RECTA JIC 37°
JIC 37° FEMALE SWIVEL

B.31 FTFJ45T



HEMBRA GIRATORIA A 90° JIC 37°
JIC 37° FEMALE SWIVEL - 45° ELBOW

B.32 FTFJ90T



HEMBRA GIRATORIA A 90° JIC 37°
JIC 37° FEMALE SWIVEL - 90° ELBOW

B.32 FTFA



HEMBRA GIRATORIA RECTA SAE 45°
SAE 45° FEMALE SWIVEL

Para Mangueras de 4 Mallas

For four wire spiral hoses

B.33 FJMP



MACHO FIJO NPTF CONO 60°
NPT MALE (60° CONE SEAT)

B.34 FJMJ



MACHO FIJO JIC CONO 37°
JIC 37° MALE

B.35 FJOM



MACHO FIJO ORFS
ORFS MALE

B.35 FJRA



MACHO FIJO O-RING BOSS
O-RING BOSS MALE

B.36 FJFJ



HEMBRA GIRATORIA RECTA JIC 37°
JIC 37° FEMALE SWIVEL

B.37 FJFJ45T



HEMBRA GIRATORIA A 45° JIC 37°
JIC 37° FEMALE SWIVEL - 45° ELBOW

INDICE VISUAL

Visual Index

Conexiones Hidráulicas

HYDRAULIC FITTINGS

B.38 FJFJ90T



HEMBRA GIRATORIA A 90° JIC 37°
JIC 37° FEMALE SWIVEL - 90° ELBOW

B.39 FJOFT



HEMBRA GIRATORIA RECTA ORFS
ORFS FEMALE SWIVEL

B.39 FJOF45T



HEMBRA GIRATORIA A 45° ORFS
ORFS FEMALE SWIVEL - 45° ELBOW

B.40 FJOF90T



HEMBRA GIRATORIA A 90° ORFS
ORFS FEMALE SWIVEL - 90° ELBOW

B.41 FJBPF



HEMBRA GIRATORIA RECTA BSP CONO 60°
BSP FEMALE SWIVEL 60° CONE

B.41 FJBPF45T



HEMBRA GIRATORIA A 45° BSP CONO 60°
BSP FEMALE SWIVEL 60° CONE - 45 ELBOW

B.42 FJBPF90T



HEMBRA GIRATORIA A 90° BSP CONO 60°
BSP FEMALE SWIVEL 60° CONE - 90 ELBOW

B.42 FJMZL



MACHO FIJO MÉTRICO CONO 24° SERIE LIGERA
METRIC LIGHT MALE (24° CONE SEAT)

B.43 FJRUL



HEMBRA RECTA MÉTRICA CONO 24° LIGERA
METRIC LIGHT FEMALE (24° CONE SEAT)

B.43 FJRUL45T



HEMBRA A 45° MÉTRICA CONO 24° LIGERA
METRIC LIGHT FEMALE - 45° (24° CONE SEAT)

B.44 FJRUL90T



HEMBRA A 90° MÉTRICA CONO 24° LIGERA
METRIC LIGHT FEMALE - 90° (24° CONE SEAT)

B.44 FJMZS



MACHO FIJO MÉTRICO CONO 24° PESADA
METRIC HEAVY MALE (24° CONE SEAT)

B.45 FJRUS



HEMBRA RECTA MÉTRICA CONO 24° PESADA
METRIC HEAVY FEMALE (24° CONE SEAT)

B.45 FJRUS45T



HEMBRA A 45° MÉTRICA CONO 24° PESADA
METRIC HEAVY FEMALE - 45° (24° CONE SEAT)

B.46 FJRUS90T



HEMBRA A 90° MÉTRICA CONO 24° PESADA
METRIC HEAVY FEMALE - 90° (24° CONE SEAT)

INDICE VISUAL

Visual Index

Conexiones Hidráulicas

HYDRAULIC FITTINGS

B.46 FJBM



BANJO MÉTRICO
METRIC BANJO

B.47 FJPA



FLANGE RECTO CÓDIGO 61 - SAE 3000 PSI
CODE 61 STRAIGHT FLANGE - SAE 3000 PSI

B.48 FJPA45



FLANGE A 45° CÓDIGO 61 - SAE 3000 PSI
CODE 61 - 45° ELBOW FLANGE - SAE 3000 PSI

B.49 FJPA90



FLANGE A 90° CÓDIGO 61 - SAE 3000 PSI
CODE 61 - 90° ELBOW FLANGE - SAE 3000 PSI

B.50 FJPH



FLANGE RECTO CÓDIGO 62 - SAE 6000 PSI
CODE 62 STRAIGHT FLANGE - SAE 6000 PSI

B.50 FJPH45



FLANGE A 45° CÓDIGO 62 - SAE 6000 PSI
CODE 62 - 45° ELBOW FLANGE - SAE 6000 PSI

B.51 FJPH90



FLANGE A 90° CÓDIGO 62 - SAE 6000 PSI
CODE 62 - 90° ELBOW FLANGE - SAE 6000 PSI

Para Mangueras de 6 Mallas

For six wire spiral hoses

B.52 FHMP



MACHO FIJO NPTF CONO 60°
NPT MALE (60° CONE SEAT)

B.52 FHMJ



MACHO FIJO JIC 37°
JIC 37° MALE

B.52 FHFJ



HEMBRA GIRATORIA RECTA JIC 37°
JIC 37° FEMALE SWIVEL

B.53 FHFJ45T



HEMBRA GIRATORIA A 45° JIC 37°
JIC 37° FEMALE SWIVEL - 45° ELBOW

B.53 FHFJ90T



HEMBRA GIRATORIA A 90° ORFS
ORFS FEMALE SWIVEL - 90° ELBOW

B.53 FHOFT



HEMBRA GIRATORIA RECTA ORFS
ORFS FEMALE SWIVEL

INDICE VISUAL

Visual Index

Conexiones Hidráulicas

HYDRAULIC FITTINGS

B.54

FHOF45T



HEMBRA GIRATORIA A 45° JIC 37°
JIC 37° FEMALE SWIVEL - 45° ELBOW

B.54

FHOF90T



HEMBRA GIRATORIA A 90° JIC 37°
JIC 37° FEMALE SWIVEL - 90° ELBOW

B.54

FHBPf



HEMBRA GIRATORIA RECTA ORFS
ORFS FEMALE SWIVEL

B.55

FHBPf45T



HEMBRA GIRATORIA A 45° BSP CONO 60°
BSP FEMALE SWIVEL 60° CONE - 45° ELBOW

B.55

FHBPf90T



HEMBRA GIRATORIA A 90° BSP CONO 60°
BSP FEMALE SWIVEL 60° CONE - 90° ELBOW

B.56

FHPA



FLANGE RECTO CÓDIGO 61 SAE 3000 PSI
SAE 3000 CODE 61 STRAIGHT FLANGE

B.56

FHPA45



FLANGE 45° CÓDIGO 61 SAE 3000 PSI
SAE 3000 CODE 61 - 45° ELBOW FLANGE

B.57

FHPA90



FLANGE 90° CÓDIGO 61 - SAE 3000 PSI
SAE 3000 CODE 61 - 90° ELBOW FLANGE

B.57

FHPH



FLANGE CÓDIGO 62 - SAE 6000 PSI
SAE 6000 CODE 62 - STRAIGHT FLANGE

B.58

FHPH45



FLANGE 45° CÓDIGO 62 - SAE 6000 PSI
SAE 6000 CODE 62 - 45° ELBOW FLANGE

B.58

FHPH90



FLANGE 90° CÓDIGO - 62 SAE 6000 PSI
SAE 6000 CODE 62 - 90° ELBOW FLANGE

B.59

FHPHC



FLANGE ESTILO CATERPILLAR
CATERPILLAR STYLE STRAIGHT FLANGE

B.59

FHPHC45



FLANGE A 45° ESTILO CATERPILLAR
CATERPILLAR STYLE - 45° ELBOW FLANGE

B.59

FHPHC90



FLANGE A 90° ESTILO CATERPILLAR
CATERPILLAR STYLE - 90° ELBOW FLANGE

INDICE VISUAL

Visual Index

Conexiones Hidráulicas

HYDRAULIC FITTINGS

Bridas / Split Flange

B.60

FL



BRIDA 3000 PSI ISO 6162 - SAE J518
SPLIT FLANGE 3000 PSI ISO 6162 - SAE J518

B.60

FS



BRIDA 6000 PSI ISO 6162 - SAE J518
SPLIT FLANGE 6000 PSI ISO 6162 - SAE J518

B.61

FK



FERRÚL PARA MANGUERA 1SN / R1AT-2SN-R2AT
FERRULE FOR 1SN / R1AT - 2SN / R2AT HOSE

B.61

FJ



FERRÚL PARA MANGUERA R9 - R12 - 4SH
FERRULE FOR R9 - R12 - 4SH HOSE

B.61

FH



FERRÚL PARA MANGUERA R13 - R15
FERRULE FOR 4SH - R13 - R15 HOSE

Para Mangueras 100R5 SAE J1402

For 100R5 SAE J1402 hoses

B.62

RNMP



MACHO FIJO NPTF
MALE NPTF PIPE - RIGID

B.63

RNFJ



HEMBRA GIRATORIA RECTA JIC 37°
FEMALE JIC 37° SWIVEL

B.64

RNFJ90T



HEMBRA GIRATORIA A 90° JIC 37°
FEMALE JIC 37° SWIVEL - 90° - SHORT DROP

B.64

RNFA



HEMBRA GIRATORIA RECTA SAE 45°
FEMALE SAE 45° SWIVEL



CONEXIONES HIDRÁULICAS
Hydraulic Fittings





CONEXIONES HIDRÁULICAS

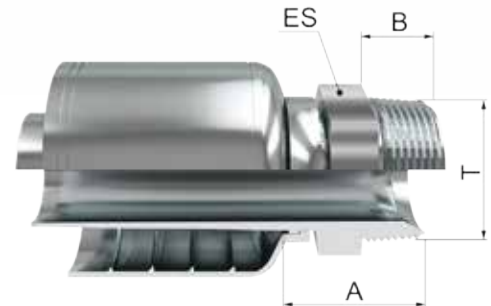
HYDRAULIC FITTINGS

SERIE - FK | FK - SERIES

FKMP

MACHO FIJO NPTF CONO 60°
NPT MALE (60° CONE SEAT)

Para Mangueras de una y dos Mallas - Sin Pelar
For one and two Wire Braid Hoses - No Skive



Código Code	ø Manguera Hose			T	A		B		ES		
	dn	in	size		mm	in	mm	in	mm	in	in
FK04-02MP	6	1/4"	04	1/8"-27	22	0,87	9,5	0,37	14	0,551	9/16"
FK04-04MP	6	1/4"	04	1/4"-18	26,5	1,04	14	0,55	14	0,551	9/16"
FK04-06MP	6	1/4"	04	3/8"-18	28	1,10	14	0,55	19	0,748	3/4"
FK04-08MP	6	1/4"	04	1/2"-14	33	1,30	19	0,75	22	0,866	7/8"
FK05-04MP	8	5/16"	05	1/4"-18	26,5	1,04	14	0,55	14	0,551	9/16"
FK05-06MP	8	5/16"	05	3/8"-18	28	1,10	14	0,55	19	0,748	3/4"
FK06-04MP	10	3/8"	06	1/4"-18	26,5	1,04	14	0,55	17	0,669	11/16"
FK06-06MP	10	3/8"	06	3/8"-18	28	1,10	14	0,55	19	0,748	3/4"
FK06-08MP	10	3/8"	06	1/2"-14	33	1,30	19	0,75	22	0,866	7/8"
FK08-04MP	12	1/2"	08	1/4"-18	28,5	1,12	14	0,55	22	0,866	7/8"
FK08-06MP	12	1/2"	08	3/8"-18	28,5	1,12	14	0,55	19	0,748	3/4"
FK08-08MP	12	1/2"	08	1/2"-14	33,5	1,32	19	0,75	22	0,866	7/8"
FK08-12MP	12	1/2"	08	3/4"-14	34	1,34	19	0,75	27	1,063	1.1/16"
FK10-08MP	16	5/8"	10	1/2"-14	33,5	1,32	19	0,75	24	0,945	15/16"
FK10-12MP	16	5/8"	10	3/4"-14	41	1,61	19	0,75	27	1,063	1.1/16"
FK12-08MP	19	3/4"	12	1/2"-14	34,5	1,36	19	0,75	27	1,063	1.1/16"
FK12-12MP	19	3/4"	12	3/4"-14	41,5	1,63	19	0,75	27	1,063	1.1/16"
FK12-16MP	19	3/4"	12	1"- 11.1/2"	46,5	1,83	24	0,94	36	1,417	1.7/16"
FK16-12MP	25	1"	16	3/4"-14	43	1,69	19	0,75	32	1,260	1.1/4"
FK16-16MP	25	1"	16	1"- 11.1/2"	48	1,89	24	0,94	36	1,417	1.7/16"
FK16-20MP	25	1"	16	1.1/4"- 11.1/2"	60	2,36	24,5	0,96	46	1,811	1.13/16"



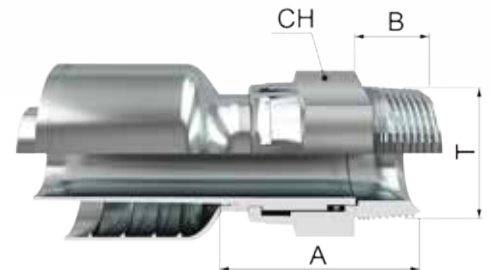
SERIE - FK | FK - SERIES

CONEXIONES HIDRÁULICAS HYDRAULIC FITTINGS

FKSP

MACHO GIRATORIO NPTF CONO 60°
NPT MALE SWIVEL (60° CONE SEAT)

Para Mangueras de una y dos Mallas - Sin Pelar
For one and two Wire Braid Hoses - No Skive



Código Code	ø Manguera Hose			T	A		B		CH		
	dn	in	size		mm	in	mm	in	mm	in	in
FK04-02SP	6	1/4"	04	1/8"-27	36,5	1,44	9,5	0,37	17	0,669	11/16"
FK04-04SP	6	1/4"	04	1/4"-18	36,5	1,44	14	0,55	17	0,669	11/16"
FK04-06SP	6	1/4"	04	3/8"-18	41,8	1,65	14	0,55	22	0,866	7/8"
FK06-04SP	10	3/8"	06	1/4"-18	33,5	1,32	14	0,55	17	0,669	11/16"
FK06-06SP	10	3/8"	06	3/8"-18	41,8	1,65	14	0,55	22	0,866	7/8"
FK06-08SP	10	3/8"	06	1/2"-14	41,5	1,63	19	0,75	27	1,063	1.1/16"
FK08-06SP	12	1/2"	08	3/8"-18	42,3	1,67	14	0,55	22	0,866	7/8"
FK08-08SP	12	1/2"	08	1/2"-14	42	1,65	19	0,75	27	1,063	1.1/16"
FK10-12SP	16	5/8"	10	3/4"-14	54,5	2,15	19,4	0,76	36	1,417	1.7/16"
FK12-08SP	19	3/4"	12	1/2"-14	56,5	2,22	19	0,75	27	1,063	1.1/16"
FK12-12SP	19	3/4"	12	3/4"-14	55	2,17	19,4	0,76	36	1,417	1.7/16"
FK16-16SP	25	1"	16	1"- 11.1/2"	62,5	2,46	24,2	0,95	38	1,496	1.1/2"

FKSP90T

MACHO GIRATORIO 90° NPTF CONO 60°
NPT MALE SWIVEL 90° (60° CONE SEAT)

Para Mangueras de una y dos Mallas - Sin Pelar
For one and two Wire Braid Hoses - No Skive



Código Code	ø Manguera Hose			T	A		B		D		CH		
	dn	in	size		mm	in	mm	in	mm	in	mm	in	in
FK04-04SP90T	6	1/4"	04	1/4"-18	28	1,10	14	0,55	37	1,46	17	0,669	11/16"
FK04-06SP90T	6	1/4"	04	3/8"-18	28	1,10	14,3	0,56	43,2	1,70	22	0,866	7/8"
FK06-06SP90T	10	3/8"	06	3/8"-18	34,5	1,36	14,3	0,56	44,7	1,76	22	0,866	7/8"
FK06-08SP90T	10	3/8"	06	1/2"-14	34,5	1,36	19	0,75	54,5	2,15	27	1,063	1.1/16"
FK08-08SP90T	12	1/2"	08	1/2"-14	44,5	1,75	19	0,75	59,5	2,34	27	1,063	1.1/16"
FK12-12SP90T	19	3/4"	12	3/4"-14	61,5	2,42	19,4	0,76	91,4	3,60	36	1,417	1.7/16"



CONEXIONES HIDRÁULICAS

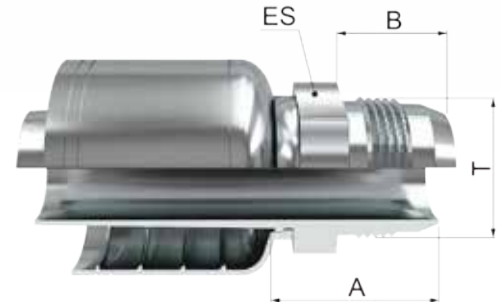
HYDRAULIC FITTINGS

SERIE - FK | FK - SERIES

FKMJ

MACHO FIJO JIC CONO 37°
JIC 37° MALE

Para Mangueras de una y dos Mallas - Sin Pelar
For one and two Wire Braid Hoses - No Skive



Código Code	Ø Manguera Hose			T	A		B		ES		
	dn	in	size		mm	in	mm	in	mm	in	in
FK04-04MJ	6	1/4"	04	7/16"-20	26,5	1,04	14	0,55	14	0,551	9/16"
FK04-05MJ	6	1/4"	04	1/2"-20	26,5	1,04	14	0,55	14	0,551	9/16"
FK04-06MJ	6	1/4"	04	9/16"-18	27,5	1,08	14	0,55	17	0,669	11/16"
FK05-05MJ	8	5/16"	05	1/2"-20	26,5	1,04	14	0,55	14	0,551	9/16"
FK05-06MJ	8	5/16"	05	9/16"-18	27,5	1,08	14	0,55	17	0,669	11/16"
FK06-06MJ	10	3/8"	06	9/16"-18	27,5	1,08	14,1	0,56	17	0,669	11/16"
FK06-08MJ	10	3/8"	06	3/4"-16	30,2	1,19	16,7	0,66	19	0,748	3/4"
FK06-10MJ	10	3/8"	06	7/8"-14	34,8	1,37	19,3	0,76	24	0,945	15/16"
FK08-06MJ	12	1/2"	08	9/16"-18	28,1	1,11	14,1	0,56	19	0,748	3/4"
FK08-08MJ	12	1/2"	08	3/4"-16	30,7	1,21	16,7	0,66	19	0,748	3/4"
FK08-10MJ	12	1/2"	08	7/8"-14	35	1,38	19,3	0,76	24	0,945	15/16"
FK08-12MJ	12	1/2"	08	1.1/16"-12	39	1,54	21,9	0,86	27	1,063	1.1/16"
FK10-08MJ	16	5/8"	10	3/4"-16	33,7	1,33	16,7	0,66	24	0,945	15/16"
FK10-10MJ	16	5/8"	10	7/8"-14	35,3	1,39	19,3	0,76	24	0,945	15/16"
FK10-12MJ	16	5/8"	10	1.1/16"-12	38,9	1,53	21,9	0,86	27	1,063	1.1/16"
FK12-10MJ	19	3/4"	12	7/8"-14	36,8	1,45	19,3	0,76	27	1,063	1.1/16"
FK12-12MJ	19	3/4"	12	1.1/16"-12	39,4	1,55	21,9	0,86	27	1,063	1.1/16"
FK12-16MJ	19	3/4"	12	1.5/16"-12	45,6	1,80	23,1	0,91	36	1,417	1.7/16"
FK16-16MJ	25	1"	16	1.5/16"-12	47,1	1,85	23,1	0,91	36	1,417	1.7/16"
FK16-20MJ	25	1"	16	1.5/8"-12	58,8	2,31	24,3	0,96	46	1,811	1.13/16"



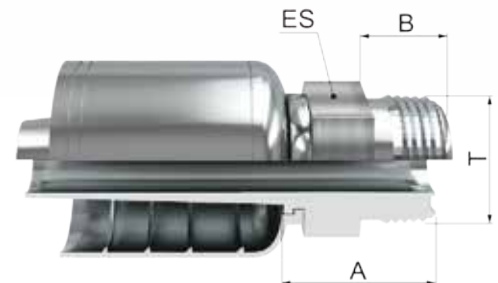
SERIE - FK | FK - SERIES

CONEXIONES HIDRÁULICAS HYDRAULIC FITTINGS

FKOM

MACHO FIJO ORFS ORFS MALE

Para Mangueras de una y dos Mallas - Sin Pelar
For one and two Wire Braid Hoses - No Skive

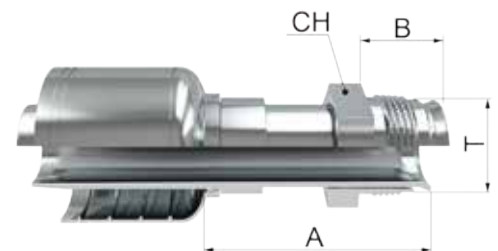


Código Code	ø Manguera Hose			A		B		ES			
	dn	in	size	mm	in	mm	in	mm	in	in	
FK04-04OM	6	1/4"	04	9/16"-18	24,3	0,96	9,8	0,39	15	0,591	5/8"
FK04-06OM	6	1/4"	04	11/16"-16	26,7	1,05	11,2	0,44	19	0,748	3/4"
FK06-06OM	10	3/8"	06	11/16"-16	26,5	1,04	11,2	0,44	19	0,748	3/4"
FK06-08OM	10	3/8"	06	13/16"-16	29	1,14	12,8	0,50	22	0,866	7/8"
FK08-08OM	12	1/2"	08	13/16"-16	29,5	1,16	12,8	0,50	22	0,866	7/8"
FK08-10OM	12	1/2"	08	1"-14	34	1,34	15,5	0,61	27	1,063	1.1/16"
FK08-12OM	12	1/2"	08	1.3/16"-12	37	1,46	17	0,67	32	1,260	1.1/4"
FK10-10OM	16	5/8"	10	1"-14	31,4	1,24	15,5	0,61	27	1,063	1.1/16"
FK10-12OM	16	5/8"	10	1.3/16"-12	37,1	1,46	17	0,67	32	1,260	1.1/4"
FK12-12OM	19	3/4"	12	1.3/16"-12	37,6	1,48	17	0,67	32	1,260	1.1/4"
FK12-16OM	19	3/4"	12	1.7/16"-12	40	1,57	17,5	0,69	41	1,614	1.5/8"
FK16-16OM	25	1"	16	1.7/16"-12	41,5	1,63	17,5	0,69	41	1,614	1.5/8"

FKMF

MACHO GIRATORIO FLARED INVERTIDO SAE INVERTED FLARE MALE SWIVEL

Para Mangueras de una y dos Mallas - Sin Pelar
For one and two Wire Braid Hoses - No Skive



Código Code	ø Manguera Hose			T	A		B		CH		
	dn	in	size	mm	mm	in	mm	in	mm	in	in
FK04-04MF	6	1/4"	04	7/16"-24	48	1,89	9,1	0,36	11	0,433	7/16"
FK04-05MF	6	1/4"	04	1/2"-20	48	1,89	10,2	0,40	16	0,630	-
FK06-05MF	10	3/8"	06	1/2"-20	48	1,89	10,2	0,40	16	0,630	-
FK06-06MF	10	3/8"	06	5/8"-18	48	1,89	10,2	0,40	16	0,630	-
FK08-08MF	12	1/2"	08	3/4"-18	48	1,89	11,7	0,46	19	0,748	3/4"



CONEXIONES HIDRÁULICAS

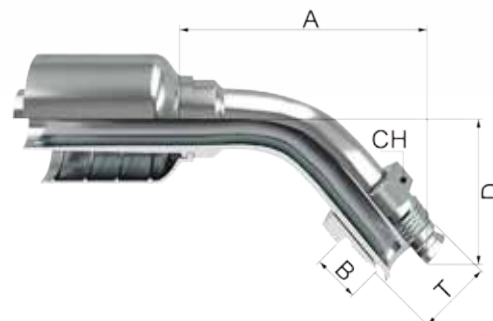
HYDRAULIC FITTINGS

SERIE - FK | FK - SERIES

FKMF45T

MACHO GIRATORIO FLARED INVERTIDO 45°
SAE INVERTED FLARE MALE SWIVEL 45° ELBOW

Para Mangueras de una y dos Mallas - Sin Pelar
For one and two Wire Braid Hoses - No Skive



Código Code	ø Manguera Hose			T	A		B		D		CH		
	dn	in	size		mm	in	mm	in	mm	in	mm	in	in
FK04-04MF45T	6	1/4"	04	7/16"-24	40,1	1,58	9,1	0,36	14,7	0,58	11	0,433	7/16"
FK04-05MF45T	6	1/4"	04	1/2"-20	44	1,73	10,2	0,40	18	0,71	16	0,630	-
FK06-05MF45T	10	3/8"	06	1/2"-20	44	1,73	10,2	0,40	18	0,71	16	0,630	-
FK06-06MF45T	10	3/8"	06	5/8"-18	47,5	1,87	10,2	0,40	19	0,75	16	0,630	-
FK08-08MF45T	12	1/2"	08	3/4"-18	50,5	1,99	11,7	0,46	21,5	0,85	19	0,748	3/4"

FKMF90T

MACHO GIRATORIO FLARED INVERTIDO 90°
SAE INVERTED FLARE MALE SWIVEL 90° ELBOW

Para Mangueras de una y dos Mallas - Sin Pelar
For one and two Wire Braid Hoses - No Skive



Código Code	ø Manguera Hose			T	A		B		D		CH		
	dn	in	size		mm	in	mm	in	mm	in	mm	in	in
FK04-04MF90T	6	1/4"	04	7/16"-24	30	1,18	9,1	0,36	26	1,02	11	0,433	7/16"
FK04-05MF90T	6	1/4"	04	1/2"-20	31	1,22	10,2	0,40	32	1,26	16	0,630	-
FK06-05MF90T	10	3/8"	06	1/2"-20	31	1,22	10,2	0,40	32	1,26	16	0,630	-
FK06-06MF90T	10	3/8"	06	5/8"-18	36	1,42	10,2	0,40	35	1,38	16	0,630	-
FK08-08MF90T	12	1/2"	08	3/4"-18	41,5	1,63	11,7	0,46	44	1,73	19	0,748	3/4"



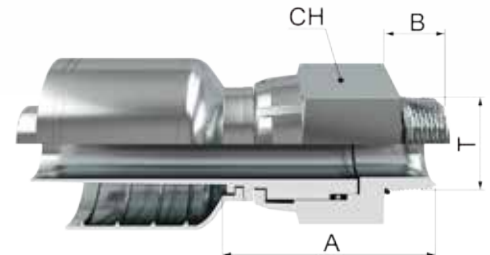
SERIE - FK | FK - SERIES

CONEXIONES HIDRÁULICAS HYDRAULIC FITTINGS

FKRA

MACHO FIJO RECTO O-RING BOSS O-RING BOSS MALE SWIVEL

Para Mangueras de una y dos Mallas - Sin Pelar
For one and two Wire Braid Hoses - No Skive



Código Code	ø Manguera Hose			T	A		B		CH		
	dn	in	size		mm	in	mm	in	mm	in	in
FK04-04RA	6	1/4"	04	7/16"-20	22	0,87	9,15	0,36	14	0,051	9/16"
FK04-05RA	6	1/4"	04	1/2"-20	23,5	0,93	9,15	0,36	17	0,669	11/16"
FK04-06RA	6	1/4"	04	9/16"-18	24,5	0,96	10	0,39	17	0,669	11/16"
FK06-06RA	10	3/8"	06	9/16"-18	24,5	0,96	9,9	0,39	17	0,669	11/16"
FK06-08RA	10	3/8"	06	3/4"-16	26,5	1,04	11,1	0,44	22	0,866	7/8"
FK06-10RA	10	3/8"	06	7/8"-14	28,5	1,12	12,7	0,50	27	1,063	1.1/16"
FK08-08RA	12	1/2"	08	3/4"-16	27	1,06	11,1	0,44	22	0,866	7/8"
FK08-10RA	12	1/2"	08	7/8"-14	29	1,14	12,7	0,50	27	1,063	1.1/16"
FK08-12RA	12	1/2"	08	1.1/16"-12	32	1,26	15,1	0,59	32	1,260	1.1/4"
FK10-08RA	16	5/8"	10	3/4"-16	27,5	1,08	11,1	0,44	24	0,945	15/16"
FK10-10RA	16	5/8"	10	7/8"-14	29	1,14	12,7	0,50	27	1,063	1.1/16"
FK10-12RA	16	5/8"	10	1.1/16"-12	32	1,26	15	0,59	32	1,260	1.1/4"
FK12-12RA	19	3/4"	12	1.1/16"-12	32,5	1,28	15	0,59	32	1,260	1.1/4"
FK12-14RA	19	3/4"	12	1.3/16"-12	40,5	1,59	15,1	0,59	36	1,417	1.7/16"
FK12-16RA	19	3/4"	12	1.5/16"-12	38,5	1,52	15,1	0,59	36	1,417	1.7/16"
FK16-16RA	25	1"	16	1.5/16"-12	39,1	1,54	15,1	0,59	38	1,496	1.1/2"

FKRA90T

MACHO GIRATORIO 90° O-RING BOSS O-RING BOSS MALE SWIVEL 90° ELBOW

Para Mangueras de una y dos Mallas - Sin Pelar
For one and two Wire Braid Hoses - No Skive



Código Code	ø Manguera Hose			T	A		B		D		CH		
	dn	in	size		mm	in	mm	in	mm	in	mm	in	in
FK04-04RA90T	6	1/4"	04	7/16"-20	90	3,54	9,15	0,36	38,85	1,53	17	0,669	11/16"
FK04-06RA90T	6	1/4"	04	9/16"-18	28	1,10	9,95	0,39	56,2	2,21	22	0,866	7/8"
FK06-06RA90T	10	3/8"	06	9/16"-18	34,5	1,36	9,95	0,39	43,25	1,70	22	0,866	7/8"
FK06-08RA90T	10	3/8"	06	3/4"-16	34,5	1,36	11,1	0,44	52,4	2,06	27	1,063	1.1/16"
FK06-10RA90T	10	3/8"	06	7/8"-14	34,5	1,36	12,7	0,50	53,8	2,12	27	1,063	1.1/16"
FK08-08RA90T	12	1/2"	08	3/4"-16	44,5	1,75	11,1	0,44	57,4	2,26	27	1,063	1.1/16"
FK08-10RA90T	12	1/2"	08	7/8"-14	44,5	1,75	12,7	0,50	58,8	2,31	27	1,063	1.1/16"
FK08-12RA90T	12	1/2"	08	1.1/16"-12	61	2,40	15,1	0,59	94	3,70	36	1,417	1.7/16"
FK12-12RA90T	19	3/4"	12	1.1/16"-12	61,5	2,42	15,1	0,59	94	3,70	36	1,417	1.7/16"



CONEXIONES HIDRÁULICAS

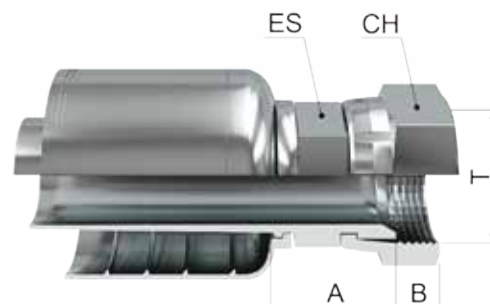
HYDRAULIC FITTINGS

SERIE - FK | FK - SERIES

FKFJ

HEMBRA GIRATORIA RECTA JIC 37°
JIC 37° FEMALE SWIVEL

Para Mangueras de una y dos Mallas - Sin Pelar
For one and two Wire Braid Hoses - No Skive



Código Code	Ø Manguera Ø Hose			T	A		B		ES			CH		
	dn	in	size		mm	in	mm	in	mm	in	in	mm	in	in
FK04-04FJ	6	1/4"	04	7/16"-20	20,8	0,82	8,7	0,34	14	0,551	9/16"	14	0,551	9/16"
FK04-05FJ	6	1/4"	04	1/2"-20	21,5	0,85	9,5	0,37	14	0,551	9/16"	17	0,669	11/16"
FK04-06FJ	6	1/4"	04	9/16"-18	23	0,91	9,5	0,37	14	0,551	9/16"	19	0,748	3/4"
FK05-05FJ	8	5/16"	04	1/2"-20	15,5	0,61	9,5	0,37	-	-	-	17	0,669	11/16"
FK05-06FJ	8	5/16"	05	9/16"-18	21	0,83	8,7	0,37	14	0,551	9/16"	19	0,748	3/4"
FK06-04FJ	10	5/16"	06	7/16"-20	22	0,87	8,7	0,34	17	0,669	11/16"	14	0,551	9/16"
FK06-05FJ	10	3/8"	06	1/2"-20	22,5	0,89	10,5	0,89	17	0,669	11/16"	17	0,669	11/16"
FK06-06FJ	10	3/8"	06	9/16"-18	23	0,91	9,5	0,37	17	0,669	11/16"	19	0,748	3/4"
FK06-08FJ	10	3/8"	06	3/4"-16	26	1,02	10,7	0,42	19	0,748	3/4"	22	0,866	7/8"
FK06-10FJ	10	3/8"	06	7/8"-14	28,5	1,12	12,7	0,50	22	0,866	7/8"	27	1,063	1.1/16"
FK08-06FJ	12	1/2"	08	9/16"-18	25,5	1,00	9,5	0,37	19	0,748	3/4"	19	0,748	3/4"
FK08-08FJ	12	1/2"	08	3/4"-16	26,5	1,04	10,7	0,42	19	0,748	3/4"	22	0,866	7/8"
FK08-10FJ	12	1/2"	08	7/8"-14	28,5	1,12	12,7	0,50	22	0,866	7/8"	27	1,063	1.1/16"
FK08-12FJ	12	1/2"	08	1.1/16"-12	34	1,34	14,3	0,56	27	1,063	1.1/16"	32	1,260	1.1/4"
FK10-08FJ	16	5/8"	10	3/4"-16	27,4	1,08	10,7	0,42	22	0,866	7/8"	22	0,866	7/8"
FK10-10FJ	16	5/8"	10	7/8"-14	29,8	1,17	12,7	0,50	22	0,866	7/8"	27	1,063	1.1/16"
FK10-12FJ	16	5/8"	10	1.1/16"-12	34	1,34	14,3	0,56	27	1,063	1.1/16"	32	1,260	1.1/4"
FK12-08FJ	19	3/4"	12	3/4"-16	35,9	1,41	10,7	0,42	27	1,063	1.1/16"	22,22	0,875	7/8"
FK12-10FJ	19	3/4"	12	7/8"-14	36,3	1,43	12,7	0,50	27	1,063	1.1/16"	27	1,063	1/1.16"
FK12-12FJ	19	3/4"	12	1.1/16"-12	34,5	1,36	14,3	0,54	27	1,063	1.1/16"	32	1,260	1.1/4"
FK12-14FJ	19	3/4"	12	1.3/16"-12	31	1,22	14,5	0,57	30	1,181	1.3/16"	36	1,417	1.7/16"
FK12-16FJ	19	3/4"	12	1.5/16"-12	36	1,42	16	0,63	32	1,260	1.1/4"	38	1,496	1.1/2"
FK16-12FJ	25	1"	16	1.1/16"-12	35	1,50	14,3	0,56	32	1,260	1.1/4"	32	1,260	1.1/4"
FK16-14FJ	25	1"	16	1.3/16"-12	35	1,38	14,5	0,57	32	1,260	1.1/4"	36	1,420	1.7/16"
FK16-16FJ	25	1"	16	1.5/16"-12	40	1,57	15,1	0,63	32	1,260	1.1/4"	38	1,496	1.1/2"
FK16-20FJ	25	1"	16	1.5/8"-12	30	1,18	16	0,63	-	-	-	50	1,969	2"



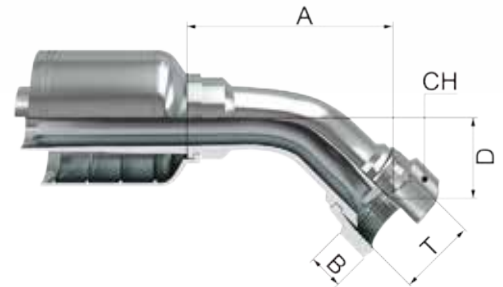
SERIE - FK | FK - SERIES

CONEXIONES HIDRÁULICAS HYDRAULIC FITTINGS

FKFJ45T

HEMBRA GIRATORIA A 45° JIC 37°
JIC 37° FEMALE SWIVEL - 45° ELBOW

Para Mangueras de una y dos Mallas - Sin Pelar
For one and two Wire Braid Hoses - No Skive



Código Code	Ø Manguera ø Hose			T	A		B		D		CH		
	dn	in	size		mm	in	mm	in	mm	in	in	mm	in
FK04-04FJ45T	6	1/4"	04	7/16"-20	32	1,26	8,7	0,34	13,2	0,52	9/16"	14	9/16"
FK04-05FJ45T	6	1/4"	04	1/2"-20	21,5	0,85	9,5	0,37	14	0,551	9/16"	17	11/16"
FK04-06FJ45T	6	1/4"	04	9/16"-18	23	0,91	9,5	0,37	14	0,551	9/16"	19	3/4"
FK05-05FJ45T	8	5/16"	04	1/2"-20	15,5	0,61	9,5	0,37	-	-	-	17	11/16"
FK05-06FJ45T	8	5/16"	05	9/16"-18	21	0,83	8,7	0,37	14	0,551	9/16"	19	3/4"
FK06-04FJ45T	10	5/16"	06	7/16"-20	22	0,87	8,7	0,34	17	0,669	11/16"	14	9/16"
FK06-05FJ45T	10	3/8"	06	1/2"-20	22,5	0,89	10,5	0,89	17	0,669	11/16"	17	11/16"
FK06-06FJ45T	10	3/8"	06	9/16"-18	23	0,91	9,5	0,37	17	0,669	11/16"	19	3/4"
FK06-08FJ45T	10	3/8"	06	3/4"-16	26	1,02	10,7	0,42	19	0,748	3/4"	22	7/8"
FK06-10FJ45T	10	3/8"	06	7/8"-14	28,5	1,12	12,7	0,50	22	0,866	7/8"	27	1.1/16"
FK08-06FJ45T	12	1/2"	08	9/16"-18	25,5	1,00	9,5	0,37	19	0,748	3/4"	19	3/4"
FK08-08FJ45T	12	1/2"	08	3/4"-16	26,5	1,04	10,7	0,42	19	0,748	3/4"	22	7/8"
FK08-10FJ45T	12	1/2"	08	7/8"-14	28,5	1,12	12,7	0,50	22	0,866	7/8"	27	1.1/16"
FK08-12FJ45T	12	1/2"	08	1.1/16"-12	34	1,34	14,3	0,56	27	1,063	1.1/16"	32	1.1/4"
FK10-08FJ45T	16	5/8"	10	3/4"-16	27,4	1,08	10,7	0,42	22	0,866	7/8"	22	7/8"
FK10-10FJ45T	16	5/8"	10	7/8"-14	29,8	1,17	12,7	0,50	22	0,866	7/8"	27	1.1/16"
FK10-12FJ45T	16	5/8"	10	1.1/16"-12	34	1,34	14,3	0,56	27	1,063	1.1/16"	32	1.1/4"
FK12-08FJ45T	19	3/4"	12	3/4"-16	35,9	1,41	10,7	0,42	27	1,063	1.1/16"	22,22	7/8"
FK12-10FJ45T	19	3/4"	12	7/8"-14	36,3	1,43	12,7	0,50	27	1,063	1.1/16"	27	1.1/16"
FK12-12FJ45T	19	3/4"	12	1.1/16"-12	34,5	1,36	14,3	0,54	27	1,063	1.1/16"	32	1.1/4"
FK12-14FJ45T	19	3/4"	12	1.3/16"-12	31	1,22	14,5	0,57	30	1,181	1.3/16"	36	1.7/16"
FK12-16FJ45T	19	3/4"	12	1.5/16"-12	36	1,42	16	0,63	32	1,260	1.1/4"	38	1.1/2"
FK16-12FJ45T	25	1"	16	1.1/16"-12	35	1,50	14,3	0,56	32	1,260	1.1/4"	32	1.1/4"
FK16-14FJ45T	25	1"	16	1.3/16"-12	35	1,38	14,5	0,57	32	1,260	1.1/4"	36	1.7/16"
FK16-16FJ45T	25	1"	16	1.5/16"-12	40	1,57	15,1	0,63	32	1,260	1.1/4"	38	1.1/2"
FK16-20FJ45T	25	1"	16	1.5/8"-12	30	1,18	16	0,63	-	-	-	50	2"



CONEXIONES HIDRÁULICAS

HYDRAULIC FITTINGS

SERIE - FK | FK - SERIES

FKFJ90T

HEMBRA GIRATORIA A 90° JIC 37°
JIC 37° FEMALE SWIVEL - 90° ELBOW

Para Mangueras de una y dos Mallas - Sin Pelar
For one and two Wire Braid Hoses - No Skive



Código Code	Ø Manguera o Hose			T	A		B		D		CH		
	dn	in	size		mm	in	mm	in	mm	in	mm	in	in
FK04-04FJ90T	6	1/4"	04	7/16"-20	25,3	1,00	8,7	0,34	24,5	0,96	14	0,551	9/16"
FK04-05FJ90T	6	1/4"	04	1/2"-20	29	1,14	9,5	0,37	30	1,18	17	0,669	11/16"
FK04-06FJ90T	6	1/4"	04	9/16"-18	28,5	1,12	9,5	0,37	28	1,10	19	0,748	3/4"
FK05-05FJ90T	8	5/16"	04	1/2"-20	32	1,26	9,5	0,37	33	1,30	17	0,669	11/16"
FK05-06FJ90T	8	5/16"	05	9/16"-18	33,9	1,33	9,5	0,37	12,1	0,48	19	0,748	3/4"
FK06-06FJ90T	10	3/8"	06	9/16"-18	27,8	1,09	9,5	0,37	23	0,91	19	0,748	3/4"
FK06-08FJ90T	10	3/8"	06	3/4"-16	35	1,38	10,7	0,42	30	1,18	22	0,866	7/8"
FK06-10FJ90T	10	3/8"	06	7/8"-14	37,1	1,46	12,5	0,49	38	1,50	27	1,063	1.1/16"
FK08-06FJ90T	12	1/2"	08	9/16"-18	33,5	1,32	9,5	0,37	23	0,91	19	0,748	3/4"
FK08-08FJ90T	12	1/2"	08	3/4"-16	39,5	1,56	10,7	0,42	30	1,18	22	0,866	7/8"
FK08-10FJ90T	12	1/2"	08	7/8"-14	36,8	1,45	12,5	0,49	40,5	1,59	27	1,063	1.1/16"
FK08-12FJ90T	12	1/2"	08	1.1/16"-12	46,5	1,83	14,3	0,56	51	2,01	32	1,260	1.1/4"
FK10-10FJ90T	16	5/8"	10	7/8"-14	54	2,13	12,7	0,50	52	2,05	27	1,063	1.1/16"
FK10-12FJ90T	16	5/8"	10	1.1/16"-12	54	2,13	14,3	0,56	55	2,17	32	1,260	1.1/4"
FK12-10FJ90T	19	3/4"	12	7/8"-14	54,2	2,13	12,7	0,50	55	2,17	27	1,063	1.1/16"
FK12-12FJ90T	19	3/4"	12	1.1/16"-12	55,5	2,19	13,8	0,54	55	2,17	32	1,260	1.1/4"
FK12-16FJ90T	19	3/4"	12	1.5/16"-12	55,5	2,19	16	0,63	61	2,40	38	1,496	1.1/2"
FK16-16FJ90T	25	1"	16	1.5/16"-12	72	2,83	16	0,63	71	2,80	38	1,496	1.1/2"
FK16-20FJ90T	25	1"	16	1.5/8"-12	79,5	3,13	16	0,63	79,5	3,13	50	1,969	2"



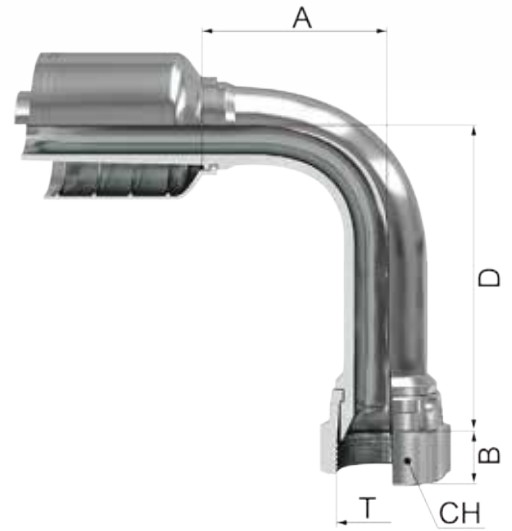
SERIE - FK | FK - SERIES

CONEXIONES HIDRÁULICAS HYDRAULIC FITTINGS

FKFJ90TL

HEMBRA GIRATORIA 90° JIC 37° (CODO LARGO)
JIC 37° FEMALE SWIVEL 90° ELBOW (LONG DROP)

Para Mangueras de una y dos Mallas - Sin Pelar
For one and two Wire Braid Hoses - No Skive



Código Code	ø Manguera Hose			T	A		B		D		CH		
	dn	in	size		mm	in	mm	in	mm	in	mm	in	in
FK04-06FJ90TL	10	3/8"	06	9/16"-18	35,5	1,40	9,5	0,37	56	2,20	19	1,748	3/4"
FK06-08FJ90TL	10	3/8"	06	3/4"-16	37,1	1,46	10,7	0,42	62	2,44	22	0,866	7/8"
FK08-08FJ90TL	12	1/2"	08	3/4"-16	48,2	1,90	10,7	0,42	62	2,44	22	0,866	7/8"
FK08-10FJ90TL	12	1/2"	08	7/8"-14	44,2	1,74	12,5	0,49	65	2,56	27	1,063	1.1/16"
FK10-10FJ90TL	16	5/8"	10	7/8"-14	55,5	2,19	12,7	0,50	65	2,56	27	1,063	1.1/16"
FK10-12FJ90TL	16	5/8"	11	1.1/16"-12	55,6	2,20	13,8	0,54	95	3,74	32	1,260	1.1/4"
FK12-12FJ90TL	19	3/4"	12	1.1/16"-12	52	2,05	13,8	0,54	95	3,75	32	1,260	1.1/4"
FK16-16FJ90TL	25	1"	16	1.5/16"-12	75	2,95	16	0,63	110	4,33	38	1,496	1.1/2"
FK16-20FJ90TL	25	1"	16	1.5/8"-12	79,5	3,13	16	0,63	129	5,08	50	1,969	2"
FK20-20FJ90TL	31	1.1/4"	20	1.5/8"-12	86,5	3,41	16	0,63	110	4,33	50	1,969	2"



CONEXIONES HIDRÁULICAS

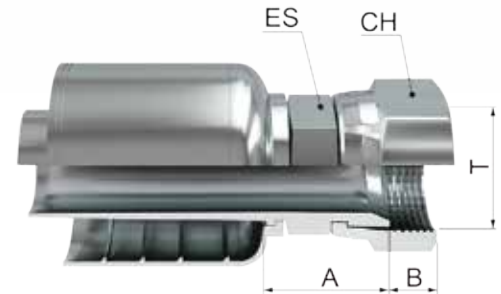
HYDRAULIC FITTINGS

SERIE - FK | FK - SERIES

FKFA

HEMBRA GIRATORIA RECTA SAE 45°
SAE 45° FEMALE SWIVEL

Para Mangueras de una y dos Mallas - Sin Pelar
For one and two Wire Braid Hoses - No Skive



Código Code	Ø Manguera Hose			T	A		B		ES			CH		
	dn	in	size		mm	in	mm	in	mm	in	in	mm	in	in
FK04-04FA	6	1/4"	04	7/16"-20	20,8	0,82	8,7	0,34	14	0,551	9/16"	15	0,591	5/8"
FK04-05FA	6	1/4"	04	1/2"-20	21,5	0,85	9,5	0,37	14	0,551	9/16"	17	0,669	11/16"
FK04-06FA	6	1/4"	04	5/8"-18	23,9	0,94	10,08	0,43	19	0,748	3/4"	22	0,866	7/8"
FK06-06FA	10	3/8"	06	5/8"-18	24	0,94	10,8	0,43	19	0,748	3/4"	22	0,866	7/8"
FK06-08FA	10	3/8"	06	3/4"-16	26,5	1,04	10,8	0,43	19	0,748	3/4"	24	0,945	15/16"
FK06-10FA	10	3/8"	06	7/8"-14	29,3	1,15	12,7	0,50	22	0,866	7/8"	27	1,063	1.1/16"
FK08-08FA	12	1/2"	08	3/4"-16	28	1,10	10,8	0,43	19	0,748	3/4"	24	0,945	15/16"
FK08-10FA	12	1/2"	08	7/8"-14	28,5	1,12	12,7	0,50	22	0,866	7/8"	27	1,063	1.1/16"
FK10-12FA	16	5/8"	10	1.1/16"-14	30,7	1,21	14,4	0,57	27	1,063	1.1/16"	32	1,260	1.1/4"
FK12-12FA	19	3/4"	12	1.1/16"-14	31,2	1,23	14,4	0,57	27	1,063	1.1/16"	32	1,260	1.1/4"

FKFA90T

HEMBRA GIRATORIA A 90° SAE 45°
SAE 45° FEMALE SWIVEL - 90° ELBOW

Para Mangueras de una y dos Mallas - Sin Pelar
For one and two Wire Braid Hoses - No Skive



Código Code	Ø Manguera Hose			T	A		B		D		CH		
	dn	in	size		mm	in	mm	in	mm	in	mm	in	in
FK06-06FA90T	10	3/8"	06	5/8"-18	37	1,46	10,08	0,43	37	1,46	22	0,866	7/8"
FK12-12FA90T	19	3/4"	12	1.1/16"-14	55,5	2,19	14,4	0,57	56,5	2,22	32	1,260	1.1/4"



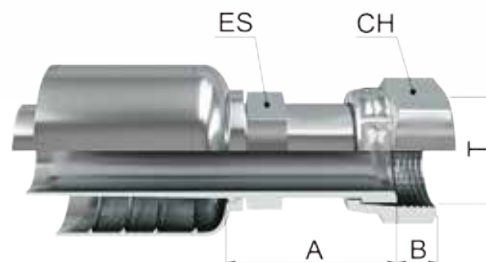
SERIE - FK | FK - SERIES

CONEXIONES HIDRÁULICAS HYDRAULIC FITTINGS

FKOFT

HEMBRA GIRATORIA RECTA ORFS ORFS FEMALE SWIVEL

Para Mangueras de una y dos Mallas - Sin Pelar
For one and two Wire Braid Hoses - No Skive

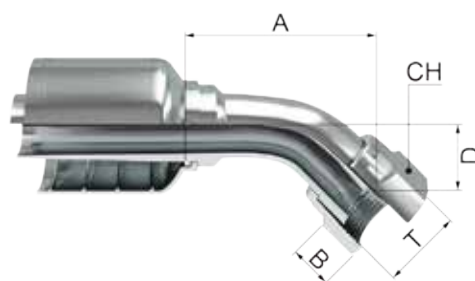


Código Code	Ø Manguera Hose			T	A		B		ES			CH		
	dn	in	size		mm	in	mm	in	mm	in	in	mm	in	in
FK04-04OFT	6	1/4"	04	9/16"-18	28	1,10	8	0,31	14	0,551	9/16"	17	0,669	11/16"
FK04-06OFT	6	1/4"	04	11/16"-16	31,5	1,24	9,5	0,37	17	0,669	11/16"	22	0,866	7/8"
FK05-06OFT	8	5/16"	05	11/16"-16	32	1,26	9,5	0,37	17	0,669	11/16"	22	0,866	7/8"
FK06-04OFT	10	3/8"	06	9/16"-18	30,5	1,20	8	0,31	17	0,669	11/16"	17	0,669	11/16"
FK06-06OFT	10	3/8"	06	11/16"-16	32	1,26	9,5	0,37	17	0,669	11/16"	22	0,866	7/8"
FK06-08OFT	10	3/8"	06	13/16"-16	36,5	1,44	11	0,43	19	0,748	3/4"	24	0,945	15/16"
FK08-06OFT	12	1/2"	08	11/16"-16	33,5	1,32	9,5	0,37	19	0,748	3/4"	22	0,866	7/8"
FK08-08OFT	12	1/2"	08	13/16"-16	37	1,46	11	0,43	19	0,748	3/4"	24	0,945	15/16"
FK08-10OFT	12	1/2"	08	1"-14	39	1,54	13,5	0,53	24	0,945	15/16"	30	1,181	1.3/16"
FK08-12OFT	12	1/2"	08	1.3/16"-12	44	1,73	14,5	0,57	30	1,181	1.3/16"	36	1,417	1.7/16"
FK10-10OFT	16	5/8"	10	1"-14	39,1	1,54	13,5	0,53	24	0,945	15/16"	30	1,118	1.3/16"
FK10-12OFT	16	5/8"	10	1.3/16"-12	44,1	1,74	14,5	0,57	30	1,181	1.3/16"	36	1,417	1.7/16"
FK12-10OFT	19	3/4"	12	1"-14	42	1,65	13,5	0,53	27	1,063	1.1/16"	30	1,181	1.3/16"
FK12-12OFT	19	3/4"	12	1.3/16"-12	44,6	1,76	14,5	0,57	30	1,181	1.3/16"	36	1,417	1.7/16"
FK12-16OFT	19	3/4"	12	1.7/16"-12	51,5	2,03	14,8	0,58	36	1,417	1.7/16"	41	1,614	1.5/8"
FK16-16OFT	25	1"	16	1.7/16"-12	53	2,09	14,8	0,58	36	1,417	1.7/16"	41	1,614	1.5/8"

FKOF45T

HEMBRA GIRATORIA A 45° ORFS ORFS FEMALE SWIVEL - 45° ELBOW

Para Mangueras de una y dos Mallas - Sin Pelar
For one and two Wire Braid Hoses - No Skive



Código Code	Ø Manguera Hose			T	A		B		D		CH		
	dn	in	size		mm	in	mm	in	mm	in	mm	in	in
FK04-04OF45T	6	1/4"	04	9/16"-18	29,5	1,16	8	0,31	10,9	0,43	17	0,669	11/16"
FK04-06OF45T	6	1/4"	04	11/16"-16	32,5	1,28	9,5	0,37	12,7	0,50	22	0,866	7/8"
FK05-06OF45T	8	5/16"	05	11/16"-16	38,8	1,53	9,5	0,37	12,9	0,51	22	0,866	7/8"
FK06-06OF45T	10	3/8"	06	11/16"-16	35,5	1,40	9,5	0,37	11,5	0,45	22	0,866	7/8"
FK06-08OF45T	10	3/8"	06	13/16"-16	38,5	1,52	11	0,43	15	0,59	24	0,945	15/16"
FK08-06OF45T	12	1/2"	08	11/16"-16	49	1,93	9,5	0,37	15,8	0,62	22	0,866	7/8"
FK08-08OF45T	12	1/2"	08	13/16"-16	43	1,69	11	0,43	14,3	0,56	24	0,945	15/16"
FK08-10OF45T	12	1/2"	08	1"-14	43,5	1,71	13,5	0,53	16,6	0,65	30	1,181	1.3/16"
FK10-10OF45T	16	5/8"	10	1"-14	59,5	2,34	13,5	0,53	20,3	0,80	30	1,118	1.3/16"
FK10-12OF45T	16	5/8"	10	1.3/16"-12	60,5	2,38	14,5	0,57	23,2	0,91	36	1,417	1.7/16"
FK12-10OF45T	19	3/4"	12	1"-14	63	2,48	13,5	0,53	23,5	0,93	30	1,181	1.3/16"
FK12-12OF45T	19	3/4"	12	1.3/16"-12	60,4	2,38	14,5	0,57	21,9	0,9	36	1,417	1.7/16"
FK12-16OF45T	19	3/4"	12	1.7/16"-12	63,2	2,49	14,8	0,58	23,3	0,9	41	1,614	1.5/8"
FK16-16OF45T	25	1"	16	1.7/16"-12	75,7	2,98	14,8	0,58	27,2	1,07	41	1,614	1.5/8"



CONEXIONES HIDRÁULICAS

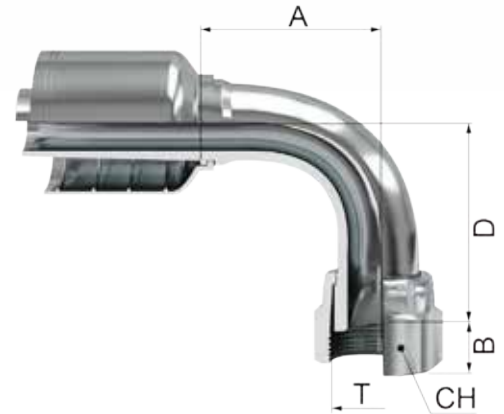
HYDRAULIC FITTINGS

SERIE - FK | FK - SERIES

FKOF90T

HEMBRA GIRATORIA A 90° ORFS
ORFS FEMALE SWIVEL - 90° ELBOW

Para Mangueras de una y dos Mallas - Sin Pelar
For one and two Wire Braid Hoses - No Skive



Código Code	Ø Manguera o Hose			T	A		B		D		CH		
	dn	in	size		mm	in	mm	in	mm	in	mm	in	in
FK04-04OF90T	6	1/4"	04	9/16"-18	27,5	1,08	8	0,31	22,5	0,89	17	0,669	11/16"
FK04-06OF90T	6	1/4"	04	11/16"-16	27,5	1,08	9,5	0,37	25	0,98	22	0,866	7/8"
FK05-06OF90T	8	5/16"	05	11/16"-16	31,5	1,24	9,5	0,37	25	0,98	22	0,866	7/8"
FK06-04OF90T	10	3/8"	06	9/6"-18	29,5	1,16	8	0,31	25	0,98	17	0,669	11/16"
FK06-06OF90T	10	3/8"	06	11/16"-16	31,5	1,24	9,5	0,37	25	0,98	22	0,866	7/8"
FK06-08OF90T	10	3/8"	06	13/16"-16	31,5	1,28	11	0,43	30	1,18	24	0,945	15/16"
FK08-06OF90T	12	1/2"	08	11/16"-16	39,5	1,24	9,5	0,37	34	1,34	22	0,866	7/8"
FK08-08OF90T	12	1/2"	08	13/16"-16	40	1,56	11	0,43	32	1,26	24	0,945	15/16"
FK08-10OF90T	12	1/2"	08	1"-14	37,5	1,48	13,5	0,53	34	1,34	30	1,181	1.3/16"
FK08-12OF90T	12	1/2"	08	1.3/16"-12	41,5	1,63	14,5	0,57	39	1,54	36	1,417	1.7/16"
FK10-10OF90T	16	5/8"	10	1"-14	53,5	2,11	13,5	0,53	44	1,73	30	1,118	1.3/16"
FK10-12OF90T	16	5/8"	10	1.3/16"-12	53,5	2,11	14,5	0,57	48	1,89	36	1,417	1.7/16"
FK12-10OF90T	19	3/4"	12	1"-14	59,5	2,34	13,5	0,53	51,5	2,03	30	1,181	1.3/16"
FK12-12OF90T	19	3/4"	12	1.3/16"-12	57	2,24	14,5	0,57	48	1,89	36	1,417	1.7/16"
FK12-16OF90T	19	3/4"	12	1.7/16"-12	57	2,24	14,8	0,58	50	1,97	41	1,614	1.5/8"
FK16-16OF90T	25	1"	16	1.7/16"-12	69	2,72	14,8	0,58	59	2,32	41	1,614	1.5/8"



SERIE - FK | FK - SERIES

CONEXIONES HIDRÁULICAS HYDRAULIC FITTINGS

FKOF90TL

HEMBRA GIRATORIA A 90° ORFS (CODO LARGO)
ORFS FEMALE SWIVEL - 90° ELBOW (LONG DROP)

Para Mangueras de una y dos Mallas - Sin Pelar
For one and two Wire Braid Hoses - No Skive



Código Code	Ø Manguera e Hose			T	A		B		D		CH		
	dn	in	size		mm	in	mm	in	mm	in	mm	in	in
FK04-04-33OF90TL	6	1/4"	04	9/16"-18	29,5	1,16	8	0,31	33	1,30	19	0,748	3/4"
FK04-04-46OF90TL	6	1/4"	04	9/16"-18	29,5	1,16	8	0,31	46	1,81	19	0,748	3/4"
FK04-06-54OF90TL	6	1/4"	04	11/16"-16	30,9	1,22	9,5	0,37	54	2,13	22	0,866	7/8"
FK06-06-46OF90TL	10	3/8"	06	11/16"-16	31,5	1,24	9,5	0,37	46	1,81	22	0,866	7/8"
FK06-06-54OF90TL	10	3/8"	06	11/16"-16	31,5	1,24	9,5	0,37	54	2,13	22	0,866	7/8"
FK06-08-64OF90TL	10	3/8"	06	13/16"-16	31,5	1,24	11	0,43	64	2,52	24	0,945	15/16"
FK08-08-64OF90TL	12	1/2"	08	13/16"-16	40	1,57	11	0,43	64	2,52	24	0,945	15/16"
FK08-10-70OF90TL	12	1/2"	08	1"-14	45	1,77	13,5	0,53	70	2,76	30	1,181	1.3/16"
FK10-10-70OF90TL	16	5/8"	10	1"-14	53,5	2,11	13,5	0,53	70	2,76	30	1,181	1.3/16"
FK12-12-96OF90TL	19	3/4"	12	1.3/16"-12	57	2,24	14,5	0,57	96	3,78	36	1,417	1.7/16"
FK16-16-114OF90TL	25	1"	16	1.7/16"-12	70,3	2,77	14,8	0,58	114	4,49	41	1,614	1.5/8"



CONEXIONES HIDRÁULICAS

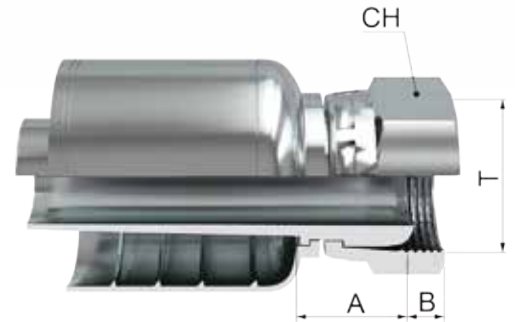
HYDRAULIC FITTINGS

SERIE - FK | FK - SERIES

FKBPF

HEMBRA GIRATORIA RECTA BSP CONO 60°
BSP FEMALE SWIVEL 60° CONE

Para Mangueras de una y dos Mallas - Sin Pelar
For one and two Wire Braid Hoses - No Skive



Código Code	ø Manguera ø Hose			T	A		B		CH		
	dn	in	size		mm	in	mm	in	mm	in	in
FK04-02BPF	6	1/4"	04	1/8"-28	15	0,59	5,5	0,22	14	0,551	9/16"
FK04-04BPF	6	1/4"	04	1/4"-19	17,5	0,69	4,2	0,17	19	0,748	3/4"
FK04-06BPF	6	1/4"	04	3/8"-19	18,5	0,73	6	0,24	22	0,866	7/8"
FK05-04BPF	8	5/16"	05	1/4"-19	17,8	0,70	4,2	0,17	19	0,748	3/4"
FK05-06BPF	8	5/16"	05	3/8"-19	18,5	0,73	6	0,24	22	0,866	7/8"
FK05-08BPF	8	5/16"	05	1/2"-14	20,5	0,81	7	0,28	27	1,063	1.1/16"
FK06-04BPF	10	3/8"	06	1/4"-19	17,8	0,70	4,2	0,17	19	0,748	3/4"
FK06-06BPF	10	3/8"	06	3/8"-19	18,5	0,73	6	0,24	22	0,866	7/8"
FK06-08BPF	10	3/8"	06	1/2"-14	20,5	0,81	6,5	0,26	27	1,063	1.1/16"
FK08-06BPF	12	1/2"	08	3/8"-19	19	0,75	6	0,24	22	1,063	7/8"
FK08-08BPF	12	1/2"	08	1/2"-14	21	0,83	6,5	0,26	27	1,260	1.1/16"
FK08-10BPF	12	1/2"	08	5/8"-14	18	0,71	6	0,37	27	1,063	1.1/16"
FK08-12BPF	12	1/2"	08	3/4"-14	23,3	0,92	6,5	0,34	32	1,260	1.1/4"
FK10-10BPF	16	5/8"	10	5/8"-14	18	0,71	9,5	0,37	27	1,063	1.1/16"
FK10-12BPF	16	5/8"	10	3/4"-14	21,3	0,84	8,7	0,34	32	1,260	1.1/4"
FK12-12BPF	19	3/4"	12	3/4"-14	21,8	0,86	8,7	0,34	32	1,260	1.1/4"
FK12-16BPF	19	3/4"	12	1"-11	27	1,06	10,5	0,41	38	1,496	1.1/2"
FK16-16BPF	25	1"	16	1"-11	28,5	1,12	10,5	0,41	38	1,496	1.1/2"
FK16-20BPF	25	1"	16	1.1/4"-11	28,5	1,12	10	0,39	50	1,969	2"



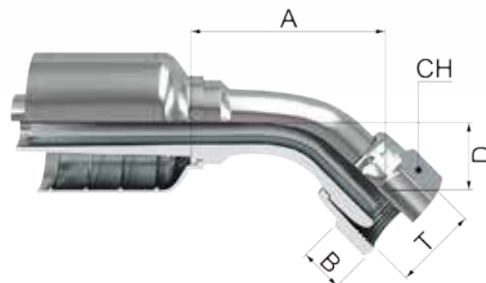
SERIE - FK | FK - SERIES

CONEXIONES HIDRÁULICAS HYDRAULIC FITTINGS

FKBPF45T

HEMBRA GIRATORIA A 45° BSP CONO 60°
BSP FEMALE SWIVEL 60° CONE - 45° ELBOW

Para Mangueras de una y dos Mallas - Sin Pelar
For one and two Wire Braid Hoses - No Skive



Código Code	Ø Manguera Ø Hose			T	A		B		D		CH		
	dn	in	size		mm	in	mm	in	mm	in	mm	in	in
FK04-04BPF45T	6	1/4"	04	1/4"-19	32,5	1,28	4,2	0,17	13	0,51	19	0,748	3/4"
FK04-06BPF45T	6	1/4"	04	3/8"-19	34,2	1,34	6	0,24	14,4	0,57	22	0,866	7/8"
FK05-06BPF45T	8	5/16"	05	3/8"-19	42,5	1,67	6	0,24	19	0,75	22	0,866	7/8"
FK06-06BPF45T	10	3/8"	06	3/8"-19	37,6	1,48	6	0,24	14,6	0,58	22	0,866	7/8"
FK06-08BPF45T	10	3/8"	06	1/2"-14	38,6	1,52	6,5	0,26	15,8	0,62	27	1,063	1.1/16"
FK08-08BPF45T	12	1/2"	08	1/2"-14	45,9	1,81	6,5	0,26	18	0,71	27	1,260	1.1/16"
FK10-10BPF45T	16	5/8"	10	5/8"-14	60,5	2,38	9,5	0,37	23,3	0,92	27	1,063	1.1/16"
FK10-12BPF45T	16	5/8"	10	3/4"-14	62,5	2,46	8,7	0,34	29	1,14	32	1,260	1.1/4"
FK12-12BPF45T	19	3/4"	12	3/4"-14	67,4	2,66	8,7	0,34	20,2	0,79	32	1,260	1.1/4"
FK16-16BPF45T	25	1"	16	1"-11	83,6	3,29	10,5	0,41	33,8	1,33	38	1,496	1.1/2"

FKBPF90T

HEMBRA GIRATORIA A 90° BSP CONO 60°
BSP FEMALE SWIVEL 60° CONE - 90° ELBOW

Para Mangueras de una y dos Mallas - Sin Pelar
For one and two Wire Braid Hoses - No Skive



Código Code	Ø Manguera Ø Hose			T	A		B		D		CH		
	dn	in	size		mm	in	mm	in	mm	in	mm	in	in
FK04-04BPF90T	6	1/4"	04	1/4"-19	27,6	1,09	4,2	0,17	27,5	1,08	19	0,748	3/4"
FK04-06BPF90T	6	1/4"	04	3/8"-19	28	1,10	6	0,24	29,5	1,16	22	0,866	7/8"
FK05-06BPF90T	8	5/16"	05	3/8"-19	32,5	1,28	6	0,24	30	1,18	22	0,866	7/8"
FK06-06BPF90T	10	3/8"	06	3/8"-19	31,5	1,24	6	0,24	29,5	1,16	22	0,866	7/8"
FK06-08BPF90T	10	3/8"	06	1/2"-14	30,3	1,19	6,5	0,26	31,1	1,23	27	1,063	1.1/16"
FK08-08BPF90T	12	1/2"	08	1/2"-14	37,2	1,47	6,5	0,26	36	1,42	27	1,063	1.1/16"
FK08-10BPF90T	12	1/2"	08	5/8"-14	46,5	1,83	9,5	0,37	49	1,93	27	1,063	1.1/16"
FK10-10BPF90T	16	5/8"	10	5/8"-14	54	2,13	9,5	0,37	50	1,97	27	1,063	1.1/16"
FK10-12BPF90T	16	5/8"	10	3/4"-14	54	2,13	8,7	0,34	51	2,01	32	1,260	1.1/4"
FK12-12BPF90T	19	3/4"	12	3/4"-14	56	2,20	8,7	0,34	58,8	2,31	32	1,260	1.1/4"
FK12-16BPF90T	19	3/4"	12	1"-11	60	2,36	10,5	0,41	62	2,44	38	1,496	1.1/2"
FK16-16BPF90T	25	1"	16	1"-11	72	2,83	10,5	0,41	71	2,80	38	1,496	1.1/2"



CONEXIONES HIDRÁULICAS

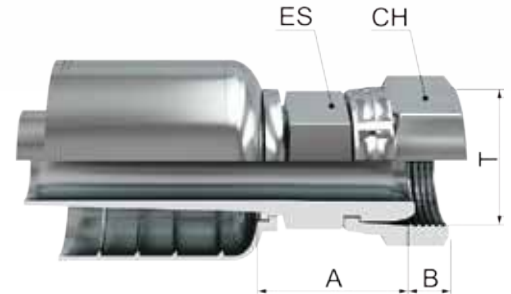
HYDRAULIC FITTINGS

SERIE - FK | FK - SERIES

FKFN

HEMBRA GIRATORIA RECTA NPSM CONO 60°
NPSM FEMALE SWIVEL (60° CONE SEAT)

Para Mangueras de una y dos Mallas - Sin Pelar
For one and two Wire Braid Hoses - No Skive

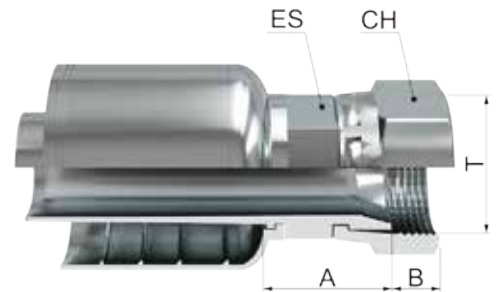


Código Code	Ø Manguera Hose			T	A		B		ES			CH		
	dn	in	size		mm	in	mm	in	mm	in	in	mm	in	in
FK04-04FN	6	1/4"	04	1/4"-18	24	0,94	4,2	0,17	19	0,748	3/4"	19	0,748	3/4"
FK04-06FN	6	1/4"	04	3/8"-18	26,5	1,04	5,7	0,22	22	0,866	7/8"	22	0,866	7/8"
FK05-04FN	8	5/16"	05	1/4"-18	24	0,94	4,2	0,17	19	0,748	3/4"	22	0,748	3/4"
FK06-06FN	10	3/8"	06	3/8"-18	26,5	1,04	5,7	0,22	22	0,866	7/8"	22	0,866	7/8"
FK06-08FN	10	3/8"	06	1/2"-14	28,5	1,12	6,9	0,27	22	0,866	7/8"	27	1,063	1.1/16"
FK08-08FN	12	1/2"	08	1/2"-14	29	1,14	6,9	0,27	22	0,866	7/8"	27	1,063	1.1/16"
FK08-12FN	19	1/2"	08	3/4"-14	37	1,46	8,7	0,27	27	1,063	1.1/16"	32	1,260	1.1/4"
FK12-12FN	19	3/4"	12	3/4"-14	36,8	1,45	8,7	0,34	27	1,063	1.1/16"	32	1,260	1.1/4"
FK16-16FN	25	1"	16	1"-11.1/2"	40,5	1,59	10,5	0,41	32	1,260	1.1/4"	38	1,496	1.1/2"

FKMJPF

HEMBRA GIRATORIA RECTA JIS TOYOTA
JIS FEMALE SWIVEL (TOYOTA STYLE)

Para Mangueras de una y dos Mallas - Sin Pelar
For one and two Wire Braid Hoses - No Skive



Código Code	Ø Manguera Hose			T	A		B		ES			CH		
	dn	in	size		mm	in	mm	in	mm	in	in	mm	in	in
FK04-04MJPF	6	1/4"	04	1/4"-19	21	0,83	8	0,31	19	0,748	3/4"	19	0,748	3/4"
FK06-06MJPF	10	3/8"	06	3/8"-19	22	0,87	9,5	0,37	19	0,748	3/4"	22	0,866	7/8"
FK08-08MJPF	12	1/2"	08	1/2"-14	25	0,98	11	0,43	22	0,866	7/8"	27	1,063	1.1/16"
FK12-12MJPF	19	3/4"	12	3/4"-14	28	1,10	12,5	0,49	30	1,181	1.3/16"	32	1,260	1.1/4"
FK16-16MJPF	25	1"	16	1"-11	33	1,30	14	0,55	32	1,260	1.1/4"	38	1,496	1.1/2"



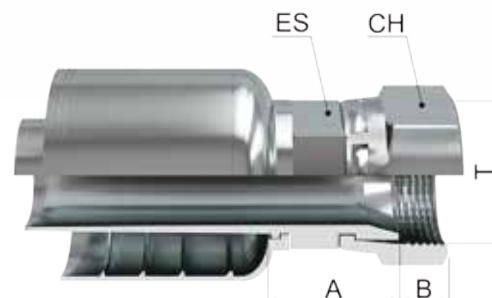
SERIE - FK | FK - SERIES

CONEXIONES HIDRÁULICAS HYDRAULIC FITTINGS

FKKMF

HEMBRA GIRATORIA RECTA ESTILO KOMATSU
KOMATSU STYLE FEMALE SWIVEL

Para Mangueras de una y dos Mallas - Sin Pelar
For one and two Wire Braid Hoses - No Skive



Código Code	ø Manguera a Hose			T	A		B		ES			CH		
	dn	in	size		mm	in	mm	in	mm	in	in	mm	in	in
FK04-12KMF	6	1/4"	04	M12X1,5	23	0,91	8,7	0,34	14	0,551	9/16"	17	0,669	11/16"
FK04-14KMF	6	1/4"	04	M14X1,5	24	0,94	10	0,39	19	0,748	3/4"	19	0,748	3/4"
FK06-14KMF	10	3/8"	06	M14X1,5	25	0,98	10	0,39	19	0,748	3/4"	19	0,748	3/4"
FK06-16KMF	10	3/8"	06	M16X1,5	23	0,91	9,3	0,37	19	0,748	3/4"	22	0,866	7/8"
FK06-18KMF	10	3/8"	06	M18X1,5	24	0,94	11,5	0,45	19	0,748	3/4"	24	0,945	15/16"
FK06-20KMF	10	3/8"	06	M20X1,5	25,5	1,00	11,2	0,44	19	0,748	3/4"	27	1,063	1.1/16"
FK06-22KMF	10	3/8"	06	M22X1,5	25,5	1,00	14	0,55	19	0,748	3/4"	27	1,063	1.1/16"
FK08-22KMF	12	1/2"	08	M22X1,5	27	1,06	14	0,55	22	0,866	7/8"	27	1,063	1.1/16"
FK08-24KMF	12	1/2"	08	M24X1,5	28,5	1,12	15,1	0,59	24	0,945	15/16"	32	1,260	1.1/4"
FK10-24KMF	16	5/8"	10	M24X1,5	28,4	1,12	15,1	0,59	24	0,945	15/16"	32	1,260	1.1/4"
FK12-30KMF	19	3/4"	12	M30X1,5	33,2	1,31	18,3	0,72	30	1,181	1.3/16"	36	1,417	1.7/16"
FK12-33KMF	19	3/4"	12	M33X1,5	32,2	1,27	21,3	0,84	32	1,260	1.1/4"	41	1,614	1.5/8"
FK16-33KMF	25	1"	16	M33X1,5	34,7	1,37	21,3	0,84	32	1,260	1.1/4"	41	1,614	1.5/8"
FK16-36KMF	25	1"	16	M36X1,5	36	1,42	16	0,63	41	1,614	1.5/8"	46	1,811	1.13/16"

FKKMF45T

HEMBRA GIRATORIA A 45° ESTILO KOMATSU
KOMATSU STYLE FEMALE SWIVEL 45° ELBOW

Para Mangueras de una y dos Mallas - Sin Pelar
For one and two Wire Braid Hoses - No Skive



Código Code	ø Manguera a Hose			T	A		B		D		CH		
	dn	in	size		mm	in	mm	in	mm	in	mm	in	in
FK04-14KMF45T	6	1/4"	04	M14X1,5	42,5	1,67	10	0,39	16	0,63	19	0,748	3/4"
FK06-18KMF45T	10	3/8"	06	M18X1,5	51,5	2,03	11,5	0,45	19,5	0,77	24	0,945	15/16"
FK08-22KMF45T	12	1/2"	08	M22X1,5	54	2,13	14	0,55	20	0,79	27	1,063	1.1/16"
FK10-24KMF45T	16	5/8"	10	M24X1,5	70,5	2,78	15,1	0,59	27	1,06	32	1,260	1.1/4"
FK12-30KMF45T	19	3/4"	12	M30X1,5	81,5	3,21	18,3	0,72	28,3	1,11	36	1,417	1.7/16"



CONEXIONES HIDRÁULICAS

HYDRAULIC FITTINGS

SERIE - FK | FK - SERIES

FKKMF90T

HEMBRA GIRATORIA A 90° ESTILO KOMATSU
KOMATSU STYLE FEMALE SWIVEL 90° ELBOW

Para Mangueras de una y dos Mallas - Sin Pelar
For one and two Wire Braid Hoses - No Skive

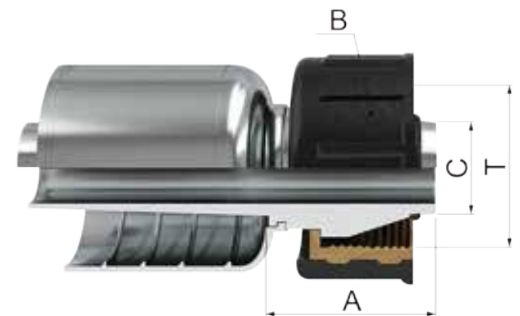


Código Code	Ø Manguera Hose			T	A		B		D		CH		
	dn	in	size		mm	in	mm	in	mm	in	mm	in	in
FK04-14KMF90T	6	1/4"	04	M14X1,5	29	1,14	10	0,39	31,5	1,24	19	0,748	3/4"
FK06-18KMF90T	10	3/8"	06	M18X1,5	35,5	1,40	11,5	0,45	38	1,50	24	0,945	15/16"
FK08-22KMF90T	12	1/2"	08	M22X1,5	47,5	1,87	14	0,55	43	1,69	27	1,063	1.1/16"
FK12-30KMF90T	19	3/4"	12	M30X1,5	55	2,17	18,3	0,72	56	2,20	36	1,417	1.7/16"

FKKW

HEMBRA GIRATORIA JET WASH ESTILO "K"
JET WASH FEMALE SWIVEL "K" TYPE

Para Mangueras de una y dos Mallas - Sin Pelar
For one and two Wire Braid Hoses - No Skive



Código Code	Ø Manguera Hose			T	A		C		B	
	dn	in	size		mm	in	mm	in	mm	in
FK04-22KW	6	1/4"	04	M22X1,5	31	1,22	14	0,55	36	1,42
FK05-22KW	8	5/16"	05	M22X1,5	31	1,22	14	0,55	36	1,42
FK06-22KW	10	3/8"	06	M22X1,5	31	1,22	14	0,55	36	1,42



SERIE - FK | FK - SERIES

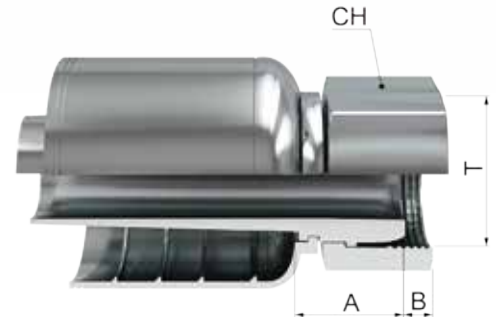
CONEXIONES HIDRÁULICAS HYDRAULIC FITTINGS

FKFQ

HEMBRA GIRATORIA RECTA MÉTRICA CONO MULTIUSO 24°/60°

METRIC FEMALE SWIVEL (MULTISEAL 24°/60° CONE SEAT)

Para Mangueras de una y dos Mallas - Sin Pelar
For one and two Wire Braid Hoses - No Skive



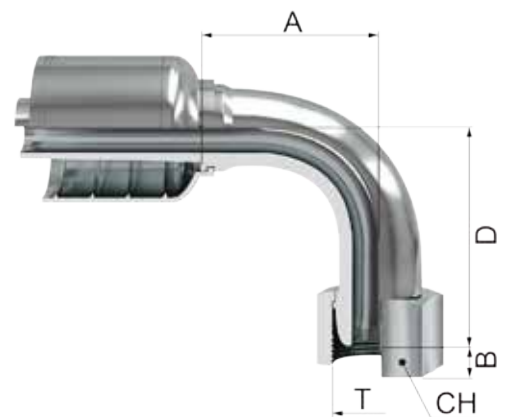
Código Code	Ø Manguera Hose			T	A		B		CH		
	dn	in	size		mm	in	mm	in	mm	in	in
FK04-14FQ	6	1/4"	04	M14X1,5	20,5	0,81	3,5	0,14	17	0,669	11/16"
FK05-16FQ	8	5/6"	05	M16X1,5	20	0,79	5	0,20	19	0,748	3/4"
FK05-18FQ	8	5/6"	05	M18X1,5	21	0,83	5	0,20	22	0,866	7/8"
FK06-16FQ	10	3/8"	06	M16X1,5	21,6	0,85	5	0,20	22	0,866	7/8"
FK06-18FQ	10	3/8"	06	M18X1,5	21	0,83	5	0,20	22	0,866	7/8"
FK08-22FQ	12	1/2"	8	M22X1,5	24,5	0,96	5	0,20	27	1,063	1.1/16"
FK10-26FQ	16	5/8"	10	M26X1,5	24,5	0,96	6	0,24	32	1,260	1.1/4"

FKFQ90T

HEMBRA GIRATORIA A 90° MÉTRICA CONO MULTIUSO 24°/60°

METRIC FEMALE SWIVEL - 90° ELBOW (MULTISEAL 24°/60° CONE SEAT)

Para Mangueras de una y dos Mallas - Sin Pelar
For one and two Wire Braid Hoses - No Skive



Código Code	Ø Manguera Hose			T	A		B		D		CH		
	dn	in	size		mm	in	mm	in	mm	in	mm	in	in
FK04-14FQ90T	6	1/4"	04	M14X1,5	28,5	1,12	3,5	0,14	30	1,18	17	0,669	11/16"
FK05-16FQ90T	8	5/6"	05	M16X1,5	31,5	1,24	5	0,20	33	1,30	19	0,748	3/4"
FK06-18FQ90T	10	3/8"	06	M18X1,5	32	1,26	5	0,20	35,5	1,40	22	0,866	7/8"
FK08-22FQ90T	12	1/2"	8	M22X1,5	40,5	1,59	5	0,20	44	1,73	27	1,063	1.1/16"
FK10-26FQ90T	16	5/8"	10	M26X1,5	54	2,13	6	0,24	52,5	2,07	32	1,260	1.1/4"



CONEXIONES HIDRÁULICAS

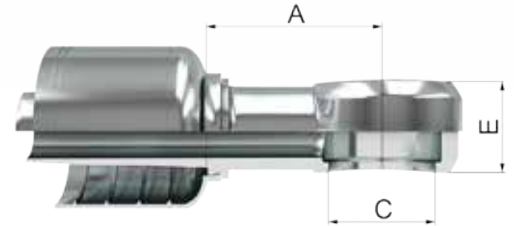
HYDRAULIC FITTINGS

SERIE - FK | FK - SERIES

FKBM

BANJO MÉTRICO
METRIC BANJO

Para Mangueras de una y dos Mallas - Sin Pelar
For one and two Wire Braid Hoses - No Skive



Código Code	Ø Manguera Hose			T	A		C		E	
	dn	in	size		mm	in	mm	in	mm	in
FK04-10BM	6	1/4"	04	M10X1	22	0,87	10,2	0,40	10	0,39
FK04-12BM	6	1/4"	04	M12X1,5	21	0,83	12,2	0,48	12	0,47
FK04-14BM	6	1/4"	04	M14X1,5	21	0,83	14,2	0,56	14	0,55
FK04-16BM	6	1/4"	04	M16X1,5	23	0,91	16,2	0,63	18	0,71
FK05-12BM	8	5/16"	05	M12X1,5	21	0,83	12,2	0,47	12	0,47
FK05-14BM	8	5/16"	05	M14X1,5	22,5	0,89	14,2	0,56	14	0,55
FK05-16BM	8	5/16"	05	M16X1,5	23	0,91	16,2	0,64	18	0,71
FK06-14BM	10	3/8"	06	M14X1,5	24	0,94	14,2	0,56	14	0,55
FK06-16BM	10	3/8"	06	M16X1,5	24	0,94	16,2	0,64	18	0,71
FK06-18BM	10	3/8"	06	M18X1,5	27,5	1,08	18,2	0,72	20	0,79
FK06-22BM	10	3/8"	06	M22X1,5	26,5	1,04	22,2	0,87	22	0,87
FK08-16BM	12	1/2"	08	M16X1,5	24,5	0,96	16,2	0,63	18	0,71
FK08-18BM	12	1/2"	08	M18X1,5	28,1	1,11	18,2	0,72	20	0,79
FK08-22BM	12	1/2"	08	M22X1,5	27	1,06	22,2	0,87	22	0,87
FK08-24BM	12	1/2"	08	M24X1,5	31	1,22	24,2	0,94	25	0,98
FK10-22BM	16	5/8"	10	M22X1,5	28	1,10	22,2	0,87	22	0,87
FK12-26BM	19	3/4"	12	M26X1,5	36,5	1,44	26,2	1,03	29	1,14
FK16-30BM	25	1"	16	M30X1,5	44,5	1,75	30,2	1,19	37	1,46



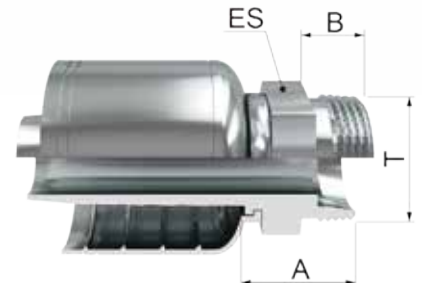
SERIE - FK | FK - SERIES

CONEXIONES HIDRÁULICAS HYDRAULIC FITTINGS

FKMZL

MACHO FIJO MÉTRICO CONO 24° SERIE LIGERA
METRIC LIGHT MALE (24° CONE SEAT)

Para Mangueras de una y dos Mallas - Sin Pelar
For one and two Wire Braid Hoses - No Skive

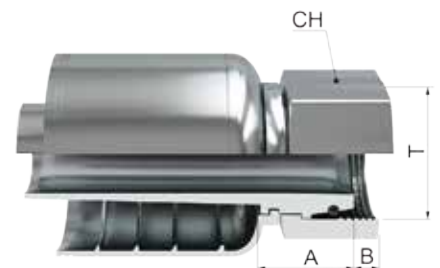


Código Code	Ø Manguera Ø Hose			T	Tubo Pipe	A		B		ES		
	dn	in	size			mm	mm	in	mm	in	mm	in
FK04-12MZ6L	6	1/4"	04	M12X1,5	L6	22,5	0,89	10	0,39	14	0,551	9/16"
FK04-14MZ8L	6	1/4"	04	M14X1,5	L8	22,5	0,89	10	0,39	14	0,551	9/16"
FK04-16MZ10L	6	1/4"	04	M16X1,5	L10	24,5	0,96	11	0,43	17	0,669	11/16"
FK05-16MZ10L	8	5/16"	05	M16X1,5	L10	24,5	0,96	11	0,43	17	0,669	11/16"
FK05-18MZ12L	8	5/16"	05	M18X1,5	L12	25	0,98	11	0,43	19	0,748	3/4"
FK06-16MZ10L	10	3/8"	06	M16X1,5	L10	24,5	0,96	11	0,43	17	0,669	11/16"
FK06-18MZ12L	10	3/8"	06	M18X1,5	L12	25	0,98	11	0,43	19	0,748	3/4"
FK06-22MZ15L	10	3/8"	06	M22X1,5	L15	26	1,02	12	0,47	17	0,866	7/8"
FK08-18MZ12L	12	1/2"	08	M18X1,5	L18	25,5	1,00	11	0,43	19	0,748	3/4"
FK08-22MZ15L	12	1/2"	08	M22X1,5	L15	26,5	1,04	12	0,47	22	0,866	7/8"
FK10-26MZ18L	16	5/8"	10	M26X1,5	L18	29	1,14	12	0,47	27	1,063	1.1/16"
FK12-30MZ22L	19	3/4"	12	M30X2	L22	31,5	1,24	14	0,55	30	1,181	1.3/16"
FK16-36MZ28L	25	1"	16	M36X2	L28	34	1,34	14	0,55	36	1,417	1.7/16"

FKRUL

**HEMBRA GIRATORIA RECTA MÉTRICA CONO 24°
SERIE LIGERA**
METRIC LIGHT FEMALE SWIVEL (24° CONE SEAT)

Para Mangueras de una y dos Mallas - Sin Pelar
For one and two Wire Braid Hoses - No Skive



Código Code	Ø Manguera Ø Hose			T	Tubo Pipe	A		B		CH		
	dn	in	size			mm	mm	in	mm	in	mm	in
FK04-12RU6L	6	1/4"	04	M12X1,5	L6	20,9	0,82	2,6	0,10	16	0,630	-
FK04-14RU8L	6	1/4"	04	M14X1,5	L8	25	0,98	1,5	0,06	17	0,669	11/16"
FK04-16RU10L	6	1/4"	04	M16X1,5	L10	26,5	1,04	1,5	0,06	19	0,748	3/4"
FK04-18RU12L	6	1/4"	04	M18X1,5	L12	26	1,02	1,5	0,06	22	0,866	7/8"
FK05-16RU10L	8	5/16"	05	M16X1,5	L10	26,5	1,04	1,5	0,06	19	0,748	3/4"
FK05-18RU12L	8	5/16"	05	M18X1,5	L12	26	1,02	1,5	0,06	22	0,866	7/8"
FK06-16RU10L	10	3/8"	06	M16X1,5	L10	23	0,91	3,5	0,14	19	0,748	3/4"
FK06-18RU12L	10	3/8"	06	M18X1,5	L12	26	1,02	1,5	0,06	22	0,866	7/8"
FK06-22RU15L	10	3/8"	06	M22X1,5	L15	27,5	1,08	2,5	0,10	27	1,063	1.1/16"
FK08-22RU15L	12	1/2"	08	M22X1,5	L15	28,5	1,12	2,5	0,10	27	1,063	1.1/16"
FK08-26RU18L	12	1/2"	08	M26X1,5	L18	29	1,14	2	0,08	32	1,260	1.1/4"
FK10-26RU18L	16	5/8"	10	M26X1,5	L18	29	1,14	2	0,08	32	1,260	1.1/4"
FK10-27RU18L	16	5/8"	10	M27X1,5	L18	29	1,14	2	0,08	32	1,260	1.1/4"
FK12-30RU22L	19	3/4"	12	M30X2	L22	27	1,06	3,5	0,14	36	1,417	1.7/16"
FK16-36RU28L	25	1"	16	M36X2	L28	32	1,26	3,5	0,14	41	1,614	1.5/8"



CONEXIONES HIDRÁULICAS

HYDRAULIC FITTINGS

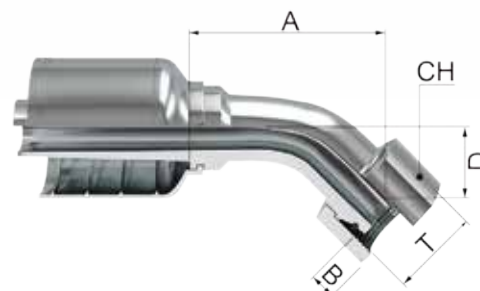
SERIE - FK | FK - SERIES

FKRUL45T

HEMBRA GIRATORIA A 45° MÉTRICA CONO 24°
SERIE LIGERA

METRIC LIGHT FEMALE SWIVEL - 45 ELBOW (24° CONE SEAT)

Para Mangueras de una y dos Mallas - Sin Pelar
For one and two Wire Braid Hoses - No Skive



Código Code	Ø Manguera Hose			T	Tubo Pipe	A		B		D		CH		
	dn	in	size			mm	in	mm	in	mm	in	mm	in	in
FK04-12RU6L45T	6	1/4"	04	M12X1,5	L6	39	1,54	2,6	0,10	15	0,59	16	0,630	
FK04-14RU8L45T	6	1/4"	04	M14X1,5	L8	35,2	1,39	1,5	0,06	15,5	0,61	17	0,669	11/16"
FK04-16RU10L45T	6	1/4"	04	M16X1,5	L10	36,3	1,43	1,5	0,06	16,6	0,65	19	0,748	3/4"
FK04-18RU12L45T	6	1/4"	04	M18x1,5	L12	46	1,81	1,5	0,06	20	0,79	22	0,866	7/8"
FK05-16RU10L45T	8	5/16"	05	M16X1,5	L10	39	1,54	1,5	0,06	17,1	0,67	19	0,748	3/4"
FK06-16RU10L45T	10	3/8"	06	M16X1,5	L10	44,6	1,76	3,5	0,14	21,7	0,86	19	0,748	3/4"
FK06-18RU12L45T	10	3/8"	06	M18X1,5	L12	42,6	1,68	1,5	0,06	19,2	0,76	22	0,866	7/8"
FK08-22RU15L45T	12	1/2"	08	M22X1,5	L15	48,2	1,90	2,5	0,10	20,8	0,82	27	1,063	1.1/16"
FK10-26RU18L45T	16	5/8"	10	M26X1,5	L18	62,5	2,46	2	0,08	25,5	1,00	32	1,260	1.1/4"
FK12-30RU22L45T	19	3/4"	12	M30X2	L22	78	3,07	3,5	0,14	32	1,26	36	1,417	1.7/16"
FK16-36RU28L45T	25	1"	16	M36X2	L28	90,5	3,56	3,5	0,14	35,5	1,40	41	1,614	1.5/8"

FKRUL90T

HEMBRA GIRATORIA A 90° MÉTRICA CONO 24°
SERIE LIGERA

METRIC LIGHT FEMALE SWIVEL - 90 ELBOW (24° CONE SEAT)

Para Mangueras de una y dos Mallas - Sin Pelar
For one and two Wire Braid Hoses - No Skive



Código Code	Ø Manguera Hose			T	Tubo Pipe	A		B		D		CH		
	dn	in	size			mm	in	mm	in	mm	in	mm	in	in
FK04-12RU6L90T	6	1/4"	04	M12X1,5	L6	30,7	1,21	2,6	0,10	30	1,18	16	0,630	-
FK04-14RU8L90T	6	1/4"	04	M14X1,5	L8	28	1,10	1,5	0,06	31	1,22	17	0,669	11/16"
FK04-16RU10L90T	6	1/4"	04	M16X1,5	L10	28,2	1,11	1,5	0,06	32,5	1,28	19	0,748	3/4"
FK05-16RU10L90T	8	5/16"	05	M16X1,5	L10	30,5	1,20	1,5	0,06	33	1,30	19	0,748	3/4"
FK05-18RU12L90T	8	5/16"	05	M18X1,5	L12	36	1,42	1,5	0,06	36	1,42	22	0,866	7/8"
FK06-16RU10L90T	10	3/8"	06	M16X1,5	L10	34	1,34	3,5	0,14	39,5	1,56	19	0,748	3/4"
FK06-18RU12L90T	10	3/8"	06	M18X1,5	L12	30,5	1,20	1,5	0,06	36	1,42	22	0,866	7/8"
FK08-22RU15L90T	12	1/2"	08	M22X1,5	L15	38,2	1,50	2,5	0,10	40	1,57	27	1,063	1.1/16"
FK10-26RU18L90T	16	5/8"	10	M26X1,5	L18	54	2,13	2	0,08	53	2,09	32	1,260	1.1/4"
FK10-27RU18L90T	16	5/8"	10	M27X1,5	L18	54	2,13	2	0,08	53	2,09	32	1,260	1.1/4"
FK12-30RU22L90T	19	3/4"	12	M30X2	L22	55,5	2,19	3,5	0,14	57	2,24	36	1,417	1.7/16"
FK16-36RU28L90T	25	1"	16	M36X2	L28	78,6	3,09	3,5	0,14	75	2,95	41	1,614	1.5/8"



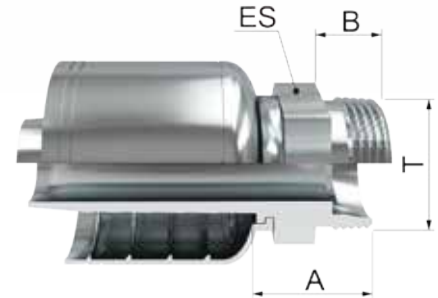
SERIE - FK | FK - SERIES

CONEXIONES HIDRÁULICAS HYDRAULIC FITTINGS

FKMZS

MACHO FIJO MÉTRICO CONO 24° SERIE PESADA
METRIC HEAVY MALE (24° CONE SEAT)

Para Mangueras de una y dos Mallas - Sin Pelar
For one and two Wire Braid Hoses - No Skive



Código Code	Ø Manguera o Hose			T	Tubo Pipe	A		B		ES		
	dn	in	size			mm	in	mm	in	mm	in	in
FK04-14MZ6S	6	1/4"	04	M14X1,5	S6	24,5	0,96	12	0,47	14	0,551	9/16"
FK04-16MZ8S	6	1/4"	04	M16X1,5	S8	26	1,02	12	0,47	17	0,669	11/16"
FK04-18MZ10S	6	1/4"	04	M18X1,5	S10	26	1,02	12	0,47	19	0,748	3/4"
FK04-20MZ12S	6	1/4"	04	M20X1,5	S12	26	1,02	12	0,47	22	0,866	7/8"
FK05-18MZ10S	8	5/16"	05	M18X1,5	S10	26	1,02	12	0,47	19	0,748	3/4"
FK05-20MZ12S	8	5/16"	05	M20X1,5	S12	26	1,02	12	0,47	22	0,866	7/8"
FK06-18MZ10S	10	3/8"	06	M18X1,5	S10	26	1,02	12	0,47	19	0,748	3/4"
FK06-20MZ12S	10	3/8"	06	M20X1,5	S12	26	1,02	12	0,47	22	0,866	7/8"
FK06-22MZ14S	10	3/8"	06	M22X1,5	S14	28	1,10	14	0,55	22	0,866	7/8"
FK06-24MZ16S	10	3/8"	06	M24X1,5	S16	28	1,10	14	0,55	24	0,945	15/16"
FK08-24MZ16S	12	1/2"	08	M24X1,5	S16	28,5	1,12	14	0,55	24	0,945	15/16"
FK10-30MZ20S	16	5/8"	10	M30X2	S20	33	1,30	16	0,63	30	1,181	1.3/16"
FK12-30MZ20S	19	3/4"	12	M30X2	S20	33,5	1,32	16	0,63	30	1,181	1.3/16"
FK12-36MZ25S	19	3/4"	12	M36X2	S25	36,5	1,44	18	0,71	36	1,417	1.7/16"
FK16-36MZ25S	25	1"	16	M36X2	S25	38	1,50	18	0,71	36	1,417	1.7/16"
FK16-42MZ30S	25	1"	16	M42X2	S30	41	1,61	20	0,71	46	1,811	1.13/16"



CONEXIONES HIDRÁULICAS

HYDRAULIC FITTINGS

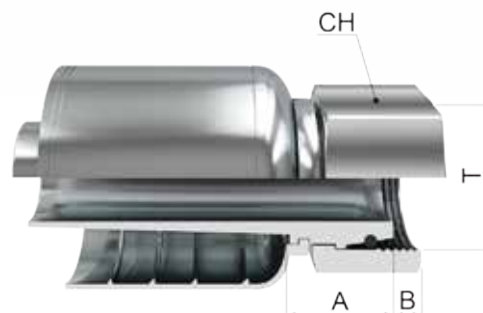
SERIE - FK | FK - SERIES

FKRUS

HEMBRA GIRATORIA RECTA MÉTRICA CONO 24° SERIE PESADA

METRIC HEAVY FEMALE SWIVEL (24° CONE SEAT)

Para Mangueras de una y dos Mallas - Sin Pelar
For one and two Wire Braid Hoses - No Skive



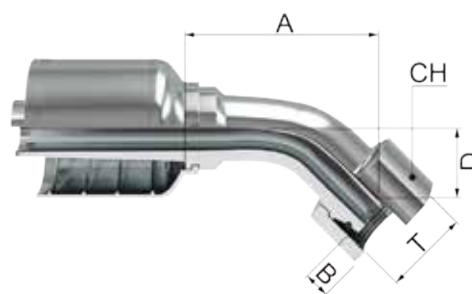
Código Code	Ø Manguera o Hose			T	Tubo Pipe	A		B		CH		
	dn	in	size			mm	mm	in	mm	in	mm	in
FK04-14RU6S	6	1/4"	04	M14X1,5	S6	22	0,87	2,5	0,10	17	0,669	11/16"
FK04-16RU8S	6	1/4"	04	M16X1,5	S8	22,5	1,04	2,5	0,10	19	0,748	3/4"
FK04-18RU10S	6	1/4"	04	M18X1,5	S10	28	1,10	2	0,08	22	0,866	7/8"
FK05-20RU12S	8	5/16"	05	M20X1,5	S12	26,5	1,04	2	0,08	24	0,945	15/16"
FK06-18RU10S	10	3/8"	06	M18X1,5	S10	24	0,94	2	0,08	22	0,866	7/8"
FK06-20RU12S	10	3/8"	06	M20X1,5	S12	25,5	1,00	2	0,08	24	0,945	15/16"
FK06-22RU14S	10	3/8"	06	M22X1,5	S14	28,5	1,12	4	0,16	27	1,063	1.1/16"
FK08-24RU16S	12	1/2"	08	M24X1,5	S16	33	1,30	3	0,12	30	1,181	1.3/16"
FK10-30RU20S	16	5/8"	10	M30X2	S20	34	1,34	3,5	0,14	36	1,417	1.7/16"
FK12-30RU20S	19	3/4"	12	M30X2	S20	34,5	1,36	3,5	0,14	36	1,417	1.7/16"
FK12-36RU25S	19	3/4"	12	M36X2	S25	39,5	1,56	3	0,12	46	1,811	1.13/16"
FK16-36RU25S	25	1"	16	M36X2	S25	42	1,65	3	0,12	46	1,811	1.13/16"
FK16-42RU30S	25	1"	16	M42X2	S30	43	1,69	6	0,24	50	1,969	2"

FKRUS45T

HEMBRA GIRATORIA A 45° MÉTRICA CONO 24° SERIE PESADA

METRIC HEAVY FEMALE SWIVEL - 45° ELBOW (24° CONE SEAT)

Para Mangueras de una y dos Mallas - Sin Pelar
For one and two Wire Braid Hoses - No Skive



Código Code	Ø Manguera o Hose			T	Tubo Pipe	A		B		D		CH		
	dn	in	size			mm	mm	in	mm	in	mm	in	mm	in
FK04-14RU6S45T	6	1/4"	04	M14X1,5	S6	35,5	1,40	2,5	0,10	16	0,63	17	0,669	11/16"
FK04-16RU8S45T	6	1/4"	04	M16X1,5	S8	36,3	1,43	2,5	0,10	16,6	0,65	19	0,748	3/4"
FK04-18RU10S45T	6	1/4"	04	M18X1,5	S10	37,7	1,48	2	0,08	18	0,71	22	0,866	7/8"
FK05-20RU12S45T	8	5/16"	05	M20X1,5	S12	41	1,61	2	0,08	19,2	0,76	24	0,945	15/16"
FK06-20RU12S45T	10	3/8"	06	M20X1,5	S12	42	1,65	2	0,08	19,2	0,76	24	0,945	15/16"
FK06-22RU14S45T	10	3/8"	06	M22X1,5	S14	49,5	1,95	4	0,16	23,4	0,92	27	1,063	1.1/16"
FK08-24RU16S45T	12	1/2"	08	M24X1,5	S16	49,9	1,97	3	0,12	22,6	0,89	30	1,181	1.3/16"
FK10-30RU20S45T	16	5/8"	10	M30X2	S20	59	2,32	3,5	0,14	26	1,02	36	1,417	1.7/16"
FK12-30RU20S45T	19	3/4"	12	M30X2	S20	79	3,11	3,5	0,14	33,5	1,32	36	1,417	1.7/16"
FK12-36RU25S45T	19	3/4"	12	M36X2	S25	81,5	3,21	3	0,12	34,5	1,36	46	1,811	1.13/16"
FK16-36RU25S45T	25	1"	16	M36X2	S25	89	3,50	3	0,12	37,3	1,47	46	1,811	1.13/16"
FK16-42RU30S45T	25	1"	16	M42X2	S30	89	3,50	6	0,24	37	1,45	50	1,969	2"



SERIE - FK | FK - SERIES

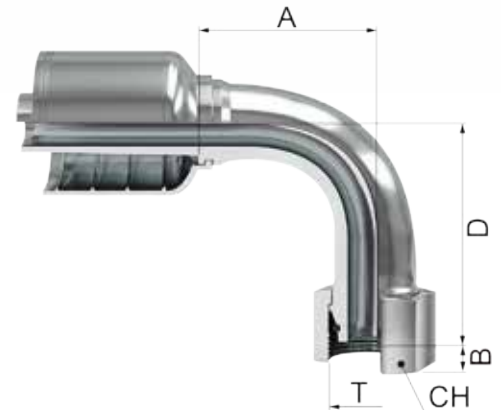
CONEXIONES HIDRÁULICAS HYDRAULIC FITTINGS

FKRUS90T

HEMBRA GIRATORIA A 90° MÉTRICA CONO 24° SERIE PESADA

METRIC HEAVY FEMALE SWIVEL - 90° ELBOW (24° CONE SEAT)

Para Mangueras de una y dos Mallas - Sin Pelar
For one and two Wire Braid Hoses - No Skive



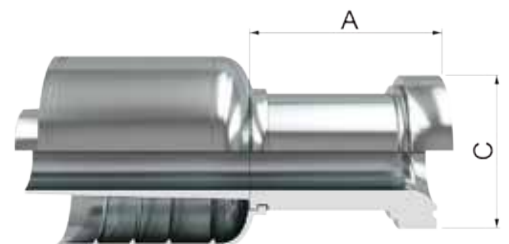
Código Code	Ø Manguera o Hose			T	Tubo Pipe	A		B		D		CH		
	dn	in	size			mm	in	mm	in	mm	mm	mm	in	in
FK04-14RU6S90T	6	1/4"	04	M14X1,5	S6	28	1,10	2,5	0,10	31,8	1,25	17	0,669	11/16"
FK04-16RU8S90T	6	1/4"	04	M16X1,5	S8	28,2	1,11	2,5	0,10	32,5	1,28	19	0,748	3/4"
FK04-18RU10S90T	6	1/4"	04	M18X1,5	S10	28,2	1,11	2	0,08	34,5	1,36	22	0,866	7/8"
FK05-20RU12S90T	8	5/16"	05	M20X1,5	S12	30,5	1,20	2	0,08	36	1,42	24	0,945	15/16"
FK06-18RU10S90T	10	3/8"	06	M18X1,5	S10	30,5	1,20	2	0,08	36	1,42	22	0,866	7/8"
FK06-20RU12S90T	10	3/8"	06	M20X1,5	S12	30,5	1,20	2	0,08	36	1,42	24	0,945	15/16"
FK06-22RU14S90T	10	3/8"	06	M22X1,5	S14	38,5	1,52	4	0,16	46	1,81	27	1,063	1.1/16"
FK08-24RU16S90T	12	1/2"	08	M24X1,5	S16	43,5	1,71	3	0,12	46	1,81	30	1,181	1.3/16"
FK10-30RU20S90T	16	5/8"	10	M30X2	S20	52	2,05	3,5	0,14	53,5	2,11	36	1,417	1.7/16"
FK12-30RU20S90T	19	3/4"	12	M30X2	S20	60,5	2,38	3,5	0,14	60,6	2,39	36	1,417	1.7/16"
FK12-36RU25S90T	19	3/4"	12	M36X2	S25	72,5	2,85	3	0,12	72,5	2,85	46	1,811	1.13/16"
FK16-36RU25S90T	25	1"	16	M36X2	S25	79	3,11	3	0,12	75	2,95	46	1,811	1.13/16"
FK16-42RU30S90T	25	1"	16	M42X2	S30	74	2,91	6	0,24	75	2,95	50	1,969	2"

FKPA

FLANGE RECTO CÓDIGO 61 - SAE 3000 PSI

CODE 61 STRAIGHT FLANGE - SAE 3000 PSI

Para Mangueras de una y dos Mallas - Sin Pelar
For one and two Wire Braid Hoses - No Skive



Código Code	Ø Manguera o Hose			Flange	A		C	
	dn	in	size		mm	in	in	mm
FK08-08PA	12	1/2"	08	1/2"	38	1,50	30,2	1,19
FK08-12PA	12	1/2"	08	3/4"	39	1,54	38	1,50
FK10-12PA	16	5/8"	10	3/4"	39	1,54	38	1,50
FK12-12PA	19	3/4"	12	3/4"	39,5	1,56	38	1,50
FK12-16PA	19	3/4"	12	1"	46	1,81	44,4	1,75
FK16-16PA	25	1"	16	1"	47,5	1,87	44,4	1,75
FK16-20PA	25	1"	16	1.1/4"	48,5	1,91	44,4	1,75



CONEXIONES HIDRÁULICAS

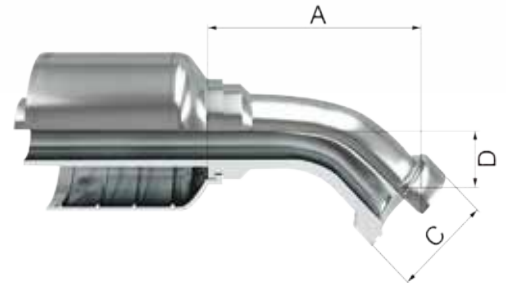
HYDRAULIC FITTINGS

SERIE - FK | FK - SERIES

FKPA45

FLANGE A 45° CÓDIGO 61 - SAE 3000 PSI
 61 CODE - 45° ELBOW FLANGE - SAE 3000 PSI

Para Mangueras de una y dos Mallas - Sin Pelar
 For one and two Wire Braid Hoses - No Skive



Código Code	ø Manguera Hose			Flange	A		C		D	
	dn	in	size		mm	in	in	mm	in	mm
FK08-08PA45	12	1/2"	08	1/2"	55,2	2,17	30	1,18	22,6	0,89
FK08-12PA45	12	1/2"	08	3/4"	60,5	2,38	38	1,50	26	1,02
FK10-12PA45	16	5/8"	10	3/4"	63	2,48	38	1,50	26,7	1,05
FK12-12PA45	19	3/4"	12	3/4"	68,5	2,70	38	1,50	27,9	1,10
FK12-16PA45	19	3/4"	12	1"	70,5	2,77	44,4	1,75	29	1,14
FK16-16PA45	25	1"	16	1"	74,4	2,93	44,4	1,75	27	1,06
FK16-20PA45	25	1"	16	1.1/4"	76,2	3,00	50,8	2,00	29	1,14

FKPA90

FLANGE A 90° CÓDIGO 61 - SAE 3000 PSI
 61 CODE - 90° ELBOW FLANGE - SAE 3000 PSI

Para Mangueras de una y dos Mallas - Sin Pelar
 For one and two Wire Braid Hoses - No Skive



Código Code	ø Manguera Hose			Flange	A		C		D	
	dn	in	size		mm	in	in	mm	in	mm
FK08-08PA90	12	1/2"	08	1/2"	46,5	1,83	30	1,18	47	1,85
FK08-12PA90	12	1/2"	08	3/4"	49,5	1,95	38	1,50	49	1,93
FK10-12PA90	16	5/8"	10	3/4"	55,5	2,19	38	1,50	55	2,17
FK12-12PA90	19	3/4"	12	3/4"	55,5	2,19	38	1,50	58	2,28
FK12-16PA90	19	3/4"	12	1"	55,5	2,19	44,4	1,75	59,5	2,34
FK16-16PA90	25	1"	16	1"	70	2,76	44,4	1,75	61	2,40
FK16-20PA90	25	1"	16	1.1/4"	69,9	2,75	50,8	2,00	61	2,40



SERIE - FK | FK - SERIES

CONEXIONES HIDRÁULICAS HYDRAULIC FITTINGS

FK-MVPU

CONEXIÓN PARA DIRECCIÓN HIDRÁULICA
POWER STEERING FITTING

Para Mangueras de una y dos Mallas - Sin Pelar
For one and two Wire Braid Hoses - No Skive



Código Code	Rosca Hilos Thread		Diámetro Interno Hose I.D	
	EQUI	in	EQUI	in
FK06-05MVPU-17	5	5/16"	6	3/8"
FK06-06MVPU-16	6	3/8"	6	3/8"

FKFK

UNIÓN PARA MANGUERA
HOSE STRAIGHT UNION

Para Mangueras de una y dos Mallas - Sin Pelar
For one and two Wire Braid Hoses - No Skive



Código Code	Ø Manguera o Hose			A	
	dn	in	size	mm	in
FK06-FK06	10	3/8"	06	13	0.51

FKMZM

**CONEXIÓN PARA DIRECCIÓN HIDRÁULICA MÉTRICA
ENSAMBLADA**
POWER STEERING ASSEMBLED METRIC FITTING

Para Mangueras de una y dos Mallas - Sin Pelar
For one and two Wire Braid Hoses - No Skive



Código Code	Ø Manguera o Hose			T	Cono Pipe	A		B		ES		
	dn	in	size			mm	in	mm	in	mm	in	in
FK06-16MZM	10	3/8"	06	M16X1,5	L10	24.5	0,96	11	0,43	19	0,748	3/4"



CONEXIONES HIDRÁULICAS

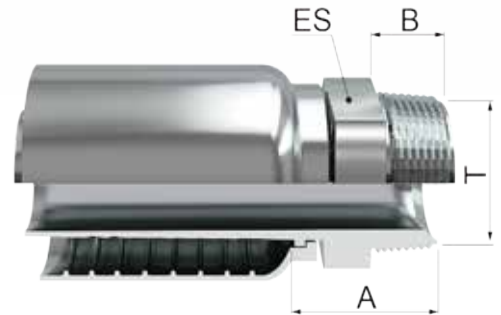
HYDRAULIC FITTINGS

SERIE - FT | FT - SERIES

FTMP

MACHO FIJO NPTF CONO 60°
NPTF MALE - 60° CONE SEAT

Para Mangueras Termoplásticas y PTFE SAE 100R14
For SAE 100 R7 and SAE 100R14 Hoses



Código Code	Ø Manguera Ø Hose			T	A		B		ES		
FT02-02MP	3	1/8"	02	1/8"-27	20,8	0,82	9,5	0,37	11,11	0,437	7/16"
FT02-04MP	3	1/8"	02	1/4"-18	25,3	1,00	14	0,55	14	0,551	9/16"
FT03-02MP	5	3/16"	03	1/8"-27	20,8	0,82	9,5	0,37	11,11	0,437	7/16"
FT03-04MP	5	3/16"	03	1/4"-18	25,8	1,02	14	0,55	14	0,551	9/16"
FT04-02MP	6	1/4"	04	1/8"-27	22	0,87	9,5	0,37	14	0,551	9/16"
FT04-04MP	6	1/4"	04	1/4"-18	26,5	1,04	14	0,55	14	0,551	9/16"
FT04-06MP	6	1/4"	04	3/8"-18	28	1,10	14	0,55	19	0,748	3/4"
FT05-04MP	8	5/16"	05	1/4"-18	26,5	1,04	14	0,55	14	0,551	9/16"
FT05-06MP	8	5/16"	05	3/8"-18	28	1,10	14	0,55	19	0,748	3/4"
FT06-04MP	10	3/8"	06	1/4"-18	26,5	1,04	14	0,55	17	0,669	11/16"
FT06-06MP	10	3/8"	06	3/8"-18	28	1,10	14	0,55	19	0,748	3/4"
FT06-08MP	10	3/8"	06	1/2"-14	33	1,30	19	0,75	22	0,866	7/8"
FT08-06MP	12	1/2"	08	3/8"-18	28,5	1,12	14	0,55	19	0,748	3/4"
FT08-08MP	12	1/2"	08	1/2"-14	33,5	1,32	19	0,75	22	0,866	7/8"
FT10-08MP	16	5/8"	10	1/2"-14	33,5	1,32	19	0,75	24	0,945	15/16"
FT12-12MP	19	3/4"	12	3/4"-14	41,5	1,63	19	0,75	27	1,063	1.1/16"
FT16-16MP	25	1"	16	1"-11.1/2"	48	1,89	24	0,94	36	1,417	1.1/16"



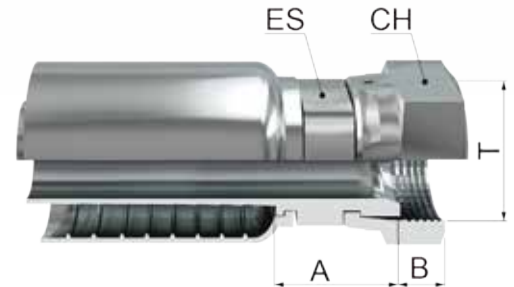
SERIE - FT | FT - SERIES

CONEXIONES HIDRÁULICAS
HYDRAULIC FITTINGS

FTFJ

HEMERA GIRATORIA RECTA JIC 37°
JIC 37° FEMALE SWIVEL

Para Mangueras Termoplásticas y PTFE SAE 100R14
For SAE 100 R7 and SAE 100R14 Hoses



Código Code	Ø Manguera Hose			T	A		B		ES			CH		
	dn	in	size		mm	in	mm	in	mm	in	in	mm	in	in
FT02-04FJ	3	1/8"	02	7/16"-20	19,6	0,77	8,7	0,34	11,11	0,437	7/16"	14,29	0,563	9/16"
FT03-04FJ	5	3/16"	03	7/16"-20	19,6	0,77	8,7	0,34	11,11	0,437	7/16"	14	0,551	9/16"
FT03-05FJ	5	3/16"	03	1/2"-20	20,8	0,82	9,5	0,37	14	0,551	9/16"	17,46	0,687	11/16"
FT04-04FJ	6	1/4"	04	7/16"-20	20,8	0,82	8,7	0,34	14	0,551	9/16"	14	0,551	9/16"
FT04-05FJ	6	1/4"	04	1/2"-20	21,5	0,85	9,5	0,37	14	0,551	9/16"	17	0,669	11/16"
FT04-06FJ	6	1/4"	04	9/16"-18	23	0,91	9,5	0,37	14	0,551	9/16"	19	0,748	3/4"
FT05-05FJ	8	5/16"	05	1/2"-20	15,5	0,61	9,5	0,37	-	-	-	17	0,669	11/16"
FT05-06FJ	8	5/16"	05	9/16"-18	21	0,83	9,5	0,37	14	0,551	9/16"	19	0,748	3/4"
FT06-06FJ	10	3/8"	06	9/16"-18	23	0,91	9,5	0,37	17	0,669	11/16"	19	0,748	3/4"
FT06-08FJ	10	3/8"	06	3/4"-16	26	1,02	10,7	0,42	19	0,748	3/4"	22	0,866	7/8"
FT08-08FJ	12	1/2"	08	3/4"-16	26,5	1,04	10,7	0,42	19	0,748	3/4"	22	0,866	7/8"
FT08-10FJ	12	1/2"	08	7/8"-14	28,5	1,12	12,7	0,50	22	0,866	7/8"	27	1,063	1.1/16"
FT08-12FJ	12	1/2"	08	1.1/16"-12	34	1,34	14,3	0,56	27	1,063	1.1/16"	32	1,260	1.1/4"
FT10-10FJ	16	5/8"	10	7/8"-14	29,8	1,17	12,7	0,50	22	0,866	7/8"	27	1,063	1.1/16"
FT10-12FJ	16	5/8"	10	1.1/16"-12	34	1,34	14,3	0,56	27	1,063	1.1/16"	32	1,260	1.1/4"
FT12-12FJ	19	3/4"	12	1.1/16"-12	34,5	1,36	14,3	0,56	27	1,063	1.1/16"	32	1,260	1.1/4"
FT16-16FJ	25	1"	16	1.5/16"-12	35,5	1,40	16	0,63	32	1,260	1.1/4"	38	1,496	1.1/2"



CONEXIONES HIDRÁULICAS

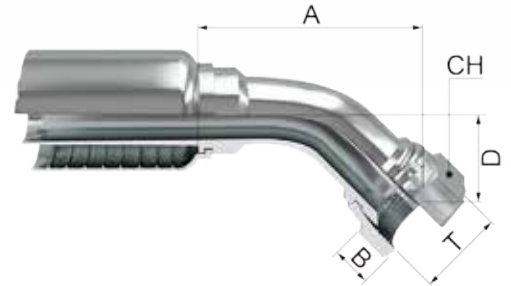
HYDRAULIC FITTINGS

SERIE - FT | FT - SERIES

FTFJ45T

HEMBRA GIRATORIA A 90° JIC 37°
JIC 37° FEMALE SWIVEL - 45° ELBOW

Para Mangueras Termoplásticas y PTFE SAE 100R14
For SAE 100 R7 and SAE 100R14 Hoses



Código Code	ø Manguera o Hose			T	A		B		D		CH		
	dn	in	size		mm	in	mm	in	mm	in	in	mm	in
FT03-04FJ45T	5	3/16"	03	7/16"-20	33,6	1,32	8,7	0,34	14,1	0,55	14,29	0,563	9/16"
FT04-04FJ45T	6	1/4"	04	7/16"-20	32	1,26	8,7	0,34	13,2	0,52	14	0,551	9/16"
FT04-05FJ45T	6	1/4"	04	1/2"-20	34,5	1,36	10,5	0,41	14,8	0,58	17	0,669	11/16"
FT04-06FJ45T	6	1/4"	04	9/16"-18	33,1	1,30	9,5	0,37	13,4	0,53	19	0,748	3/4"
FT05-06FJ45T	8	5/16"	05	9/16"-18	30,9	1,22	9,5	0,37	12,1	0,48	19	0,748	3/4"
FT06-06FJ45T	10	3/8"	06	9/16"-18	33,9	1,33	9,5	0,37	12,1	0,48	19	0,748	3/4"
FT06-08FJ45T	10	3/8"	06	3/4"-16	42,5	1,67	10,7	0,42	15	0,59	22	0,866	7/8"
FT08-08FJ45T	12	1/2"	08	3/4"-16	40,7	1,60	10,7	0,42	13,8	0,54	22	0,866	7/8"
FT08-10FJ45T	12	1/2"	08	7/8"-14	48,5	1,91	12,5	0,49	21,2	0,83	27	1,063	1.1/16"
FT10-10FJ45T	16	5/8"	10	7/8"-14	61,5	2,42	12,7	0,50	24,8	0,97	27	1,063	1.1/16"
FT10-12FJ45T	16	5/8"	10	1.1/16"-12	64	2,52	14,3	0,56	26,5	1,04	32	1,260	1.1/4"
FT12-12FJ45T	19	3/4"	12	1.1/16"-12	67,4	2,66	14,3	0,56	26,9	1,06	32	1,260	1.1/4"
FT16-16FJ45T	25	1"	16	1.5/16"-12	84	3,31	16	0,63	32	1,26	38	1,496	1.1/2"



SERIE - FT | FT - SERIES

CONEXIONES HIDRÁULICAS
HYDRAULIC FITTINGS

FTFJ90T

HEMBRA GIRATORIA A 90° JIC 37°
JIC 37° FEMALE SWIVEL - 90° ELBOW

Para Mangueras Termoplásticas y PTFE SAE 100R14
For SAE 100 R7 and SAE 100R14 Hoses

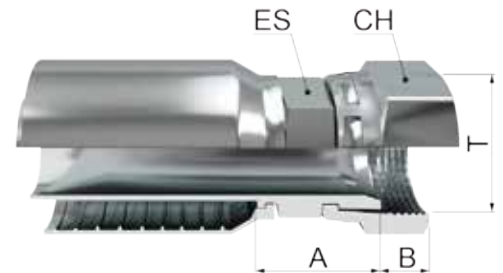


Código Code	Ø Manguera o Hose			T	A		B		D		CH		
	dn	in	size		mm	in	mm	in	mm	in	mm	in	
FT03-04FJ90T	5	3/16"	03	7/16"-20	27,2	1,07	8,7	0,34	29	1,14	14	0,551	9/16"
FT04-04FJ90T	6	1/4"	04	7/16"-20	25,3	1,00	8,7	0,34	24,5	0,96	14	0,551	9/16"
FT04-05FJ90T	6	1/4"	04	1/2"-20	29	1,14	9,5	0,37	30	1,18	17	0,669	11/16"
FT04-06FJ90T	6	1/4"	04	9/16"-18	28,5	1,12	9,5	0,37	28	1,10	19	0,748	3/4"
FT05-05FJ90T	8	5/16"	05	1/2"-20	32	1,26	9,5	0,37	33	1,30	17	0,669	11/16"
FT05-06FJ90T	8	5/16"	05	9/16"-18	33,9	1,33	9,5	0,37	12,1	0,48	19	0,748	3/4"
FT06-06FJ90T	10	3/8"	06	9/16"-18	27,8	1,09	9,5	0,37	23	0,91	19	0,748	3/4"
FT06-08FJ90T	10	3/8"	06	3/4"-16	35	1,38	10,7	0,42	30	1,18	22	0,866	7/8"
FT08-08FJ90T	12	1/2"	08	3/4"-16	39,5	1,56	10,7	0,42	30	1,18	22	0,866	7/8"
FT08-10FJ90T	12	1/2"	08	7/8"-14	36,8	1,45	12,5	0,49	40,5	1,59	27	1,063	1.1/16"
FT10-10FJ90T	16	5/8"	10	7/8"-14	54	2,13	12,7	0,50	52	2,05	27	1,063	1.1/16"
FT10-12FJ90T	16	5/8"	10	1.1/16"-12	54	2,13	14,3	0,56	55	2,17	32	1,260	1.1/4"
FT12-12FJ90T	19	3/4"	12	1.1/16"-12	55,5	2,19	13,8	0,54	55	2,17	32	1,260	1.1/4"
FT16-16FJ90T	25	1"	16	1.5/16"-12	72	2,83	16	0,63	71	2,80	38	1,496	1.1/2"

FTFA

HEMBRA GIRATORIA RECTA SAE 45°
SAE 45° FEMALE SWIVEL

Para Mangueras Termoplásticas y PTFE R14
For SAE 100 R7 and R14 Hoses



Código Code	Ø Manguera o Hose			T	A		B		ES			CH	
	dn	in	size		mm	in	mm	in	mm	in	in	mm	in
FT02-04FA	3	1/8"	02	7/16"-20	19,6	0,77	8,7	0,34	10	0,394		15	5/8"
FT04-16FA	6	1/4"	04	5/8"-18	23,9	0,94	10,8	0,43	19	0,748	3/4"	22	7/8"
FT05-06FA	8	5/16"	05	5/8"-18	23,9	0,94	10,8	0,43	19	0,748	3/4"	22	7/8"
FT06-06FA	10	3/8"	06	5/8"-18	24	0,94	10,8	0,43	19	0,748	3/4"	22	7/8"
FT12-12FA	19	3/4"	12	1.1/16"-14	31,2	1,23	14,4	0,57	27	1,063	1.1/16"	32	1.1/4"



CONEXIONES HIDRÁULICAS

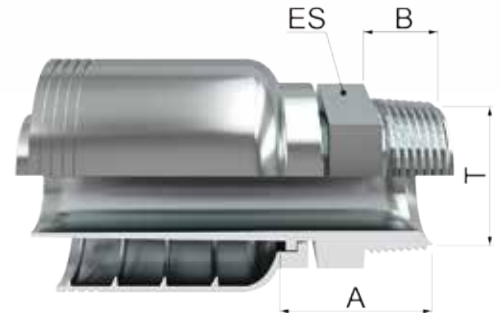
HYDRAULIC FITTINGS

SERIE - FJ | FJ - SERIES

FJMP

MACHO FIJO NPTF CONO 60°
NPT MALE (60° CONE SEAT)

Para Mangueras de 4 Mallas - Sin Pelar
For four wire spiral hoses - No Skive



Código Code	ø Manguera Hose			T	A		B		ES		
	dn	in	size		mm	in	mm	in	mm	in	in
FJ06-04MP	10	3/8"	06	1/4"-18	26,5	1,04	14	0,55	17	0,669	11/16"
FJ06-06MP	10	3/8"	06	3/8"-18	28	1,10	14	0,55	19	0,748	3/4"
FJ06-08MP	10	3/8"	06	1/2"-14	33	1,30	19	0,75	22	0,866	7/8"
FJ08-06MP	12	1/2"	08	3/8"-18	29,3	1,15	14	0,55	19	0,748	3/4"
FJ08-08MP	12	1/2"	08	1/2"-14	35,7	1,41	19	0,75	22	0,866	7/8"
FJ08-12MP	12	1/2"	08	3/4"-14	34,7	1,37	19	0,75	27	1,063	1.1/16"
FJ10-08MP	16	5/8"	10	1/2"-14	33,5	1,32	19	0,75	24	0,945	15/16"
FJ10-12MP	16	5/8"	10	3/4"-14	41	1,61	19	0,75	27	1,063	1.1/16"
FJ12-12MP	19	3/4"	12	3/4"-14	43	1,69	19	0,75	27	1,063	1.1/16"
FJ12-16MP	19	3/4"	12	1"-11.1/2"	48	1,89	24	0,94	36	1,477	1.7/16"
FJ16-12MP	25	1"	16	3/4"-14	44,1	1,74	19	0,75	32	1,260	1.1/4"
FJ16-16MP	25	1"	16	1"-11.1/2"	48	1,89	24	0,94	36	1,417	1.7/16"
FJ16-20MP	25	1"	16	1.1/4"-11.1/2"	60	2,36	24,5	0,96	46	1,811	1.13/16"
FJ20-20MP	31	1.1/4"	20	1.1/4"-11.1/2"	62,9	2,48	24,5	0,96	46	1,811	1.13/16"
FJ20-24MP	31	1.1/4"	20	1.1/2"-11.1/2"	63,9	2,52	25,5	1,00	50	1,969	2"
FJ24-24MP	38	1.1/2"	24	1.1/2"-11.1/2"	64	2,52	25,5	1,00	50	1,969	2"
FJ32-32MP	51	2"	32	2"-11.1/2"	76,7	3,02	26	1,02	65	2,559	2.9/16"



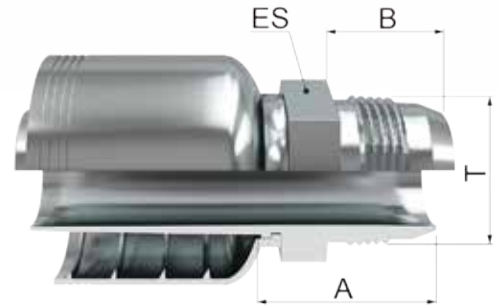
SERIE - FJ | FJ - SERIES

CONEXIONES HIDRÁULICAS HYDRAULIC FITTINGS

FJMJ

MACHO FIJO JIC CONO 37°
JIC 37° MALE

Para Mangueras de 4 Mallas - Sin Pelar
For four wire spiral hoses - No Skive



Código Code	ø Manguera e Hose			T	A		B		ES		
	dn	in	size		mm	in	mm	in	mm	in	in
FJ06-06MJ	10	3/8"	06	9/16"-18	27,5	1,08	14,1	0,56	17	0,669	11/16"
FJ06-08MJ	10	3/8"	06	3/4"-16	30,2	1,19	16,7	0,66	19	0,748	3/4"
FJ06-10MJ	10	3/8"	06	7/8"-14	34,8	1,37	19,3	0,76	24	0,945	15/16"
FJ08-08MJ	12	1/2"	08	3/4"-16	32,2	1,27	16,7	0,66	19	0,748	3/4"
FJ08-10MJ	12	1/2"	08	7/8"-14	35,7	1,41	19,3	0,76	24	0,945	15/16"
FJ08-12MJ	12	1/2"	08	1.1/16"-12	39,7	1,56	21,9	0,86	27	1,063	1.1/16"
FJ10-08MJ	16	5/8"	10	3/4"-16	33,7	1,33	16,7	0,66	24	0,945	15/16"
FJ10-10MJ	16	5/8"	10	7/8"-14	35,3	1,39	19,3	0,76	24	0,945	15/16"
FJ10-12MJ	16	5/8"	10	1.1/16"-12	38,9	1,53	21,9	0,86	27	1,063	1.1/16"
FJ12-10MJ	19	3/4"	12	7/8"-14	44	1,73	19,3	0,76	27	1,063	1.1/16"
FJ12-12MJ	19	3/4"	12	1.1/16"-12	40,9	1,61	21,9	0,86	27	1,063	1.1/16"
FJ12-14MJ	19	3/4"	12	1.3/16"-12	46,6	1,83	22,6	0,89	32	1,260	1.1/4"
FJ12-16MJ	19	3/4"	12	1.5/16"-12	47,1	1,85	23,1	0,91	36	1,417	1.7/16"
FJ16-16MJ	25	1"	16	1.5/16"-12	47,1	1,85	23,1	0,91	36	1,417	1.7/16"
FJ16-20MJ	25	1"	16	1.5/8"-12	58,8	2,31	24,3	0,96	46	1,811	1.13/16"
FJ20-20MJ	31	1.1/4"	20	1.5/8"-12	62,7	2,47	24,3	0,96	46	1,811	1.13/16"
FJ24-24MJ	38	1.1/2"	24	1.7/8"-12	66	2,60	27,5	1,08	50	1,969	2"
FJ32-32MJ	51	2"	32	2.1/2"-12	84,6	3,33	33,9	1,33	65	2,559	2.9/16"



CONEXIONES HIDRÁULICAS

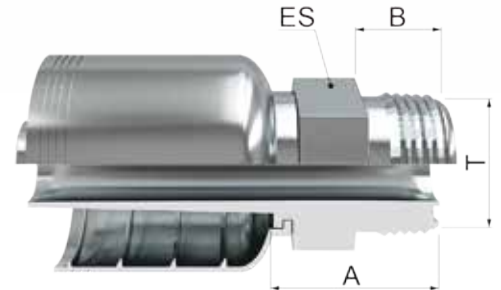
HYDRAULIC FITTINGS

SERIE - FJ | FJ - SERIES

FJOM

MACHO FIJO ORFS
ORFS MALE

Para Mangueras de 4 Mallas - Sin Pelar
For four wire spiral hoses - No Skive

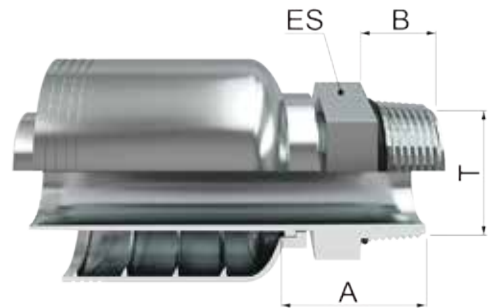


Código Code	Ø Manguera Hose			T	A		B		ES		
	dn	in	size		mm	in	mm	in	mm	in	in
FJ06-06OM	10	3/8"	06	11/16"-16	26,5	1,04	11,2	0,44	19	0,748	3/4"
FJ06-08OM	10	3/8"	06	13/16"-16	29	1,14	12,8	0,50	22	0,866	7/8"
FJ08-08OM	12	1/2"	08	13/16"-16	30,2	1,16	12,8	0,50	22	0,866	7/8"
FJ10-12OM	16	5/8"	10	1.3/16"-12	37,1	1,46	17	0,67	32	1,260	1.1/4"
FJ12-12OM	19	3/4"	12	1.3/16"-12	39,1	1,54	17	0,67	32	1,260	1.1/4"
FJ12-16OM	19	3/4"	12	1.7/16"-12	40,8	1,61	17,5	0,69	41	1,614	1.5/8"
FJ16-16OM	25	1"	16	1.7/16"-12	41,5	1,63	17,5	0,69	41	1,614	1.5/8"
FJ16-20OM	25	1"	16	1.11/16"-12	72	2,83	17,5	0,69	46	1,811	1.13/16"
FJ20-20OM	31	1.1/4"	20	1.11/16"-12	45,4	1,79	17,5	0,69	46	1,811	1.13/16"

FJRA

MACHO FIJO O-RING BOSS
O-RING BOSS MALE

Para Mangueras de 4 Mallas - Sin Pelar
For four wire spiral hoses - No Skive



Código Code	Ø Manguera Hose			T	A		B		ES		
	dn	in	size		mm	in	mm	in	mm	in	in
FJ06-06RA	10	3/8"	06	9/16"-18	24,5	0,96	9,95	0,39	17	0,669	11/16"
FJ06-08RA	10	3/8"	06	3/4"-16	26,5	1,04	11,1	0,44	22	0,866	7/8"
FJ08-08RA	12	1/2"	08	3/4"-16	27,7	1,09	11,1	0,44	22	0,866	7/8"
FJ10-10RA	16	5/8"	10	7/8"-14	29	1,14	12,7	0,50	27	1,063	1.1/16"
FJ10-12RA	16	5/8"	10	1.1/16"-12	32	1,26	15	0,59	32	1,260	1.1/4"
FJ12-12RA	19	3/4"	12	1.1/16"-12	34,2	1,35	15	0,59	32	1,260	1.1/4"
FJ16-16RA	25	1"	16	1.5/16"-12	39,1	1,54	15,1	0,59	38	1,496	1.1/2"



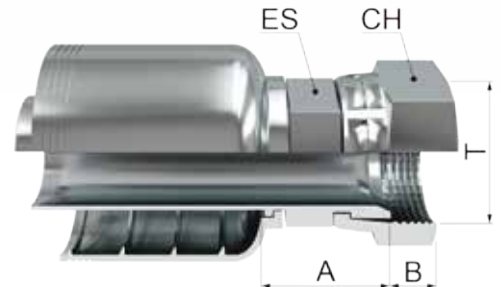
SERIE - FJ | FJ - SERIES

CONEXIONES HIDRÁULICAS HYDRAULIC FITTINGS

FJFJ

HEMERA GIRATORIA RECTA JIC 37°
JIC 37° FEMALE SWIVEL

Para Mangueras de 4 Mallas - Sin Pelar
For four wire spiral hoses - No Skive



Código Code	ø Manguera Hose			T	A		B		ES			CH	
	dn	in	size		mm	in	mm	in	mm	in	in	mm	in
FJ06-06FJ	10	3/8"	06	9/16"-18	23	0,91	9,5	0,37	17	0,669	11/16"	19	3/4"
FJ06-08FJ	10	3/8"	06	3/4"-16	26	1,02	10,7	0,42	19	0,748	3/4"	22	7/8"
FJ06-10FJ	10	3/8"	06	7/8"-14	28,5	1,12	12,7	0,50	22	0,866	7/8"	27	1.1/16"
FJ08-06FJ	12	1/2"	08	9/16"-18	27,7	1,09	9,5	0,37	19	0,748	3/4"	19	3/4"
FJ08-08FJ	12	1/2"	08	3/4"-16	28,2	1,11	10,7	0,42	19	0,748	3/4"	22	7/8"
FJ08-10FJ	12	1/2"	08	7/8"-14	29,7	1,17	12,7	0,50	22	0,866	7/8"	27	1.1/16"
FJ08-12FJ	12	1/2"	08	1.1/16"-12	36,3	1,43	14,3	0,56	27	1,063	1.1/16"	32	1.1/4"
FJ10-08FJ	16	5/8"	10	3/4"-16	27,4	1,08	10,7	0,42	22	0,866	7/8"	22	7/8"
FJ10-10FJ	16	5/8"	10	7/8"-14	29,8	1,17	12,7	0,50	22	0,866	7/8"	27	1.1/16"
FJ10-12FJ	16	5/8"	10	1.1/16"-12	34	1,34	14,3	0,56	27	1,063	1.1/16"	32	1.1/4"
FJ12-10FJ	19	3/4"	12	7/8"-14	37,8	1,49	12,7	0,50	27	1,063	1.1/16"	27	1.1/16"
FJ12-12FJ	19	3/4"	12	1.1/16"-12	37,5	1,48	13,8	0,54	27	1,063	1.1/16"	32	1.1/4"
FJ12-14FJ	19	3/4"	12	1.3/16"-12	37,5	1,48	15,4	0,61	30	1,181	1.3/16"	36	1.7/16"
FJ12-16FJ	19	3/4"	12	1.5/16"-12	37,5	1,48	16	0,63	32	1,260	1.1/4"	38	1.1/2"
FJ16-12FJ	25	1"	16	1.1/16"-12	38	1,50	14,3	0,56	32	1,260	1.1/4"	32	1.1/4"
FJ16-16FJ	25	1"	16	1.5/16"-12	35,5	1,40	16	0,63	32	1,260	1.1/4"	38	1.1/2"
FJ16-20FJ	25	1"	16	1.5/8"-12	52,6	2,07	16	0,63	41	1,614	1.5/8"	50	2"
FJ20-16FJ	31	1.1/4"	20	1.5/16"-12	51,9	2,04	16	0,63	41	1,614	1.5/8"	38	1.1/2"
FJ20-20FJ	31	1.1/4"	20	1.5/8"-12	51,5	2,03	16	0,63	41	1,614	1.5/8"	50	2"
FJ20-24FJ	31	1.1/4"	20	1.7/8"-12	56,8	2,24	18,5	0,73	50	1,969	2"	55	2.3/16"
FJ24-24FJ	38	1.1/2"	24	1.7/8"-12	56,9	2,24	18,5	0,73	50	1,969	2"	55	2.3/16"
FJ32-32FJ	51	2"	32	2.1/2"-12	74	2,91	24	0,94	65	2,559	2.9/16"	75	-



CONEXIONES HIDRÁULICAS

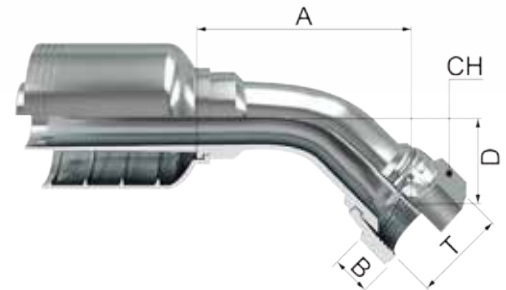
HYDRAULIC FITTINGS

SERIE - FJ | FJ - SERIES

FJFJ45T

HEMBRA GIRATORIA A 45° JIC 37°
JIC 37° FEMALE SWIVEL - 45° ELBOW

Para Mangueras de 4 Mallas - Sin Pelar
For four wire spiral hoses - No Skive



Código Code	Ø Manguera Hose			T	A		B		D		CH		
	dn	in	size		mm	in	mm	in	mm	in	mm	in	in
FJ06-06FJ45T	10	3/8"	06	9/16"-18	33,9	1,33	9,5	0,37	12,1	0,48	19	0,748	3/4"
FJ06-08FJ45T	10	3/8"	06	3/4"-16	42,5	1,67	10,7	0,42	15	0,59	22	0,866	7/8"
FJ06-10FJ45T	10	3/8"	06	7/8"-14	50,5	1,99	12,5	0,49	19,5	0,77	27	1,063	1.1/16"
FJ08-08FJ45T	12	1/2"	08	3/4"-16	44	1,73	10,7	0,42	13,8	0,54	22	0,866	7/8"
FJ08-10FJ45T	12	1/2"	08	7/8"-14	46,4	1,83	12,5	0,49	20	0,79	27	1,063	1.1/16"
FJ10-10FJ45T	16	5/8"	10	7/8"-14	61,5	2,42	12,7	0,50	24,8	0,97	27	1,063	1.1/16"
FJ10-12FJ45T	16	5/8"	10	1.1/16"-12	60,5	2,38	13,8	0,54	29	1,14	32	1,260	1.1/4"
FJ12-12FJ45T	19	3/4"	12	1.1/16"-12	67,44	2,66	14,3	0,56	26,88	1,06	32	1,260	1.1/4"
FJ12-16FJ45T	19	3/4"	12	1.5/16"-12	73	2,87	16	0,63	30	1,18	38	1,496	1.1/2"
FJ16-16FJ45T	25	1"	16	1.5/8"-12	84	3,31	16	0,63	32	1,26	38	1,496	1.1/2"
FJ16-20FJ45T	25	1"	16	1.5/8"-12	92,2	3,63	16	0,63	39,2	1,54	50	1,969	2"
FJ20-20FJ45T	31	1.1/4"	20	1.5/8"-12	99	3,90	16	0,63	37,5	1,48	50	1,969	2"
FJ24-24FJ45T	38	1.1/2"	24	1.7/8"-12	132,4	5,21	18,5	0,73	51,5	2,03	55	2,165	2.3/16"
FJ32-32FJ45T	51	2"	32	2.1/2"-12	152,6	6,01	24	0,94	68,8	2,71	75	2,953	-



SERIE - FJ | FJ - SERIES

CONEXIONES HIDRÁULICAS HYDRAULIC FITTINGS

FJFJ90T

HEMBRA GIRATORIA A 90° JIC 37°
JIC 37° FEMALE SWIVEL - 90° ELBOW

Para Mangueras de 4 Mallas - Sin Pelar
For four wire spiral hoses - No Skive



Código Code	Ø Manguera o Hose			T	A		B		D		CH		
	dn	in	size		mm	in	mm	in	mm	in	mm	in	in
FJ06-06FJ90T	10	3/8"	06	9/16"-18	27,8	1,09	9,5	0,37	23	0,91	19	0,748	3/4"
FJ06-08FJ90T	10	3/8"	06	3/4"-16	35	1,38	10,7	0,42	30	1,18	22	0,866	7/8"
FJ06-10FJ90T	10	3/8"	06	7/8"-14	37,1	1,46	12,5	0,49	38	1,50	27	1,063	1.1/16"
FJ08-08FJ90T	12	1/2"	08	3/4"-16	41,8	1,65	10,7	0,42	30	1,18	22	0,866	7/8"
FJ08-10FJ90T	12	1/2"	08	7/8"-14	43,2	1,70	12,5	0,49	40	1,57	27	1,063	1.1/16"
FJ08-12FJ90T	12	1/2"	08	1.1/16"-12	49,8	1,96	13,8	0,54	52	2,05	32	1,260	1.1/4"
FJ10-10FJ90T	16	5/8"	10	7/8"-14	54	2,13	12,7	0,50	52	2,05	27	1,063	1.1/16"
FJ10-12FJ90T	16	5/8"	10	1.1/16"-12	48,5	1,91	13,8	0,54	47,5	1,87	32	1,260	1.1/4"
FJ12-10FJ90T	19	3/4"	12	7/8"-14	55,7	2,19	12,7	0,50	55	2,17	27	1,063	1.1/16"
FJ12-12FJ90T	19	3/4"	12	1.1/16"-12	63	2,48	13,8	0,54	58,8	2,31	32	1,260	1.1/4"
FJ12-16FJ90T	19	3/4"	12	1.5/16"-12	57	2,24	16	0,63	61	2,40	38	1,496	1.1/2"
FJ16-16FJ90T	25	1"	16	1.5/16"-12	72	2,83	16	0,63	71	2,80	38	1,496	1.1/2"
FJ16-20FJ90T	25	1"	16	1.5/8"-12	79,5	3,13	16	0,63	79,5	3,13	50	1,969	2"
FJ20-20FJ90T	31	1.1/4"	20	1.5/8"-12	86,5	3,41	16	0,63	77	3,03	50	1,969	2"
FJ20-24FJ90T	31	1.1/4"	20	1.7/8"-12	86,5	3,41	18,5	0,73	88	3,46	55	2,165	2.3/16"
FJ24-24FJ90T	38	1.1/2"	24	1.7/8"-13	114	4,49	18,5	0,73	108	4,25	55	2,165	2.3/16"
FJ32-32FJ90T	51	2"	32	2.1/2"-12	130,5	5,14	24	0,94	140	5,51	75	2,953	-



CONEXIONES HIDRÁULICAS

HYDRAULIC FITTINGS

SERIE - FJ | FJ - SERIES

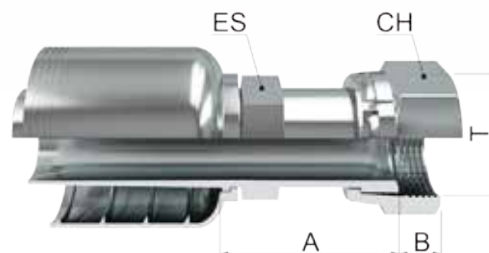
FJOFT

HEMBRA GIRATORIA RECTA ORFS

ORFS FEMALE SWIVEL

Para Mangueras de 4 Mallas - Sin Pelar

For four wire spiral hoses - No Skive



Código Code	Ø Manguera Hose			T	A		B		ES			CH		
	dn	in	size		mm	in	mm	in	mm	in	in	mm	in	in
FJ06-06OFT	10	3/8"	06	11/16"-16	32	1,26	9,5	0,37	17	0,669	11/16"	22	0,866	7/8"
FJ06-08OFT	10	3/8"	06	13/16"-06	36,5	1,44	11	0,43	19	0,748	3/4"	24	0,945	15/16"
FJ08-06OFT	12	1/2"	08	11/16"-16	32,3	1,27	9,5	0,37	19	0,748	3/4"	22	0,866	7/8"
FJ08-08OFT	12	1/2"	08	13/16"-16	26,6	1,05	11	0,43	19	0,748	3/4"	24	0,945	15/16"
FJ08-10OFT	12	1/2"	08	1"-14	39,7	1,56	13,5	0,53	24	0,945	15/16"	30	1,181	1.3/16"
FJ08-12OFT	12	1/2"	08	1.3/16"-12	44,7	1,76	14,5	0,57	30	1,181	1.3/16"	36	1,417	1.7/16"
FJ10-10OFT	16	5/8"	10	1"-14	39,1	1,54	13,5	0,53	24	0,945	15/16"	30	1,118	1.3/16"
FJ10-12OFT	16	5/8"	10	1.3/16"-12	44,13	1,74	14,5	0,57	30	1,181	1.3/16"	36	1,417	1.7/16"
FJ12-10OFT	19	3/4"	12	1"-14	43,5	1,71	13,5	0,53	27	1,063	1.1/16"	30	1,181	1.3/16"
FJ12-12OFT	19	3/4"	12	1.3/16"-12	44,5	1,75	14,5	0,57	30	1,181	1.3/16"	36	1,417	1.7/16"
FJ12-16OFT	19	3/4"	12	1.7/16"-12	51,5	2,03	14,8	0,58	36	1,417	1.7/16"	41	1,614	1.5/8"
FJ16-12OFT	25	1"	16	1.3/16"-12	51	2,01	14,5	0,57	36	1,417	1.7/16"	36	1,417	1.7/16"
FJ16-16OFT	25	1"	16	1.7/16"-12	53	2,09	14,8	0,58	36	1,417	1.7/16"	41	1,614	1.5/8"
FJ16-20OFT	25	1"	16	1.11/16"-12	55	2,17	14,8	0,58	41	1,614	1.5/8"	50	1,969	2"
FJ20-20OFT	31	1.1/4"	20	1.11/16"-12	55,9	2,20	14,8	0,58	41	1,614	1.5/8"	50	1,969	2"
FJ20-24OFT	31	1.1/4"	20	2"-12	63,1	2,48	14,8	0,58	50	1,969	2"	60	2,362	2.3/8"
FJ24-24OFT	38	1.1/2"	24	2"-12	61,2	2,41	14,8	0,58	50	1,969	2"	60	2,362	2.3/8"

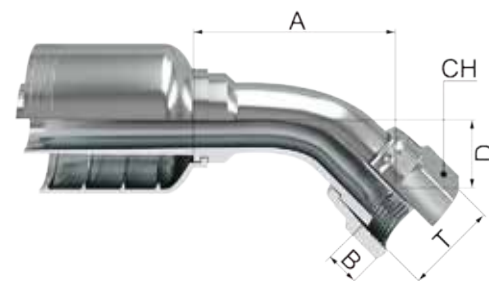
FJOF45T

HEMBRA GIRATORIA A 45° ORFS

ORFS FEMALE SWIVEL - 45° ELBOW

Para Mangueras de 4 Mallas - Sin Pelar

For four wire spiral hoses - No Skive



Código Code	Ø Manguera Hose			T	A		B		D		CH		
	dn	in	size		mm	in	mm	in	mm	in	mm	in	in
FJ06-06OF45T	10	3/8"	06	11/16"-16	35,5	1,40	9,5	0,37	11,5	0,45	22	0,866	7/8"
FJ06-08OF45T	10	3/8"	06	13/16"-16	38,5	1,52	11	0,43	15	0,59	24	0,945	15/16"
FJ08-08OF45T	12	1/2"	08	13/16"-16	56,5	2,22	11	0,43	14	0,55	24	0,945	15/16"
FJ08-10OF45T	12	1/2"	08	1"-14	56,2	2,21	13,5	0,53	17,5	0,69	30	1,181	1.3/16"
FJ08-12OF45T	12	1/2"	08	1.3/16"-12	61,4	2,42	14,5	0,57	19,11	0,75	36	1,417	1.7/16"
FJ10-10OF45T	16	5/8"	10	1"-14	59,5	2,34	13,5	0,53	20,3	0,80	30	1,181	1.3/16"
FJ10-12OF45T	16	5/8"	10	1.3/16"-12	60,5	2,38	14,5	0,57	23,2	0,91	36	1,417	1.7/16"
FJ12-12OF45T	19	3/4"	12	1.3/16"-12	60,4	2,38	14,5	0,57	21,9	0,86	36	1,417	1.7/16"
FJ12-16OF45T	19	3/4"	12	1.7/16"-12	63,2	2,49	14,8	0,58	23,3	0,92	41	1,614	1.5/8"
FJ16-16OF45T	25	1"	16	1.7/16"-12	75,7	2,98	14,8	0,58	27,2	1,07	41	1,614	1.5/8"
FJ20-20OF45T	31	1.1/4"	20	1.11/16"-12	99	3,90	14,8	0,58	37,5	1,48	50	1,969	2"
FJ24-24OF45T	38	1.1/2"	24	2"-12	124,6	4,91	14,8	0,58	47,2	1,86	60	2,362	2.3/8"



SERIE - FJ | FJ - SERIES

CONEXIONES HIDRÁULICAS HYDRAULIC FITTINGS

FJOF90T

HEMBRA GIRATORIA A 90° ORFS
ORFS FEMALE SWIVEL - 90° ELBOW

Para Mangueras de 4 Mallas - Sin Pelar
For four wire spiral hoses - No Skive



Código Code	Ø Manguera Hose			T	A		B		D		CH		
	dn	in	size		mm	in	mm	in	mm	in	mm	in	in
FJ06-06OF90T	10	3/8"	06	11/16"-16	31,5	1,24	9,5	0,37	25	0,98	22	0,866	7/8"
FJ06-08OF90T	10	3/8"	06	13/16"-16	31,5	1,24	11	0,43	30	1,18	24	0,945	15/16"
FJ08-08OF90T	12	1/2"	08	13/16"-16	43,3	1,70	11	0,43	30	1,18	24	0,945	15/16"
FJ08-10OF90T	12	1/2"	08	1"-14	41,8	1,65	13,5	0,53	37,4	1,47	30	1,181	1.3/16"
FJ08-12OF90T	12	1/2"	08	1.3/16"-12	43,3	1,70	14,5	0,57	41	1,61	36	1,417	1.7/16"
FJ10-10OF90T	16	5/8"	10	1"-14	53,5	2,11	13,5	0,53	44	1,73	30	1,118	1.3/16"
FJ10-12OF90T	16	5/8"	10	1.3/16"-12	53,5	2,11	14,5	0,57	48	1,89	36	1,417	1.7/16"
FJ12-10OF90T	19	3/4"	12	1"-14	61	2,40	13,5	0,53	61,5	2,42	30	1,181	1.3/16"
FJ12-12OF90T	19	3/4"	12	1.3/16"-12	57	2,24	14,5	0,57	48	1,89	36	1,417	1.7/16"
FJ12-16OF90T	19	3/4"	12	1.7/16"-12	57	2,24	14,8	0,58	50	1,97	41	1,614	1.5/8"
FJ16-16OF90T	25	1"	16	1.7/16"-12	69	2,72	14,8	0,58	59	2,32	41	1,614	1.5/8"
FJ16-20OF90T	25	1"	16	1.11/16"-12	72	2,83	14,8	0,58	77	3,03	50	1,969	2"
FJ20-20OF90T	31	1.1/4"	20	1.11/16"-12	86,5	3,41	14,8	0,58	77	3,03	50	1,969	2"
FJ24-24OF90T	38	1.1/2"	24	2"-12	105	4,13	14,8	0,58	94	3,70	60	2,362	2.3/8"



CONEXIONES HIDRÁULICAS

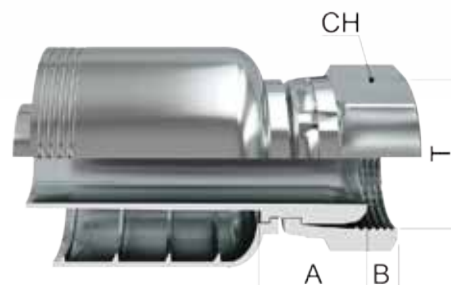
HYDRAULIC FITTINGS

SERIE - FJ | FJ - SERIES

FJBPF

HEMBRA GIRATORIA RECTA BSP CONO 60°
BSP FEMALE SWIVEL 60° CONE

Para Mangueras de 4 Mallas - Sin Pelar
For four wire spiral hoses - No Skive

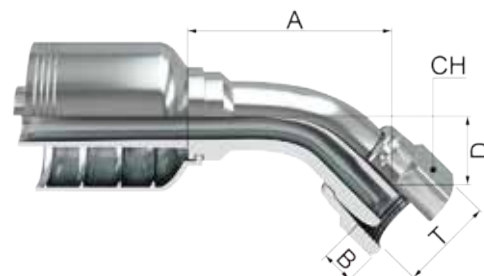


Código Code	ø Manguera Hose			T	A		B		CH		
	dn	in	size		mm	in	mm	in	mm	in	in
FJ06-06BPF	10	3/8"	06	3/8"-19	18,5	0,73	6	0,24	22	0,866	7/8"
FJ06-08BPF	10	3/8"	06	1/2"-14	20,5	0,81	6,5	0,26	27	1,063	1.1/16"
FJ08-08BPF	12	1/2"	08	1/2"-14	21,8	0,86	6,5	0,26	27	1,063	1.1/16"
FJ08-10BPF	12	1/2"	08	5/8"-14	19,3	0,76	9,5	0,37	27	1,063	1.1/16"
FJ10-10BPF	16	5/8"	10	5/8"-14	18,8	0,74	9,5	0,37	27	1,063	1.1/16"
FJ10-12BPF	16	5/8"	10	3/4"-14	21,3	0,84	8,7	0,34	32	1,260	1.1/4"
FJ12-12BPF	19	3/4"	12	3/4"-14	23,3	0,92	8,7	0,34	32	1,260	1.1/4"
FJ12-16BPF	19	3/4"	12	1"-11	29,5	1,16	10,5	0,41	38	1,496	1.1/2"
FJ16-16BPF	25	1"	16	1"-11	28,5	1,12	10,5	0,41	38	1,496	1.1/2"
FJ16-20BPF	25	1"	16	1.1/4"-11	28,5	1,12	10	0,39	50	1,969	2"
FJ20-16BPF	31	1.1/4"	20	1"-11	31	1,22	10,5	0,41	38	1,496	1.1/2"
FJ20-20BPF	31	1.1/4"	20	1.1/4"-11	36,8	1,45	10	0,39	50	1,969	2"
FJ24-24BPF	38	1.1/2"	24	1.1/2"-11	35,8	1,41	12	0,47	55	2,165	2.3/16"
FJ32-32BPF	51	2"	32	2"-11	37,6	1,48	16	0,63	70	2,756	2.3/4"

FJBPF45T

HEMBRA GIRATORIA A 45° BSP CONO 60°
BSP FEMALE SWIVEL 60° CONE - 45 ELBOW

Para Mangueras de 4 Mallas - Sin Pelar
For four wire spiral hoses - No Skive



Código Code	ø Manguera Hose			T	A		B		D		CH		
	dn	in	size		mm	in	mm	in	mm	in	mm	in	in
FJ06-06BPF45T	10	3/8"	06	3/8"-19	37,6	1,48	6	0,24	14,7	0,58	22	0,866	7/8"
FJ06-08BPF45T	10	3/8"	06	1/2"-14	49	1,93	6,5	0,26	16	0,63	27	1,063	1.1/16"
FJ08-08BPF45T	12	1/2"	08	1/2"-14	47,2	1,86	6,5	0,26	18	0,71	27	1,063	1.1/16"
FJ10-10BPF45T	16	5/8"	10	5/8"-14	60,5	2,38	9,5	0,37	23,3	0,92	27	1,063	1.1/16"
FJ10-12BPF45T	16	5/8"	10	3/4"-14	64	2,52	8,7	0,34	26,9	1,06	32	1,260	1.1/4"
FJ12-12BPF45T	19	3/4"	12	3/4"-14	67,4	2,66	8,7	0,34	20,2	0,79	32	1,260	1.1/4"
FJ16-16BPF45T	25	1"	16	1"-11	83,6	3,29	10,5	0,41	33,8	1,33	38	1,496	1.1/2"
FJ20-20BPF45T	31	1.1/4"	20	1.1/4"-11	99	3,90	10	0,39	37,5	1,48	50	1,969	2"
FJ24-24BPF45T	38	1.1/2"	24	1.1/2"-11	132,4	5,21	12	0,47	51,5	2,03	55	2,165	2.3/16"
FJ32-32BPF45T	51	2"	32	2"-11	147,5	5,81	16	0,63	60	2,36	70	2,756	2.3/4"



SERIE - FJ | FJ - SERIES

CONEXIONES HIDRÁULICAS HYDRAULIC FITTINGS

FJBPF90T

HEMBRA GIRATORIA A 90° BSP CONO 60°
BSP FEMALE SWIVEL 60° CONE - 90 ELBOW

Para Mangueras de 4 Mallas - Sin Pelar
For four wire spiral hoses - No Skive

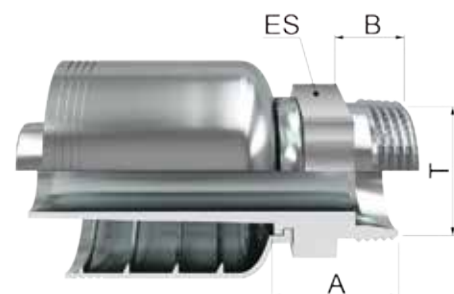


Código Code	Ø Manguera Ø Hose			T	A		B		D		CH		
	dn	in	size		mm	in	mm	in	mm	in	in	mm	in
FJ06-06BPF90T	10	3/8"	06	3/8"-19	31,5	1,24	6	0,24	29,5	1,16	22	0,866	7/8"
FJ06-08BPF90T	10	3/8"	06	1/2"-14	30,3	1,19	6,5	0,26	31	1,22	27	1,063	1.1/16"
FJ08-08BPF90T	12	1/2"	08	1/2"-14	42,2	1,66	6,5	0,26	36,5	1,44	27	1,063	1.1/16"
FJ10-10BPF90T	16	5/8"	10	5/8"-14	54	2,13	9,5	0,37	50	1,97	27	1,063	1.1/16"
FJ10-12BPF90T	16	5/8"	10	3/4"-14	54	2,13	8,7	0,34	55	2,17	32	1,260	1.1/4"
FJ12-12BPF90T	19	3/4"	12	3/4"-14	56	2,20	8,7	0,34	55	2,17	32	1,260	1.1/4"
FJ12-16BPF90T	19	3/4"	12	1"-11	60,5	2,38	10,5	0,41	64	2,52	38	1,496	1.1/2"
FJ16-16BPF90T	25	1"	16	1"-11	72	2,83	10,5	0,41	71	2,80	38	1,496	1.1/2"
FJ20-20BPF90T	31	1.1/4"	20	1.1/4"-11	86,5	3,41	10	0,39	77	3,03	50	1,969	2"
FJ24-24BPF90T	38	1.1/2"	24	1.1/2"-11	114	4,49	12	0,47	108	4,25	55	2,165	2.3/16"
FJ32-32BPF90T	51	2"	32	2"-11	130	5,12	16	0,63	128	5,04	70	2,756	2.3/4"

FJMZL

MACHO FIJO MÉTRICO CONO 24° SERIE LIGERA
METRIC LIGHT MALE (24° CONE SEAT)

Para Mangueras de 4 Mallas - Sin Pelar
For four wire spiral hoses - No Skive



Código Code	Ø Manguera Ø Hose			T	Tubo Pipe	A		B		ES		
	dn	in	size			mm	mm	in	mm	in	mm	in
FJ06-16MZ10L	10	3/8"	06	M16X1,5	L10	24,5	0,96	11	0,43	17	0,669	11/16"
FJ06-18MZ12L	10	3/8"	06	M18X1,5	L12	25	0,98	11	0,43	19	0,748	3/4"
FJ06-22MZ15L	10	3/8"	06	M22X1,5	L15	26	1,02	12	0,47	22	0,866	7/8"
FJ08-22MZ15L	12	1/2"	08	M22X1,5	L15	27,2	1,07	12	0,47	22	0,866	7/8"
FJ10-26MZ18L	16	5/8"	10	M26X1,5	L18	29	1,14	12	0,47	27	1,063	1.1/16"
FJ12-30MZ22L	19	3/4"	12	M30X2	L22	35	1,38	14	0,55	30	1,181	1.3/16"
FJ16-36MZ28L	25	1"	16	M36X2	L28	34	1,34	14	0,55	36	1,417	1.7/16"
FJ20-45MZ35L	31	1.1/4"	20	M45X2	L35	43	1,69	16	0,63	46	1,811	1.13/16"
FJ24-52MZ42L	38	1.1/2"	24	M52X2	L42	44	1,73	16	0,63	55	2,165	2.3/16"



CONEXIONES HIDRÁULICAS

HYDRAULIC FITTINGS

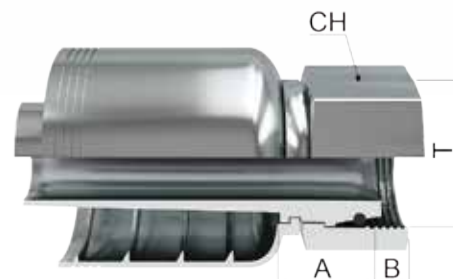
SERIE - FJ | FJ - SERIES

FJRUL

HEMBRA GIRATORIA RECTA MÉTRICA CONO 24° SERIE LIGERA

METRIC LIGHT FEMALE SWIVEL (24° CONE SEAT)

Para Mangueras de 4 Mallas - Sin Pelar
For four wire spiral hoses - No Skive



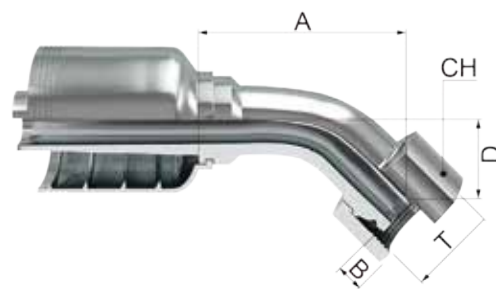
Código Code	Ø Manguera o Hose			T	Tubo Pipe	A		B		CH		
	dn	in	size			mm	in	mm	in	mm	in	in
FJ06-16RU10L	10	3/8"	06	M16X1,5	L10	23	0,91	3,5	0,14	19	0,748	3/4"
FJ06-18RU12L	10	3/8"	06	M18X1,5	L12	26	1,02	1,5	0,06	22	0,866	7/8"
FJ06-22RU15L	10	3/8"	06	M22X1,5	L15	27,5	1,08	2,5	0,10	27	1,063	1.1/16"
FJ08-22RU15L	12	1/2"	08	M22X1,5	L15	29,8	1,17	2,5	0,10	27	1,063	1.1/16"
FJ10-26RU18L	16	5/8"	10	M26X1,5	L18	29	1,14	2	0,08	32	1,260	1.1/4"
FJ12-30RU22L	19	3/4"	12	M30X2	L22	27	1,06	3,5	0,14	36	1,417	1.7/16"
FJ16-36RU28L	25	1"	16	M36X2	L28	32	1,26	3,5	0,14	41	1,614	1.5/8"
FJ20-45RU35L	31	1.1/4"	20	M45X2	L35	41,4	1,63	2	0,08	50	1,969	2"
FJ24-52RU42L	38	1.1/2"	24	M52X2	L42	39,5	1,56	3	0,12	60	2,362	2.3/8"

FJRUL45T

HEMBRA GIRATORIA A 45° MÉTRICA CONO 24° SERIE LIGERA

METRIC LIGHT FEMALE SWIVEL - 45° ELBOW (24° CONE SEAT)

Para Mangueras de 4 Mallas - Sin Pelar
For four wire spiral hoses - No Skive



Código Code	Ø Manguera o Hose			T	Tubo Pipe	A		B		D		CH		
	dn	in	size			mm	in	mm	in	mm	in	mm	in	in
FJ06-16RU10L45T	10	3/8"	06	M16X1,5	L10	54,8	2,16	3,5	0,14	20,5	0,81	19	0,748	3/4"
FJ06-18RU12L45T	10	3/8"	06	M18X1,5	L12	46,5	1,83	1,5	0,06	19	0,75	22	0,866	7/8"
FJ10-26RU18L45T	16	5/8"	10	M26X1,5	L18	62,5	2,46	2	0,08	25,5	1,00	32	1,260	1.1/4"
FJ12-30RU22L45T	19	3/4"	12	M30X2	L22	76,7	3,02	3,5	0,14	32	1,26	36	1,417	1.7/16"
FJ16-36RU28L45T	25	1"	16	M36X2	L28	90,5	3,56	3,5	0,14	35,5	1,40	41	1,614	1.5/8"
FJ20-45RU35L45T	31	1.1/4"	20	M45X2	L35	104,5	4,11	2	0,08	42	1,65	50	1,969	2"
FJ24-52RU42L45T	38	1.1/2"	24	M52X2	L42	122	4,80	3	0,12	59	2,32	60	2,362	2.3/8"



SERIE - FJ | FJ - SERIES

CONEXIONES HIDRÁULICAS HYDRAULIC FITTINGS

FJRUL90T

**HEMBRA GIRATORIA A 90° MÉTRICA CONO 24°
SERIE LIGERA**

METRIC LIGHT FEMALE SWIVEL - 90° ELBOW (24° CONE SEAT)

Para Mangueras de 4 Mallas - Sin Pelar
For four wire spiral hoses - No Skive

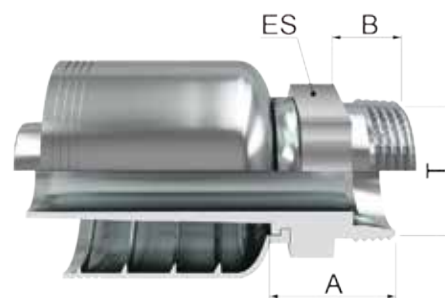


Código Code	Ø Manguera Ø Hose			T	Tubo Pipe	A		B		D		CH		
	dn	in	size			mm	in	mm	in	mm	in	mm	in	in
FJ06-16RU10L90T	10	3/8"	06	M16X1,5	L10	37	1,46	1,5	0,06	37	1,46	19	0,748	3/4"
FJ06-18RU12L90T	10	3/8"	06	M18X1,5	L12	30,5	1,20	1,5	0,06	36	1,42	22	0,866	7/8"
FJ08-22RU15L90T	12	1/2"	08	M22X1,5	L15	40,8	1,61	2,5	0,10	45	1,77	27	1,063	1.1/16"
FJ10-26RU18L90T	16	5/8"	10	M26X1,5	L18	54	2,13	2	0,08	53	2,09	32	1,260	1.1/4"
FJ12-30RU22L90T	19	3/4"	12	M30X2	L22	72,7	2,86	3,5	0,14	67,5	2,66	36	1,417	1.7/16"
FJ16-36RU28L90T	25	1"	16	M36X2	L28	78,6	3,09	3,5	0,14	75	2,95	41	1,614	1.5/8"
FJ20-45RU35L90T	31	1.1/4"	20	M45X2	L35	86,5	3,41	2	0,08	83	3,27	50	1,969	2"
FJ24-52RU42L90T	38	1.1/2"	24	M52X2	L42	116,3	4,58	3	0,12	103,5	4,07	60	2,362	2.3/8"

FJMZS

MACHO FIJO MÉTRICO CONO 24° SERIE PESADA
METRIC HEAVY MALE (24° CONE SEAT)

Para Mangueras de 4 Mallas - Sin Pelar
For four wire spiral hoses - No Skive



Código Code	Ø Manguera Ø Hose			T	Tubo Pipe	A		B		ES		
	dn	in	size			mm	in	mm	in	mm	in	in
FJ06-18MZ10S	10	3/8"	06	M18X1,5	S10	26	1,02	12	0,47	19	0,748	3/4"
FJ06-20MZ12S	10	3/8"	06	M20X1,5	S12	26	1,02	12	0,47	22	0,866	7/8"
FJ06-22MZ14S	10	3/8"	06	M22X1,5	S14	28	1,10	14	0,55	22	0,866	7/8"
FJ06-24MZ16S	10	3/8"	06	M24X1,5	S16	28	1,10	14	0,55	24	0,945	15/16"
FJ08-24MZ16S	12	1/2"	08	M24X1,5	S16	29,2	1,15	14	0,55	24	0,945	15/16"
FJ10-30MZ20S	16	5/8"	10	M30X2	S20	33	1,30	16	0,63	30	1,181	1.3/16"
FJ12-30MZ20S	19	3/4"	12	M30X2	S20	35	1,38	16	0,63	30	1,181	1.3/16"
FJ12-36MZ25S	19	3/4"	12	M36X2	S25	38	1,50	18	0,71	36	1,417	1.7/16"
FJ16-36MZ25S	25	1"	16	M36X2	S25	38	1,50	18	0,71	36	1,417	1.7/16"
FJ16-42MZ30S	25	1"	16	M42X2	S30	41	1,61	20	0,79	46	1,811	1.13/16"
FJ20-52MZ38S	31	1.1/4"	20	M52X2	S38	49,9	1,96	22	0,87	55	2,165	2.3/16"
FJ24-54MZ38S	38	1.1/2"	24	M52X2	S38	50	1,97	22	0,87	55	2,165	2.3/16"



CONEXIONES HIDRÁULICAS

HYDRAULIC FITTINGS

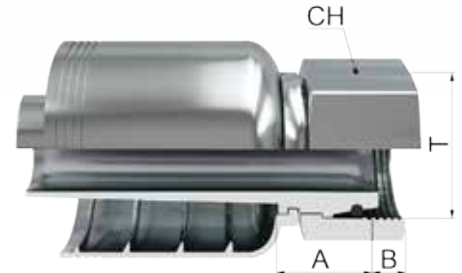
SERIE - FJ | FJ - SERIES

FJRUS

HEMBRA GIRATORIA RECTA MÉTRICA CONO 24° SERIE PESADA

METRIC HEAVY FEMALE SWIVEL (24° CONE SEAT)

Para Mangueras de 4 Mallas - Sin Pelar
For four wire spiral hoses - No Skive



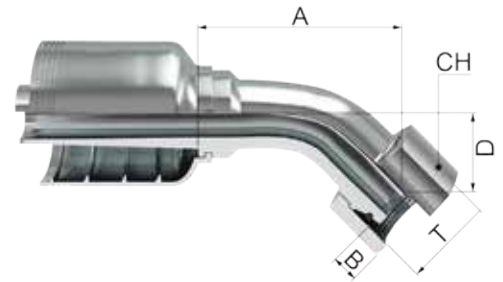
Código Code	Ø Manguera o Hose			T	Tubo Pipe	A		B		CH		
	dn	in	size			mm	mm	in	mm	in	mm	in
FJ06-20RU12S	10	3/8"	06	M20X1,5	S12	25,5	1,00	2	0,08	24	0,945	15/16"
FJ06-22RU14S	10	3/8"	06	M22X1,5	S14	28,5	1,12	4	0,16	27	1,063	1.1/16"
FJ08-24RU16S	12	1/2"	08	M24X1,5	S16	32,8	1,29	3	0,12	30	1,181	1.3/16"
FJ10-30RU20S	16	5/8"	10	M30X2	S20	34	1,34	3,5	0,14	36	1,417	1.7/16"
FJ12-30RU20S	19	3/4"	12	M30X2	S20	34,5	1,36	3,5	0,14	36	1,417	1.7/16"
FJ12-36RU25S	19	3/4"	12	M36X2	S25	39,5	1,56	3	0,12	46	1,811	1.13/16"
FJ16-36RU25S	25	1"	16	M36X2	S25	42	1,65	3	0,12	46	1,811	1.13/16"
FJ16-42RU30S	25	1"	16	M42X2	S30	44,6	1,76	6	0,24	50	1,969	2"
FJ20-52RU38S	31	1.1/4"	20	M52X2	S38	48,9	1,93	6,5	0,26	60	2,362	2.3/8"
FJ24-52RU38S	38	1.1/2"	24	M52X2	S38	48	1,89	6,5	0,26	60	2,362	2.3/8"

FJRUS45T

HEMBRA GIRATORIA A 45° MÉTRICA CONO 24° SERIE PESADA

METRIC HEAVY FEMALE SWIVEL - 45° ELBOW (24° CONE SEAT)

Para Mangueras de 4 Mallas - Sin Pelar
For four wire spiral hoses - No Skive



Código Code	Ø Manguera o Hose			T	Tubo Pipe	A		B		D		CH		
	dn	in	size			mm	mm	in	mm	in	mm	in	mm	in
FJ06-20RU12S45T	10	3/8"	06	M20X1,5	S12	42	1,65	2	0,08	19,2	0,76	24	0,945	15/16"
FJ06-22RU14S45T	10	3/8"	06	M22X1,5	S14	49,5	1,95	4	0,16	23,4	0,92	27	1,063	1.1/16"
FJ08-24RU16S45T	12	1/2"	08	M24X1,5	S16	55,7	2,19	3	0,12	26	1,02	30	1,181	1.3/16"
FJ10-30RU20S45T	16	5/8"	10	M30X2	S20	59	2,32	3,5	0,14	26	1,02	36	1,417	1.7/16"
FJ12-36RU25S45T	19	3/4"	12	M36X2	S25	82,7	3,26	3	0,12	34,5	1,36	46	1,811	1.13/16"
FJ16-42RU30S45T	25	1"	16	M42X2	S30	89	3,50	6	0,24	37	1,45	50	1,969	2"
FJ20-52RU38S45T	31	1.1/4"	20	M52X2	S38	123,3	4,85	6,5	0,26	45,6	1,80	60	2,362	2.3/8"
FJ24-52RU38S45T	38	1.1/2"	24	M52X2	S38	127,6	5,02	6,5	0,26	48,3	1,90	60	2,362	2.3/8"



SERIE - FJ | FJ - SERIES

CONEXIONES HIDRÁULICAS HYDRAULIC FITTINGS

FJRUS90T

**HEMBRA GIRATORIA A 90° MÉTRICA CONO 24°
SERIE PESADA**

METRIC HEAVY FEMALE SWIVEL - 90° ELBOW (24° CONE SEAT)

Para Mangueras de 4 Mallas - Sin Pelar
For four wire spiral hoses - No Skive



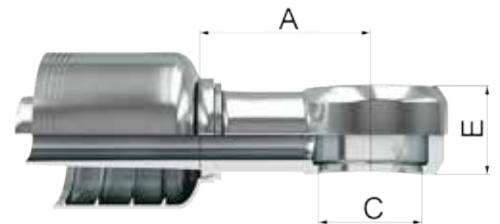
Código Code	Ø Manguera Hose			T	Tubo Pipe	A		B		D		CH		
	dn	in	size			mm	mm	in	mm	in	mm	in	mm	in
FJ06-20RU12S90T	10	3/8"	06	M20X1,5	S12	30,5	1,20	2	0,08	36	1,42	24	0,945	15/16"
FJ06-22RU14S90T	10	3/8"	06	M22X1,5	S14	38,5	1,52	4	0,16	46	1,81	27	1,063	1.1/16"
FJ08-24RU16S90T	12	1/2"	08	M24X1,5	S16	38,9	1,53	3	0,12	42,6	1,67	30	1,181	1.3/16"
FJ10-30RU20S90T	16	5/8"	10	M30X2	S20	52	2,05	3,5	0,14	53,5	2,11	36	1,417	1.7/16"
FJ12-30RU20S90T	19	3/4"	12	M30X2	S20	55,5	2,19	3,5	0,14	57	2,24	36	1,417	1.7/16"
FJJ12-36RU25S90T	19	3/4"	12	M36X2	S25	73,7	2,90	3	0,12	72,5	2,85	46	1,811	1.13/16"
FJ16-36RU25S90T	25	1"	16	M36X2	S25	79	3,11	3	0,12	75	2,95	46	1,811	1.13/16"
FJ16-42RU30S90T	25	1"	16	M42X2	S30	74	2,91	6	0,24	75	2,95	50	1,969	2"
FJ20-52RU38S90T	31	1.1/4"	20	M52X2	S38	95,6	3,76	6,5	0,26	104	4,09	60	2,362	2.3/8"
FJ24-52RU38S90T	38	1.1/2"	24	M52X2	S38	104	4,09	6,5	0,26	94	3,70	60	2,362	23/8"

FJBM

BANJO MÉTRICO

METRIC BANJO

Para Mangueras de 4 Mallas - Sin Pelar
For four wire spiral hoses - No Skive



Código Code	Ø Manguera Hose			T	A		C		E	
	dn	in	size		mm	in	mm	in	mm	in
FJ06-14BM	10	3/8"	06	M14X1,5	24	0,94	14,2	0,56	14	0,55
FJ06-16BM	10	3/8"	06	M16X1,5	24	0,94	16,2	0,64	18	0,71
FJ06-18BM	10	3/8"	06	M18X1,5	27,5	1,08	18,2	0,72	20	0,79
FJ06-22BM	10	3/8"	06	M22X1,5	26,5	1,04	22,2	0,87	22	0,87
FJ10-22BM	16	5/8"	10	M22X1,5	28	1,10	22,2	0,87	22	0,87
FJ12-26BM	19	3/4"	12	M26X1,5	38	1,50	26,2	1,03	29	1,14
FJ16-30BM	25	1"	16	M30X1,5	46,1	1,81	30,2	1,19	37	1,46



CONEXIONES HIDRÁULICAS

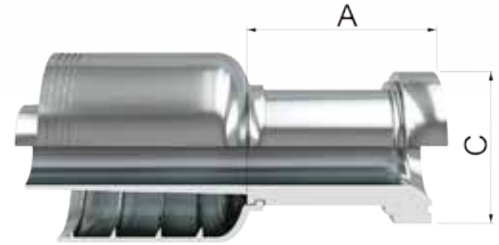
HYDRAULIC FITTINGS

SERIE - FJ | FJ - SERIES

FJPA

FLANGE RECTO CÓDIGO 61 - SAE 3000 PSI
 CODE 61 STRAIGHT FLANGE - SAE 3000 PSI

Para Mangueras de 4 Mallas - Sin Pelar
 For four wire spiral hoses - No Skive



Código Code	Ø Manguera Hose			Flange	A		C	
	dn	in	size		mm	in	mm	in
FJ08-08PA	12	1/2"	08	1/2"	38,7	1,52	30,2	1,19
FJ08-12PA	12	1/2"	08	3/4"	39,7	1,56	38	1,50
FJ10-12PA	16	5/8"	10	3/4"	39	1,54	38	1,50
FJ12-12PA	19	3/4"	12	3/4"	39,5	1,56	38	1,50
FJ12-16PA	19	3/4"	12	1"	46	1,81	44,4	1,75
FJ12-20PA	19	3/4"	12	1.1/4"	47	1,85	50,8	2,00
FJ16-16PA	25	1"	16	1"	47,5	1,87	44,4	1,75
FJ16-20PA	25	1"	16	1.1/4"	48,5	1,91	44,4	1,75
FJ16-24PA	25	1"	16	1.1/2"	53	2,09	60,3	2,37
FJ20-16PA	31	1.1/4"	20	1"	51,4	2,02	44,5	1,75
FJ20-20PA	31	1.1/4"	20	1.1/4"	51,4	2,02	50,8	2,00
FJ20-24PA	31	1.1/4"	20	1.1/2"	54,9	2,16	60,3	2,37
FJ20-32PA	31	1.1/4"	20	2"	76,4	3,01	71,4	2,81
FJ24-24PA	38	1.1/2"	24	1.1/2"	53	2,09	60,3	2,37
FJ24-32PA	38	1.1/2"	24	2"	74,5	2,93	71,4	2,81
FJ32-32PA	51	2"	32	2"	76,2	3,00	71,4	2,81
FJ32-40PA	51	2"	32	2.1/2"	78,5	3,09	84,1	3,31
FJ40-40PA	63	2.1/2"	40	2.1/2"	90	3,54	84,1	3,31
FJ40-48PA	63	2.1/2"	40	3"	90	3,54	101,6	4,00



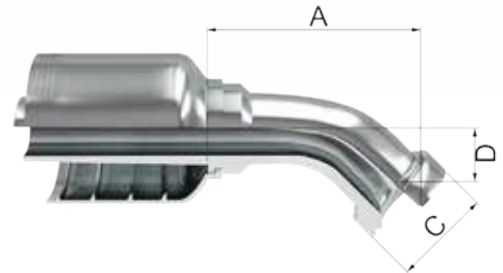
SERIE - FJ | FJ - SERIES

CONEXIONES HIDRÁULICAS HYDRAULIC FITTINGS

FJPA45

FLANGE A 45° CÓDIGO 61 - SAE 3000 PSI
CODE 61 - 45° ELBOW FLANGE - SAE 3000 PSI

Para Mangueras de 4 Mallas - Sin Pelar
For four wire spiral hoses - No Skive



Código Code	Ø Manguera Hose			Flange	A		C		D	
	dn	in	size		mm	in	mm	in	mm	in
FJ08-08PA45	12	1/2"	08	1/2"	56	2,20	30,2	1,19	22,6	0,89
FJ08-12PA45	12	1/2"	08	3/4"	64,7	2,55	38	1,50	26,1	1,03
FJ10-12PA45	16	5/8"	10	3/4"	63	2,48	38	1,50	26,7	1,05
FJ12-12PA45	19	3/4"	12	3/4"	68,5	2,70	38	1,50	27,9	1,10
FJ12-16PA45	19	3/4"	12	1"	70,5	2,77	44,4	1,75	29	1,14
FJ12-20PA46	19	3/4"	12	1.1/4"	70,5	2,78	50,8	2,00	30,6	1,20
FJ16-16PA45	25	1"	16	1"	74,4	2,93	44,4	1,75	27	1,06
FJ16-20PA45	25	1"	16	1.1/4"	76,2	3,00	50,8	2,00	29	1,14
FJ20-16PA45	31	1.1/4"	20	1.1/2"	115,5	4,55	44,4	1,75	43,8	1,72
FJ20-20PA45	31	1.1/4"	20	1.1/2"	89	3,50	50,8	2,00	31	1,22
FJ20-24PA45	31	1.1/4"	20	2"	91,8	3,61	60,3	2,37	31	1,22
FJ24-24PA45	38	1.1/2"	24	1.1/2"	100	3,94	60,3	2,37	36,5	1,44
FJ24-32PA45	38	1.1/2"	24	2"	105	4,13	71,4	2,81	36,5	1,44
FJ32-24PA45	51	2"	32	1.1/2"	122,3	4,81	60,3	2,37	36,6	1,44
FJ32-32PA45	51	2"	32	2"	142,3	5,60	71,4	2,81	53	2,09
FJ32-40PA45	51	2"	32	2.1/2"	160,3	6,31	84,1	3,31	61	2,40
FJ40-40PA45	63	2.1/2"	40	2.1/2"	134,4	5,29	84,1	3,31	49	1,93
FJ40-48PA45	63	2.1/2"	40	3"	134,4	5,29	101,6	4,00	49	1,93
FJ48-48PA45	76	3"	48	3"	142,4	5,61	101,6	4,00	54,1	2,13



CONEXIONES HIDRÁULICAS

HYDRAULIC FITTINGS

SERIE - FJ | FJ - SERIES

FJPA90

FLANGE A 90° CÓDIGO 61 - SAE 3000 PSI
 CODE 61 - 90° ELBOW FLANGE - SAE 3000 PSI

Para Mangueras de 4 Mallas - Sin Pelar
 For four wire spiral hoses - No Skive



Código Code	Ø Manguera ø Hose			Flange	A		C		D	
	dn	in	size		mm	in	mm	in	mm	in
FJ08-08PA90	12	1/2"	08	1/2"	50,8	2,00	30,2	1,19	45	1,77
FJ08-12PA90	12	1/2"	08	3/4"	50,8	2,00	38	1,50	50	1,97
FJ10-12PA90	16	5/8"	10	3/4"	55,5	2,19	38	1,50	55	2,17
FJ10-12PA90	19	3/4"	12	3/4"	55,5	2,19	38	1,50	56,5	2,22
FJ12-16PA90	19	3/4"	12	1"	55,5	2,19	44,4	1,75	58	2,28
FJ12-20PA90	19	3/4"	12	1.1/4"	62,2	2,45	50,8	2,00	62	2,44
FJ16-16PA90	25	1"	16	1"	70	2,76	44,4	1,75	61	2,40
FJ16-20PA90	25	1"	16	1.1/4"	69,9	2,75	50,8	2,00	61	2,40
FJ16-24PA90	25	1"	16	1.1/2"	79	3,11	60,3	2,37	73	2,87
FJ20-16PA90	31	1.1/4"	20	1"	104	4,09	44,4	1,75	93	3,66
FJ20-20PA90	31	1.1/4"	20	1.1/4"	87	3,43	50,8	2,00	69,2	2,72
FJ20-24PA90	31	1.1/4"	20	1.1/2"	87	3,43	60,3	2,37	69,2	2,72
FJ24-24PA90	38	1.1/2"	24	1.1/2"	104	4,09	60,3	2,37	81	3,19
FJ24-32PA90	38	1.1/2"	24	2"	102	4,02	71,4	2,81	85	3,35
FJ32-24PA90	51	2"	32	1.1/2"	121,3	4,78	60,3	2,37	81	3,19
FJ32-32PA90	51	2"	32	2"	132,3	5,21	71,4	2,81	123	4,84
FJ32-40PA90	51	2"	32	2.1/2"	142	5,59	84,1	3,31	132	5,20
FJ40-40PA90	63	2.1/2"	40	2.1/2"	136,2	5,36	84,1	3,31	125	4,92
FJ40-48PA90	63	2.1/2"	40	3"	136,2	5,36	101,6	4,00	125	4,92



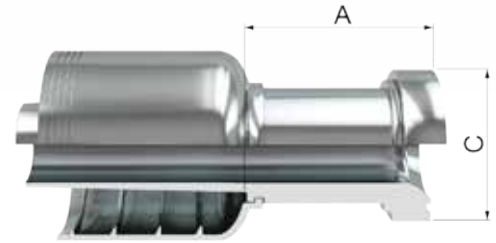
SERIE - FJ | FJ - SERIES

CONEXIONES HIDRÁULICAS HYDRAULIC FITTINGS

FJPH

FLANGE RECTO CÓDIGO 62 - SAE 6000 PSI
CODE 62 STRAIGHT FLANGE - SAE 6000 PSI

Para Mangueras de 4 Mallas - Sin Pelar
For four wire spiral hoses - No Skive

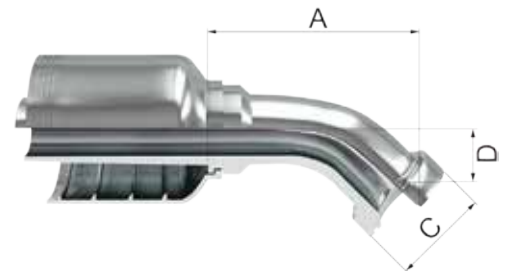


Código Code	Ø Manguera Ø Hose			Flange	A		C	
	dn	in	size		mm	in	mm	in
FJ08-08PH	12	1/2"	08	1/2"	39,7	1,56	31,7	1,25
FJ08-12PH	12	1/2"	08	3/4"	43	1,69	41,3	1,63
FJ10-12PH	16	5/8"	10	3/4"	43	1,69	41,3	1,63
FJ12-12PH	19	3/4"	12	3/4"	43,5	1,71	41,3	1,63
FJ12-16PH	19	3/4"	12	1"	59	2,32	47,6	1,88
FJ16-16PH	25	1"	16	1"	60,5	2,38	47,6	1,88
FJ16-20PH	25	1"	16	1.1/4"	67,5	2,66	54	2,13
FJ20-16PH	31	1.1/4"	20	1"	67,4	2,65	47,6	1,87
FJ20-20PH	31	1.1/4"	20	1.1/4"	71,9	2,83	54	2,13
FJ20-24PH	31	1.1/4"	20	1.1/2"	81,4	3,20	63,5	2,50
FJ24-24PH	38	1.1/2"	24	1.1/2"	76	2,99	63,5	2,50
FJ24-32PH	38	1.1/2"	24	2"	78	3,07	79,4	3,13
FJ32-32PH	51	2"	32	2"	88,5	3,48	79,4	3,13
FJ40-40PH	63	2.1/2"	40	2.1/2"	131	5,16	107,7	4,24
FJ40-48PH	76	3"	48	3"	222,5	8,76	131,7	5,19

FJPH45

FLANGE A 45° CÓDIGO 62 - SAE 6000 PSI
CODE 62 - 45° ELBOW FLANGE - SAE 6000 PSI

Para Mangueras de 4 Mallas - Sin Pelar
For four wire spiral hoses - No Skive



Código Code	Ø Manguera Ø Hose			Flange	A		C		D	
	dn	in	size		mm	in	mm	in	mm	in
FJ08-08PH45	12	1/2"	08	1/2"	56,8	2,24	31,7	1,25	23,3	0,92
FJ08-12PH45	12	1/2"	08	3/4"	62,8	2,47	41,3	1,63	30	1,18
FJ10-12PH45	16	5/8"	10	3/4"	68,5	2,70	41,3	1,63	27	1,06
FJ12-12PH45	19	3/4"	12	3/4"	68,7	2,70	41,3	1,63	27,9	1,10
FJ12-16PH45	19	3/4"	12	1"	77,2	3,04	47,6	1,90	34	1,34
FJ16-12PH45	25	1"	16	3/4"	83	3,27	41,3	1,63	31	1,22
FJ16-16PH45	25	1"	16	1"	78,9	3,11	47,6	1,88	30,8	1,21
FJ16-20PH45	25	1"	16	1.1/4"	95	3,74	54	2,13	39	1,54
FJ20-16PH45	31	1.1/4"	20	1"	115,5	4,55	47,6	1,90	38,1	1,50
FJ20-20PH45	31	1.1/4"	20	1.1/4"	115,5	4,55	54	2,13	43,8	1,72
FJ20-24PH45	31	1.1/4"	20	1.1/2"	117,5	4,63	63,5	2,50	48	1,89
FJ24-24PH45	38	1.1/2"	24	1.1/2"	126	4,96	63,5	2,50	47	1,85
FJ24-32PH45	38	1.1/2"	24	2"	133,8	5,27	79,4	3,13	58	2,28
FJ32-32PH45	51	2"	32	2"	169	6,65	79,4	3,13	61	2,40



CONEXIONES HIDRÁULICAS

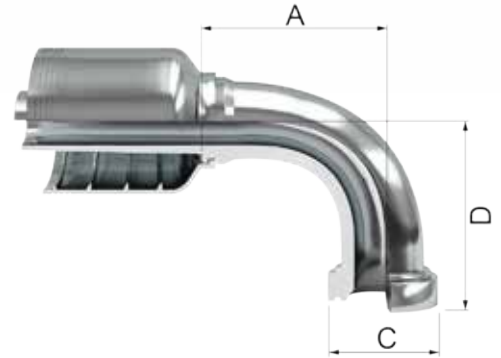
HYDRAULIC FITTINGS

SERIE - FJ | FJ - SERIES

FJPH90

FLANGE A 90° CÓDIGO 62 - SAE 6000 PSI
CODE 62 - 90° ELBOW FLANGE - SAE 6000 PSI

Para Mangueras de 4 Mallas - Sin Pelar
For four wire spiral hoses - No Skive



Código Code	Ø Manguera Hose			Flange	A		C		D	
	dn	in	size		mm	in	mm	in	mm	in
FJ08-08PH90	12	1/2"	08	1/2"	49,7	1,96	31,7	1,25	47	1,85
FJ08-12PH90	12	1/2"	08	3/4"	46,2	1,82	41,3	1,63	56	2,20
FJ10-12PH90	16	5/8"	10	3/4"	53,5	2,11	41,3	1,63	58	2,28
FJ12-12PH90	19	3/4"	12	3/4"	55,5	2,19	41,3	1,63	56,5	2,22
FJ12-16PH90	19	3/4"	12	1"	55,5	2,19	47,6	1,88	65	2,56
FJ16-16PH90	25	1"	16	1"	76	2,99	47,6	1,88	66	2,60
FJ16-20PH90	25	1"	16	1.1/4"	78,5	3,09	54	2,13	79,5	3,13
FJ20-16PH90	31	1.1/4"	20	1"	104	4,09	47,6	1,87	87	3,43
FJ20-20PH90	31	1.1/4"	20	1.1/4"	104	4,09	54	2,13	86	3,39
FJ20-24PH90	31	1.1/4"	20	1.1/2"	104,2	4,10	63,5	2,50	98	3,86
FJ24-24PH90	38	1.1/2"	24	1.1/2"	111	4,37	63,5	2,50	104	4,09
FJ24-32PH90	38	1.1/2"	24	2"	111	4,37	79,4	3,13	120	4,72
FJ32-32PH90	51	2"	32	2"	149,3	5,88	79,4	3,13	134	5,28



CONEXIONES HIDRÁULICAS

HYDRAULIC FITTINGS

SERIE - FH | FH - SERIES

FHMP

MACHO FIJO NPTF CONO 60°
NPT MALE (60° CONE SEAT)

Para Mangueras de seis Mallas - Sin Pelar
For six wire spiral hoses - No Skive

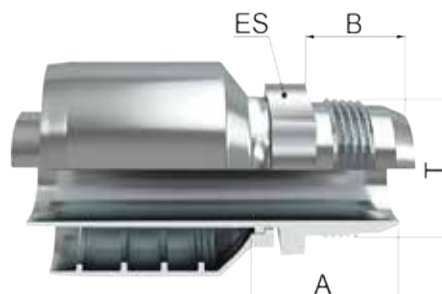


Código Code	Ø Manguera e Hose			T	A		B		ES		
	dn	in	size		mm	in	mm	in	mm	in	in
FH20-20MP	31	1.1/4"	20	1.1/4"-11.1/2"	62,9	2,48	24,5	0,96	46	1,811	1.13/16"
FH24-24MP	38	1.1/2"	24	1.1/4"-11.1/2"	61,5	2,42	25,5	1,00	50	1,969	2"
FH32-32MP	51	2"	32	2"-11.1/2"	79,7	3,14	26	1,00	65	2,559	2.9/16"

FHMJ

MACHO FIJO JIC 37°
JIC 37° MALE

Para Mangueras de seis Mallas - Sin Pelar
For six wire spiral hoses - No Skive

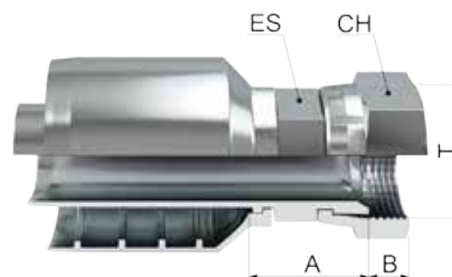


Código Code	Ø Manguera e Hose			T	A		B		ES		
	dn	in	size		mm	in	mm	in	mm	in	in
FH20-20MJ	31	1.1/4"	20	1.5/8"-12	62,7	2,47	24,3	0,96	46	1,811	1.13/16"
FH24-24MJ	38	1.1/2"	24	1.7/8"-12	63,5	2,50	27,5	1,08	50	1,969	2"
FH32-32MJ	51	2"	32	2.1/2"-12	87,6	3,45	33,9	1,33	65	2,559	2.9/16"

FHFJ

HEMBRA GIRATORIA RECTA JIC 37°
JIC 37° FEMALE SWIVEL

Para Mangueras de seis Mallas - Sin Pelar
For six wire spiral hoses - No Skive



Código Code	Ø Manguera e Hose			T	A		B		ES			CH		
	dn	in	size		mm	in	mm	in	mm	in	in	mm	in	in
FH20-20FJ	31	1.1/4"	20	1.5/8"-12	51,5	2,03	16	0,63	41	1,614	1.5/8"	50	1,969	2"
FH20-24FJ	31	1.1/4"	20	1.7/8"-12	56,8	2,24	18,5	0,73	50	1,969	2"	55	2,165	2.3/16"
FH24-24FJ	38	1.1/2"	24	1.7/8"-12	54,4	2,14	18,5	0,73	50	1,969	2"	55	2,165	2.3/16"
FH32-32FJ	51	2"	32	2.1/2"-12	77,7	3,06	24	0,94	65	2,559	2.9/16"	75	2,953	-



SERIE - FH | FH - SERIES

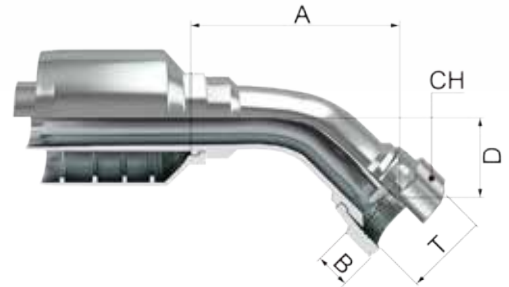
CONEXIONES HIDRÁULICAS

HYDRAULIC FITTINGS

FHFJ45T

HEMBRA GIRATORIA A 45° JIC 37°
JIC 37° FEMALE SWIVEL - 45° ELBOW

Para Mangueras de seis Mallas - Sin Pelar
For six wire spiral hoses - No Skive



Código Code	Ø Manguera Hose			T	A		B		D		CH		
	dn	in	size		mm	in	mm	in	mm	in	mm	in	in
FH20-20FJ45T	31	1.1/4"	20	1.5/8"-12	99	3,90	16	0,63	37,5	1,48	50	1,969	2"
FH24-24FJ45T	38	1.1/2"	24	1.7/8"-12	162,5	6,40	18,5	0,73	51,5	2,03	55	2,165	2.3/16"
FH32-32FJ45T	51	2"	32	2.1/2"-12	167,6	6,60	24	0,94	68,8	2,71	75	2,953	-

FHFJ90T

HEMBRA GIRATORIA A 90° JIC 37°
JIC 37° FEMALE SWIVEL - 90° ELBOW

Para Mangueras de seis Mallas - Sin Pelar
For six wire spiral hoses - No Skive

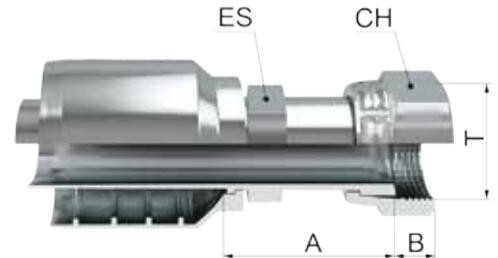


Código Code	Ø Manguera Hose			T	A		B		D		CH		
	dn	in	size		mm	in	mm	in	mm	in	mm	in	in
FH20-20FJ90T	31	1.1/4"	20	1.5/8"-12	86,5	3,41	16	0,63	77	3,03	50	1,969	2"
FH24-24FJ90T	38	1.1/2"	24	1.7/8"-13	106,3	4,19	18,5	0,73	108	3,94	55	2,165	2.3/16"
FH32-32FJ90T	51	2"	32	2.1/2"-12	154,3	6,07	24	0,94	140	5,51	75	2,953	-

FHOFT

HEMBRA GIRATORIA RECTA ORFS
ORFS FEMALE SWIVEL

Para Mangueras de seis Mallas - Sin Pelar
For six wire spiral hoses - No Skive



Código Code	Ø Manguera Hose			T	A		B		ES			CH		
	dn	in	size		mm	in	mm	in	mm	in	in	mm	in	in
FH20-20OFT	31	1.1/4"	20	1.11/16"-12	55,9	2,20	14,8	0,58	41	1,614	1.5/8"	50	1,969	2"
FH24-24OFT	38	1.1/2"	24	2"-12	58,7	2,31	14,8	0,58	50	1,969	2"	60	2,362	2.3/8"



CONEXIONES HIDRÁULICAS

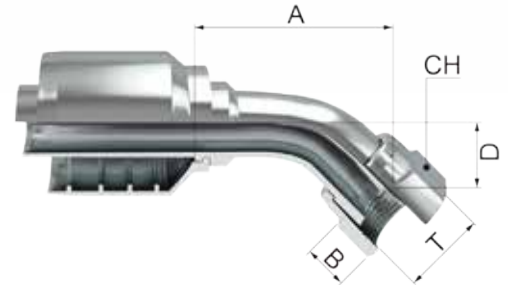
HYDRAULIC FITTINGS

SERIE - FH | FH - SERIES

FHOF45T

HEMBRA GIRATORIA A 45° ORFS
ORFS FEMALE SWIVEL - 45° ELBOW

Para Mangueras de seis Mallas - Sin Pelar
For six wire spiral hoses - No Skive



Código Code	ø Manguera Hose			T	A		B		D		CH		
	dn	in	size		mm	in	mm	in	mm	in	mm	in	in
FH20-20OF45T	31	1.1/4"	20	1.11/16"-12	99	3,90	14,8	0,58	37,5	1,48	50	1,969	2"
FH24-24OF45T	38	1.1/2"	24	2"-12	130	5,12	14,8	0,58	47,2	1,86	60	2,362	2.3/8"

FHOF90T

HEMBRA GIRATORIA A 90° ORFS
ORFS FEMALE SWIVEL - 90° ELBOW

Para Mangueras de seis Mallas - Sin Pelar
For six wire spiral hoses - No Skive

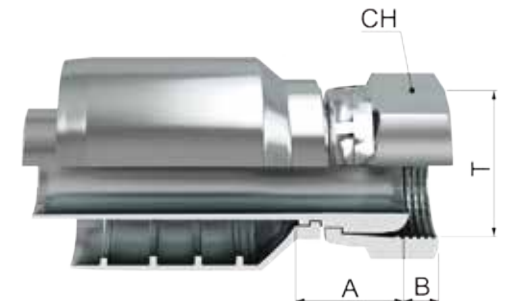


Código Code	ø Manguera Hose			T	A		B		D		CH		
	dn	in	size		mm	in	mm	in	mm	in	mm	in	in
FJ20-20OF90T	31	1.1/4"	20	1.11/16"-12	86,5	3,41	14,8	0,58	77	3,03	50	1,969	2"
FJ24-24OF90T	38	1.1/2"	24	2"-12	115	4,53	14,8	0,58	102	4,02	60	2,362	2.3/8"

FHBPF

HEMBRA GIRATORIA RECTA BSP CONO 60°
BSP FEMALE SWIVEL 60° CONE

Para Mangueras de seis Mallas - Sin Pelar
For six wire spiral hoses - No Skive



Código Code	ø Manguera Hose			T	A		B		CH		
	dn	in	size		mm	in	mm	in	mm	in	in
FH20-20BPF	31	1.1/4"	20	1.1/4"-11	36,8	1,45	10	0,39	50	1,969	2"
FH24-24BPF	38	1.1/2"	24	1.1/2"-11	38	1,50	12	0,47	55	2,165	2.3/16"
FH32-32BPF	51	2"	32	2"-11	43,6	1,72	16	0,63	70	2,756	2.3/4"



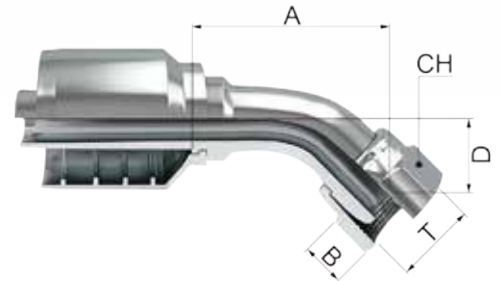
SERIE - FH | FH - SERIES

CONEXIONES HIDRÁULICAS HYDRAULIC FITTINGS

FHBPF45T

HEMBRA GIRATORIA A 45° BSP CONO 60°
BSP FEMALE SWIVEL 60° CONE - 45° ELBOW

Para Mangueras de seis Mallas - Sin Pelar
For six wire spiral hoses - No Skive

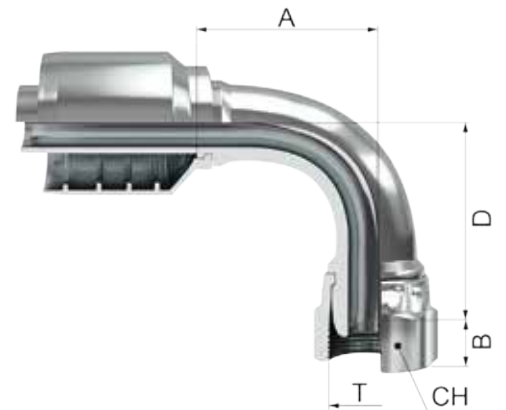


Código Code	Ø Manguera e Hose			T	A		B		D		CH		
	dn	in	size		mm	in	mm	in	mm	in	mm	in	in
FH20-20BPF45T	31	1.1/4"	20	1.1/4"-11	99	3,90	10	0,39	37,5	1,48	50	1,969	2"
FH24-24BPF45T	38	1.1/2"	24	1.1/2"-11	135	5,31	12	0,47	49,2	1,94	55	2,165	2.3/16"
FH32-32BPF45T	51	2"	32	2"-11	163,5	6,44	16	0,63	60	2,36	70	2,756	2.3/4"

FHBPF90T

HEMBRA GIRATORIA A 90° BSP CONO 60°
BSP FEMALE SWIVEL 60° CONE - 90° ELBOW

Para Mangueras de seis Mallas - Sin Pelar
For six wire spiral hoses - No Skive



Código Code	Ø Manguera e Hose			T	A		B		D		CH		
	dn	in	size		mm	in	mm	in	mm	in	mm	in	in
FH20-20BPF90T	31	1.1/4"	20	1.1/4"-11	86,5	3,41	10	0,39	77	3,03	50	1,969	2"
FH24-24BPF90T	38	1.1/2"	24	1.1/2"-11	132	5,20	12	0,47	108	4,25	55	2,165	2.3/16"
FH32-32BPF90T	51	2"	32	2"-11	149,3	5,88	16	0,63	128	5,04	70	2,756	2.3/4"



CONEXIONES HIDRÁULICAS

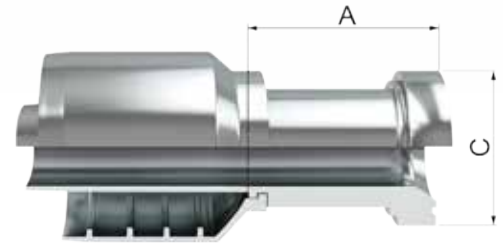
HYDRAULIC FITTINGS

SERIE - FH | FH - SERIES

FHPA

FLANGE RECTO CÓDIGO 61 SAE 3000 PSI
 SAE 3000 CODE 61 STRAIGHT FLANGE

Para Mangueras de seis Mallas - Sin Pelar
 For six wire spiral hoses - No Skive

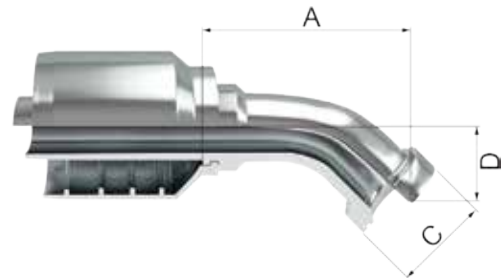


Código Code	Ø Manguera Hose			Flange	A		C	
	dn	in	size		mm	in	mm	in
FH20-20PA	31	1.1/4"	20	1.1/4"	51,4	2,02	50,8	2,00
FH20-24PA	31	1.1/4"	20	1.1/2"	61,4	2,42	60,3	2,37
FH24-20PA	31	1.1/2"	24	1.1/4"	70,5	2,78	50,8	2,00
FH24-24PA	38	1.1/2"	24	1.1/2"	62	2,44	60,3	2,37
FH24-32PA	38	1.1/2"	24	2"	77	3,03	71,4	2,81
FH32-24PA	51	2"	32	1.1/2"	95,7	3,77	60,3	2,37
FH32-32PA	51	2"	32	2"	95,7	3,77	71,4	2,81

FHPA45

FLANGE 45° CÓDIGO 61 SAE 3000 PSI
 SAE 3000 CODE 61- 45° ELBOW FLANGE

Para Mangueras de seis Mallas - Sin Pelar
 For six wire spiral hoses - No Skive



Código Code	Ø Manguera Hose			Flange	A		C		D	
	dn	in	size		mm	in	mm	in	mm	in
FH20-20PA45	31	1.1/4"	20	1.1/4"	130	5,12	50,8	2,00	43,5	1,71
FH20-24PA45	31	1.1/4"	20	1.1/2"	126	4,96	60,3	2,37	38	1,50
FH24-24PA45	38	1.1/2"	24	1.1/2"	152	5,98	60,3	2,37	47	1,85
FH24-32PA45	38	1.1/2"	24	2"	132,8	5,23	71,4	2,81	46,5	1,84
FH32-32PA45	51	2"	32	2"	150	5,91	71,4	2,81	53	2,09



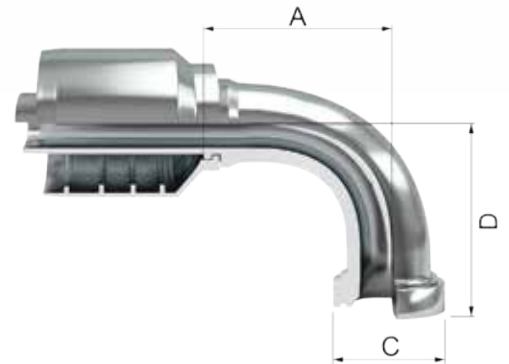
SERIE - FH | FH - SERIES

CONEXIONES HIDRÁULICAS HYDRAULIC FITTINGS

FHPA90

FLANGE 90° CÓDIGO 61 - SAE 3000 PSI
SAE 3000 CODE 61 - 90° ELBOW FLANGE

Para Mangueras de seis Mallas - Sin Pelar
For six wire spiral hoses - No Skive

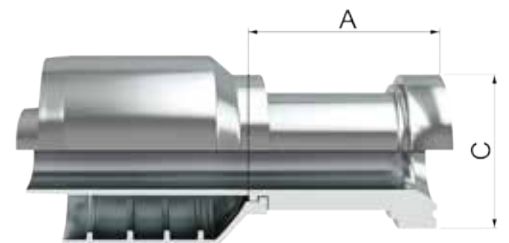


Código Code	Ø Manguera Ø Hose			Flange	A		C		D	
	dn	in	size		mm	in	mm	in	mm	in
FH20-20PA90	31	1.1/4"	20	1.1/4"	109,5	4,31	50,8	2,00	93,5	3,68
FH20-24PA90	31	1.1/4"	20	1.1/2"	108	4,25	60,3	2,37	90	3,54
FJ24-24PA90	38	1.1/2"	24	1.1/2"	132	5,20	60,3	2,37	103,5	4,07
FH24-32PA90	38	1.1/2"	24	2"	116	4,57	71,4	2,81	104	4,09
FH32-32PA90	51	2"	32	2"	155	6,10	71,4	2,81	123	4,84

FHPH

FLANGE CÓDIGO 62 - SAE 6000 PSI
SAE 6000 CODE 62 - STRAIGHT FLANGE

Para Mangueras de seis Mallas - Sin Pelar
For six wire spiral hoses - No Skive



Código Code	Ø Manguera Ø Hose			Flange	A		C	
	dn	in	size		mm	in	mm	in
FH20-20PH	31	1.1/4"	20	1.1/4"	76,9	3,03	54	2,13
FH20-24PH	31	1.1/4"	20	1.1/2"	81,4	3,20	63,5	2,50
FH24-20PH	38	1.1/2"	24	1.1/4"	72,5	2,85	54	2,13
FH24-24PH	38	1.1/2"	24	1.1/2"	82	3,23	63,5	2,50
FH24-32PH	38	1.1/2"	24	2"	110,5	4,35	79,4	3,13
FH32-32PH	51	2"	32	2"	115,7	4,56	79,4	3,13



CONEXIONES HIDRÁULICAS

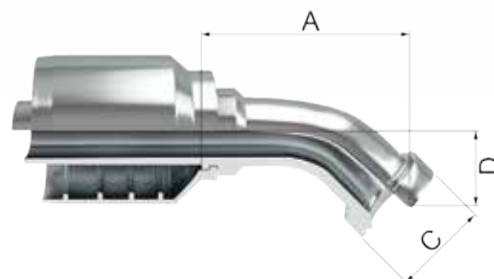
HYDRAULIC FITTINGS

SERIE - FH | FH - SERIES

FHPH45

FLANGE 45° CÓDIGO 62 - SAE 6000 PSI
 SAE 6000 CODE 62 - 45° ELBOW FLANGE

Para Mangueras de seis Mallas - Sin Pelar
 For six wire spiral hoses - No Skive

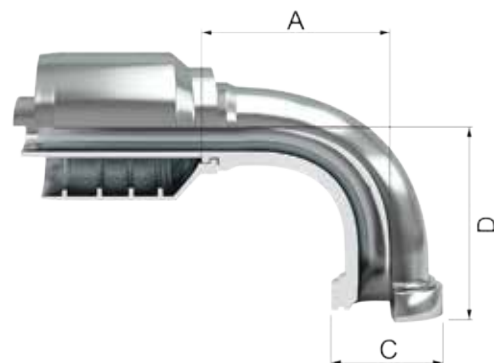


Código Code	Ø Manguera Ø Hose			Flange	A		C		D	
	dn	in	size		mm	in	mm	in	mm	in
FH20-16PH45	31	1.1/4"	20	1"	115,5	4,55	47,6	1,88	38,1	1,50
FH20-20PH45	31	1.1/4"	20	1.1/4"	115,5	4,55	54	2,13	43,8	1,72
FH20-24PH45	31	1.1/4"	20	1.1/2"	117,5	4,63	63,5	2,50	48	1,89
FH24-24PH45	38	1.1/2"	24	1.1/2"	152	5,98	63,5	2,50	47	1,85
FH24-32PH45	38	1.1/2"	24	2"	146	5,75	79,4	3,13	57	2,24
FH32-32PH45	51	2"	32	2"	174	6,85	79,4	3,13	61	2,40

FHPH90

FLANGE 90° CÓDIGO - 62 SAE 6000 PSI
 SAE 6000 CODE 62 - 90° ELBOW FLANGE

Para Mangueras de seis Mallas - Sin Pelar
 For six wire spiral hoses - No Skive



Código Code	Ø Manguera Ø Hose			Flange	A		C		D	
	dn	in	size		mm	in	mm	in	mm	in
FH20-16PH90	31	1.1/4"	20	1"	109,5	4,31	47,6	1,87	87	3,43
FH20-20PH90	31	1.1/4"	20	1.1/4"	104	4,09	54	2,13	86	3,39
FH20-24PH90	31	1.1/4"	20	1.1/2"	104,2	4,10	63,5	2,50	98	3,86
FH24-24PH90	38	1.1/2"	24	1.1/2"	124,5	4,90	63,5	2,50	104	4,09
FH24-32PH90	38	1.1/2"	24	2"	129	5,08	79,4	3,13	119,5	4,70
FH32-32PH90	51	2"	32	2"	162	6,38	79,4	3,13	134	5,28



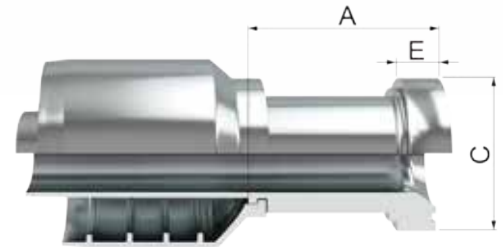
SERIE - FH | FH - SERIES

CONEXIONES HIDRÁULICAS HYDRAULIC FITTINGS

FHPHC

FLANGE ESTILO CATERPILLAR CATERPILLAR STYLE STRAIGHT FLANGE

Para Mangueras de seis Mallas - Sin Pelar
For six wire spiral hoses - No Skive

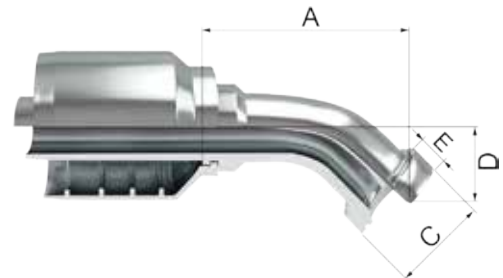


Código Code	Ø Manguera Hose			Flange	A		C		E	
	dn	in	size		mm	in	mm	in	mm	in
FH20-20PHC	31	1.1/4"	20	1.1/4"	76	2,99	54	2,13	14,5	0,57
FH24-24PHC	38	1.1/2"	24	1.1/2"	84	3,31	63,5	2,50	14,5	0,57
FH24-32PHC	38	1.1/2"	24	2"	110,5	4,35	79,4	3,13	14,5	0,57
FH32-32PHC	51	2"	32	2"	115,7	4,56	79,4	3,13	14,5	0,57

FHPHC45

FLANGE A 45° ESTILO CATERPILLAR CATERPILLAR STYLE - 45° ELBOW FLANGE

Para Mangueras de seis Mallas - Sin Pelar
For six wire spiral hoses - No Skive



Código Code	Ø Manguera Hose			Flange	A		C		D		E	
	dn	in	size		mm	in	mm	in	mm	in	mm	in
FH20-16PHC45	31	1.1/4"	20	1"	118,5	4,67	47,6	1,87	46,5	1,83	14,5	0,57
FH20-20PHC45	38	1.1/4"	20	1.1/4"	118,5	4,67	54	2,13	46,5	1,83	14,5	0,57
FH24-24PHC45	38	1.1/2"	24	1.1/2"	153,5	6,04	63,5	2,50	48,5	1,91	14,5	0,57
FH32-32PHC45	51	2"	32	2"	179,5	7,07	79,4	3,13	61,5	2,42	14,5	0,57

FHPHC90

FLANGE A 90° ESTILO CATERPILLAR CATERPILLAR STYLE - 90° ELBOW FLANGE

Para Mangueras de seis Mallas - Sin Pelar
For six wire spiral hoses - No Skive

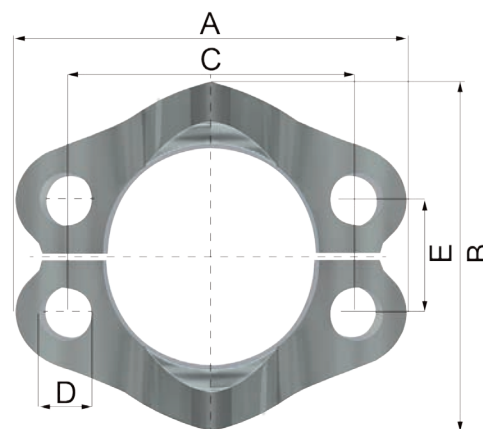


Código Code	Ø Manguera Hose			Flange	A		C		D		E	
	dn	in	size		mm	in	in	mm	in	mm	in	
FH20-20PHC90	31	1.1/4"	20	1.1/4"	104	4,09	54	2,13	90,2	3,55	14,5	0,57
FH24-24PHC90	38	1.1/2"	24	1.1/2"	129	5,08	63,5	2,50	109	4,29	14,5	0,57
FH32-32PHC90	51	2"	32	2"	159	6,26	79,4	3,13	136	5,35	14,5	0,57

FL

BRIDA 3000 PSI ISO 6162 - SAE J518
SPLIT FLANGE CLAMPS 3000 PSI ISO 6162 - SAE J518

Bridas para Sistemas Hidráulicos
For Hydraulic System Flange

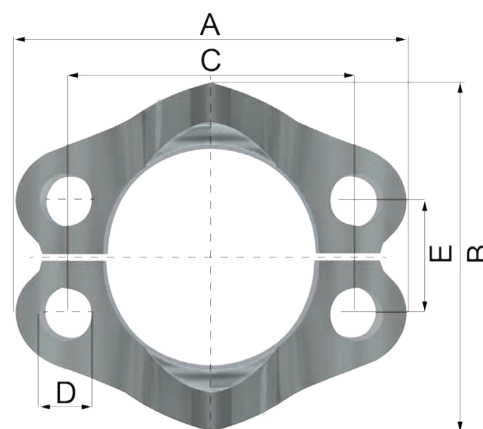


Código Code	Medida Size	A	B	C	D	E	Perno Bolt
		mm	mm	mm	mm	mm	
FL-08	1/2"	53,8	46,1	38,1	9	17,5	M8 x 25
FL-12	3/4"	65,0	52,4	47,6	11	22,2	M10 x 30
FL-16	1"	69,9	58,7	52,4	11	26,2	M10 x 30
FL-20	1.1/4"	79,2	73,0	58,7	11	30,2	M10 x 30
FL-24	1.1/2"	93,7	82,6	69,9	13,5	35,7	M12 x 35
FL-32	2"	101,6	96,8	77,8	13,5	42,9	M12 x 35

FS

BRIDA 6000 PSI ISO 6162 - SAE J518
SPLIT FLANGE CLAMPS 6000 PSI ISO 6162 - SAE J518

Bridas para Sistemas Hidráulicos
For Hydraulic System Flange



Código Code	Medida Size	A	B	C	D	E	Perno Bolt
		mm	mm	mm	mm	mm	
FS-12	3/4"	71,4	61,8	50,8	11,0	23,8	M10 x 35
FS-16	1"	81,0	71,4	57,2	13,0	27,8	M12 x 45
FS-20	1.1/4"	95,3	79,2	66,7	15,0	31,8	M14 x 50
FS-24	1.1/2"	112,8	96,8	79,4	17,0	36,6	M16 x 55
FS-32	2"	133,4	115,6	96,8	21,0	44,4	M20 x 70



FERRULES

CONEXIONES HIDRÁULICAS HYDRAULIC FITTINGS

FK

FERRÚL PARA MANGUERA 1SN / R1AT - 2SN / R2AT
FERRULE FOR 1SN / R1AT - 2SN / R2AT HOSE

Para Sistemas Hidráulicos
For Hydraulic System

Código Code	Medida Size
FK-04	1/4"
FK-05	5/16"
FK-06	3/8"
FK-08	1/2"
FK-10	5/8"
FK-12	3/4"
FK-16	1"
FK-20	1.1/4"
FK-24	1.1/2"
FK-32	2"



FJ

FERRÚL PARA MANGUERA R9 - R12 - 4SH
FERRULE FOR R9 - R12 - 4SH HOSE

Para Sistemas Hidráulicos
For Hydraulic System

Código Code	Medida Size
FJ-08	1/2"
FJ-10	5/8"
FJ-12	3/4"
FJ-16	1"
FJ-20	1.1/4"
FJ-24	1.1/2"
FJ-32	2"



FH

FERRÚL PARA MANGUERA R13 - R15
FERRULE FOR 4SH - R13 - R15 HOSE

Para Sistemas Hidráulicos
For Hydraulic System

Código Code	Medida Size
FH-16	1"
FH-20	1.1/4"
FH-24	1.1/2"
FH-32	2"





CONEXIONES HIDRÁULICAS

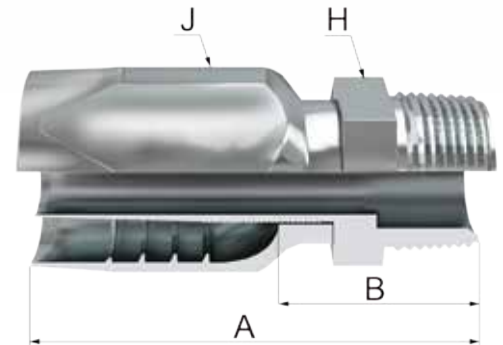
HYDRAULIC FITTINGS

SERIE - RN | RN - SERIES

RNMP

MACHO FIJO NPTF
MALE NPTF PIPE - RIGID

Para Mangueras 100R5 SAE J1402
For 100R5 SAE J1402 Hoses



Código Code	∅ Manguera	∅ Rosca	A		H	J	B	
	∅ Hose in	∅ Thread in	in	mm	in	in	mm	in
RN04-02MP	3/16"	1/8"-27	1,72	34	7/16"	5/8"	0,94	24
RN05-02MP	1/4"	1/8"-27	1,82	46	1/2"	11/16"	0,99	25
RN04-04MP	3/16"	1/4"-18	1,93	49	9/16"	5/8"	1,15	29
RN05-04MP	1/4"	1/4"-18	2,01	51	9/16"	11/16"	1,18	30
RN06-04MP	5/16"	1/4"-18	2,11	54	9/16"	13/16"	1,19	30
RN06-06MP	5/16"	3/8"-18	2,20	56	3/4"	13/16"	1,28	33
RN08-06MP	13/32"	3/8"-18	2,48	63	3/4"	15/16"	1,39	35
RN08-08MP	13/32"	1/2"-14	2,73	69	7/8"	15/16"	1,64	42
RN10-08MP	1/2"	1/2"-14	2,88	73	7/8"	1.1/8"	1,66	42
RN10-12MP	1/2"	3/4"-14	2,95	75	1.1/16"	1.1/8"	1,73	44
RN12-12MP	5/8"	3/4"-14	3,25	83	1.1/16"	1.1/4"	1,75	44
RN16-12MP	7/8"	3/4"-15	2,81	71	1.3/8"	1.7/16"	1,62	41
RN16-16MP	7/8"	1"-11.1/2"	2,99	76	1.3/8"	1.7/16"	1,80	46
RN20-20MP	1-1/8"	1.1/4"-11.1/2"	3,24	82	1.3/4"	1.3/4"	1,96	50
RN24-24MP	1.3/8"	1.1/2"-11.1/2"	3,50	89	2"	2"	2,13	54
RN32-32MP	1.13/16"	2"-11.1/2"	4,5	103	2.1/2"	2.1/2"	2,31	59



SERIE - RN | RN - SERIES

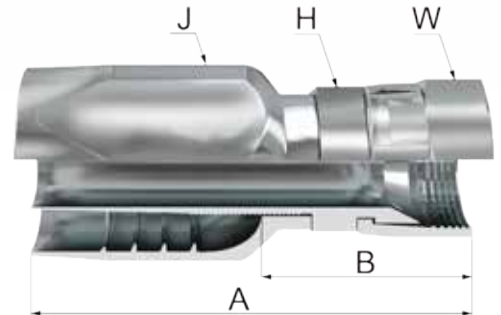
CONEXIONES HIDRÁULICAS

HYDRAULIC FITTINGS

RNFJ

HEMBRA GIRATORIA RECTA JIC 37°
 FEMALE JIC 37° SWIVEL

Para Mangueras 100R5 SAE J1402
 For 100R5 SAE J1402 Hoses



Código Code	Ø Manguera Ø Hose		Ø Rosca Ø Thread		A		H	J	w	B	
	in		in		in	mm	in	in	in	mm	in
RN04-04FJ	3/16"		1/4"	7/16"x20	1,93	49	9/16"	5/8"	9/16"	1,16	29
RN05-04FJ	1/4"		1/4"	7/16"x20	2,04	52	9/16"	11/16"	9/16"	1,21	31
RN05-05FJ	1/4"		5/16"	1/2"x20	2,12	54	5/8"	11/16"	11/16"	1,29	33
RN05-06FJ	1/4"		3/8"	9/16"x18	2,19	56	11/16"	11/16"	11/16"	1,36	35
RN06-06FJ	5/16"		3/8"	9/16"x18	2,32	59	11/16"	13/16"	11/16"	1,40	36
RN06-08FJ	5/16"		1/2"	3/4"x16	2,44	62	7/8"	13/16"	7/8"	1,52	39
RN08-08FJ	13/32"		1/2"	3/4"x16	2,79	71	7/8"	15/16"	7/8"	1,70	43
RN08-10FJ	13/32"		5/8"	7/8"x14	2,94	75	7/8"	15/16"	1"	1,85	47
RN10-08FJ	1/2"		1/2"	7/8"x14	2,99	76	7/8"	1.1/8"	7/8"	1,77	45
RN10-10FJ	1/2"		5/8"	7/8"x14	3,10	79	1"	1.1/8"	1"	1,88	48
RN12-10FJ	5/8"		5/8"	7/8"x14	3,40	86	1"	1.1/4"	1"	1,90	48
RN12-12FJ	5/8"		3/4"	1.1/16"x12	3,49	89	1.1/4"	1.1/4"	1.1/4"	1,99	51
RN16-16FJ	7/8"		1"	1.5/16"x12	3,20	81	1.1/2"	1.7/16"	1.1/2"	2,01	51
RN20-20FJ	1.1/8"		1.1/4"	1.5/8"x12	3,56	90	2"	1.3/4"	2"	2,28	58
RN24-24FJ	1.3/8"		1.1/2"	1.7/8"x12	3,95	100	2.1/4"	2"	2.1/4"	2,58	66
RN32-32FJ	1.13/16"		2"	2.1/2"x12	4,71	120	2.7/8"	2.1/2"	2.7/8"	2,97	75



CONEXIONES HIDRÁULICAS

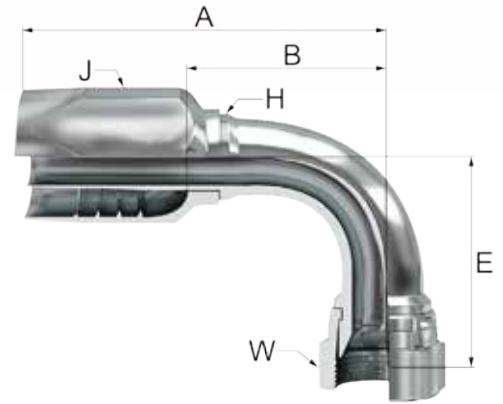
HYDRAULIC FITTINGS

SERIE - RN | RN - SERIES

RNFJ90T

HEMBRA GIRATORIA A 90° JIC 37°
FEMALE JIC 37° SWIVEL - 90° ELBOW - SHORT DROP

Para Mangueras 100R5 SAE J1402
For 100R5 SAE J1402 HOSES

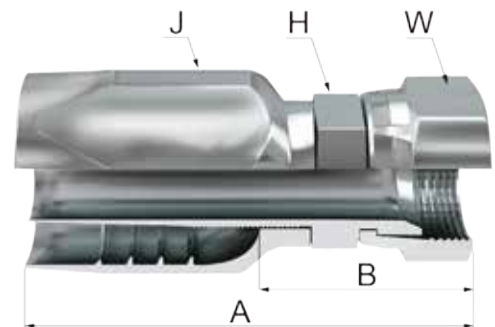


Código Code	Ø Manguera		Ø Rosca		A		E		H	J	W	B	
	Ø Hose		Ø Thread						Hex	Hex	Hex		
	in	in	in	in	in	mm	in	mm	in	in	in	in	mm
RN04-04FJ90T	3/16"	1/4"	7/16"-20		1,91	49	0,83	21	3/8"	5/8"	9/16"	1,13	39
RN05-05FJ90T	1/4"	5/16"	1/2"-20		2,30	58	0,77	20	7/16"	11/16"	5/8"	1,47	37
RN06-06FJ90T	5/16"	3/8"	9/16"-18		2,35	60	0,90	23	1/2"	13/16"	11/16"	1,43	36
RN08-08FJ90T	13/32"	1/2"	3/4"-16		2,88	73	1,09	28	5/8"	15/16"	7/8"	1,79	45
RN10-10FJ90T	1/2"	5/8"	7/8"-14		3,20	81	1,24	31	3/4"	1.1/8"	1"	1,98	50
RN12-12FJ90T	5/8"	3/4"	1.1/16"-12		3,86	98	1,82	46	7/8"	1.1/4"	1.1/4"	2,36	60
RN16-16FJ90T	7/8"	1"	1.5/16"-12		3,69	94	2,14	54	1.1/8"	1.7/16"	1.1/2"	2,50	64
RN20-20FJ90T	1-1/8"	1.1/4"	1.5/8"-12		4,01	102	2,59	66	1.1/2"	1.3/4"	2"	2,73	69
RN24-24FJ90T	1-3/8"	1.1/2"	1.7/8"-12		4,43	113	2,82	72	1.3/4"	2"	2.1/4"	3,06	78

RNFA

HEMBRA GIRATORIA RECTA SAE 45°
FEMALE SAE 45° SWIVEL

Para Mangueras 100R5 SAE J1402
For 100R5 SAE J1402 Hoses



Código Code	Ø Manguera		Ø Rosca		A		H	J	W	B	
	Ø Hose		Ø Thread				Hex	Hex	Hex		
	in	in	in	in	in	mm	in	in	in	in	mm
RN04-04FA	3/16"	1/4"	7/16"-20		1,94	49	9/16"	5/8"	9/16"	1,16	29
RN05-04FA	1/4"	1/4"	7/16"-20		2,04	52	9/16"	11/16"	9/16"	1,21	31
RN05-05FA	1/4"	5/16"	1/2"-20		2,12	54	5/8"	11/16"	5/8"	1,29	33
RN06-06FA	5/16"	3/8"	5/8"-18		2,36	60	3/4"	13/16"	3/4"	1,44	37
RN08-08FA	13/32"	1/2"	3/4"-16		2,79	71	7/8"	15/16"	7/8"	1,70	43
RN10-08FA	1/2"	1/2"	3/4"-16		2,99	76	7/8"	1.1/8"	7/8"	1,77	45
RN10-10FA	1/2"	5/8"	7/8"-14		3,10	79	1"	1.1/8"	1"	1,88	48
RN12-12FA	5/8"	3/4"	1.1/16"-14		3,49	89	1.1/4"	1.1/4"	1.1/4"	1,99	51

Torque Conexiones Hidráulicas

Coupling Torque

BSPP and BSPP with O-ring

Medidas Dash Size	Pulgadas mm	N.M		Lb.Ft	
		min	max	min	max
2	0.125	9	12	7	9
4	0.250	15	25	11	18
6	0.375	27	41	20	30
8	0.500	42	76	31	56
10	0.625	44	94	32	69
12	0.750	95	135	70	100
16	1.000	115	165	85	122
20	1.250	140	280	103	207
24	1.500	215	350	159	258
32	2.000	300	450	221	332

Metric Din

Medidas Dash Size	N.M		Lb.Ft	
	min	max	min	max
M12X1.5	15	25	11	18
M14X1.5	30	45	22	33
M16X1.5	38	52	28	38
M18X1.5	43	85	32	63
M20X1.5	50	65	37	48
M22X1.5	60	88	44	65
M24X1.5	60	88	44	65
M26X1.5	85	125	63	92
M30X2	115	155	85	114
M36X2	140	192	103	142
M42X2	210	270	155	199
M45X2	255	325	188	240
M52X2	280	380	207	280

SAE J518 Code 61 Flange

Medidas Dash Size	Pulgadas mm	N.M		Lb.Ft	
		min	max	min	max
8	0.500	20	25	15	19
12	0.750	28	40	21	29
16	1.000	37	48	27	35
20	1.250	48	62	35	46
24	1.500	62	79	46	58
32	2.000	73	90	54	66

JIS B8363

Medidas Dash Size	Pulgadas inch	N.M		Lb.Ft	
		min	max	min	max
4	0.250	25	19		
6	0.375	40	30		
8	0.500	59	44		
10	0.625	118	87		
12	0.750	118	87		
16	1.000	137	101		
20	1.250	167	123		
24	1.500	206	152		
32	2.000	245	181		

SAE J518 Code 62 Flange

Medidas Dash Size	Pulgadas inch	N.M		Lb.Ft	
		min	max	min	max
8	0.500	20	25	15	19
12	0.750	34	45	25	33
16	1.000	56	68	42	50
20	1.250	85	102	62	75
24	1.500	158	191	116	133
32	2.000	271	294	199	216

SAE J514 37° O-ring Face Seal - ORFS

Medidas Dash Size	Pulgadas inch	N.M		Lb.Ft	
		min	max	min	max
4	0.250	14	16	11	12
5	0.375	24	27	18	20
6	0.500	43	47	32	35
8	0.625	60	68	46	50
10	0.750	90	95	65	70
12	0.875	90	95	65	70
16	1.000	125	135	92	100
20	1.250	170	190	125	140
24	1.500	200	225	150	165

SAE J514 37° Flared End - JIC

Medidas Dash Size	Pulgadas inch	N.M		Lb.Ft	
		min	max	min	max
4	0.250	15	16	11	12
5	0.313	19	21	14	15
6	0.375	24	28	18	20
8	0.500	49	53	36	39
10	0.625	77	85	57	63
12	0.750	107	119	79	88
16	1.000	147	154	108	113
20	1.250	172	181	127	133
24	1.500	215	226	158	167
32	2.000	332	350	245	258

SAE J514 37° O-ring Face Seal - ORFS

Medidas Dash Size	Pulgadas inch	N.M		Lb.Ft	
		min	max	min	max
4	0.250	14	16	11	12
5	0.375	24	27	18	20
6	0.500	43	47	32	35
8	0.625	60	68	46	50
10	0.750	90	95	65	70
12	0.875	90	95	65	70
16	1.000	125	135	92	100
20	1.250	170	190	125	140
24	1.500	200	225	150	165

ADAPTADORES

HIDRÁUL



**ADAPTADORES HIDRÁULICOS
HYDRAULIC ADAPTERS**

Adaptadores NPTF
NPTF AdaptersC.1

Adaptadores Giratorios
Swivel AdaptersC.3

Adaptadores Flared JIC 37°
JIC 37° Flared Adapters C.7

Adaptadores ORFS
ORFS Adapters.....C.16

ICOS

Hydraulic Adapters



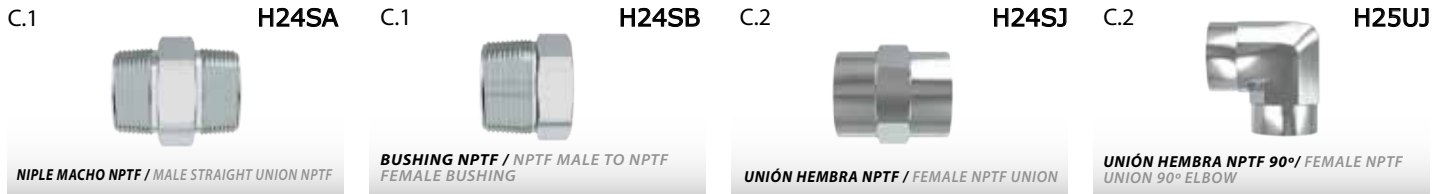
INDICE VISUAL

Visual Index

Adaptadores Hidráulicos

HYDRAULIC ADAPTERS

Adaptadores NPTF / NPTF Adapters



Adaptadores Giratorios / Swivel Adapters



Adaptadores Flared JIC 37° / JIC 37° Flared Adapters



INDICE VISUAL

Visual Index

Adaptadores Hidráulicos

HYDRAULIC ADAPTERS

C.12 H849-FSO



MACHO FLARED-MACHO SAE CON O-RING A 90°
MALE JIC 37° TO MALE WITH O-RING 90° ELBOW

C.12 H854-FS



MACHO FLARED-MACHO NPTF A 45°
MALE JIC 37° TO MALE NPTF 45° ELBOW

C.13 H854-FSO



MACHO FLARED-MACHO SAE CON O-RING A 45°
MALE JIC 37° TO MALE O-RING BOSS 45° ELBOW

C.13 H871-FS



TEE MACHO FLARED-HEMBRA FLARED-MACHO FLARED / MALE JIC 37° TO SWIVEL FEMALE JIC 37° TO MALE JIC 37° TEE ADAPTER

C.13 H872-FS



MACHO-FLARED-HEMBRA GIRATORIA FLARED
MALE JIC 37° TO SWIVEL FEMALE JIC 37° TEE ADAPTER

C.14 H879-FS



MACHO FLARED-HEMBRA FLARED GIRATORIA A 90°
MALE JIC 37° TO SWIVEL FEMALE JIC 37° 90° ELBOW

C.14 H881-FS



HEMBRA FLARED GIRATORIA - MACHO NPTF
SWIVEL FEMALE JIC 37° TO MALE NPTF

C.15 H889-FS



MACHO FLARED-HEMBRA FLARED GIRATORIA A 45°
MALE JIC 37° TO SWIVEL FEMALE JIC 37° 45° ELBOW

C.15 H903-FS



MACHO FLARED-MACHO BSP /
MALE JIC 37° - MALE BSP

Adaptadores ORFS / ORFS Adapters

C.16 H842-TT



UNIÓN MACHO ASIENTO PLANO ORFS
MALE ORFS UNION

C.16 H848-TT



MACHO ASIENTO PLANO ORFS- MACHO NPTF
MALE ORFS TO MALE NPTF

C.16 H848-TTO



MACHO ASIENTO PLANO ORFS / MACHO SAE CON O-RING
MALE ORFS TO MALE ORFS WITH O-RING BOSS

C.17 H849-TT



MACHO ASIENTO PLANO ORFS - MACHO NPTF A 90°
MALE ORFS TO MALE NPTF 90° ELBOW

C.17 H849-TTO



MACHO ASIENTO PLANO ORFS-MACHO SAE CON O-RING A 90° /
MALE ORFS TO MALE WITH O-RING 90° ELBOW



ADAPTADORES HIDRÁULICOS **Hydraulic Adapters**





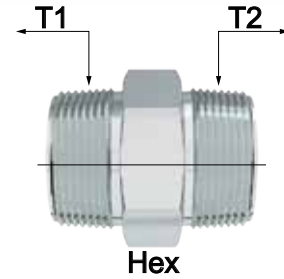
ADAPTADORES HIDRÁULICOS HYDRAULIC ADAPTERS

ADAPTADORES BSP BSP ADAPTERS

H24SA

NIPLE MACHO NPTF, PRESIÓN: HASTA 7.500 PSI
MALE STRAIGHT UNION NPTF, PRESSURE: UP TO 7.500 PSI

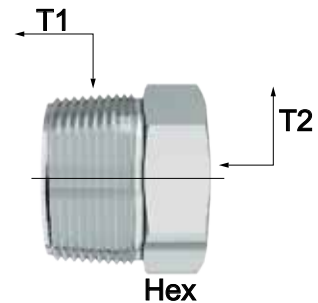
Código Code	T1 in	T2 in
H24SA-02X02	1/8"-27	1/8" - 27
H24SA-04X02	1/4"-18	1/8" - 27
H24SA-04X04	1/4"-18	1/4" -18
H24SA-06X04	3/8"-18	1/4" -18
H24SA-06X06	3/8"-18	3/8"- 18
H24SA-08X04	1/2"-14	1/4" -18
H24SA-08X08	1/2"-14	1/2"-14
H24SA-12X08	3/4"-14	1/2"-14
H24SA-12X12	3/4"-14	3/4"-14
H24SA-16X12	1"-11.1/2"	3/4"-14
H24SA-16X16	1"-11.1/2"	1"-11.1/2"
H24SA-20X20	1.1/4"-11.1/2"	1.1/4"-11.1/2"
H24SA-24X24	1.1/2"-11.1/2"	1.1/2"-11.1/2"
H24SA-32X32	2"-11.1/2"	2"-11.1/2"

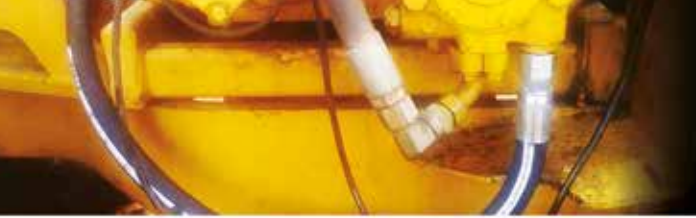


H24SB

BUSHING NPTF, PRESIÓN: HASTA 6.000 PSI
NPTF MALE TO NPTF FEMALE BUSHING, PRESSURE: UP TO 6.000 PSI

Código Code	T1 in	T2 in
H24SB-04X02	1/4"-18	1/8" - 27
H24SB-06X02	3/8"-18	1/8" - 27
H24SB-06X04	3/8"-18	1/4" -18
H24SB-08X02	1/2"-14	1/8" - 27
H24SB-08X04	1/2"-14	1/4" -18
H24SB-08X06	1/2"-14	3/8" -18
H24SB-12X06	3/4"-14	3/8"- 18
H24SB-12X08	3/4"-14	1/2" -14
H24SB-16X08	1-11 1/2"	1/2" -14
H24SB-16X12	1-11 1/2"	3/4"-14
H24SB-20X16	1.1/4"-11.1/2"	1"-11.1/2"
H24SB-24X20	1.1/2"-11.1/2"	1.1/4"-11.1/2"





ADAPTADORES HIDRÁULICOS HYDRAULIC ADAPTERS

ADAPTADORES BSP BSP ADAPTERS

H24SJ

UNIÓN HEMBRA NPTF, PRESIÓN: HASTA 7.500 PSI
FEMALE NPTF UNION, PRESSURE: UP TO 7.500 PSI

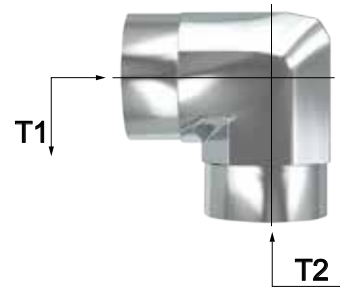
Código Code	T1	T2
	in	in
H24SJ-04X04	1/4"-18	1/4" -18
H24SJ-06X06	3/8"-18	3/8"-18
H24SJ-08X08	1/2"-14	1/2"-14
H24SJ-12X08	3/4"-14	1/2"-14
H24SJ-12X12	3/4"-14	3/4"- 14
H24SJ-16X16	1-11.1/2"	1-11.1/2"
H24SJ-20X20	1.1/4"-11.1/2"	1.1/4"-11.1/2"



H25UJ

UNIÓN HEMBRA NPTF 90°, PRESIÓN: HASTA 7.500 PSI
FEMALE NPTF UNION 90° ELBOW, PRESSURE: UP TO 7.500 PSI

Código Code	T1	T2
	in	in
H25UJ-04X04	1/4"-18	1/4"-18
H25UJ-06X06	3/8"-18	3/8"-18
H25UJ-08X08	1/2"-14	1/2"-14
H25UJ-16X16	1"-11.1/2"	1"-11.1/2"
H25UJ-20X20	1.1/4"-11.1/2"	1.1/4"-11.1/2"





ADAPTADORES HIDRÁULICOS HYDRAULIC ADAPTERS

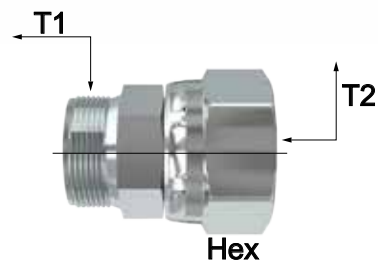
ADAPTADORES GIRATORIOS SWIVEL ADAPTERS

H60SA

**MACHO NPTF- HEMBRA GIRATORIA NPSM,
PRESIÓN: HASTA 10.500 PSI**

MALE NPTF TO FEMALE NPSM, PRESSURE: UP TO 10.000 PSI

Código Code	T1 in	T2 in
H60SA-02X04	1/8"-27	1/4"-18
H60SA-04X04	1/4"-18	1/4"-18
H60SA-04X06	1/4"-18	3/8"-18
H60SA-06X04	3/8"-18	1/4"-18
H60SA-06X06	3/8"-18	3/8"-18
H60SA-06X08	3/8"-18	1/2"-14
H60SA-08X06	1/2"-14	3/8"-18
H60SA-08X08	1/2"-14	1/2"-14
H60SA-08X12	1/2"-14	3/4"-14
H60SA-12X06	3/4"-14	3/8"-18
H60SA-12X08	3/4"-14	1/2"-14
H60SA-12X12	3/4"-14	3/4"-14
H60SA-12X16	3/4"-14	1"-11.1/2"
H60SA-16X12	1"-11.1/2"	3/4"-14
H60SA-16X16	1"-11.1/2"	1"-11.1/2"
H60SA-16X20	1"-11.1/2"	1.1/4"-11.1/2"
H60SA-20X16	1.1/4"-11.1/2"	1"-11.1/2"
H60SA20X20	1.1/4"-11.1/2"	1.1/4"-11.1/2"
H60SA-24X24	1.1/2"-11.1/2"	1.1/2"-11.1/2"
H60SA-32X32	2"-11.1/2"	2"-11.1/2"



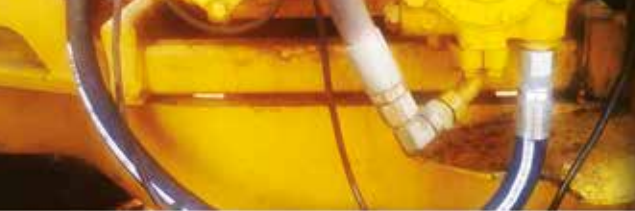
H60SB

**MACHO SAE- HEMBRA GIRATORIA NPSM,
PRESIÓN: HASTA 10.000 PSI**

MALE SAE WITH O-RING TO FEMALE NPSM, PRESSURE: UP TO 10.000 PSI

Código Code	T1 in	T2 in
H60SB-04X04	7/16"-20	1/4"-18
H60SB-04X06	7/16"-20	3/8"-18
H60SB-06X04	9/16"-18	1/4"-18
H60SB-06X06	9/16"-18	3/8"-18
H60SB-06X08	9/16"-18	1/2"-14
H60SB-08X06	3/4"-16	3/8"-18
H60SB-08X08	3/4"-16	1/2"-14
H60SB-08X12	3/4"-14	3/4"-14
H60SB-10X08	7/8"-14	1/2"-14
H60SB-10X12	7/8"-15	3/4"-14
H60SB-12X08	1.1/16"-12	1/2"-14
H60SB-12X12	1.1/16"-12	3/4"-14
H60SB-16X16	1.5/16"-12	1"-11.1/2"
H60SB-20X20	1.5/8"-12	1.1/4"-11.1/2"
H60SB-24X24	1.7/8"-12	1.1/2"-11.1/2"





ADAPTADORES HIDRÁULICOS HYDRAULIC ADAPTERS

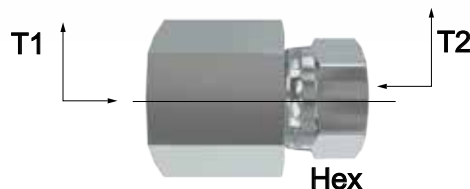
ADAPTADORES GIRATORIOS SWIVEL ADAPTERS

H60SG

HEMBRA NPTF-HEMBRA NPSM, PRESIÓN: HASTA 6.500 PSI

FEMALE NPTF TO FEMALE NPSM, PRESSURE: UP TO 6.000 PSI

Código Code	T1 in	T2 in
H60SG-02X02	1/8"-27	1/8"-27
H60SG-04X04	1/4"-18	1/4"-18
H60SG-04X06	1/4"-18	3/8"-18
H60SG-06X04	3/8"-18	1/4"-18
H60SG-06X06	3/8"-18	3/8"-18
H60SG-06X08	3/8"-18	1/2"-14
H60SG-08X06	1/2"-14	3/8"-18
H60SG-08X08	1/2"-14	1/2"-14
H60SG-12X08	3/4"-14	1/2"-14
H60SG-12X12	3/4"-14	3/4"-14
H60SG-12X16	3/4"-14	1"-11.1/2"
H60SG-16X16	1"-11.1/2"	1"-11.1/2"
H60SG-20X20	1.1/4"-11.1/2"	1.1/4"-11.1/2"
H60SG-24X24	1.1/2"-11.1/2"	1.1/2"-11.1/2"
H60SG-32X32	2"-11.1/2"	2"-11.1/2"

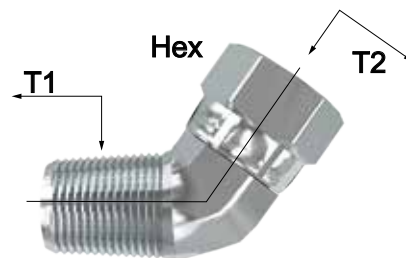


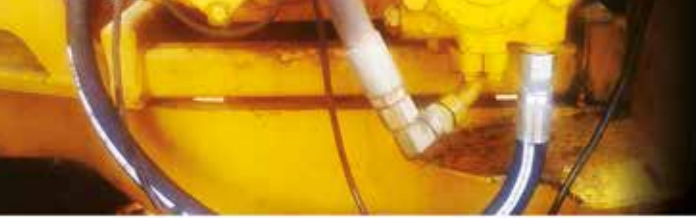
H60TA

**MACHO NPTF-HEMBRA GIRATORIA NPSM A 45°,
PRESIÓN: HASTA 8.000 PSI**

MALE NPTF TO FEMALE NPSM 45° ELBOW, PRESSURE: UP TO 6.000 PSI

Código Code	T1 in	T2 in
H60TA-04X04	1/4"-18	1/4"-18
H60TA-06X04	3/8"-18	1/4"-18
H60TA-06X06	3/8"-18	3/8"-18
H60TA-08X06	1/2"-14	3/8"-18
H60TA-08X08	1/2"-14	1/2"-14
H60TA-08X12	1/2"-14	3/4"-14
H60TA-12X08	3/4"-14	1/2"-14
H60TA-12X12	3/4"-14	3/4"-14
H60TA-12X16	3/4"-14	1"-11.1/2"
H60TA-16X12	1"-11.1/2"	3/4"-14
H60TA-16X16	1"-11.1/2"	1"-11.1/2"





ADAPTADORES HIDRÁULICOS HYDRAULIC ADAPTERS

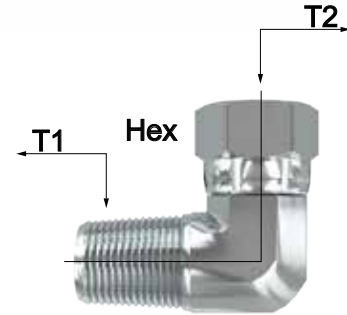
ADAPTADORES GIRATORIOS SWIVEL ADAPTERS

H60UA

**MACHO NPTF- HEMBRA GIRATORIA NPSM A 90°,
PRESIÓN: HASTA 8.000 PSI**

MALE NPTF TO FEMALE NPSM 90° ELBOW, PRESSURE: UP TO 8.000 PSI

Código Code	T1 in	T2 in
H60UA-02X02	1/8"-27	1/8"-27
H60UA-04X04	1/4"-18	1/4"-18
H60UA-04X06	1/4"-18	3/8"-18
H60UA-06X06	3/8"-18	3/8"-18
H60UA-06X08	3/8"-18	1/2"-14
H60UA-08X06	1/2"-14	3/8"-18
H60UA-08X08	1/2"-14	1/2"-14
H60UA-08X12	1/2"-14	3/4"-14
H60UA-12X06	3/4"-14	3/8"-18
H60UA-12X08	3/4"-14	1/2"-14
H60UA-12X12	3/4"-14	3/4"-14
H60UA-12X16	3/4"-14	1"-11.1/2"
H60UA-16X12	1"-11.1/2"	3/4"-14
H60UA-16X16	1"-11.1/2"	1"-11.1/2"
H60UA-20X16	1.1/4"-11.1/2"	1"-11.1/2"
H60UA-20X20	1.1/4"-11.1/2"	1.1/4"-11.1/2"

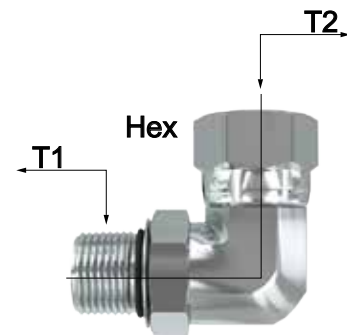


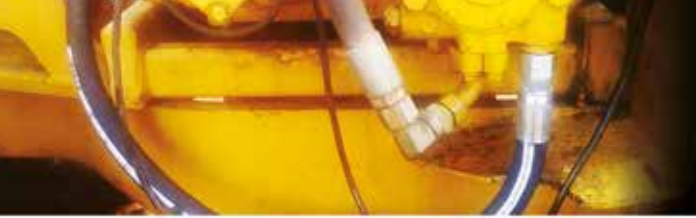
H60UB

**MACHO SAE- HEMBRA GIRATORIA NPSM A 90°,
PRESIÓN: HASTA 7.500 PSI**

*MALE WITH O-RING BOSS TO FEMALE NPSM 90° ELBOW, PRESSURE:
UP TO 7.500 PSI*

Código Code	T1 in	T2 in
H60UB-06X08	9/16"-18	1/2"-14
H60UB-08X04	3/4"-16	1/4"-18
H60UB-08X08	3/4"-16	1/2"-14
H60UB-16X16	1.5/16"-12	1"-11.1/2"





ADAPTADORES HIDRÁULICOS HYDRAULIC ADAPTERS

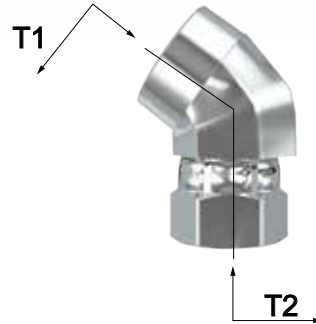
ADAPTADORES GIRATORIOS SWIVEL ADAPTERS

H60TG

**HEMBRA GIRATORIA NPTF- HEMBRA NPSM A 45°,
PRESIÓN: HASTA 8.000 PSI**

*FEMALE NPTF TO FEMALE NPSM 45° ELBOW, PRESSURE: UP TO
8.000 PSI*

Código Code	T1	T2
	in	in
H60TG-06X06	3/8"-18	3/8"-18
H60TG-08X08	1/2"-14	1/2"-14
H60TG-12X12	3/4"-14	3/4"-14

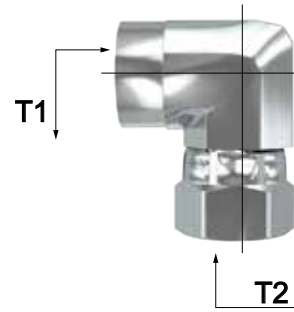


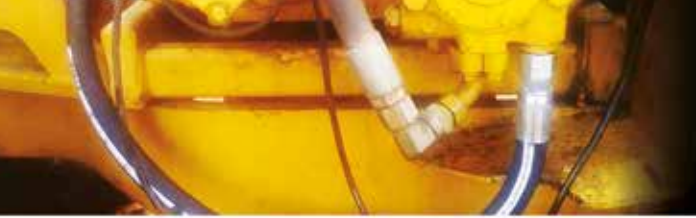
H60UG

**HEMBRA GIRATORIA NPTF-HEMBRA NPSM A 90°,
PRESIÓN: HASTA 8.000 PSI**

*FEMALE NPTF TO FEMALE NPSM 90° ELBOW, PRESSURE: UP TO
8.000 PSI*

Código Code	T1	T2
	in	in
H60UG-02X02	1/8"-27	1/8"-28
H60UG-06X06	3/8"-18	3/8"-19
H60UG-12X12	3/4"-14	3/4"-14
H60UG-16X16	1"-11.1/2"	1"-11.1/2"





ADAPTADORES HIDRÁULICOS HYDRAULIC ADAPTERS

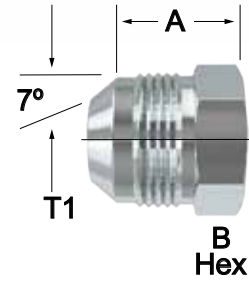
ADAPTADORES FLARED JIC 37° JIC 37° FLARE ADAPTERS

H839-FS

TAPÓN MACHO FLARED, PRESIÓN: HASTA 9.500 PSI

MALE JIC 37° PLUG, PRESSURE: UP TO 9.500 PSI

Código Code	T1 in
H839-FS-04	7/16"-20
H839-FS-06	9/16"-18
H839-FS-08	3/4"-16
H839-FS-10	7/8"-14
H839-FS-12	1.1/16"-12
H839-FS-16	1.5/16"-12
H839-FS-20	1.5/8"-12

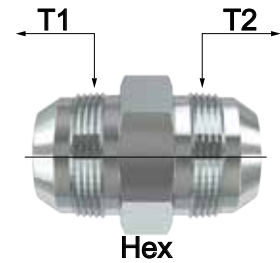


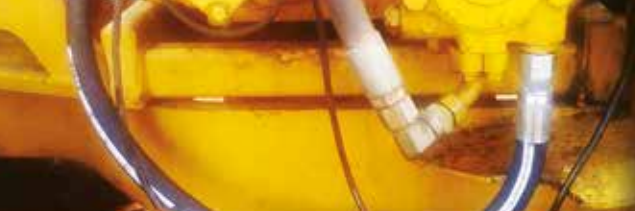
H842-FS

**UNIÓN MACHO RECTO JIC FLARED 37°,
PRESIÓN: HASTA 9.500 PSI**

MALE UNION JIC 37°, PRESSURE: UP TO 9.500 PSI

Código Code	T1 in	T2 in
H842-FS-02X02	5/16"-24	5/16"-24
H842-FS-04X04	7/16"-20	7/16"-20
H842-FS-05X04	1/2"-20	7/16"-20
H842-FS-05X05	1/2"-20	1/2"-20
H842-FS-06X04	9/16"-18	7/16"-20
H842-FS-06X05	9/16"-18	1/2"-20
H842-FS-06X06	9/16"-18	9/16"-18
H842-FS-08X06	3/4"-16	9/16"-18
H842-FS-08X08	3/4"-16	3/4"-18
H842-FS-10X08	7/8"-14	3/4"-18
H842-FS-10X10	7/8"-14	7/8"-14
H842-FS-12X10	1.1/16"-12	7/8"-14
H842-FS-12X12	1/16"-12	1/16"-12
H842-FS-16X16	1.5/16"-12	1.5/16"-12
H842-FS-20X20	1.5/8"-12	1.5/8"-12
H842-FS-24X24	1.7/8"-12	1.7/8"-12
H842-FS-32X32	2.1/2"-12	2.1/2"-12





ADAPTADORES HIDRÁULICOS HYDRAULIC ADAPTERS

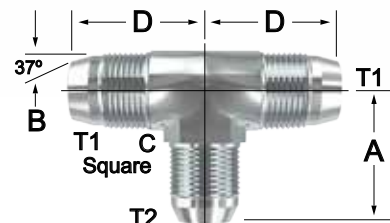
ADAPTADORES FLARED JIC 37° JIC 37° FLARE ADAPTERS

H844-FS

UNIÓN MACHO TEE FLARED, PRESIÓN: HASTA 9.500 PSI

MALE JIC 37° TUBE TEE, PRESSURE: UP TO 9.500 PSI

Código Code	T1	T2	T3
	in	in	in
H844-FS-04	7/16"-20	7/16"-20	7/16"-20
H844-FS-06	9/16"-18	9/16"-18	9/16"-18
H844-FS-08	3/4"-16	3/4"-16	3/4"-16
H844-FS-10	7/8"-14	7/8"-14	7/8"-14
H844-FS-12	1.1/16"-12	1.1/16"-12	1.1/16"-12
H844-FS-16	1.5/16"-12	1.5/16"-12	1.5/16"-12

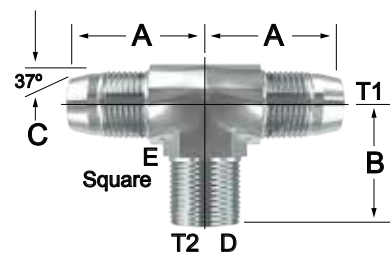


H845-FS

**UNIÓN MACHO TEE FLARED -MACHO NPTF,
PRESIÓN: HASTA 9.500 PSI**

MALE JIC 37° TO MALE NPTF TEE, PRESSURE: UP TO 9.500 PSI

Código Code	T1	T2	T3
	in	in	in
H845-FS-04X02	7/16"-20	1/8"-27	7/16"-20
H845-FS-06X04	9/16"-18	1/4"-18	9/16"-18
H845-FS-08X06	3/4"-16	3/8"-18	3/4"-16
H845-FS-08X08	3/4"-16	1/2"-14	3/4"-16
H845-FS-10X08	7/8"-14	1/2"-14	7/8"-14
H845-FS-12X08	1.1/16"-12	1/2"-14	1.1/16"-12
H845-FS-12X12	1.1/16"-12	3/4"-14	1.1/16"-12
H845-FS-16X16	1.5/16"-12	1"-11.1/2"	1.5/16"-12

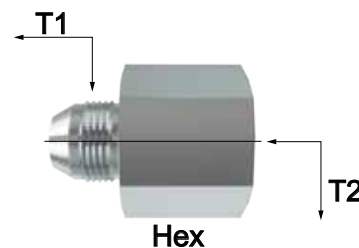


H846-FS

MACHO FLARED -HEMBRA NPTF, PRESIÓN: HASTA 5.600 PSI

MALE JIC 37° TO FEMALE NPTF, PRESSURE: UP TO 5.600 PSI

Código Code	T1	T2
	in	in
H846-FS-04X02	7/16"-20	1/8"-27
H846-FS-04X04	7/16"-20	1/4"-18
H846-FS-04X06	7/16"-20	3/8"-18
H846-FS-05X02	1/2"-20	1/8"-27
H846-FS-05X04	1/2"-20	1/4"-18
H846-FS-06X04	9/16"-18	1/4"-18
H846-FS-06X06	9/16"-18	3/8"-18
H846-FS-06X08	9/16"-18	1/2"-14
H846-FS-08X06	3/4"-16	3/8"-18
H846-FS-08X08	3/4"-17	1/2"-14
H846-FS-10X08	7/8"-14	1/2"-14
H846-FS-12X08	1.1/16"-12	1/2"-14
H846-FS-12X12	1.1/16"-12	3/4"-14
H846-FS-16X16	1.5/16"-12	1"-11.1/2"





ADAPTADORES HIDRÁULICOS HYDRAULIC ADAPTERS

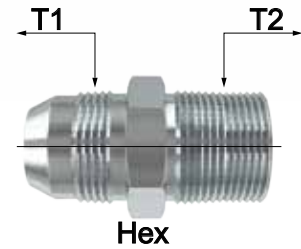
ADAPTADORES FLARED JIC 37° JIC 37° FLARE ADAPTERS

H848-FS

MACHO FLARED-MACHO NPTF, PRESIÓN: HASTA 9.500 PSI

MALE JIC 37° TO MALE NPTF, PRESSURE: UP TO 9.500 PSI

Código Code	T1	T2
	in	in
H848-FS-02X04	5/16"-24	1/4"-18
H848-FS-03X02	3/8"-24	1/8"-27
H848-FS-04X02	7/16"-20	1/8"-27
H848-FS-04X04	7/16"-20	1/4"-18
H848-FS-04X06	7/16"-20	3/8"-18
H848-FS-04X08	7/16"-20	1/2"-14
H848-FS-05X02	1/2"-20	1/8"-27
H848-FS-05X04	1/2"-20	1/4"-18
H848-FS-05X06	1/2"-20	3/8"-18
H848-FS-06X02	9/16"-18	1/8"-27
H848-FS-06X04	9/16"-18	1/4"-18
H848-FS-06X06	9/16"-18	3/8"-18
H848-FS-06X08	9/16"-18	1/2"-14
H848-FS-08X04	3/4"-16	1/4"-18
H848-FS-08X06	3/4"-16	3/8"-18
H848-FS-08X08	3/4"-16	1/2"-14
H848-FS-08X12	3/4"-16	3/4"-14
H848-FS-10X06	7/8"-14	3/8"-18
H848-FS-10X08	7/8"-14	1/2"-14
H848-FS-10X12	7/8"-14	3/4"-14
H848-FS-12X08	1.1/16"-12	1/2"-14
H848-FS-12X12	1.1/16"-12	3/4"-14
H848-FS-12X16	1.1/16"-12	1"-11.1/2"
H848-FS-16X12	1.5/16"-12	3/4"-14
H848-FS-16X16	1.5/16"-12	1"-11.1/2"
H848-FS-16X20	1.5/16"-12	1.1/4"-11.1/2"
H848-FS-20X20	1.5/8"-12	1.1/4"-11.1/2"
H848-FS-24X20	1.7/8"-12	1.1/4"-11.1/2"
H848-FS-24X24	1.7/8"-12	1.1/2"-11.1/2"
H848-FS-32X32	2.1/2"-1	2"-11.1/2"





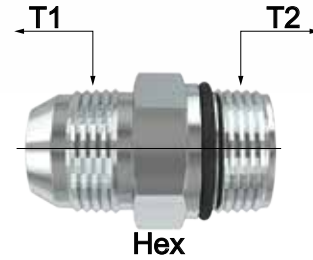
ADAPTADORES HIDRÁULICOS
HYDRAULIC ADAPTERS

ADAPTADORES FLARED JIC 37°
JIC 37° FLARE ADAPTERS

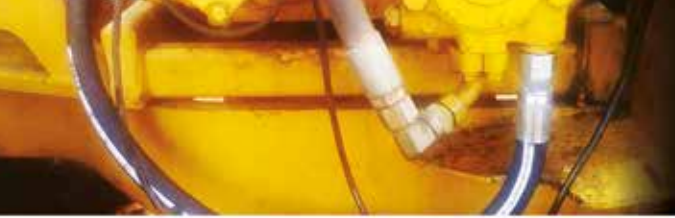
H848-FSO

MACHO FLARED-MACHO SAE CON O-RING,
PRESIÓN: HASTA 5.000 PSI

MALE JIC 37° TO MALE WITH O-RING BOSS, PRESSURE: UP TO 5.000 PSI



Código Code	T1 in	T2 in
H848-FSO-04X04	7/16"-20	7/16"-20
H848-FSO-04X06	7/16"-20	9/16"-18
H848-FSO-04X08	7/16"-20	3/4"-16
H848-FSO-05X05	1/2"-20	1/2"-20
H848-FSO-05X06	1/2"-20	9/16"-18
H848-FSO-06X04	9/16"-18	7/16"-20
H848-FSO-06X06	9/16"-18	9/16"-18
H848-FSO-06X08	9/16"-18	3/4"-16
H848-FSO-06X10	9/16"-18	7/8"-14
H848-FSO-08X06	3/4"-16	9/16"-18
H848-FSO-08X08	3/4"-16	3/4"-16
H848-FSO-08X10	3/4"-16	7/8"-14
H848-FSO-08X12	3/4"-16	1.1/16"-12
H848-FSO-10X08	7/8"-14	3/4"-16
H848-FSO-10X10	7/8"-14	7/8"-14
H848-FSO-10X12	7/8"-14	1.1/16"-12
H848-FSO-10X14	7/8"-14	1.3/16"-12
H848-FSO-12X08	1.1/16"-12	3/4"-16
H848-FSO-12X10	1.1/16"-12	7/8"-14
H848-FSO-12X12	1.1/16"-12	1.1/16"-12
H848-FSO-12X16	1.1/16"-12	1.5/16"-12
H848-FSO-14X10	1.3/16"-12	7/8"-14
H848-FSO-16X12	1.5/16"-12	1.1/16"-12
H848-FSO-16X16	1.5/16"-12	1.5/16"-12
H848-FSO-20X16	1.5/8"-12	1.5/16"-12
H848-FSO-20X20	1.5/8"-12	1.5/8"-12



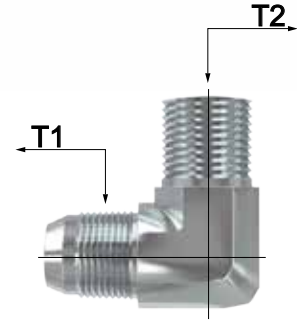
ADAPTADORES HIDRÁULICOS HYDRAULIC ADAPTERS

ADAPTADORES FLARED JIC 37° JIC 37° FLARE ADAPTERS

H849-FS

MACHO FLARED- MACHO NPTF A 90°, PRESIÓN: HASTA 9.500 PSI
MALE JIC 37° TO MALE NPTF 90° ELBOW, PRESSURE: UP TO 9.500 PSI

Código Code	T1 in	T2 in
H849-FS-04X02	7/16"-20	1/8"-27
H849-FS-04X04	7/16"-20	1/4"-18
H849-FS-04X06	7/16"-20	3/8"-18
H849-FS-04X08	7/16"-20	1/2"-14
H849-FS-05X04	1/2"-20	1/4"-18
H849-FS-06X04	9/16"-18	1/4"-18
H849-FS-06X06	9/16"-18	3/8"-18
H849-FS-06X08	9/16"-18	1/2"-14
H849-FS-08X04	3/4"-16	1/4"-18
H849-FS-08X06	3/4"-16	3/8"-18
H849-FS-08X08	3/4"-16	1/2"-14
H849-FS-08X12	3/4"-16	3/4"-14
H849-FS-10X08	7/8"-14	1/2"-14
H849-FS-10X12	7/8"-14	3/4"-14
H849-FS-10X16	7/8"-14	1"-11.1/2"
H849-FS-12X08	1.1/16"-12	1/2"-14
H849-FS-12X12	1.1/16"-12	3/4"-14
H849-FS-12X16	1.1/16"-12	1"-11.1/2"
H849-FS-16X12	1.5/16"-12	3/4"-14
H849-FS-16X16	1.5/16"-12	1"-11.1/2"
H849-FS-16X20	1.5/16"-12	1.1/4"-11.1/2"
H849-FS-20X20	1.5/8"-12	1.1/4"-11.1/2"
H849-FS-24X20	1.7/8"-12	1.1/4"-11.1/2"
H849-FS-24X24	1.7/8"-12	2"-11.1/2"
H849-FS-32X32	2.1/2"-12	2"-11.1/2"





ADAPTADORES HIDRÁULICOS HYDRAULIC ADAPTERS

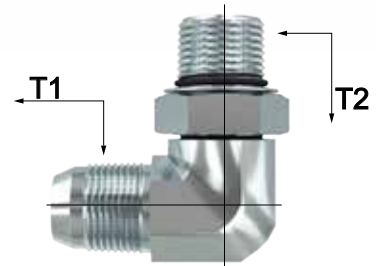
ADAPTADORES FLARED JIC 37° JIC 37° FLARE ADAPTERS

H849-FSO

**MACHO FLARED- MACHO SAE CON O-RING A 90°,
PRESIÓN: HASTA 5.000 PSI**

*MALE JIC 37° TO MALE WITH O-RING BOSS 90°ELBOW,
PRESSURE: UP TO 5.000 PSI*

Código Code	T1 in	T2 in
H849-FSO-04X04	7/16"-20	7/16"-20
H849-FSO-04X06	7/16"-20	9/16"-18
H849-FSO-05X05	1/2"-20	1/2"-20
H849-FSO-05X10	1/2"-20	7/8"-14
H849-FSO-06X04	9/16"-18	7/16"-20
H849-FSO-06X06	9/16"-18	9/16"-18
H849-FSO-06X08	9/16"-18	3/4"-16
H849-FSO-08X06	3/4"-16	9/16"-18
H849-FSO-08X08	3/4"-16	3/4"-16
H849-FSO-08X10	3/4"-16	7/8"-14
H849-FSO-10X08	7/8"-14	3/4"-16
H849-FSO-10X10	7/8"-14	7/8"-14
H849-FSO-12X10	1.1/16"-12	7/8"-14
H849-FSO-12X12	1.1/16"-12	1.1/16"-12
H849-FSO-16X12	1.5/16"-12	1.1/16"-12
H849-FSO-16X16	1.5/16"-12	1.5/16"-12
H849-FSO-20X16	1.5/8"-12	1.5/16"-12
H849-FSO-20X20	1.5/8"-12	1.5/8"-12
H849-FSO-24X24	1.7/8"-12	1.7/8"-12

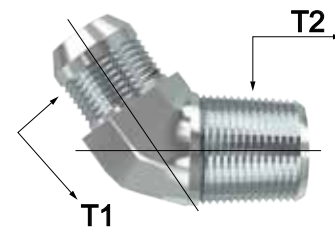


H854-FS

MACHO FLARED-MACHO NPTF A 45°,PRESIÓN: HASTA 9.500 PSI

MALE JIC 37° TO MALE NPTF 45°ELBOW, PRESSURE: UP TO 9.500 PSI

Código Code	T1 in	T2 in
H854-FS-04X02	7/16"-20	1/8"-27
H854-FS-04X04	7/16"-20	1/4"-18
H854-FS-05X04	1/2"-20	1/4"-18
H854-FS-06X04	9/16"-18	1/4"-18
H854-FS-06X06	9/16"-18	3/8"-18
H854-FS-06X08	9/16"-18	1/2"-14
H854-FS-08X08	3/4"-16	1/2"-14
H854-FS-08X12	3/4"-16	3/4"-14
H854-FS-10X12	7/8"-12	3/4"-14
H854-FS-12X08	1.1/16"-12	1/2"-14
H854-FS-12X12	1.1/16"-12	3/4"-14
H854-FS-16X12	1.5/16"-12	3/4"-14
H854-FS-16X16	1.5/16"-12	1"-11.1/2"





ADAPTADORES HIDRÁULICOS HYDRAULIC ADAPTERS

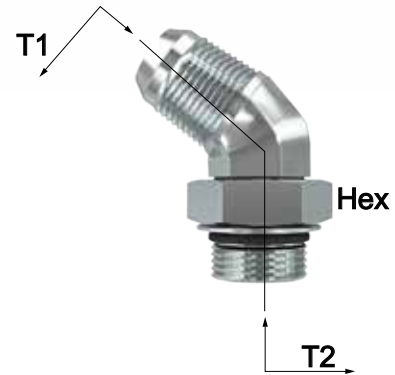
ADAPTADORES FLARED JIC 37° JIC 37° FLARE ADAPTERS

H854-FSO

**MACHO FLARED- MACHO SAE CON O-RING A 45°,
PRESIÓN: HASTA 9.500 PSI**

*MALE JIC 37° TO MALE WITH O-RING BOSS 45° ELBOW
PRESSURE: UP TO 9.500 PSI*

Código Code	T1 in	T2 in
H854-FSO-06X06	9/16"-18	9/16"-18
H854-FSO-08X08	3/4"-16	3/4"-16
H854-FSO-10X10	7/8"-14	7/8"-14
H854-FSO-12X12	1.1/16"-12	1.1/16"-12

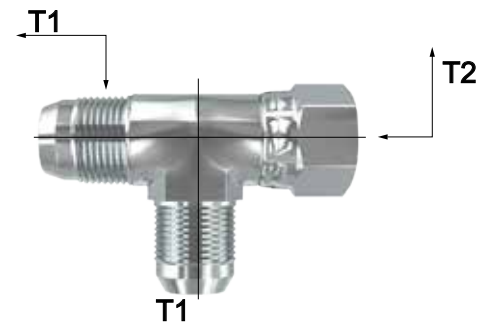


H871-FS

**TEE MACHO FLARED- HEMBRA FLARED GIRATORIA-
MACHO FLARED, PRESIÓN: HASTA 8.500 PSI**

*MALE JIC 37° TO SWIVEL FEMALE JIC 37° TO MALE JIC 37° TEE,
PRESSURE: UP TO 8.500 PSI*

Código Code	T1 in	T2 in	T3 in
H871-FS-06X06	9/16"-18	9/16"-18	9/16"-18
H871-FS-08X08	3/4"-16	3/4"-16	3/4"-16
H871-FS-10X10	7/8"-14	7/8"-14	7/8"-14
H871-FS-16X16	1.5/16"-12	1.5/16"-12	1.5/16"-12

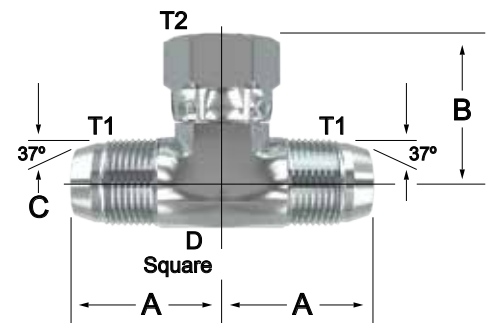


H872-FS

**TEE MACHO FLARED- HEMBRA FLARED GIRATORIA,
PRESIÓN: HASTA 8.500 PSI**

*MALE JIC 37° TO SWIVEL FEMALE JIC 37° TEE,
PRESSURE: UP TO 8.500 PSI*

Código Code	T1 in	T2 in	T3 in
H872-FS-04	7/16"-20	7/16"-20	7/16"-20
H872-FS-06	1/2"-20	1/2"-20	1/2"-20
H872-FS-08	9/16"-18	9/16"-18	9/16"-18
H872-FS-10	7/8"-14	7/8"-14	7/8"-14
H872-FS-12	1.1/6"-12	1.1/6"-12	1.1/6"-12
H872-FS-16	1.5/16"-12	1.5/16"-12	1.5/16"-12





ADAPTADORES HIDRÁULICOS HYDRAULIC ADAPTERS

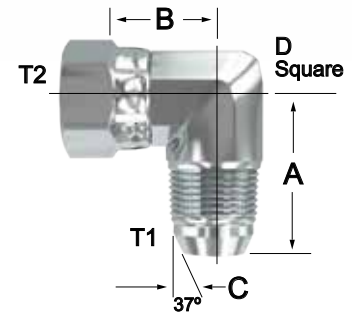
ADAPTADORES FLARED JIC 37° JIC 37° FLARE ADAPTERS

H879-FS

**MACHO FLARED- HEMBRA FLARED A 90° GIRATORIA,
PRESIÓN: HASTA 8.500 PSI**

*MALE JIC 37° TO SWIVEL FEMALE JIC 37° 90° ELBOW,
PRESSURE: UP TO 8.500 PSI*

Código Code	T1 in	T2 in
H879-FS-04	7/16"-20	7/16"-20
H879-FS-05	1/2"-20	1/2"-20
H879-FS-06	9/16"-18	9/16"-18
H879-FS-08	3/4"-16	3/4"-16
H879-FS-10	7/8"-14	7/8"-14
H879-FS-12	1.1/16"-12	1.1/16"-12
H879-FS-16	1.5/16"-12	1.5/16"-12
H879-FS-20	1.5/8"-12	1.5/8"-12

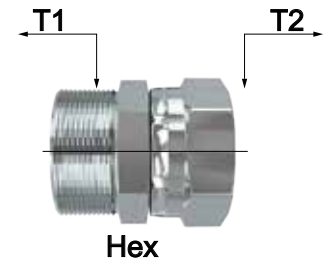


H881-FS

**HEMBRA FLARED GIRATORIA- MACHO NPTF,
PRESIÓN: HASTA 8.500 PSI**

SWIVEL FEMALE JIC 37° TO MALE NPTF, PRESSURE: UP TO 8.500 PSI

Código Code	T1 in	T2 in
H881-FS-04X04	1/8"-27	7/16"-20
H881-FS-06X06	3/8"-18	9/16"-18
H881-FS-08X08	1/2"-14	3/4"-16
H881-FS-12X12	3/4"-14	1.1/16"-12
H881-FS-16X16	1"-11.1/2"	1.5/16"-12
H881-FS-20X20	1.1/4"-11.1/2"	1.5/8"-12
H881-FS-24X24	1.1/2"-11.1/2"	1.7/8"-13





ADAPTADORES HIDRÁULICOS HYDRAULIC ADAPTERS

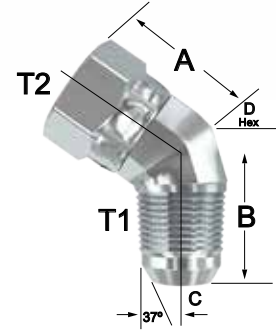
ADAPTADORES FLARED JIC 37° JIC 37° FLARE ADAPTERS

H889-FS

**MACHO FLARED- HEMBRA FLARED GIRATORIA A 45°,
PRESIÓN: HASTA 8.500 PSI**

*MALE JIC 37° TO SWIVEL FEMALE JIC 37° 45° ELBOW,
PRESSURE: UP TO 8.500 PSI*

Código Code	T1 in	T2 in
H889-FS-04	7/16"-20	7/16"-20
H889-FS-06	9/16"-18	9/16"-18
H889-FS-08	3/4"-16	3/4"-16
H889-FS-12	1.1/16"-12	1.1/16"-12
H889-FS-16	1.5/16"-12	1.5/16"-12

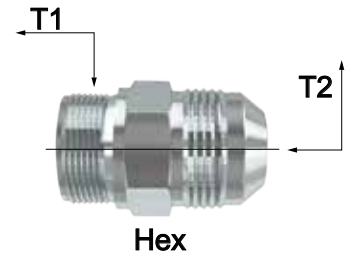


H903-FS

MACHO FLARED- MACHO BSP, PRESIÓN: HASTA 9.500 PSI

MALE JIC 37° - MALE BSP, PRESSURE: UP TO 9.500 PSI

Código Code	T1 in	T2 in
H903-FS-06x04	9/16"	1/4"
H903-FS-06x06	9/16"	3/8"
H903-FS-06x08	9/16"	1/2"
H903-FS-08x08	3/4"	1/2"
H903-FS-08x12	3/4"	3/4"
H903-FS-10x08	7/8"	1/2"
H903-FS-10x12	7/8"	3/4"
H903-FS-12x12	1.1/16"	3/4"
H903-FS-16x12	1.5/16"	3/4"
H903-FS-16x16	1.5/16"	1"
H903-FS-16x20	1.5/16"	1.1/4"





ADAPTADORES HIDRÁULICOS HYDRAULIC ADAPTERS

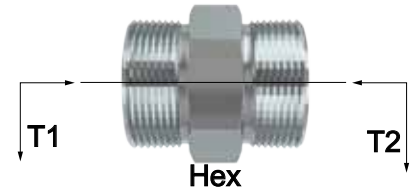
ADAPTADORES ORFS ORFS ADAPTERS

H842-TT

**UNIÓN MACHO ASIENTO PLANO ORFS,
PRESIÓN: HASTA 5.000 PSI**

MALE ORFS UNION, PRESSURE: UP TO 5.000 PSI

Código Code	T1 in	T2 in
H842-TT-04X04	9/16"-18	1/4"-18
H842-TT-06X06	11/16"-16	11/16"-16
H842-TT-08X08	13/16"-16	13/16"-16
H842-TT-12X12	1.3/16"-12	1.3/16"-12
H842-TT-16X16	1.7/16"-12	1.7/16"-12

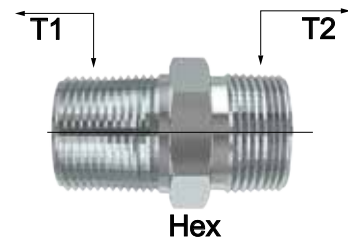


H848-TT

**MACHO ASIENTO PLANO ORFS-MACHO NPTF,
PRESIÓN: HASTA 9.500 PSI**

MALE ORFS TO MALE NPTF, PRESSURE: UP TO 5.000 PSI

Código Code	T1 in	T2 in
H848-TT-04X04	9/16"-18	7/16"-20
H848-TT-06X06	11/16"-16	9/16"-18
H848-TT-08X08	13/16"-16	3/4"-16
H848-TT-12X12	1.3/16"-12	1.1/16"-12
H848-TT-16X16	1.7/16"-12	1.5/16"-12



H848-TTO

**MACHO ASIENTO PLANO ORFS-MACHO SAE CON
O-RING PRESIÓN: HASTA 5.000 PSI**

MALE ORFS TO MALE WITH O-RING BOSS, PRESSURE: UP TO 5.000 PSI

Código Code	T1 in	T2 in
H848-TTO-04X04	9/16"-18	7/16"-20
H848-TTO-06X06	11/16"-16	9/16"-18
H848-TTO-08X08	13/16"-16	3/4"-16
H848-TTO-12X12	1.3/16"-12	1.1/16"-12
H848-TTO-16X16	1.7/16"-12	1.5/16"-12





ADAPTADORES HIDRÁULICOS HYDRAULIC ADAPTERS

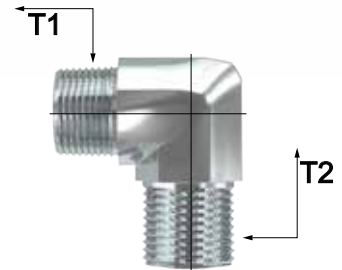
ADAPTADORES ORFS ORFS ADAPTERS

H849-TT

**MACHO ASIENTO PLANO ORFS - MACHO NPTF A 90°
PRESIÓN: HASTA 9.500 PSI**

MALE ORFS TO MALE NPTF 90° ELBOW, PRESSURE: UP TO 9.500 PSI

Código Code	T1 in	T2 in
H849-TT-04X04	9/16"-18	1/4"-18
H849-TT-06X06	11/16"-16	3/8"-18
H849-TT-08X08	13/16"-16	1/2"-14
H849-TT-12X12	1.3/16"-12	3/4"-14
H849-TT-16X16	1.7/16"-12	1"-11.1/2"

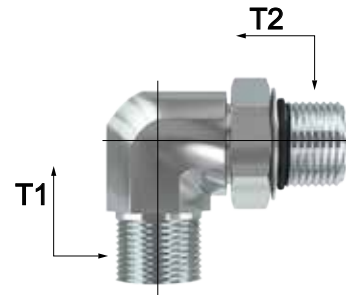


H849-TTO

**MACHO ASIENTO PLANO ORFS - MACHO SAE CON
O-RING A 90° PRESIÓN: HASTA 5.000 PSI**

*MALE ORFS TO MALE WITH O-RING BOSS 90° ELBOW,
PRESSURE: UP TO 5.000 PSI*

Código Code	T1 in	T2 in
H849-TTO-04X04	9/16"-18	7/16"-20
H849-TTO-06X06	11/16"-16	9/16"-18
H849-TTO-08X08	13/16"-16	3/4"-16
H849-TTO-12X12	1.3/16"-12	1.1/16"-12
H849-TTO-16X16	1.7/16"-12	1.5/16"-12



ACOPLES

HIDRÁUL



**ACOPLES HIDRÁULICOS
HYDRAULIC COUPLERS**

Válvula y Acople - Serie 4000
Coupler and Nipple - 4000 Series.....D.1

Válvula y Acople - Serie 60
Coupler and Nipple - 60 Series.....D.2

Válvula y Acople - Serie 6600 ISO A
Coupler and Nipple - 6600 Series ISO A.....D.3

ICOS

Hydraulic Couplers



INDICE VISUAL

Visual Index

Acoples Hidráulicos

HYDRAULIC COUPLERS

Serie 4000 / 4000 Series



VÁLVULA-SERIE 4000 / COUPLERS 4000 SERIES

Serie 60 / 60 Series



VÁLVULA-SERIE 60 / COUPLERS 60 SERIES

Serie 6600 ISO A / 6600 Series ISO A



VÁLVULA-SERIE 6600 / COUPLERS 6600 SERIES



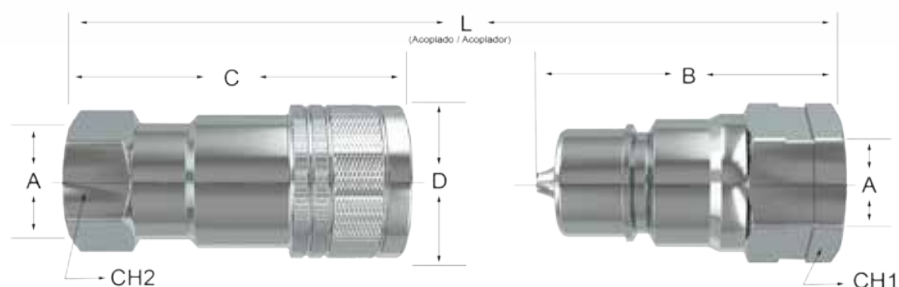
ACOPLES HIDRÁULICOS
Hydraulic Couplers





ACOPLES HIDRÁULICOS HYDRAULIC COUPLERS

SERIE 4000 4000 SERIES



VÁLVULA - SERIE 4000

COUPLER - 4000 SERIES

Código Code	Medida Size	Presión Pressure		Caudal Flow	Temperatura Temperature	Material
		PSI	BAR			
NF40-04	1/4"	5800	400	3	-25°C+125°C	Acero / Carbon Steel
NF40-06	3/8"	5000	345	6	-25°C+125°C	Acero / Carbon Steel
NF40-08	1/2"	3600	248	12	-25°C+125°C	Acero / Carbon Steel
NF40-12	3/4"	3600	248	28	-25°C+125°C	Acero / Carbon Steel
NF40-16	1"	3600	248	50	-25°C+125°C	Acero / Carbon Steel

ACOPLE - SERIE 4000

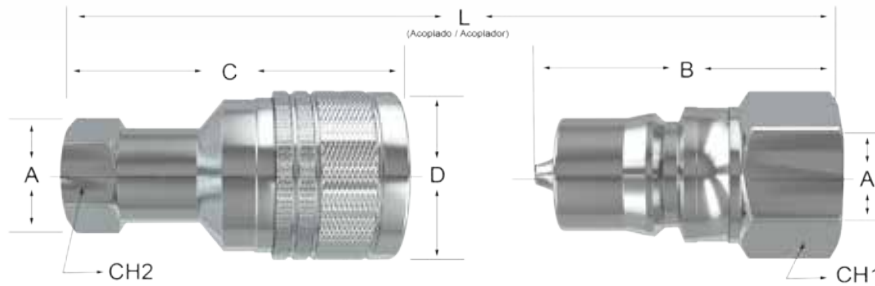
NIPPLE - 4000 SERIES

Código Code	Medida Size	Presión Pressure		Caudal Flow	Temperatura Temperature	Material
		PSI	BAR			
NM40-04	1/4"	5800	400	3	-25°C+125°C	Acero / Carbon Steel
NM40-06	3/8"	5000	345	6	-25°C+125°C	Acero / Carbon Steel
NM40-08	1/2"	3600	248	12	-25°C+125°C	Acero / Carbon Steel
NM40-12	3/4"	3600	248	28	-25°C+125°C	Acero / Carbon Steel
NM40-16	1"	3600	248	50	-25°C+125°C	Acero / Carbon Steel



ACOPLES HIDRÁULICOS HYDRAULIC COUPLERS

SERIE 60 60 SERIES



VÁLVULA - SERIE 60

COUPLER - 60 SERIES

Código Code	Medida Size in	Presión Pressure		Caudal Flow GPM	Temperatura Temperature °C	Material
		PSI	BAR			
BF60-04	1/4"	3600	248	3	-25°C +125°C	Acero / Carbon Steel
BF60-06	3/8"	3600	248	6	-25°C +125°C	Acero / Carbon Steel
BF60-08	1/2"	3600	248	12	-25°C +125°C	Acero / Carbon Steel
BF60-12	3/4"	3600	248	28	-25°C +125°C	Acero / Carbon Steel
BF60-16	1"	2900	200	50	-25°C +125°C	Acero / Carbon Steel

ACOPLE - SERIE 60

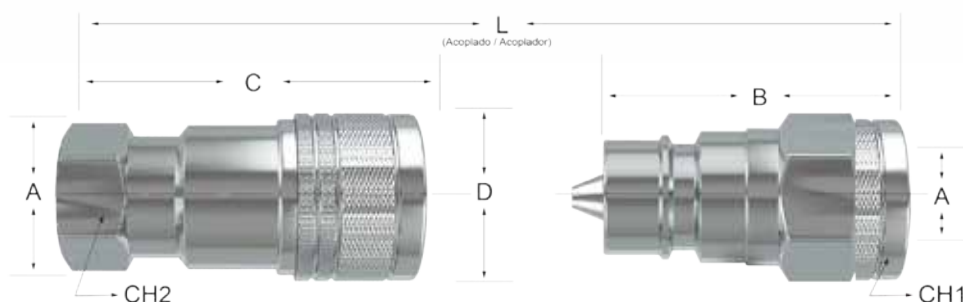
NIPPLE - 60 SERIES

Código Code	Medida Size in	Presión Pressure		Caudal Flow GPM	Temperatura Temperature °C	Material
		PSI	BAR			
BM60-04	1/4"	3600	248	3	-25°C +125°C	Acero / Carbon Steel
BM60-06	3/8"	3600	248	6	-25°C +125°C	Acero / Carbon Steel
BM60-08	1/2"	3600	248	12	-25°C +125°C	Acero / Carbon Steel
BM60-12	3/4"	3600	248	28	-25°C +125°C	Acero / Carbon Steel
BM60-16	1"	2900	200	50	-25°C +125°C	Acero / Carbon Steel



ACOPLES HIDRÁULICOS HYDRAULIC COUPLERS

SERIE 6600 ISO A 6600 SERIES ISO A



VÁLVULA - SERIE 6600 ISO A

COUPLER - 6600 SERIES ISO A

Código Code	Medida Size	Presión Pressure		Caudal Flow	Temperatura Temperature	Material
		PSI	BAR			
AF66-04	1/4"	4500	310	3	-25°C +125°C	Acero / Carbon Steel
AF66-06	3/8"	4500	310	6	-25°C +125°C	Acero / Carbon Steel
AF66-08	1/2"	3600	248	12	-25°C +125°C	Acero / Carbon Steel
AF66-12	3/4"	3600	248	28	-25°C +125°C	Acero / Carbon Steel
AF66-16	1"	2900	200	50	-25°C +125°C	Acero / Carbon Steel

ACOPLE - SERIE 6600 ISO A

NIPPLE - 6600 SERIES ISO A

Código Code	Medida Size	Presión Pressure		Caudal Flow	Temperatura Temperature	Material
		PSI	BAR			
AM66-04	1/4"	4500	310	3	-25°C +125°C	Acero / Carbon Steel
AM66-06	3/8"	4500	310	6	-25°C +125°C	Acero / Carbon Steel
AM66-08	1/2"	3600	248	12	-25°C +125°C	Acero / Carbon Steel
AM66-12	3/4"	3600	248	28	-25°C +125°C	Acero / Carbon Steel
AM66-16	1"	2900	200	50	-25°C +125°C	Acero / Carbon Steel

Características de los Acoples

Coupling Features

Serie B / Características Principales

Los acoples hidráulicos Covalca serie B, se utilizan en todo el espectro de aplicaciones hidráulicas. Estos acoples se pueden encontrar donde se necesite conectar o desconectar líneas para transferencia de fluidos, para la operación y mantenimiento de los equipos donde no se desee perder líquido. Utilizado primordialmente con fluidos hidráulicos. Sin embargo, en algunos se pueden utilizar con sustancias químicas, agua, vapor y gases.

Adicionalmente, es uno de los acoples más utilizados en todo el mundo. Son usados en los equipos de construcción forestales, maquinarias agrícolas, en fábricas de acero, industria petrolera, entre otras aplicaciones hidráulicas

- Se ajusta a la norma ISO 7241-B
- Material estándar acero
- Interior de las válvulas en acero templado
- Válvulas de asiento para prevenir fugas por desacoplamiento
- Compatibles con la serie 60 de Parker

B Series

B series Covalca Hydraulic couplings are used across the spectrum of hydraulic applications. These double shutoff couplings can be found anywhere where fluid transfer lines need to connect and disconnect for operation and maintenance of equipment, and a loss of fluid is undesirable. Primarily uses with hydraulic fluids; However, in some cases can be used with chemicals, water, steam, and some gases.

Additionally, it is one of the most commonly used fittings worldwide. These couplings are used in construction equipment, forestry, agricultural machinery, steel mill machinery and other hydraulic applications.

- B Series conforms to the standard of ISO 7241-B
- Standard Material: Steel
- Internal valves in hardened Steel
- Poppet valves available to prevent uncoupled leakage
- Compatible with Parker 60 Series.

Serie N / Características Principales

Los acoples hidráulicos Covalca Serie N, son probablemente los más populares en todo el mundo en aplicaciones agrícolas. La medida ½" es igual a ISO 7241-A. Adicionalmente esta serie ofrece a la industria, diseños para ser utilizados en equipos de construcción, forestales, maquinarias agrícolas, fábricas de acero, industria petrolera, entre otras aplicaciones hidráulicas.

- Se ajusta a la norma ISO 5675
- Material Estándar: Acero
- Interior de las válvulas en acero templado
- Compatibles con la serie 4000 de Parker

N Series

N Series of Covalca Hydraulic couplings, also known as agricultural interchange, are probably the most popular coupling designed worldwide on agricultural applications. The size ½" is identical to series A, ISO7241-A.

Additionally this series brings to the industry a proven design for use on construction equipment, forestry equipment, agricultural machinery, steel mill machinery and other demanding hydraulic applications.

- N Series conforms to the standard of ISO 5675
- Standard material: Steel
- Internal valves in hardened Steel
- Compatible with Parker 4000 Series.

Serie A / Características Principales

Los acoples hidráulicos Covalca Serie A, están diseñados para aplicaciones móviles e industriales. Adicionalmente, esta serie ofrece a la industria diseños utilizados en equipos de construcción, forestal, maquinarias agrícolas, fábricas de acero, industria petrolera, entre otras aplicaciones hidráulicas.

- Se ajusta a la norma ISO 5675
- Material Estándar: Acero
- Interior de las válvulas en acero templado
- Compatibles con la serie 6600 de Parker

A Series

A Series of Covalca Hydraulic couplings are indicated for several mobile and industrial applications. Additionally this series brings to the industry provides designs for use on construction equipment, forestry equipment, agricultural machinery, oil tools, steel mill machinery and other demanding hydraulic applications.

- A series conforms to the standard of ISO 5675
- Standard material: Steel
- Internal valves in hardened Steel
- Compatible with Parker 6600 Series

EQUIPOS DE

PRENSA



DO

Crimper Equipments

EQUIPOS DE PRENSADO CRIMPER EQUIPMENTS

D100S.....	E.1
D165.....	E.3
D205.....	E.5
CC150.....	E.7
CC200.....	E.9
CC400.....	E.11
BE2500.....	E.13
BE3500.....	E.14
HS150.....	E.16
HS500.....	E.17



INDICE VISUAL

Visual Index

Equipos de Prensado

Crimper Equipments

E.1

D100S



E.3

D165



E.5

D205



E.7

CC150



E.9

CC200



E.11

CC400



E.13

BE2500



E.14

BE3500



E.16

HS150



E.17

HS500





EQUIPOS DE PRENSADO

Crimper Equipments



D100S

Con 35 toneladas de fuerza, tiene la capacidad de prensar mangueras hasta 1" 2 mallas y 3/4" en 4 mallas . Equipada con juego de 6 dados. Totalmente portable.

With 35 tons of crimping force has the capability to crimp hoses up to 1" 2 wire and up to 3/4" 4SP. It comes with 6 dies sets. Totally portable.



CARACTERÍSTICAS

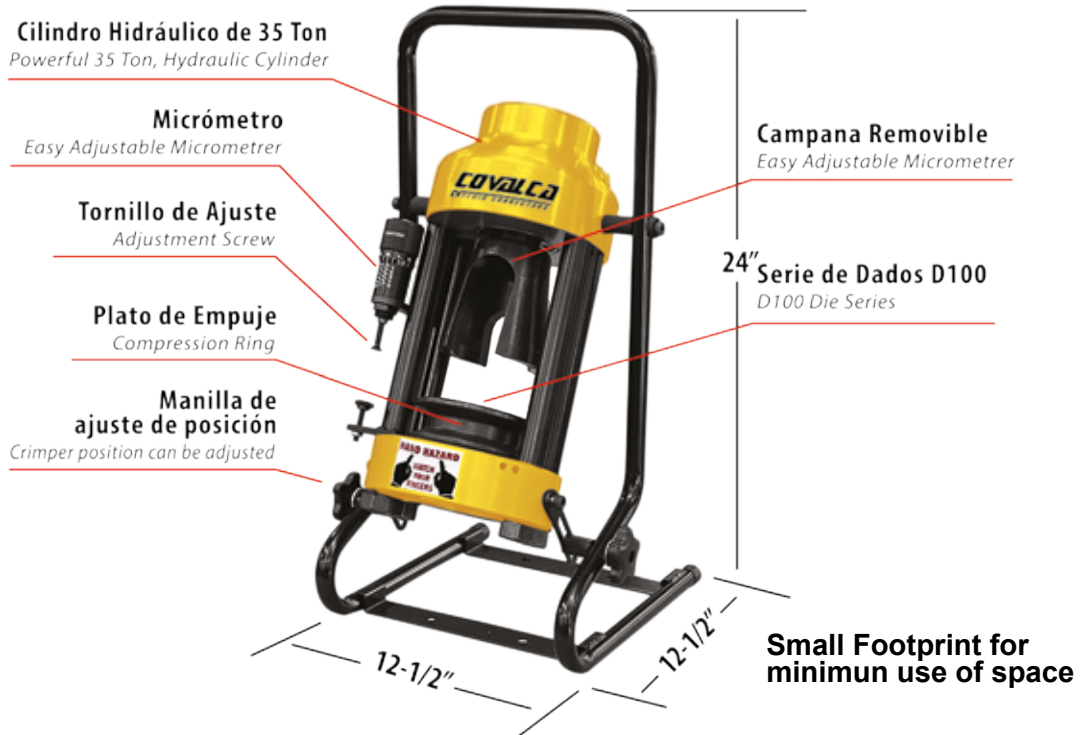
- Disponible con bomba manual, Bomba Neumática de 10.000 psi ó Bomba Eléctrica.
- La posición del equipo se puede ajustar para un prensado óptimo.
- Cilindro removible para facilitar el posicionamiento de cualquier conexión
- Peso Total: 48 Libras con accesorios. 38 Libras sin accesorios
- Posee agujeros en la base, para asegurarla a la mesa de trabajo o en unidades móviles de ser requerido
- Incluye el lubricante para dados. Botella de 4 oz con aplicador.

FEATURES

- Available ValPower® Hand Pump, Pneumatic Pump 10,000 psi or Multi-Electric Pump.
- Crimper position can be adjusted for optimum crimping position
- Removable pusher and inverted die position make accurate fitting positioning easy.
- Weight w/ tooling 48 lbs, 38 lbs without tooling
- Base mounting holes allow the crimper to be bench or truck bed mounted if required
- CRIMPX Die Lubricant: Oil 4 oz bottle with dauber cap (Included).

ESPECIFICACIONES / SPECIFICATION

Serie de Dados / Dies Series	D100
Fuerza Máxima del Cilindro / Maximun Cilynder Force	35 Ton
Máximo Prensado en 2 mallas / Maximun Hose Diameter (2 wire)	1"
Máximo Prensado en 4 mallas / Maximun Hose Diameter (4 wire)	3/4"
Medidas / Measures	Ancho / Width: 12.5 (330mm) Alto / Heigth: 245" (571mm) Largo / Long: 12.5" (571mm)
Peso / Weight	38 Lbs
Bomba / Pump	Manual / Hand Pump Optional Pneumatic Pump Eléctrica / Electrical



Dados / Dies:
D100-SH

T420-12mm Naranja / Orange	T420-20mm Amarillo / Yellow	T420-30mm Verde / Green
T420-16mm Rojo / Red	T420-24mm Azul / Blue	T420-39mm Marrón / Brown

D165

Con 62 toneladas de fuerza, tiene la capacidad de prensar mangueras hasta 1.1/4" 4 mallas. Equipada con juego de 7 dados de goma para entornos de trabajos pesados.

With 62 tons of crimping force has the capability to crimp hoses up to 1-1/4" 4SP. It comes with 7 rubber caged dies sets for heavy duty environments.



CARACTERÍSTICAS

- Posee campana removible, dados de goma en 2 piezas para un mejor ajuste y posicionamiento de la conexión
- Equipada con cilindro retráctil y limitador de recorrido, que permite ahorrar tiempo en los prensados en serie.
- Switch neumático puede ser operado con la mano o con el pie
- Incluye Bandeja para almacenar los dados
- Posee agujeros en la base, para asegurarla a la mesa de trabajo o en unidades móviles de ser requerido

FEATURES

- Removable Pusher and 2 piece T420 rubber caged die set make accurate fitting positioning easy.
- Built-in adjustable retraction stop limits ram retraction to only the amount required to remove the hose and coupling saving time on multiple crimps.
- Pneumatic pendent switch can be operated with hand or foot.
- Includes Die storage shelf
- Base mounting holes allow the crimper to be bench or truck bed mounted if required

ESPECIFICACIONES / SPECIFICATION

Serie de Dados / Dies Series	D160-T420 de Goma
Fuerza Máxima del Cilindro / Maximun Cilynder Force	62 Ton
Máximo Prensado en 2 mallas / Maximun Hose Diameter (2 wire)	1.1/4"
Máximo Prensado en 4 mallas / Maximun Hose Diameter (4 wire)	1.1/4"
Medidas / Measures	Ancho / Width: 13" (330mm) Alto / Heigth: 22.5" (571mm) Largo / Long: 22.5" (571mm)
Peso / Weight	154 Lbs (70 Kg)
Bomba / Pump	1.1/4"
Capacidad del Tanque / Oil Reservoir	1Gal (4.5 lt)
Tipo de Aceite / Oil	ISO Viscoso Grado 68 / Viscosity Grade 68
Electricidad / Power	2 Hp /220 V / 1 Phase 50/60 Hz Opcional / Optional: 1Hp / 110V/1Phase

Cilindro Hidráulico de 62 Ton
Powerful 35 Ton, Hydraulic Cylinder

Manilla de Ajuste de Posición
Crimper position can be adjusted

Campana Removible
Removable Pusher

Serie de Dados D100
D100 Die Series

Plato de Empuje
Compression Ring

Apagado Automático
Automatic Shut Off

Bomba de 2 HP 220V Monofásica
1 HP/110V/Single Phase pump for fast crimps

Interruptor Principal
Main Power Switch

Cajetín Eléctrico
Electrical Enclosure

Tanque para el Aceite
Reservoir

Base
Base Plate

Interruptor Neumático de Suspensión
Pneumatic Pendent Switch



**Small Footprint for
minimun use of space**

Dados / Dies:
D160-T420 de Goma / Rubber

350-12mm Naranja / Orange	670-20mm Amarillo / Yellow	1100-30mm Verde / Green	1920-48mm Morado / Purple
520-16mm Rojo / Red	830-24mm Azul / Blue	1500-39mm Marrón / Brown	

D205

Con 80 toneladas de fuerza, tiene la capacidad de prensar mangueras hasta 2" 6 mallas.
Equipada con juego de 10 dados.

With 80 tons of crimping force has the capability to crimp hoses up to 1-1/4" 6SP. It comes with 10 dies sets



CARACTERÍSTICAS

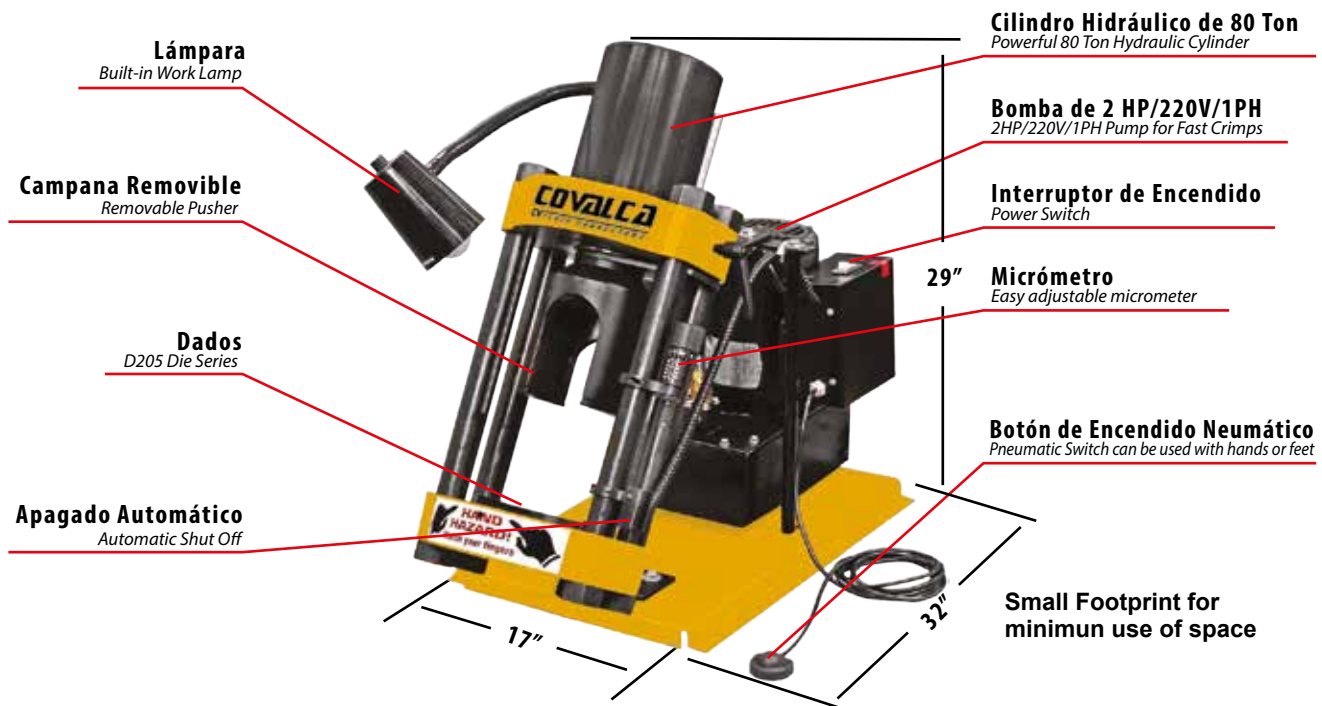
- Equipada con cilindro retráctil y limitador de recorrido, que permite ahorrar tiempo en los prensados en serie.
- Switch neumático puede ser operado con la mano o con el pie
- Posee lámpara de trabajo flexible, para mejor visibilidad
- Incluye Bandeja para almacenar los dados
- Posee agujeros en la base, para asegurarla a la mesa de trabajo o en unidades móviles de ser requerido

FEATURES

- Built-in adjustable retraction stop limits ram retraction to only the amount required to remove the hose and coupling saving time on multiple crimps.
- Pneumatic pendant switch can be operated with hand or foot.
- Available built-in flexible work lamp to illuminate work area for better visibility.
- Includes Die storage shelf
- Base mounting holes allow the crimper to be bench or truck bed mounted if required

ESPECIFICACIONES / SPECIFICATION

Serie de Dados / Dies Series	D200
Fuerza Máxima del Cilindro / Maximun Cilynder Force	80 Ton
Máximo Prensado en 2 mallas / Maximun Hose Diameter (2 wire)	2"-32
Máximo Prensado en 4 mallas / Maximun Hose Diameter (4 SP)	2"-32
Máximo Prensado en 4 mallas / Maximun Hose Diameter (6 SP)	2"-32
Medidas / Measures	Ancho / Width: 17" (431.8 mm) Alto / Heigth: 29" (736.6 mm) Largo / Long: 32" (812.8 mm)
Peso / Weight	305 Lbs (138 Kg)
Bomba / Pump	Eléctrica / Electrical
Capacidad del Tanque / Oil Reservoir	1Gal (4.5 lt)
Tipo de Aceite / Oil	ISO Viscoso Grado 68 / Viscosity Grade 68
Electricidad / Power	2 Hp /220 V / 1 Phase 50/60 Hz Opcional / Optional: 1Hp / 110V/1Phase 50Hz



Dados / Dies:
D200

472-12mm Naranja / Orange	1181-30mm Verde / Green	2126L-57mm Negro (Largo) / Black (Long)
630-16mm Rojo / Red	1535-39mm Marrón / Brown	2716L-69mm Negro (Largo) / Black (Long)
785-20mm Amarillo / Yellow	1890-48mm Negro / Black	2874L-76mm Negro (Largo) / Black (Long)
945-24mm Azul / Blue		

CC150

Con 240 toneladas de fuerza, tiene la capacidad de prensar mangueras hidráulicas hasta 1.1/4" 6 mallas y mangueras industriales hasta 2". Equipada con juego de 11 dados.

With 240 tons of crimping force has the capability to crimp hoses up to 1-1/4" 6SP and up to 2" industrial hoses. It comes with 11 dies sets



CARACTERÍSTICAS

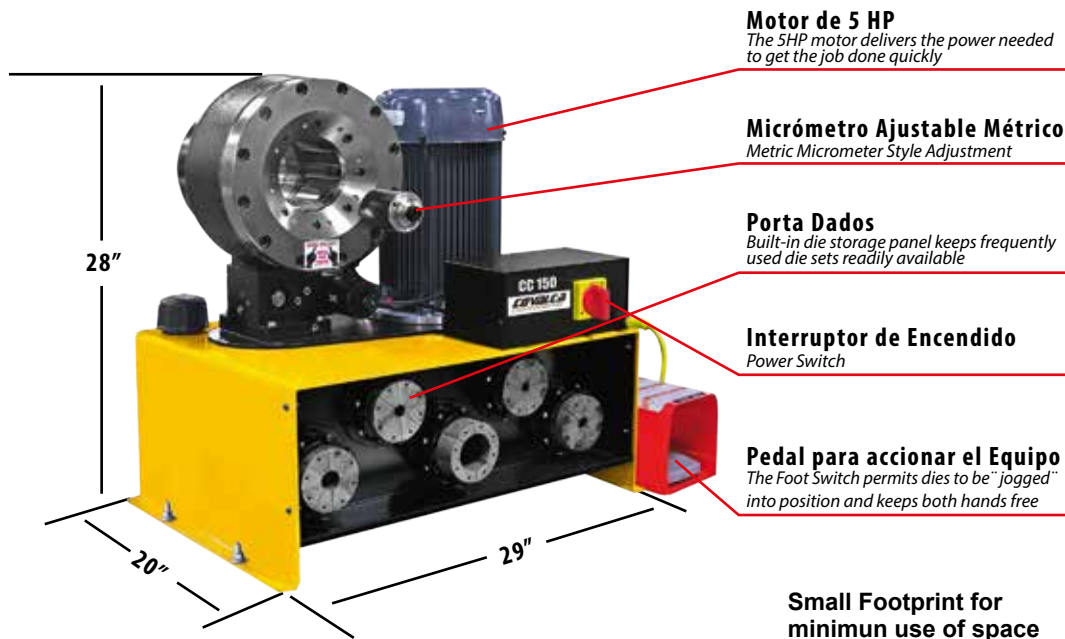
- Apertura Máxima del cabezal sin dados 4.72" (120 mm)
- Micrómetro métrico ajustable, permite realizar prensados precisos
- Pedal para accionar la máquina con el pie, permitiendo el correcto posicionamiento de la manguera en el equipo al momento de ensamblar
- Posee una herramienta imantada para colocar y remover los dados rápidamente
- Provista de un tope para realizar prensados en serie
- Incluye grasa de alto rendimiento para el mantenimiento del cabezal
- El dado maestro, tiene unas almohadillas de espuma protectora para evitar que los residuos caigan en las partes internas críticas y causen daños permanentes en el equipo
- La base del equipo tiene orificios de montaje para instalar en mesa o en una unidad móvil de ser necesario.
- Incluye una estación de almacenaje para 9 dados
- Incluye pistola de 3 oz para engrasar

FEATURES

- Maximum head opening w/o dies 4.72" (120mm)
- Metric Micrometer Style Adjustment makes precise settings of crimp diameters
- Foot Switch permits dies to be "jogged" into position and keeps both hands free
- Quick Change Tool makes die changes a quick and simple process
- The Adjustable Back Stop speeds multiple crimps of the same hose and fitting
- Easy grease maintenance through the 8 grease fittings
- Protective Master Die Foam Pads between the die fingers prevent debris from dropping into the critical surfaces and causing permanent damage
- Reservoir mounting holes allow the crimper to be bench or truck bed mounted if required
- Die Rack 9 Station Die Holders (Included)
- Mini Grease Gun w/ CRIMPX Die Lubricant 3 oz mini grease (Included)

ESPECIFICACIONES / SPECIFICATION

Serie de Dados / Dies Series	84S
Fuerza Máxima del Cilindro / Maximun Cilynder Force	240 Ton
Máximo Prensado en 2 mallas / Maximun Hose Diameter (2 wire)	2"-32
Máximo Prensado en 4 mallas / Maximun Hose Diameter (4 SP)	1.1/2"-24
Máximo Prensado en 4 mallas / Maximun Hose Diameter (6 SP)	1.1/4"-20
Medidas / Measures	Ancho / Width: 29" (737 mm) Alto / Heigth: 28" (711 mm) Largo / Long: 20" (508 mm)
Peso / Weight	495 Lbs (225 Kg)
Bomba / Pump	Eléctrica / Electrical
Capacidad del Tanque / Oil Reservoir	8 Gal (30 lt)
Tipo de Aceite / Oil	ISO Viscoso Grado 68 / Viscosity Grade 68
Electricidad / Power	5 Hp /220 V / 1 Phase Opcional / Optional: 230V - 3 Phase - 20 Amp 440V - 3 Phase - 20 Amp 12V - DC Power (Truck/Auto) 24V - DC Power (Truck / Auto)
Apertura sin Dados / Opening w/o dies	4.72" (120mm)
Diámetro interno del dado maestro / Master die inside diameter	3.31" (84mm)
Recorrido del Dado Maestro / Master die travel	1.5" (38mm)



Dados / Dies: 84S

12-57mm	20-57mm	30-57mm	39-90mm	54-90mm	71-90mm
16-57mm	24-57mm	34-57mm	48-90mm	69-90mm	

CC200

Con 340 toneladas de fuerza, tiene la capacidad de prensar mangueras hidráulicas hasta 2-1/2" 6 mallas y mangueras industriales hasta 3". Equipada con juego de 12 dados

With 340 tons of crimping force has the capability to crimp hoses up to 2-1/2" 6SP and up to 3" industrial hoses. It comes with 12 dies sets



CARACTERÍSTICAS

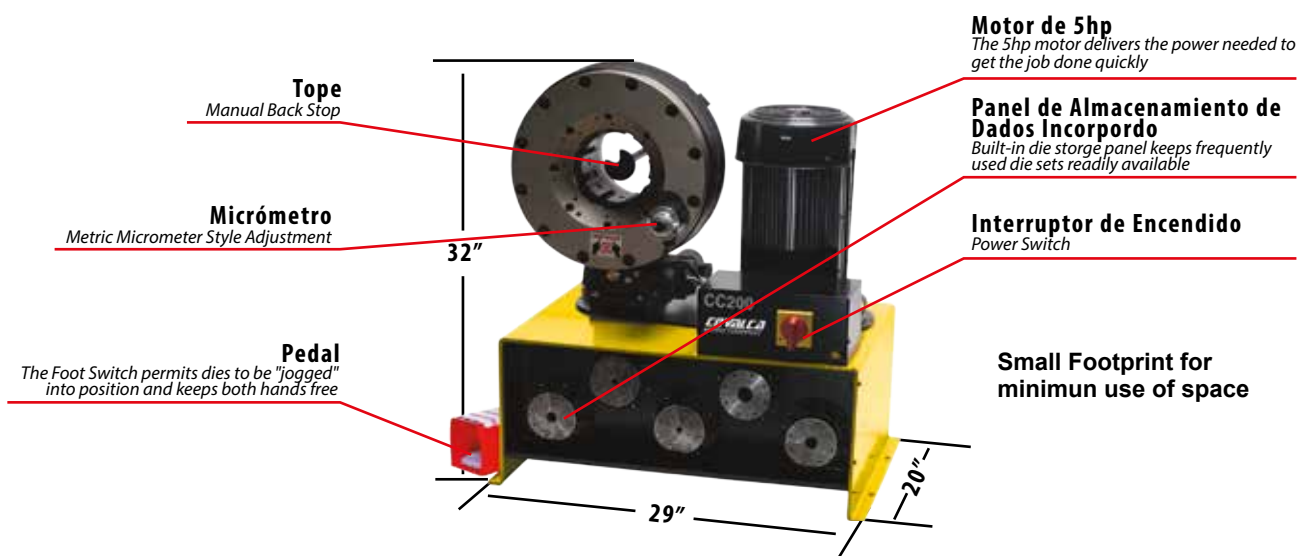
- Pedal para accionar la máquina con el pie, permitiendo el correcto posicionamiento de la manguera en el equipo al momento de ensamblar
- Posee una herramienta imantada para colocar y remover los dados rápidamente
- Provista de un tope para realizar prensados en serie
- Incluye tubo de 3oz de grasa de alto rendimiento para el mantenimiento del cabezal con pistola
- El dado maestro, tiene unas almohadillas de espuma protectora para evitar que los residuos caigan en las partes internas críticas y causen daños permanentes en el equipo
- La base del equipo tiene orificios de montaje para instalar en mesa o en una unidad móvil de ser necesario.
- Incluye rack de almacenamiento para 9 dados
- Incluye Dado adaptador de I.D: 99 mm y O.D: 130mm

FEATURES

- Foot Switch permits dies to be "jogged" into position and keeps both hands free.
- Quick Change Tool makes die changes a quick and simple process.
- The Adjustable Back Stop speeds multiple crimps of the same hose and fitting.
- Easy grease maintenance through the 8 grease fittings. Mini Grease Gun w/ CRIMPX Die Lubricant 3 oz mini grease tube (Included)
- Protective Master Die Foam Pads between the die fingers prevent debris from dropping into the critical surfaces and causing permanent damage.
- Reservoir mounting holes allow the crimper to be bench or truck bed mounted if required.
- Die Rack 9 Station Die Holders Included
- Adapter Die Set 130mm OD to 99mm ID (Included)

ESPECIFICACIONES / SPECIFICATION

Serie de Dados / Dies Series	995S/130S
Fuerza Máxima del Cilindro / Maximun Cilynder Force	340 Ton
Máximo Prensado en 2 mallas / Maximun Hose Diameter (2 wire)	2.1/2"
Máximo Prensado en 4 mallas / Maximun Hose Diameter (4 SP)	2.1/2"
Máximo Prensado en 4 mallas / Maximun Hose Diameter (6 SP)	2.1/2"
Máximo Prensado en Mangueras Industriales / Maximun Industrial Hose Diameter	3"
Medidas / Measures	Ancho / Width: 29" (737 mm) Alto / Heigth: 32" (812 mm) Largo / Long: 20" (508 mm)
Peso / Weight	635 Lbs (288 Kg)
Bomba / Pump	Eléctrica / Electrical
Capacidad del Tanque / Oil Reservoir	8 Gal (30 It)
Tipo de Aceite / Oil	ISO Viscoso Grado 68 / Viscosity Grade 68
Electricidad / Power	5 Hp /220 V / 1 Ph Opcional / Optional: 230V - 3 Phase - 20 Amp 440V - 3 Phase - 20 Amp 12V - DC Power (Truck/Auto) 24V - DC Power (Truck / Auto)
Apertura sin Dados / Opening w/o dies	6.30" (160mm)
Diámetro interno del dado maestro / Master die inside diameter	5.12" (130mm)
Recorrido del Dado Maestro / Master die travel	1.5" (38mm)



Dados / Dies: 99S / 130S

12-57mm	20-57mm	30-57mm	48-90mm	57mm	69-110mm
16-57mm	24-57mm	39-90mm	54-57mm	62mm	74-110mm

CC400

Con 265 toneladas de fuerza, tiene la capacidad de prensar mangueras hidráulicas hasta 1-1/2" en 6 mallas y mangueras industriales hasta 4". Equipada con juego de 16 dados

With 265 tons of crimping force has the capability to crimp hydraulic hoses up to 1-1/2" 6SP and up to 4" industrial hoses. It comes with 16 dies sets



CARACTERÍSTICA

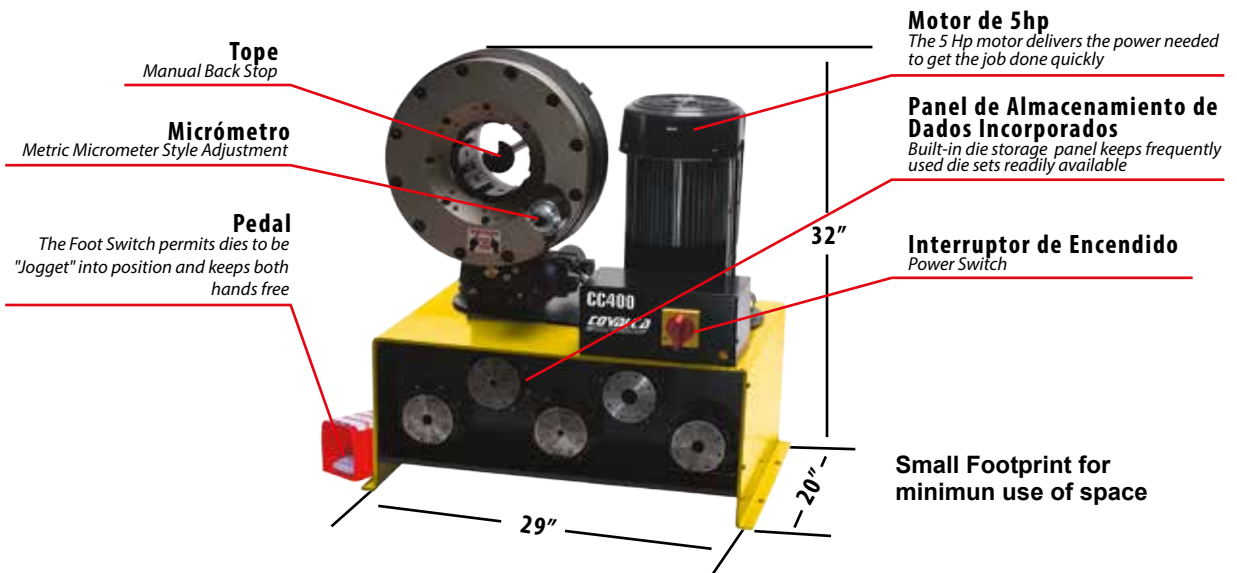
- Pedal para accionar la máquina con el pie, permitiendo el correcto posicionamiento de la manguera en el equipo al momento de ensamblar
- Posee una herramienta imantada para colocar y remover los dados rápidamente
- Provista de un tope para realizar prensados en serie
- Incluye grasa de alto rendimiento para el mantenimiento del cabezal
- El dado maestro, tiene unas almohadillas de espuma protectora para evitar que los residuos caigan en las partes internas críticas y causen daños permanentes en el equipo
- La base del equipo tiene orificios de montaje para instalar en mesa o en una unidad móvil de ser necesario.
- Incluye rack de almacenamiento para 9 dados
- Incluye Dado adaptador de I.D= 99 mm y O.D= 145MM

FEATURES

- Foot Switch permits dies to be "jogged" into position and keeps both hands free.
- Quick Change Tool makes die changes a quick and simple process.
- The Adjustable Back Stop speeds multiple crimps of the same hose and fitting.
- Easy grease maintenance through the 8 grease fittings.
- Protective Master Die Foam Pads between the die fingers prevent debris from dropping into the critical surfaces and causing permanent damage.
- Reservoir mounting holes allow the crimper to be bench or truck bed mounted if required
- Die Rack 9 Station Die Holders Included
- Adapter Die Set 145mm OD to 99mm ID (Included)

ESPECIFICACIONES / SPECIFICATION

Serie de Dados / Dies Series	995S/145S
Fuerza Máxima del Cilindro / Maximun Cilynder Force	265 Ton
Máximo Prensado en 2 mallas / Maximun Hose Diameter (2 wire)	2"
Máximo Prensado en 4 mallas / Maximun Hose Diameter (4 SP)	2"
Máximo Prensado en 4 mallas / Maximun Hose Diameter (6 SP)	1.1/2"
Máximo Prensado en Mangueras Industriales / Maximun Industrial Hose Diameter	4"
Medidas / Measures	Ancho / Width: 29" (737 mm) Alto / Heigth: 32" (812 mm) Largo / Long: 20" (508 mm)
Peso / Weight	660 Lbs (299 Kg)
Bomba / Pump	Eléctrica / Electrical
Capacidad del Tanque / Oil Reservoir	8 Gal (30 It)
Tipo de Aceite / Oil	ISO Viscoso Grado 68 / Viscosity Grade 68
Electricidad / Power	5 Hp /220 V / 1 Ph Opcional / Optional: 230V - 3 Phase - 20 Amp 440V - 3 Phase - 20 Amp 12V - DC Power (Truck/Auto) 24V - DC Power (Truck / Auto)
Apertura sin Dados / Opening w/o dies	7.17" (182mm)
Diámetro interno del dado maestro / Master die inside diameter	5.71" (145mm)
Recorrido del Dado Maestro / Master die travel	2.4" (60mm)



Dados / Dies: 99S / 145S

12-57mm	20-57mm	30-57mm	48-90mm	69-110mm	84-125mm	100-125mm	116-125mm
16-57mm	24-57mm	39-90mm	54-90mm	74-110mm	92-125mm	108-125mm	126-125mm

BE2500

El Banco de Prueba de la Serie "BE" está diseñado con características que hacen de la prueba y del test de ruptura del prensado de la manguera, un procedimiento rápido y fácil.

The Test Bench "BE" series is designed with features that make the test and the burst test a quick and easy procedure.



CARACTERÍSTICAS

- Rango del Test de presión de 35.000 PSI (2400 bar) a 85 PSI aire.
- Manómetro disponible en baja presión de 0 a 5.000 PSI.
- Ventana de seguridad de policarbonato de 1/2" espesor.
- Acabados de pintura con alta durabilidad.
- Altura acorde para trabajar cómodamente.
- El interior es cubierto con capas de material de poliuretano.
- La presión se apaga automáticamente cuando la puerta se abre.
- Las diversas salidas de los seis puertos son estándar.
- Luz interna para la buena visibilidad en el área de prueba.
- Presión media para la tapa de drenaje o descarga del agua.
- La capacidad de abertura de la puerta permite mayor facilidad de trabajo.
- Dimensiones internas: 18" x 35" x 71".
- Peso: 750 Lb (341 Kg).

FEATURES

- 35,000 PSI (2400 bar) at 85 PSI air.
- Available gauge in low pressure since 0 to 5,000 PSI.
- 1/2" polycarbonate security windows.
- Paint finish durability.
- Proper height to work comfortably.
- Inside is covered with polyurethane layers.
- The pressure is off automatically when the door is opening.
- Six standard ports.
- Internal light for good visibility in the test area.
- Medium pressure to the top of drainage or water discharge.
- Door opening, allows an easier job.
- Internal dimensions: 18" x 35" x 71".
- Weight: 750lb (341 kg).

BE3500

El banco de prueba de la Serie BE, permite realizar pruebas de presión en cualquier mangueras de forma rápida y precisa.
The Test Bench "BE" series is designed with features that make a hose burst pressure test a quick and precise procedure



CARACTERÍSTICAS

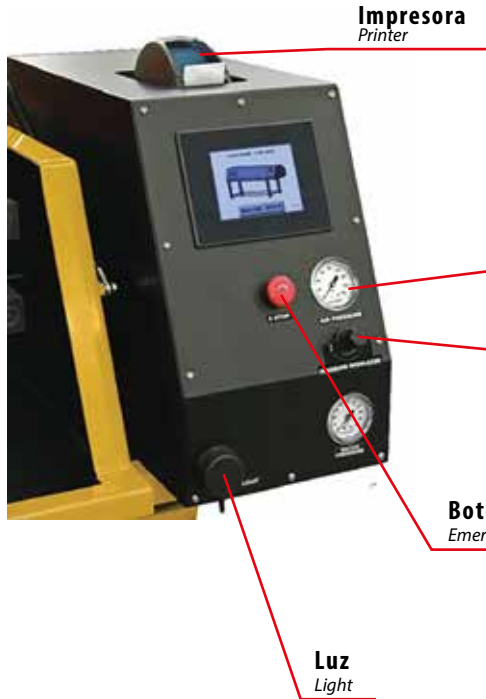
- Rango de test de Presión de 50.000 PSI a una presión de aire de 85 PSI.
- Modelo programable electrónicamente con impresora de medición y resultados del test de presión.
- Manómetro disponible en baja presión de 0 a 5000 PSI.
- Ventana de seguridad de policarbonato de 1/2".
- Acabado en pintura con alta durabilidad.
- Altura acorde para trabajar cómodamente.
- Interior cubierto con poliuretano.
- La presión se apaga automáticamente cuando la puerta se abre.
- 6 puertos o salidas estándar.
- Luz interna para una mejor visibilidad en el área de prueba.
- Presión media para la tapa de drenaje o descarga del agua.
- Dimensiones internas: 18" x 35" x 71".

FEATURES

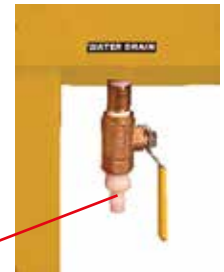
- Test pressure range to 50,000 psi (3500 bar) at 85 psi air.
- Programmable electronic model with paper tape printout.
- Zero to 5000 psi low pressure gauge available.
- 1/2" polycarbonate safety Windows.
- Powder coat finish for durability.
- Test area is at a convenient working height.
- Interior coated with polyurethane bed liner material.
- Automatic pressure cut off when door is opened.
- Six standard ports
- Built in work light for good visibility during testing.
- Pressure medium is standard tap water outlet.
- Full front opening allows hose to be loaded on a skid.
- Interior Dimensions: 18" high X 35" width X 71" long.

BE3500

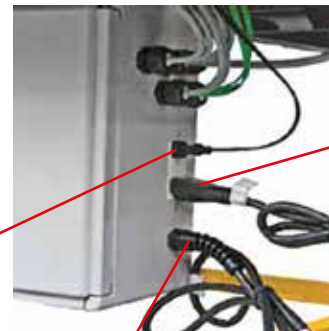
PANEL DE CONTROL - MASTER SUITE



Entrada de Aire y Lubricación
Air and Lubrication input



Puerto de Alta Presión
High Pressure port



Entrada de 110 Volt.
110 Volt. input

HS150

La cortadora HS 150 (1 HP 110 Voltios, puede cortar mangueras hidráulicas de 1" 6 mallas y 1-1/4" 4 mallas.

The HS150 (1 HP) saw is capable of cutting up to 1" 6 wire and 1-1/4" 4 wire hose



• **NOTA:** Después de un tiempo de uso, los dientes de la cuchilla se pueden ver desgastados pero no necesariamente significa que debe ser reemplazada.

• **CAUIDADO:** Poner mucha atención a la dirección que indica la flecha coincida con la rotación que lleva el motor.

• **NOTE:** After a use period, the teeth of the blade can be seen worn, but not necessarily mean that it must be replaced.

• **CAUTION:** Pay close attention to the direction of the arrow, it must coincide with the engine rotation.

CARACTERÍSTICAS

- 1 HP 110 Voltios monofásico
- Se encuentran disponibles dos tipo de discos de corte:
- Anillo Continuo: Esta cuchilla de doble navaja ayuda a un corte limpio y tiene ranuras que despejan el calor durante el corte para una larga vida de la misma.
- Sierra: Esta cuchilla es por excelencia la mejor alternativa para cortes de mangueras multi espirales. Debe poner mucha atención a la flecha indicando la dirección de la misma

FEATURES

- 1 HP Single phase Motor
- There are two types of cutting Blades available:
- Continuous Rim: This double razor blade, helps clean cut and has slots that clear heat during cutting for a long life.
- Saw Blades: This blade is for excellence the best alternative for cutting hoses multi spirals. You must pay close attention to the arrow indicating the direction.

HS500

La cortadora HS500 (5HP) puede llegar a cortar mangueras de 6 mallas hasta 2", mientras que tenga instalado el disco de corte con sierra.

The HS500 (5 HP) saw is capable of cutting up to 2 inch 6 wire hose with the serrated blade installed.



CARACTERÍSTICAS

- 5 HP / 220 Voltios monofásico .
- El contador permite llevar un control más fácil acerca de la cantidad de cortes realizados.
- Se encuentran disponibles dos tipos de discos de corte: el de sierra (multipropósitos) y el de anillo continuo.
- Diseñada para trabajos pesados.
- Peso: 160 lbs.
- Medidas: 30" x 24" x 29".

FEATURES

- 5 HP / 220 volt single phase.
- A resetable counter makes it easy to keep track of the number of cuts made.
- Two blades are available: Smooth Blade, Serrated Blade (General Purpose).
- Designed for heavy duty.
- Weight: 160 lbs.
- Size: 30" x 24" x 29"

