

il Connubio tra
Prestazioni
Economia
Ambiente

The UNION between PERFORMANCE, ECONOMY, ENVIRONMENT



MG MOTOR GAS s.r.l.
COMPONENTI E ACCESSORI GPL E METANO PER AUTOTRAZIONE
LPG AND CNG MOTOR VEHICLE COMPONENTS AND ACCESSORIES

INDICE DA PAG 1 A PAG 48 LPG

1* RIDUTTORI GPL /// LPG REDUCERS	PAG. 1 --2
2* ELETTROVALVOLE GPL /// LPG SOLENOID VALVE	PAG.2
2* COMMUTATORI /// SWITCHES	PAG.3
4* MINI KIT GPL (senza tubazioni) /// LPG ANTERIOR MINI KIT	PAG.4
5* KIT ANTERIORI GPL /// LPG ANTERIOR KIT	PAG.5
6* SUPER KIT GPL /// LPG SUPER KIT	PAG.6
7* CENTRALINE /// CENTRAL UNITS	PAG.7--8
8 * MULTIVALVOLE /// MULTIVALVES	PAG.8--9
9* ACCESSORI MULTIVALVOLE E CARICA ///	PAG.10--12
MULTIVALVES ACCESSORIES AND REFUELLING POINT	
10* TUBAZIONI /// TUBES	PAG. 12-13
11* RACCORDERIE ED ACCESSORI TUBAZIONI ///	PAG.14--20
CONNECTORS AND TUBES ACCESSORIES	
12* RACCORDERIE PER TUBAZIONI TERMOPLASTICHE ///	PAG.20--22
THERMOPLASTIC TUBES CONNECTORS	
13* SUPPORTI E LORO ACCESSORI ///	PAG.22--26
SUPPORTS AND ACCESSORIES	
14* ELETTROINIETTORI PER NEWECO DR1 ///	PAG.26--30
INJECTORS FOR DR1 NEWECO SYTEM	
15* FILTRI FASE GASSOSA /// FILTERS	PAG.30--31
16* UGELLI CALIBRATI PER SISTEMA NEWECO DR1 ///	PAG.31--32
CALIBRATED NOZZLES FOR DR1	
17* SENSORI LIVELLO /// LEVEL SENSORS	PAG.32
18* COMPONENTI ELETTRICI ED ELETTRONICI ///	PAG.33-35
ELECTRIC AND ELECTRONIC COMPONENTS	
19* KIT REVISIONI /// REVISION KITS	PAG. 35
20* BORSE PORTARUOTE /// BAGS FOR WHEEL	PAG.36
21* RICAMBI ELETTROVALVOLE E BOBINE ///	PAG.36--37
SOLENOID VALVES AND COIL	
22* RICAMBI RIDUTTORE /// REDUCERS SPARE PARTS	PAG.37--38
23* COLLEGAMENTI SERIALI ///SERIAL LINK	PAG.38
24* STRUMENTI PER SERIALI /// SERIAL INSTRUMENTS	PAG.39
25* ADDITIVI PROTEZIONI VALVOLE ///	PAG. 39--40
ELEMENTS FOR VALVES PROTECTIONS	
26* ACCESSORI	PAG.40
27° COMPONENTI AEB	PAG.40--43
28° SERBATOI CILINDRICI	PAG.44 --45
29° SERBATOI TOROIDALI	PAG.46--47
30° SERBATOI GPL SPESSORE 3,5 MM	PAG.48
31* SERBATOI SPECIFICI	PAG.48

INDICE DA PAG 49 A 56 CNG

1° RIDUTTORI METANO	PAG.49
2* ELETTROVALVOLE METANO /// CNG VALVES	PAG.49
3* MINI KIT METANO (senza tubazioni) /// CNG ANTERIOR MINI KIT	PAG.50
4* KIT ANTERIORI METANO /// CNG ANTERIOR KIT	PAG.51
5* SENSORI METANO ///CNG SENSORS	PAG.52
6* VALVOLE METANO/// CNG VALVES	PAG.52--54
7* ACCESSORI CARICA/// REFUELLING POINT	PAG.54
8* TUBAZIONI /// TUBES	PAG.54
9* RACCORDI E ACCESSORI	PAG.54--55
10* SUPPORTI E ACCESSORI METANO /// CNG SUPPORTS	PAG.55
11* KIT REVISIONI ///REVISION KIT	PAG.55
12* RICAMBI ELETTROVALVOLE /// CNG SOLENOID VALVE SPARE PARTS	PAG.55
13* ATTREZZI E STRUMENTI /// TOOLS AND INSTRUMENTS	PAG.55--56
14* SERBATOI METANO /// CNG TANKS	PAG.56

1° RIDUTTORI GPL III

LPG REDUCERS

TRADIZIONALE



PR90/E---- RIDUTTORE ELETTRONICO TIPO PR90E
ELECTRONIC REDUCER TYPE PR90E

PR90/EM----RIDUTTORE ELETTRONICO MAGGIORATO TIPO PR90EM
MAJOIORITYELECTRONICREDUCERTYPEPR90EM

TURBO

PR90/ET -- RIDUTTORE ELETTRONICO TURBO TIPO PR90/ET
TURBO ELECTRONIC REDUCER TYPE PR90/ET

PR90/ETM -- RIDUTTORE ELETTRONICO TURBO MAGGIORATO
MAJORITY TURBO ELECTRONIC REDUCER

SEQUENZIALI

***PR04IG** da pressofusione
RIDUTTORE INIEZIONE GASSOSA C/ELETTROVALVOLA
INJECTION ELECTRONIC REDUCER WITH LPG SOLENOID
VALVE UNTIL 120 KW ENGINE



da pressofusione

da lavorazione

* **PR04IGL** da lavorazione
RIDUTTORE INIEZIONE GASSOSA C/ ELETTROVALVOLA
INJECTION ELECTRONIC REDUCER WITH LPG SOLENOID
VALVE UNTIL 120 KW ENGINE



PR04IG.1--- RIDUTTORE INIEZIONE GASSOSA SENZA
ELETTROVALVOLA
INJECTION ELECTRONIC REDUCER WITHOUT LPG
SOLENOID VALVE

SEQUENZIALI MAGGIORATI



Cod.PR11IG

PR11IG--RIDUTTORE SEQUENZIALE MAGGIORATO CON ELETTOVALVOLA

MAJORITY SEQUENTIAL REDUCER WITH LPG VALVE FOR ENGINE FROM 120 TO 170 KW



PR10IGM--- RIDUTTORE INIEZIONE GASSOSA SUPER MAGGIORATO C/ ELETTOVALVOLA

SUPER MAJORITY REDUCER WITH LPG VALVE FOR ENGINE ABOVE 170KW



3° ELETTOVALVOLE BENZINA E GPL ///
LPG AND PETROL SOLENOIDA VALVE



EB2V --ELETTOVALVOLA BENZINA CON EMERGENZA
PETROL SOLENOID VALVE



EGPLAP.1--- ELETTOVALVOLA GPL CON ATTACCO SUPERSIL

LPG SOLENOID VALVE WITH SUPERSIL CONNECTOR

EGPLAP-- ELETTOVALVOLA GPL con spinette
LPG SOLENOID VALVE

EGPLAPM -- ELETTOVALVOLA GPL MAGGIORATA
MAJORITY LPG SOLENOID VALVE

COMMUTATORI III

SWITCHES



CEU001-- COMMUTATORE UNIVERSALE
UNIVERSAL SWITCH



COM151--COMMUTATORE PER VEICOLI INIEZIONE
SWITCHES FOR INJECTION VEHICLES



COM150--COMMUTATORE PER VEICOLI CARBURATORE
SWITCHES FOR CARBURETOR VEHICLES



COM505 -- COMMUTATORE PER NEWECO DR1
SWITCHES FOR DR1 NEWECO SYSTEM



MG722 -- COMMUTATORE AEB ex 652I-659I-752I-759I VETTURE
CARBURATORE
AEB CARBURETTOR SWITCH

MG725 -- COMMUTATORE AEB ex 665I-674I-765I-774I VETTURE
INIEZIONE
AEB INJECTION SWITCH

◆-----4° MINI KIT GPL (SENZA TUBAZIONI) ///
LPG MINI KIT(WITHOUT TUBES)------



MKI600-- MINI KIT SEQUENZIAL 4 CILINDRI
(RIDUTTORE CON ELETTROVALVOLA GPL+ INIETTORE
+FILTRO+COMMUTTORE+CABLAGGI E CENTRALINA
TIPO CRC600)

4 CILINDER SEQUENTIAL MINIKIT
*(consists of: reducer + lpg solenoid valve+
injectors + filter + switch+electronic parts
Type CRC600)*

MKI601--- MINI KIT SEQUENZIAL OBD 4 CILINDRI

(RIDUTTORE CON ELETTROVALVOLA GPL+ INIETTORE LTRO+COMMUTTORE+CABLAGGI E CENTRALINA TIPO CRC601)

----- 4 CILINDER OBD SEQUENTIAL MINI KIT

(consists of: reducer + lpg solenoid valve+ injectors + filter + switch+electronic parts type CRC601)



MKI601.6--MINI KIT SEQUENZIAL 6 CILINDRI obd

(RIDUTTORE CON ELETTROVALVOLA GPL+ INIETTORI
COMMUTTORE+CABLAGGI E CENTRALINA
TIPO CRC601.6)

----- 6 obd SEQUENTIAL MINIKIT

*(consists of: reducer + lpg solenoid valve+
injectors + switch+electronic parts with
central unit type CRC601.6)*

MKI601.8--MINI KIT SEQUENZIAL 8 CILINDRI obd

(RIDUTTORE CON ELETTROVALVOLA GPL+ INIETTORI+COMMUTTORE+CABLAGGI E CENTRALINA TIPO CRC601.8)

----- 8 obd SEQUENTIAL MINIKIT

*(consists of: reducer + lpg solenoid valve+ injectors + switch+electronic parts with central unit
type CRC601.8)*



**MKI507A--MINI KIT SEQUENZIALE 4 CILINDRI PER
MOTORI INIEZIONE DIRETTA**

**----- 4 CILINDER ANTERIOR SEQUENTIAL
MINI KIT FOR DIRECT INJECTION ENGINE**

 5° KIT ANTERIORE GPL III

 LPG ANTERIOR KT

KAC104-- KIT ANTERIORE CARBURATORE C/ COMMUTATORE

(RIDUTTORE , COMMUTATORE...,ELETTRIVALVOLA . GPL, ELETTRIVALVOLA. BENZINA, TUBAZIONI E ACC.).

--- *CARBURETTOR ANTERIOR KIT (REDUCER, SWITCH, LPG AND PETROL SOLENOID VALVE, TUBES AND ACCESSORIES)*

KAI107--- KIT ANTERIORE INIEZIONE C/ COMMUTATORE

(RIDUTTORE., COMMUTATORE, ELETTRIVAL. GPL, TUBAZIONI, FASCETTE E MINUTERIE).

--- *ANTERIOR INJECTION KIT WITH SWITCH*

(REDUCER, SWITCH, LPG SOLENOID VALVE , TUBES AND ACCESSORIES).

KAI600 --- KIT ANT. 4 CIL. INIEZIONE SEQUENZ. CRC600

(RIDUTTORE CON ELETTRIVALVOLA GPL+TUBO GAS, ACQUA E DEPR. + INIETTORE +FILTRO+SENSORI+6MT TUBO RAME6+FASC. E STAFFE+ ELETTRONICA CRC600)

---- *4 CIL. ANT. INJECTION SEQ. KIT WITH CRC600*

(REDUCER, SWITCH, LPG SOLENOID VALVE AND ELECT. PARTS CRC600, TUBES AND ACCESSORIES)i

KAI601--- KIT ANT. 4 CIL. INIEZIONE SEQUENZ. OBD TIPO CRC601

(RIDUTTORE CON ELETTR. GPL+TUBO GAS, ACQUA E DEPRESSIONE + INIETTORE FILTRO+SENSORI+6MT+TUBO RAME,D.6+FASC. E STAFFE+ELETTRONICA OBD CRC601)

---- *4 CIL. ANTERIOR INJECTION SEQ. KIT WITH CRC601*

(REDUCER, SWITCH, LPG SOL. VALVE AND ELECTR. PARTS TYPE CRC601 OBD, TUBES AND ACCESSORIES)

KAI601.6 – KIT ANTERIORE 6 CIL. INIEZIONE SEQUENZIALE FINO A 120 KW

RIDUTTORE CON ELETTR. GPL+TUBO GAS, ACQUA E DEPRESS + INIETT. VALTEK +FILTRO+SENSORI+6MT TUBO RAME D.6+ FASCETTE E STAFFE)

---- *6 CIL ANTERIOR INJECTION SEQUENTIAL KIT*

(REDUCER, LPG SOLENOI VALVE GAS, WATER AND DEPRES.TUBES, INJECTOR, FILTER, SENSORS, D.6 COOPER PIPE , AND ACCESS.

KAI601.611 --KIT ANTERIORE MAGGIORATO 6 CIL. INIEZIONE SEQ. CON VALTEK

(RIDUTT. CON ELETTRIVAL. PR11IG +TUBO GAS, ACQUA E DEPRESSIONE + INIETTORE +FILTRO+SENSORI+6MT TUBO RAME D.6+ FASCETTE E STAFFE)

----- *6 CIL MAJORITY ANTERIOR INJECTION SEQUENTIAL KIT*

(REDUCER TYPE PR11IG, LPG SOLENOI VALVE , WATER AND DEPRES.TUBES, INJECTOR, FILTER, SENSORS, D.6 COOPER PIPE , AND ACCESS)

KAI601.810 – KIT ANTERIORE 8 CIL. INIEZIONE SEQ. SUPER MAGGIORATO CON VALTEK

(RIDUTTORE PR10IGM. CON ELETTR. GPL PR10IG +TUBO GAS, ACQUA E DEPR. + INIETT. VALTEK +FILTRO+SENSORI+6MT TUBO RAME D.6+ FASCETTE E STAFFE)

----- *8 CIL ANTERIOR INJECTION SEQUENTIAL KIT*

(REDUCER TYPE PR10IGM LPG SOLENOI VALVE , GAS, WATER AND DEPRES.TUBES, INJECTOR, FILTER, SENSORS, D.6 , COOP. PIPE , AND ACCESS)

KAI507 --- KIT SEQUENZIALE 4 CILINDRI PER MOTORI INIEZIONE DIRETTA

---- *4 CIL ANTERIOR SEQUENTIAL KIT FOR DIRECT INJECTION ENGINE*



6° SUPER KIT ANTERIORE GPL ///

LPG ANTERIOR SUPERKIT-----

SCN109B --- SUPER KIT CARBURATORE

(KAC104, TUBO CARICA DIAM.8, TUBO SFIATO D.30, SFIATI A GABBIA , SENSORE DI LIVELLO)

----- CARBURETOR SUPER KIT

(KAC104+REFUELLING TUBES D.8+ VENT TUBES D.30 VENT CAGES + LEVEL SENSOR)

SCN102 --- SUPERKIT INIEZIONE

(KAI107, T. CARICA, T. SFIATO, SFIATIA GABBIA E SENSORE LIVELLO)

----- INJECTION SUPER KIT

(KAI107+ REFUEL. TUBES, VENT TUBES, VENT CAGES+SENSOR)

SNC600 --- SUPER KIT INIEZIONE GASSOSA

(KAI600+SENSORE LIVELLO+SFIATI+1,6MT RAME D.8)

----- SEQUENTIAL. INJ. SUPER KIT

(KAI600 + LEVEL SENSOR+VENT CAGES+6MTS COOPER PIPES D.8)

SNC601 --- SUPER KIT INIEZIONE GASSOSA OBD

(KAI601+SENSORE LIVELLO+SFIATI+1,6MT RAME D.8)

----- OBD SEQUENTIAL. INJ. SUPER KIT

(KAI601 .6+ LEVEL SENSOR+VENT CAGES+6MTS COOPER PIPES D.8)

SNC601.6 --- SUPER KIT INIEZIONE GASSOSA 6 CILINDRI FINO A 120 KW

(KAI601+SENSORE LIVELLO+SFIATI+1,6MT RAME D.8)

-----6 CILINDER SEQUENTIAL. INJ. SUPER KIT UNTIL 120KW ENGINE

(KAI601.6 + LEVEL SENSOR+VENT CAGES+6MTS COOPER PIPES D.8)

**SNC601.611 – SUPER KIT INIEZIONE GASSOSA 6 CILINDRI CON RIDUTTORE PR11IG
COMPLETO TUBAZIONI**

-----6 CILINDER MAJORITY SEQUENTIAL. INJ. SUPER KIT WITH REDUCER
PR11IG COMPLETE TUBES.

SNC601.810 --- SUPER KIT ANTERIORE 8 CIL.COMPLETO TUBAZIONI CON PR10IG+CRC601.8

-----8 CIL ANTERIOR INJECTION SEQUENTIAL KIT WITH PR10IG+CRC601.8
COMPLETE WITH TUBES

**SNC507 --- SUPERKIT SEQUENZIALE 4 CILINDRI COMPLETO TUBAZIONI PER MOTORI
INIEZIONE DIRETTA**

---- 4 CIL ANTERIOR SEQUENTIAL SUPER KIT COMPLETE TUBES FOR DIRECT
INJECTION ENGINE

**SNC507.611 --- SUPERKIT SEQUENZIALE 6 CILINDRI COMPLETO TUBAZIONI PER MOTORI
INIEZIONE DIRETTA , RIDUTTORE PR11IG**

-----6 CIL ANTERIOR SEQUENTIAL SUPER KIT COMPLETE TUBES FOR DIRECT
INJECTION ENGINE WITH REDUCER TYPE PR11IG -

**SNC507.810 --- SUPERKIT SEQUENZIALE 8 CILINDRI COMPLETO TUBAZIONI PER MOTORI
INIEZIONE DIRETTA CON PR10IG**

-----8 CIL ANTERIOR SEQUENTIAL SUPER KIT COMPLETE TUBES FOR DIRECT
INJECTION ENGINE WITH PREDUCER PR10IG



7° CENTRALINE III

CENTRAL UNITS

CRC507---- **CENTRALINA PER FSI /TSI**

CENTRAL UNIT FOR FSI/ TSI ENGINE

CRC600 -- **CENTRALINA CONTROLLO SEQUENZIALE 4 CIL. TIPO 600/32**

4 CIL SEQUENTIAL CENTRAL UNIT TYPE 600/32

CRC601--- **CENTRALINA CONTROLLO SEQUENZIALE 4 CIL. TIPO 600/48**

4 CIL SEQUENTIAL CENTRAL UNIT TYPE 600/48

CRC601.6--- **CENTRALINA CONTROLLO SEQUENZIALE 6 CIL.**

6 CIL SEQUENTIAL CENTRAL UNIT

CRC700 -- **CENTRALINA MP32 AEB**

AEB CENTRAL UNIT TYPE MP32

CRC701 -- **CENTRALINA MP48 AEB**

AEB CENTRAL UNIT TYPE MP 48

CRC701/OB--- **CENTRALINA MP48 AEB TIPO OBD**

AEB CENTRAL UNIT TYPE OBD MP48

CRC707 -- **CENTRALINA AEB INIEZIONE DIRETTA 4 CIL. DI 60**

AEB DIRECT INJECTION CENTRAL UNIT

CRC707.68 -- **CENTRALINA AEB INIEZIONE DIRETTA 6-8 CIL. DI 108**

AEB DIRECT INJECTION CENTRAL UNIT 6-8 CIL TYPE DI 108

ECRC505 -- **ELETTRONICA COMPLETA CRC505**

COMPLETE SEQUENTIAL ELECTRONIC PARTS TYPE CRC505

ECRC600 -- **ELETTRONICA COMPLETA CRC600**

COMPLETE SEQUENTIAL ELECTRONIC PARTS TYPE CRC600

ECRC601 -- **ELETTRONICA COMPLETA CRC601**

OBD COMPLETE SEQUENTIAL ELECTRONIC PARTS TYPE CRC601

ECRC601.6 -- **ELETTRONICA COMPLETA CRC601 MONOPLUG 6 CIL**

*COMPLETE SEQUENTIAL ELECTRONIC PARTS TYPE CRC601.6 -
6 CILINDER MONOPLUG*

ECRC601.8--- **ELETTRONICA COMPLETA CRC601 MONOPLUG 8 CIL**

*COMPLETE SEQUENTIAL ELECTRONIC PARTS TYPE CRC601.8 -
8 CILINDER MONOPLUG*

ECRC507--- ELETTRONICA COMPLETA CRC507 INIEZIONE DIRETTA
 COMPLETE DIRECT INJECTION ELECTRONIC PARTS TYPE CRC507

ECRC701-- ELETTRONICA COMPLETA PER CENTRALINA MP48 AEB
 COMPLETE ELECTRONIC PARTS AEB FOR CENTRAL UNIT TYPE MP48

ECRC701/OB --ELETTRONICA COMPLETA PER CENTRALINA MP48 AEB TIPO OBD
 COMPLETE ELECTRONIC PARTS FOR CENTRAL UNIT MP48 OBD

ECRC707 --ELETTRONICA COMPLETA PER CENTRALINA AEB INIEZIONE DIRETTA 4 CIL. D.I. 60
 AEB COMPLETE ELECTRONIC PARTS DIRECT INJECTION CENTRAL UNIT D. I 60



8° MULTIVALVOLE ///

MULTIVALVES

MULTIVALVOLE PER SERBATOI CILINDRICI ///

MULTIVALVE FOR CILINDRIC TANK DIFFERENT SIZES



MTC2030—MULTIVALVOLA SERB. CILINDRICO
 D.200 30°

MTC2430—MULTIVALVOLASERB. CILINDRICO
 D.244 30°

MTC2730—MULTIVALVOLA SERB. CILINDRICO
 D.270 30°

MTC3030-- MULTIVALVOLA SERB. CILINDRICO
 D.300 30°

MTC3130--MULTIVALVOLA SERB. CILINDRICO
 D. 315 30°

MTC3630—MULTIVALVOLA SERB. CILINDRICO D.360 30°

MTC4030-- MULTIVALVOLA SERB. CILINDRICO D. 400 30°

MTC2000--- MULTIVALVOLA SERBATOIO CILINDRICO 200 0°

MTC2440 --MULTIVALVOLA SERBATOIO CILINDRICO 244 0°

MTC2700 --MULTIVALVOLA SERBATOIO CILINDRICO 270 0°

MTC3000-- MULTIVALVOLA SERBATOIO CILINDRICO 300 0°

MTC3100-- MULTIVALVOLA SERBATOIO CILINDRICO 315 0°

MTC3600-- MULTIVALVOLA SERBATOIO CILINDRICO 315 0°

MTC2090--MULTIVALVOLA SERBATOIO CILINDRICO 200 90°

MTC2490-- MULTIVALVOLA SERBATOIO CILINDRICO 244 90°

MTC2790-- MULTIVALVOLA SERBATOIO CILINDRICO 270 90°

MTC3090--MULTIVALVOLA SERBATOIO CILINDRICO 300 90°

MTC3190--MULTIVALVOLA SERBATOIO CILINDRICO 315 90°

MTC3690--MULTIVALVOLA SERBATOIO CILINDRICO 360 90°

MTC4090--MULTIVALVOLA SERBATOIO CILINDRICO 400 90°

MULTIVALVOLE PER SERBATOI TOROIDALI ///

MULTIVALVE FOR toroidal TANK DIFFERENT SIZES

MTT1830--MULTIVALVOLA SERB. TOROIDALE D.180-190 30°

MTT2030--MULTIVALVOLA SERB. TOROIDALE D. 200-204 30°

MTT2230--MULTIVALVOLA SERB.TOROIDALE

D. 220-225 30°

MTT2330--MULTIVALVOLA SERB. TOROIDALE

D.230-240 30°

MTT2530--MULTIVALVOLA SERB. TOROIDALE

D.250 30°

MTT2730-- MULTIVALVOLA SERB. TOROIDALE

D.270 30°



MTT1800--MULTIVALVOLA SERB.TOROIDALE 180-190 0° COMPL. DI PROTEZ.

MTT2000--MULTIVALVOLA SERB.TOROIDALE 200-204 0° COMPL. DI PROTEZ.

MTT2200-- MULTIVALVOLA SERB.TOROIDALE 220 -225 0° COMPL. DI PROTEZ.

MTT2400-- MULTIVALVOLA SERB.TOROIDALE 240 -250 0° COMPL. DI PROTEZ.

MTT2700-- MULTIVALVOLA SERB.TOROIDALE 270 0° COMPL. DI PROTEZ.

◆----- 9° ACCESSORI MULTIVALVOLE E CARICA III
MULTIVALVES ACCESSORIES AND REFUELLING POINTS--

PMT2493-- PROTEZIONE MULTIVALVOLE 0°
PROTECTION FOR 0° MULTIVALVE



CST492-- CAMERA STAGNA
GAS TIGHT



CST493--CAMERA STAGNA X MULTIVALVOLA 90°
GAS TIGHT FOR 90° MULTIVALVE



PEB110--PRESA CARICA PER SPORTELLO BENZINA
PETROL DOOR REFUELLING POINT



PCE100-- PRESA CARICA A PARAUTI COMPLETA
REFUELLING POINT



GCM111--GUARNIZIONE CORPO MULTIVALVOLA
GASKET FOR MULTIVALVE



SPC112 -- SCATOLA PER PRESA CARICA AD INCASSO
BOX FOR REFUELLING POINT



TAP113 --TAPPO PER PRESA CARICA
TAP FOR REFUELLING POINT



TAP110 -- TAPPO PICCOLINO GPL SU PRESA CARICA
LITTLE TAP FOR REFUELLING POINT



TPC114 --TESTA PRESA CARICA GPL
TAP FOR REFUELLING POINT



TPC115-- TESTA PRESA CARICA LUNGA
LONG REFUELLING POINT



TPC116 --TESTA PRESA CARICA LANDI
LANDI REFUELLING POINT



TPC117-- TESTA PRESA CARICA LANDI LUNGA
LANDI LONG REFUELLING POINT

TPC118 --TESTA PRESA CARICA PER BRC

BRC REFUELLING POINT



TPC119 --TESTA PRESA CARICA PER BRC LUNGA

BRC LONG REFUELLING POINT

ADC1040-- ADATTATORE X CARICA GPL 10-44

ADAPTER FOR LPG



ADC3302-- ADATTATORE SPORTELLO BENZINA

ADAPTER FOR DOOR REFUELLING POINT

ADC3370-- ADATTATORE SPORTELLO BENZINA BAIONETTA

ADAPTER FOR BAIONET DOOR REFUELLING POINT



◆-----10° TUBAZIONI ///

TUBES-----

TUBO ACQUA /// WATER TUBES

TAC0511 --TUBO ACQUA 5X11 --

TAC0815 – TUBO ACQUA 8X15 –

TAC1017 --TUBO ACQUA 10X17--

TAC401 -- TUBO ACQUA 15X23 --



TUBO RAME /// COOPER TUBES

TRM405* --TUBO RAME DIAM. 6 RIV. IN PVC--

TRM410*-- TUBO RAME DIAM. 8 RIV. IN PVC --

TRM411* --TUBO RAME DIAM. 10 RIVESTITO IN PVC --

TRM410C*-- TUBO RAME DIAM. 8 ROTOLO M. 1,6 RIVESTITO IN PVC *--

TRR404*-- TUBO RAME DIAM. 6 ROTOLINI M.6 RIVESTITO IN PVC * --



TUBO SFIATO /// VENT TUBES

TSM409A --TUBO SFIATO MOPLEN DIAM. 30 GPL

TSS090 – TUBO SFIATO SOFFIETTO CM 90



TUBO GPL /// LPG TUBES

TBP075 -- TUBO GPL DIAM. 7,5 –

TGP413 -- TUBO GPL 4X10 R67-01--

TGP400 – TUBO GPL 5X11 R67-01--

TGP414 --TUBO GPL 6X13 67R01 –

TGP407 --TUBO GPL 10X18 R67-01 –

TGP408-- TUBO GPL 12X19 R67-01 --

TGP402 --TUBO GPL 14X24 R67-01 –

TGP406-- TUBO GPL 17X25 R67-01 --

TGP403 --TUBO GPL 19X27 R67-01 –



TUBO TERMOPLASTICO /// THERMOPLASTIC TUBES

MGT01-- TUBO TERMOPLASTICO D.6 a metro --

MGT02 – TUBO TERMOPLASTICO D.8 a metro--

KIT PER TUBO TERMOPLASTICO ///

KITS FOR THERMOPLASTIC TUBES

MGKT01 --KIT TUBO TERMOPLASTICO D. 6 MT 6

MGKT02-- KIT TUBO TERMOPLASTICO D.8 MT 6

MGKT03-- KIT POSTER. TUBAZ. TERMOPL. D.8 LUNGH. 1,70



◆-----11° RACCORDERIE E ACCESSORI TUBAZIONI ///
 FITTINGS AND ACCESSORIES FOR TUBES-----

- FAS1016 – FASCETTE DIAM.10X12 // CLAMPS D. 10X12
 FAS1220 – FASCETTE DIAM 12X20 // CLAMPS D. 12X20
 FAS1625 – FASCETTE DIAM.16-25 ABA //CLAMPS D.16 -25
 FAS2032 – FASCETTE DIAM. 20-32 ABA //CLAMPS D.20-30



- FAC9270 --FASCETTE A COPPIGLIA MM. 270X9 CONF. 100
 CLAMPS COTTER PIN (D. mm 270X9 .. PACKAGE 100 PIECES)



- FAC5200 --FASCETTE A COPPIGLIA MM. 200X5 CONF. 100
 CLAMPS COTTER PIN(D.mm. 200X5 --PACKAGE. 100 PIECES)



- FEA010 – FASCETTE ELASTICHE D. 10
 D.10 ELASTIC CLAMPS



- FEA012 – FASCETTE ELASTICHE D. 12
 D.12 ELASTIC CLAMPS

- FEF011 – FASCETTE ELASTICHE FILO



- FCL006 --FASCETTE CLIC 11-12
 D. 11-12 CLIC CLAMPS –

- FCL007--- FASCETTE CLIC 16-17
 D. 16-17 CLIC CLAMPS --



- FCL008 -- FASCETTE CLIC 18-19
 D.18-19 CLIC CLAMPS –

FNA130--- FASCETTE NYLON L. 130 CONF. 100 L 130
 NYLON CLAMPS PACKAGE 100 PIECES

FNA270 -- FASCETTE NYLON L. 210 CONF. 100
 L 210 NYLON CLAMPS PACKAGE 100 PIECES

FNA300 – FASCETTE NYLON L. 300 CONF. 100
 L 300 NYLON CLAMPS PACKAGE 100 PIECES



FAC454 --FASCETTE CARROZZERIA TUBO RAME DIAM. 8 CONF. 50
 CLAMPS FOR COOPER TUBE (D. 8 --PACKAGE 50 PIECES)



FAC455 – FASCETTE CARROZZERIA TUBO RAME DIAM. 6 CONF. 100
 CLAMPS FOR COOPER TUBE (D. 6 -PACK.100 PIECES)



FCP006 – FASCETTE CARROZZERIA PLASIFICATE LEGGERE D.6 CONF.50
 LIGHT PLASTIC CLAMPS (D.6 PACKAGE 50 PIECES)

GTR454 --- GIUNTO TUBO RAME DIAM. 6 COMPLETO
 DIAM. 6 COMPLETE JOINT FOR COOPER PIPE



GTR455/1--- GIUNTO TUBO RAME DIAM. 8 COMPLETO
 DIAM. 8 COMPLETE JOINT FOR COOPER PIPE

BIC301 -- BICONO OTTONE DIAM.6 CONF. 50
 BRASS BICONS (D.6 ---- PACKAGE. 50 PIECES)



BIC302 -- BICONO OTTONE DIAM.8 CONF. 50
 BRASS BICONS (D..8 --- PACKAGE 50 PIECES)

BIC312-- BICONO ACCIAIO DIAM.6 CONF. 50
 STEEL BICONS (D.6 --- PACKAGE 50 PIECES)



RAC300 -- RACCORDO OTTONE PER BICONO 10X1 DIAM. 6 PZ. 50
*BRASS FITTING FOR BICON (10X1 D. 6--- PACK. 50
 PIECES)*

RAC307 -- RACCORDO OTTONE 12X1 DIAM.8
BRASS FITTING (12X1 D.8)



RAC308 -- RACCORDO FEMMINA PER BICONO DIAM. 8
FEMALE FITTING FOR BICON D. 8



RAT007 -- RACCORDO A "T" IN NYLON 05X05X05
NYLON "T" FITTING (05X05X05)

RAT0606 -- RACCORDO A T ACCIAIO 06X06X06
STEEL "T" FITTING (06X06X06)

RAT1010 -- RACCORDO A "T" IN ACCIAIO 10X10X10
STEEL "T" FITTING (10X10X10)

RAT1212 -- RACCORDO " T" OTTONE 12X12X12
BRASS "T" FITTING (12X12X12)

RAY1212 -- RACCORDO A "Y" 12-12-12
"Y" FITTING (12-12-12)



RAC14017C -- RACCORDO A "T" OTTONE 12X1 COMPLETO D. 6 TUBO RAME
BRASS "T" FITTING (12X1 COMPLETE D. 6 COOPER PIPE)
gpl/methane

RAC14018C -- RACCORDO A "T" OTTONE D.8 TUBO RAME
BRASS "T" FITTING D.8 COOPER PIPE
gpl/methane



RMM081 -- RACCORDO M/M 8X1 OTTONE
BRASS FITTING M/M M8X1



ROT321 -- RACCORDO OTTONE A "T" 12X1 ¼ G
BRASS "T" FITTING 12X1 ¼ G

RMM1012 -- RACCORDO M/M10/12
BRASS FITTING M/M 10/12

RAG2016 – RACCORDO A GOMITO 60° PER MULTIVALVOLA
60° ELBOW FITTING FOR MULTIVALVE



SFG302 -- SFIATO A BAULE DIAM. 30 A GABBIA
CAGE VENT DIAM. 30



SFA303 – SFIATO A BAULE DIAM. 30 APERTO
OPENED VENT DIAM. 30

TAC420 --T ACQUA IN NYLON 14X14X16
NYLON "T " FOR WATER FLOW 14X14X16



TAC426 -- T ACQUA IN NYLON 16X16X8
NYLON "T " FOR WATER FLOW 19X19X8



TAC421A --T ACQUA IN ALLUMINIO 16X16X16
ALLUMINIUM T WATER 16X16X16

TAC427 -- T ACQUA IN NYLON 19X19X8
NYLON T WATER 19X19X8

TAC422 – T ACQUA IN NYLON 19X19X16
T WATER IN NYLON 19X19X17



TAC422A –T ACQUA IN ALLUMINIO 20X20X16
ALLUMINIUM "T "FOR WATER FLOW 20X20X16

TAC423 -- T ACQUA IN NYLON 20X20X16
NYLON "T " FOR WATER FLOW 20X20X16



TAC425 – T ACQUA IN NYLON 20X20X8
NYLON "T " FOR WATER FLOW 20X20X8

TAC424 – T ACQUA IN NYLON 22X22X8
NYLON "T" FOR WATER FLOW 22X22X8

TAC429 --T ACQUA IN ACCIAIO 22X22X16
STEEL "T" FOR WATER FLOW 22X22X16

TAC430 --T ACQUA IN ACCIAIO 20X20X10
STEEL "T" FOR WATER FLO. 20X20X10

TAC431 -- T ACQUA IN ACCIAIO 20X20X8
STEEL "T" FOR WATER FLOW 20X20X8

TAC432 -- T ACQUA IN ACCIAIO 22X22X16
STEEL "T" FOR WATER FLOW 22X22X16

TAC433 --T ACQUA ACC 25X25X16
STEEL T FOR WATER FLOW 25X25X16

TAC434 -- T ACQUA ACC. 27X27X16
STEEL T FOR WATER FLOW 27X27X16

TAC435 -- T ACQUA ACC. 38X38X16
STEEL T FOR WATER FLOW 38X38X16



MOL160-- MOLLA OTTONE PER TUBO ACQUA
BRASS SPRING FOR WATER TUBE



RGA1616-- RIDUZIONE A GOMITO D.16X16
ELBOW REDUCTION D.16X16



RGA1919-- RIDUZIONE A GOMITO D.19X19
ELBOW REDUCTION D.19X19

RTA1608 --RIDUZIONE TUBO ACQUA 16-8
REDUCTION FOR WATER TUBE 16-8
RTA1610-- RIDUZIONE TUBO ACQUA 16-10
REDUCTION FOR WATER TUBE 16-10
RTA1612-- RIDUZIONE TUBO ACQUA 16-12
REDUCTION FOR WATER TUBE 16-12
RTA1614-- RIDUZIONE TUBO ACQUA 16-14
REDUCTION FOR WATER TUBE 16-14



RTA1616 --RIDUZIONE TUBO ACQUA 16-16
REDUCTION FOR WATER TUBE 16-16

RTA1619-- RIDUZIONE TUBO ACQUA 16-19
REDUCTION FOR WATER TUBE 16-19

RTA2020-- RIDUZIONE TUBO ACQUA 20-20
REDUCTION FOR WATER TUBE 20-20

RTA2222-- RIDUZIONE TUBO ACQUA 22-22
REDUCTION FOR WATER TUBE 22-22

RTA2216-- RIDUZIONE TUBO ACQUA 22-16
REDUCTION FOR WATER TUBE 22-16

RTM0806 --RACCORDO RIDUZIONE 10X1-1/4NTT
REDUCTION FITTING 10X1-1/4NTT



ATA026-- -ANELLA TARATURA ARIA DIAM. 26 III WASHER FOR AIR SETTING DIAM. 26

ATA028 --ANELLA TARATURA ARIA DIAM. 28
WASHER FOR AIR SETTING DIAM. 28



ATA030-- ANELLA TARATURA ARIA DIAM. 30 € 1,20
WASHER FOR AIR SETTING DIAM. 30

ATA032 --ANELLA TARATURA ARIA DIAM. 32 III WASHER FOR AIR SETTING DIAM. 32

VPA4816-- VITI AUTOFIL. DIAM. MM.5,3X16 CONF. PZ. 100
THREADED SCREWS (DIAM. MM.5,3X16--packing 100 pieces)



VPA4813 – VITI AUTOFIL. DIAM. MM.4,8X13 (FASCETTE) CONF. PZ. 100
THREADED SCREWS (MM.4,8X13 clamps packing 100 pieces)

TAP87501 --TAPPO CIECO PER VALVOLE VBE M12X1X30
CAP FOR VALVE TYPE VBE M12X1X30



VNR454 – VALVOLA NON RITORNO GPL III LPG SAFETY VALVE

TAP016 --TAPPO M7 X 1 (MATRIX HD34)
M7 X 1 CAP(MATRIX HD34)



DAD012 – DADO BASSO ½ GAS
½ GAS SHORT NUT

SPA017 --STAFFA A PARAURTI
BRACKET



STA015-- STAFFA FORATA FISS. FILTRO ELETTROINIETTORE
BRACKET WITH HOLE FIXING FILTER INJECTOR



SSB016 --KIT STAFFA SPORTELLINO BENZINA
BRACKET DOOR PETROL



12° RACCORDERIE PER TUBAZIONI TERMOPLASTICHE ///
FITTINGS FOR THERMOPLASTIC TUBES

RTF006 -- RACCORDO TERMOPLASTICO D.6
FITTING FOR THERMOPLASTIC PIPE D. 6

RDF006 -- RACCORDO DRITTO FAR D. 6 COMPL.
D. 6 COMPLETE STRAIGHT FITTING

RDF008 -- RACCORDO DRITTO FAR D. 8 COMPL.
D.8 COMPLETE STRAIGHT FITTING



RNF90.6 -- RACCORDO A 90° FAR D. 6
D. 6 CORNER FITTING

RNF90.8 -- RACCORDO A 90° FAR D. 8
D. 8 CORNER FITTING



RMF10.6 -- RACCORDO 10X1 FAR D.6 10X1
D.6 FITTING

RMF10.8-- RACCORDO 10X1 FAR D. 8
10X1 D.8 FITTING

RNF90.106-- RACCORDO 90° 10X1 D. 6
10X1 D. 6 CORNER FITTING

RNFT6.8 --RACCORDO 90° FAR TUBO 6-8
CORNER FITTING FOR TUBE 6-8

RNFT8.6 --RACCORDO 90° FAR TUBO 8-6
CORNER FITTING FOR TUBE 8-6



RQF45.108-- RACCORDO 45° 10X1 D.8 10X1
D.8 45° FITTING

GDT0606 -- GIUNTO DRITTO LINEATUBO TERMOPLASTIC 06-06
STRAIGHT FITTING FOR 06-06 THERMOPLASTIC TUBES

GDT0808 -- GIUNTO DRITTO LINEATUBO TERMOPLASTIC 08-08
STRAIGHT FITTING FOR 08-08 THERMOPLASTIC TUBES

GTT0606 – GIUNTO A “T” D.6 TUBO TERMOPLASTICO
“T” FITTING FOR D. 8 THERMOPLASTIC TUBES

GTT0808 -- GIUNTO A “T” D.8 TUBO TERMOPLASTICO
“T” FITTING FOR D. 8 THERMOPLASTIC TUBES



13° SUPPORT E ACCESSORI III

SUPPORTS AND ACCESSORIES

CFS450 -- COPPIA FASCE D. 1000X30X1,5
SIZE 1000X30X1,5 COMPLETE PAIR OF BANDS

CFS451 – COPPIA FASCE D. 1200X30X1,5
SIZE 1200X30X1,5 COMPLETE PAIR OF BANDS

CFS452 – COPPIA FASCE D. 1500X30X1,5
SIZE 1500X30X1,5 COMPLETE PAIR OF BANDS



CCS620 – COPPIA CULLA STANDARD
STANDARD SUPPORT PAIR



SSC609 – SUPPORTO FIAT PUNTO
FIAT PUNTO SUPPORT

SOT621 – SUPPORTO DIAM. 580X200
TOROIDAL SUPPORT DIAM. 580X200

SOT622 – SUPPORTO DIAM.600X200
TOROIDAL SUPPORT DIAM.600X200

SOT623 – SUPPORTO DIAM 630
TOROIDAL SUPPORT DIAM.630

SOT650 – SUPPORTO OMBRELLA D.650
UMBRELLA SUPPORT d. 650

SOT680 – SUPPORTO OMBRELLA D.680
UMBRELLA SUPPORT d. 680

SOT720 –SUPPORTO OMBRELLA D. 720
UMBRELLA SUPPORT d. 720



TPT625 – TRAVERSE TONDE PLASTIFICATE CON ACCESSORI MM.850X30
MM.850X30 ROUND CROSSBAR COVERED IN PLATSTIC WITH ACCESSORIES

TPT452 – TRAVERSE TONDE PLASTIFICATE CON ACCESSORI MM.1000X30
MM.1000X30 ROUND CROSSBAR COVERED IN PLATSTIC WITH ACCESSORIES



TRQ453 --TRAVERSE QUADRE ZINCATE C/ OCCHIELLI MM.1000X30
MM.1000X30 PLATED SQUARE CROSSBAR

TRQ454 – TRAVERSE QUADRE ZINCATE C/ OCCHIELLI MM.1200X30
MM.1200X30 PLATED SQUARE CROSSBAR



PRT550 -- PROTEZIONE SERBATOIO TOROIDALE 550
550 PROTECTION FOR EXTERNAL TOROIDAL TANK

PRT580 – PROTEZIONE SERBATOIO TOROIDALE 580
580 PROTECTION FOR EXTERNAL TOROIDAL TANK

PRT600 -- PROTEZIONE SERBATOIO TOROIDALE 600
600 PROTECTION FOR EXTERNAL TOROIDAL TANK

PRT630 – PROTEZIONE SERBATOIO TOROIDALE 630
630 PROTECTION FOR EXTERNAL TOROIDAL TANK

PRT631 -- PROTEZIONE SERBATOIO TOROIDALE 720
720 PROTECTION FOR EXTERNAL TOROIDAL TANK

PRT650 -- PROTEZIONE SERBATOIO TOROIDALE 650
650 PROTECTION FOR EXTERNAL TOROIDAL TANK

PRT680 -- PROTEZIONE SERBATOIO TOROIDALE 680
680 PROTECTION FOR EXTERNAL TOROIDAL TANK





PSC200 – PROTEZIONE SERBATOIO CILINDRICO
PROTECTION FOR CILINDRIC TANK
 D.200/240



PSC270--PROTEZIONE SERBATOIO CILINDRICO
PROTECTION FOR CILINDRIC TANK
 D. 270/300



PSC315--PROTEZIONE SERBATOIO CILINDRICO
PROTECTION FOR CILINDRIC TANK
 D. 315/360

SOF600-- SOTTOFONDO SERBATOIO D.600
CARPET FOR TANK D.600



INM005 -- INNESTO MINIMO D.5 III D.5 MINIMUM PLUG

INM006 – INNESTO MINIMO D.6 III D.6 MINIMUM PLUG

- UGN081 -- UGELLO AD INNESTO III PLUG NOZZLE M 8X1
- UGN091 -- UGELLO AD INNESTO III PLUG NOZZLE M 9X1
- UGN101 -- UGELLO AD INNESTO III PLUG NOZZLE M 10X1
- UGN121 – UGELLO AD INNESTO III PLUG NOZZLE M 12X1
- UGN129 – UGELLO AD INNESTO III PLUG NOZZLE M 12X1 90°
- UGN109 – UGELLO AD INNESTO III PLUG NOZZLE M 10X1 90°
- UGN141 – UGELLO AD INNESTO III PLUG NOZZLE M 14X1
- UGN161 – UGELLO AD INNESTO III PLUG NOZZLE M 16X1

RVA1610 – REGISTRO VOLANTIE ALLUMINIO III
ALLUMINIUM WHEEL REGISTER 16X10

RVA1616 – REGISTRO VOLANTIE ALLUMINIO III
ALLUMINIUM WHEEL REGISTER 16X16

RVA1910 – REGISTRO VOLANTIE ALLUMINIO III
ALLUMINIUM WHEEL REGISTER 19X10

RVA1912 – REGISTRO VOLANTIE ALLUMINIO III
ALLUMINIUM WHEEL REGISTER 19X12





RVA1916 – REGISTRO VOLANTIE ALLUMINIO III
ALLUMINIUM WHEEL REGISTER 19X16

RVA1919 – REGISTRO VOLANTIE ALLUMINIO III
ALLUMINIUM WHEEL REGISTER 19X19



RVN1610 – REGISTRI VOLANTI NYLON 16X10 III *NYLON WHEEL REGISTER 16X10*

RVN1616-- REGISTRI VOLANTI NYLON 16X16 III *NYLON WHEEL REGISTER 16X16*

RVN1910 -- REGISTRI VOLANTI NYLON III *NYLON WHEEL REGISTER 19X10*

RVN1912-- REGISTRI VOLANTI NYLON III *NYLON WHEEL REGISTER 19X12*



RVN1916-- REGISTRI VOLANTI NYLON III *NYLON WHEEL REGISTER 19X16*

RVN1919-- REGISTRI VOLANTI NYLON III *NYLON WHEEL REGISTER 19X19*

DN1R1610 – DISTRIBUTORI 2 VIE 1 REG NYLON 16X10 III
NYLON WHEEL DISTRIBUTOR 2 WAYS 1 REG 16X10



DA1R1610 - DISTRIBUTORI 2 VIE 1 REG-16X10 ALLUMINIO III
WHEEL DISTRIBUTOR 2 WAYS 1 REG. 16X10 ALLUMINIUM

DN1R1612 – DISTRIBUTORI 2 VIE 1 REG NYLON 16X12 III
WHEEL DISTRIBUTOR 2 WAYS 1 REG. 16X12 NYLON

DN1R1910 –DISTRIBUTORI 2 VIE 1 REG NYLON 19X10 III
WHEEL DISTRIBUTOR 2 WAYS 1 REG 19X10 NYLON

DN1R1912 – DISTRIBUTORI 2 VIE 1 REG 19X12 III
NYLON WHEEL DISTRIBUTOR 2 WAYS 1 REG 19X12

DN2R1610 -- DISTRIBUTORE 2 VIE 2 REGISTRI 16X10 III
*WHEEL DISTRIBUTOR 2 WAYS 2 REG. 16X10
 NYLON*



DN2R1612 – DISTRIBUTORE 2 VIE 2 REGISTRI 16X10 III
WHEEL DISTRIBUTOR 2 WAYS 2 REG. 16X12 NYLON

DN2R1910-- DISTRIBUTORE 2 VIE 2 REGISTRI 19X10 III
WHEEL DISTRIBUTOR 2 WAYS 2 REG. 19X10 NYLON

DN2R1912-- DISTRIBUTORE 2 VIE 2 REGISTRI 19X12 III
WHEEL DISTRIBUTOR 2 WAYS 2 REG. 19X12 NYLON

◆-----14° ELETTRONIETTORI III
INJECTORS



MGIG1.1-- ELETTRONIETTORE 1 SEDE RAIL
MGIG1.2-- ELETTRONIETTORE 2 SEDI RAIL
MGIG1.3-- ELETTRONIETTORE 3 SEDI RAIL
MGIG1.4-- ELETTRONIETTORE 4 SEDI RAIL

MGIG1HD.2-- ELETTRONIETTORE RAIL IG1 HD 2 SEDI

MGIG1HD.3--ELETTRONIETTORE RAIL IG1 HD 3 SEDI



MGIG1HD.4-- ELETTRONIETTORE RAIL IG1 HD 4 SEDI

MGH344.1-- ELETTRONIETTORE HD34 4X1 MATRIX



MGX544.1-- ELETTRONIETTORE XJ 4X1 MATRIX



MGX322.2 -- ELETTRONIETTORE XJ 2X2 MATRIX



MG524.2-- ELETTRONIETTORE MAGGIORATO XJ 4X2 MATRIX



MGX533.1 - ELETTRONIETTORE XJ 3X1



MGIVAL.1 --ELETTRONIETTORE 1 CIL. VALTEK

MGIVAL2-- ELETTRONIETTORE VALTEK 2 CIL

MGIVAL3 -- ELETTRONIETTORE VALTEK 3 CIL

MGIVAL4 – ELETTRONIETTORE VALTEK 4 CIL

MGIVAL1M – ELETTRONIETTORE VALTEK MAGGIORATO 1CIL.

MGIVAL2M – ELETTRONIETTORE VALTEK MAGGIORATO 2CIL.

MGIVAL3M – ELETTRONIETTORE VALTEK MAGGIORATO 3CIL.

MGIVAL4M – ELETTRONIETTORE VALTEK MAGGIORATO 4CIL.



MGIG7.4L--- ELETTR. 4 SEDI CON FLANGIA,UGELLI E CABL. MODIFICA LANDI

MGIG7.4B -- ELETTR . IG7 CON MODIFICA BR CON UGELLI E CABLAGGI

MGIA31 -- ELETTRONIETTORE 4 SEDI AEB

MGIA31C -- ELETTRONIETTORE 4 SEDI AEB COMPLETO UGELLI +BUSTINA ACCESSORI



MGIA35 -- ELETTRONIETTORE 2 SEDI AEB

MGIA35C -- ELETTRONIETTORE 2 SEDI AEB COMPLETO UGELLI +BUSTINA ACCESSORI



MGIA37 -- ELETTRONIETTORE 3 SEDI AEB

MGIA37C-- ELETTRONIETTORE 3 SEDI AEB COMPLETO UGELLI +BUSTINA ACCESSORI



MGI237109-- ELETTRONIETTORE SINGOLO LANDI VERDE attacco bosch



MGI237110 --ELETTRONIETTORE 1 SEDE LANDI NERO



MGI237123 --ELETTRONIETTORE SINGOLO LANDI VERDE MTA





MG1237127-- ELETTRONIETTORE SINGOLO LANDI ROSSO



MG1237128 --ELETTRONIETTORE SINGOLO LANDI



MG1.IG7.2 – ELETTR. IG7 4 SEDI 2 HM



MG620500155 --ACCESSORI ELETTRONIETTORI AEB d.14 KIT ///

KIT FOR D.14 AEB INJECTORS



MG620500154 --ACCESSORI ELETTRONIETTORI
AEB d.14 ///

KIT FOR D.14 AEB INJECTORS



MG620500208 --ACCESSORI ELETTRONIETTORI AEB d.12 ///

KIT FOR D.12 AEB INJECTORS

MG620500161-- ACCESSORI ELETTRONIETTORI
con sensore AEB ///

KIT FOR AEB INJECTORS with sensor



RSB.IG7 -- RACCORDO SENSORE BRC PER NAVAJO IG7 ///

CONNECTOR FOR NAVAJO IG7



DIM403 – DISTRIBUTORE MANIFOLD 4V



15°

FILTRI E CARTUCCE ///

FILTERS-

FEG908-- FILTRINO ELETTROVALVOLA MG



MGF30 -- FILTRO FASE GASSOSA ISPEZIONABILE MATRIX



MGF33 – FILTRO NON ISPEZIONABILE PORTAGOMMA

D. 12

MGF33E- FILTRO NON ISPEZIONABILE PORTAGOMMA

D. 12

MGF36 -- FILTRO NON ISPEZIONABILE PORTAGOMMA

D. 14



MGF34 -- FILTRO ISPEZIONABILE 90° MATRIX



- MGC30 – CARTUCCIA (II SERIE)
- MGC31 – CARTUCCIA FILTRO VALTEK
- MGF01 – CARTUCCIA FILTRO GPL LANDI
- MGF02 – CARTUCCIA FILTRO GPL LOVATO
- MGF06 -- CARTUCCIA FILTRO GPL VALTEK
- MGF11 -- CARTUCCIA FILTRO GPL ROMANO
- MGF12 – CARTUCCIA FILTRO GPL LANDI REN
- MGF15 -- CARTUCCIA FILTRO GPL LANDI RENZO
- MGF16 -- CARTUCCIA FILTRO GPL TARTARINI



MGF17-- CARTUCCIA FILTRO GPL LANDI -
ZAVOLI -AG- AC



MGF20 -- CARTUCCIA FILTRO GPL TARTARINI
MGF29 -- CARTUCCIA FILTRO GPL BRC
MGF0032 – CARTUCCIA FLTRO GPL MATRIX
MGF0034 – CARTUCCIA FILTRO GPL BRC
MGF0036 – CARTUCCIA FILTRO GPL BRC



◆ -----16° UGELLI CALIBRATI PER SISTEMA NEWECO DR1 ///
CALIBRATED NOZZLES -----

UGC1XX.IG1 UGELLO CALIBRATO D. X,X PER IG1
UGC3XX UGELLO CALIBRATO D. X,X PER XJ



UGR116 --UGELLO CALIBRATO AEB 1,6 ROSSO



Ø1.6



Ø1.8

UGG118 --UGELLO CALIBRATO AEB 1,8 GIALLO

UGV120 --UGELLO CALIBRATO AEB2,00 VERDE



Ø2.0



Ø2.2

UGN122 --UGELLO CALIBRATO AEB2,00 NERO

UGB124 --UGELLO CALIBRATO AEB 2,40 BIANCO



Ø2.4



Ø2.6

UGG126 --UGELLO CALIBRATO AEB GRIGIO

POR200 --PORTA GOMMA COLLETTORE
SEAL RUBBER INJECTOR D. 12



PCN702 – RACC. PORTAGOMMA TUBO D6 FILETTO M6 USC. 90
SEAL RUBBER CONNECTOR D6 THREAD M6 EXIT 90°
FOR COLLECTOR



PCL703 – RACC. PORTAGOMMA TUBO D6 FILETTO M6 X COLLET.
SEAL RUBBER CONNECTOR D6 THREAD M6
FOR LONG COLLECTOR



POM201-- PORTAGOMMA D. 10 PER MATRIX
SEAL RUBBER D. 10 FOR MATRIX

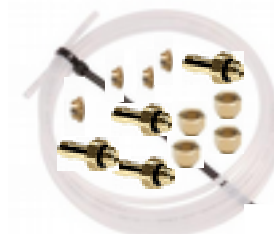


POM202 --PORTAGOMMA PER ELETTROINIETTORE D. 4 ///
SEAL RUBBER FOR INJECTOR D. 4

POR203 – PORTAGOMMA ELETTROINIETTORE D. 12 ///
RUBBER INJECTOR D. 12

POR211 --PORTAGOMMA USCITA GAS PER PR04IG ///
SEAL RUBBER GAS EXIT (REDUCER TYPE PR04IG)

KUN270 --KIT UGELLO PROLUNGA RILSAN



-----17°

SENSORI LIVELLO ///

LEVEL SENSORS -----



MG1050 – SENSORE PER MV DESTRA STANDARD AEB ///
SENSOR FOR RIGHT STANDARD AEB MULTIVALVE

MG1090-- SENSORE PER MULTIVALVOLA TOMASETTO DX R67-01 ///
SENSOR FOR RIGHT TOMASETTO MULTIV. (R67-01)

MG1150 -- SENSORE AEB PER MV BRC CILINDRICA A 30° ///
AEB SENSOR FOR BRC CILINDRIC MULTIVALVE 30°

MG1151 -- SENSORE AEB PER MV BRC TOROIDALE ///
AEB SENSOR FOR BRC TOROIDAL MULTIVALVE

MG561N – SENSORE INDICATORE LIVELLO GPL 5 LEDS ///
LPG 5 LEDS LEVEL SENSOR

18° COMPONENTE ELETTRICI ED ELETTRONICI ///
ELECTRICS AND ELECTRONICS COMPONENTS

SENSORI

STA356 – SENSORE TEMPERATURA ACQUA PER PR04IG 10K



STA505 – SENSORE TEMP. ACQUA X 505 4K FORO MM5



STA505.6 – SENSORE TEMP. ACQUA X 505 4K FORO MM6

STG357-- SENSORE TEMPERATURA GAS PER PR04IG 10K

STG401-- SENSORE TEMPERATURA GAS (X CRC505)



SVA400 – SENSORE VACUM ABSOLUTE PER CRC505 ///
VACUM SENSOR

SVA401 – SENSORE VACUM ABSOLUTE 4+2,5 PER CRC600 ///
VACUM SENSOR

SVA600 – SENSORE VACUM CON TEMP. GAS



SVA4635 – SENSORE AEB



TSA016 -- T CON SENSORE ACQUA D.16 ///
T WITH WATER SENSOR D.16





TSA019 – T CON SENSORE ACQUA D.19 ///
T WITH WATER SENSOR D.19



KVA928 -- MODIFICA CON SENSORE VACUM ///
RAIL MODIFIED KIT WITH VACUM /RAIL SENSOR

STG012 – MODIFICA PER TUBO GAS D. 12 ///
MODIFIED KIT FOR LPG TUBE D.12

TSG012 – T CON SENSORE GAS PORTAGOMMA D.4 ///
T WITH GAS SENSOR D.4



EMULATORI /// EMULATORS

EIU304 -- EMULATORE INIETTORE 4 CILINDRI UNIVERSALE



CABLAGGI STACCAINIETTORI /// DISCONNECTED INJECTORS CABLES

CIG363 -- CABLAGGI STACCAINIETTORI UNIVERSALE PER INIEZ. GASSOSA

CIG366 -- CABLAGGIO STACCAINIETTORI 3 CIL

CUM990 -- CABLAGGIO MATRIX PER VALTEK

CAB505 – COPPIA CABLAGGIO PER CRC505

CAG505 – CABLAGGIO GRIGIO PER 505

CAN505 – CABLAGGIO NERO PER 505

RNC353 – RELE' N.C. (5 ATTACCHI) N.C RELE' (5 CONNECTIONS)

PFU311 --PORTAFUSIBILE A LAMA CONF. PZ 10
HOLDER FUSE (PACKAGE 10(PIECES))

**FUSIBILI /// FUSES (100 PIECES PACKAGES)****FUS003 – FUSIBILE A LAMA 3A CONF.100PZ****FUS005 --FUSIBILE A LAMA 5A CONF.100PZ****FUS075 – FUSIBILE A LAMA 7,5A CONF.100PZ****FUS010 – FUSIBILE A LAMA 10A CONF.100PZ****19° KIT REVISIONE ///****REVISION KIT****KIT REVISIONI RIDUTTORI /// REDUCER REVISION KIT****KRR900 -- KIT REVISIONE RIDUTTORE TIPOPR90/E****KRL904 -- KIT REVISIONE RIDUTTORE TIPO LOVATO ELETTRONIC****KRL907 -- KIT REVISIONE RIDUTTORE TIPO LANDI RENZO SE81 SIC****KRR918 – KIT REVISIONE PR04IG 1A SERIE “M.G. MOTOR GAS”****KRR919 – KIT REVISIONE PR04IG 2A SERIE “M.G. MOTOR GAS”****KRR922 – KIT REVISIONE PR03CNG****KRR923 – KIT REVISIONE PR07CNG****KRR924 – KIT REVISIONE PR10IGM****KRR929 – KIT REVISIONE RIDUTTORE PR11IG****KIT REVISIONI INIETTORI /// INJECTORS REVISION KIT****KRI925H – KIT REVISIONE INIETTORE4X1 -HD****KREV30 – KIT REVISIONE ELETTROINIETTORE VALTEK (1-SEDE)****KREB.IG1--KIT REVISIONE INIETTORE 4 SEDI RAIL IG1****KRI920 – KIT REVISIONE INIETTORE 4X1 ANCORE XJ.5 ANTIOLIO****KRI921 – KIT REVISIONE INIETTORE 2X2XJ (SINGOLO PEZZO)****KRXJ921 --KIT REVISIONE ELETTROINIETT. SEMPLIFICATO****ANC544 – ANCORA ELETTROINIETTORE MATRIX****KIT REVISIONI ELETTROVALVOLE /// SOLENOID VALVES REVISION KIT****KEG920 – KIT ELETTR. GPL (FILTRINO +OR+PISTONCINO)****LPG SOLENOID VALV E KIT (FILTER+OR+LITTLE PISTON)****TRAFERRI /// PLATE****TRA926 – TRAFERRO XJ 4X1****TRA927 – TRAFERRO XJ 2X2****TRA928 – TRAFERRO HD 4X1**

◆-----20° **BORSE PORTARUOTE** ///
WHEEL BAGS -----

BPR890 – BORSA PORTARUOTINO
WHEEL BAG

BPR891 -- BORSA PORTARUOTA PICCOLA
SMALL WHEEL BAG

BPR892 – BORSA PORTARUOTA MEDIA
MEDIUM WHEEL BAG

BPR893 – BORSA PORTARUOTA GRANDE
BIG WHEEL BAG

BPR894 – BORSA PORTARUOTA GRANDE 16
D. 16 BIG WHEEL BAG



◆-----21° **RICAMBI ELETTROVALVOLE BOBINE** ///
SOLENOID VALVE SPARE PARTS COILS -----

BER007/2 -- BOBINA ELETTROIN. IG1 2 OHM
IG1.2 OHM INJECTOR COIL



BER007/3 -- BOBINA ELETTROIN. IG1 3 OHM
IG1 3OHM INJECTOR COIL



BEM903 – BOBINA ELETTROVALVOLA MAGGIORATA 17W
17W MAJORITY SOLENOID VALVE COIL



BCS905 -- BOBINA ELETTROVALVOLA FASTON
FASTOM SOLENOID VALVE COIL



BVAR30 -- BOBINA 3 ohm ROSSA
3 OHM RED COIL



BOB925 -- BOBINA RIDUTTORE
REDUCER COIL



22° RICAMBI RIDUTTORE ///

REDUCER SPARE PARTS

MSS960 --MEMBRANA II STADIO
SECOND STAGE DIAPHRAM

CSS934 --COPERCHIO 2° STADIO
SECOND STAGE COVER

LSS936 -- LEVA 2° STADIO COMPLETA PORTAPASTICCA
SECOND STAGE LEVER COMPLETE WITH PAD HOLDER

MAS919 -- MASSA
GROUND

MPS930 -- MOLLA 1° STADIO
FIRST STAGE SPRING

MRS929 -- MOLLA REGISTRO 2° STADIO
SECOND STAGE REGISTER SPRING

MSE931 -- MOLLA 2° STADIO ED ELETTROVALVOLA
SECOND STAGE SPRING AND SOLENOID VALVE



PAC921 – PIPETTA ACQUA COMPLETA III

WATER CONNECTION COMPLETE WITH RING

PCR917 – PISTONCINO COMPLETO

COMPLETE PISTON

PGC922 – PIPETTA GAS COMPLETA OR

LPG CONNECTION COMPLETE WITH O RING DRAIN PLUG

PML924 –PUNTALINO COMPLETO MOLLA LEVA 2° STADIO

PUSH ROD COMPL.WITH SPRING FOR SECOND STAGE LEVER

REG914 --RACCORDO ENTRATA GPL

FITTING FOR GAS INLET

STA926– STAFFA

BRACKET

STA927-- STAFFA RIDUTTORE PR04IG

REDUCER BRACKET FOR PR04IG

PAO922 --PIPETTA ACQUA C/OR IN OTTONE

WATER CONNECTION COMPLETE WITH BRASS O RING

RPR940 – REGISTRO PR04IG

REGISTER PR04IG



23° SERIAL LINK III

SERIAL LINK

TCC505 – COLLEGAMENTO SERIALE PER CRC505

TCC507 – SERIAL LNK PER SISTEMA INIEZ. DIRETTA

MG214P – TESTER EOBD/ EOBDII PLUS

MG203934000 -- INTERFACCIA SERIALE USB2.0



- MG001NG – INTERFACCIA SERIALE RS232 AEB
- MG001NUSB – INTERFACCIA SERIALE FER FEED BACK
- MG011N – KIT PROGRAMMAZIONE OBD II E VARIATORI
- MGOLARUSB – CHIAVETTA HARDWARE USB
- MGZIG – DISPOSITIVO DI COMUNICAZIONE WIRELESS



24° ATTREZZI PER SERIALE ///

SERIAL TOOLS

- MG220 – GAS DETECTOR
- TCC600B -- BLUETOOTH TESTER FOR CRC600
- MGKF214 -- CABLAGGIO TESTER PALMARE 214
- TRC801 – TRANCIANTE PER COMMUTATORE CEU001
- GAS802 – GONIOMETRO PER ANGOLAZIONE SERBATOIO



25° ADDITIVI PROTEZIONE VALVOLE ///

ELEMENTS FOR VALVES PROTECTION

- OIL951 – FLASH LUBE 1LT
- OIL951.2 – FLASH LUBE 2,5LT
- OIL951.5 – FLASH LUBE 5LT
- OIL951.20 -FLASH LUBE 20LT



- KFL950 – KIT FLASH LUBE
- KFL950E –KIT FLASH LUBE ELETTRONICO
- KFL950.S –KIT FLASH LUBE 2a SERIE



OIL958.1 – SAVER FLUID



KSF958 -- KIT SAVER



KAB400 – KIT AIR BOX RIPARAGOMME

KRC952 – KIT RIPARAZIONE CON COMPRESSORE

STE900 – KIT TARATURA ELETTRONIZZATORE



26° ACCESSORI ///

ACCESSORIES

NIT960 – NASTRO TELATO



27° COMPONENTI AEB ///

AEB COMPONENTS

VARIATORI /// VARIATORS

MG510N – VARIATORE MOD. PICK UP

MG510T – VARIATORE MOD. PICK UP TIPO “T”

MG511N – VARIATORE MOD. SPIDER

MG511W – VARIATORE MOD. MOUSE TIPO “W”

MG512 – VARIATORE MOD. KOALA

MG515N-- VARIATORE SOSTITUISCE EX

AEB 524 – 527 – 540 – 547 DAL 2004

MG516N – VARIATORE CON SENS. INDUTTIVO E AD EFFETTO HAIL

MG518N – TIMING ELETTRON. INSTALL. SU VEICOLI 3-4-5-6 and 8 CIL.

MG526N – VARIATORE MOD. WOLF N

MG532 – VARIATORE MOD. GREEN MASTER



MG536 – VARIATORE MOD. RED MASTER

MG548 – VARIATORE MOD. BIWOLF

MG549N – VARIATORE MOD. JOKER N

----- ACCESSORI PER VARIATORI /// VARIATORS

MG407 – KIT BOBINA FIAT

MG408 – KIT PER BIBOBINA

MG410-A – CAVO TIPO "A" PER VARIATORE COD. 510

MG410-B – CAVO TIPO "B" PER VARIATORE COD. 511

MG410-C – CAVO TIPO "C" PER VARIATORE COD. 512

MG410-D – CAVO TIPO "D" PER VARIATORE COD. 513

MG410-E – CAVO TIPO "E" PER VARIATORE COD. 514

MG410-F – CAVO TIPO "F" PER VARIATORE COD. 515

MG410-G --CAVO TIPO "G" PER VARIATORE COD. 516

MG410-H –CAVO TIPO "H" PER VARIATORE COD. 517

MG410-I – CAVO TIPO I

MG410-M –CAVO TIPO M X VARIATORI

----- EMULATORI /// EMULATORS

MG124 – ADATTATORE EMULAZIONE 4 CIL "PITAGORA" 4 CILINDRI

MG160 – EMULATORE INIETTORE "PITAGORA" 4 CILINDRI

MG160-5 -- EMULATORE INIETTORE "PITAGORA" 5 CILINDRI

MG160-6 – EMULATORE INIETTORE "PITAGORA" 6 CILINDRI

MG160-B – EMULATORE "PITAGORA" 4 CILINDRI BOXER

MG160-FB--EMULATORE "PITAGORA" 4 CILINDRI FIAT BRAVO

MG160-H – EMULATORE "PITAGORA" 4 CILINDRI HONDA

MG160-I – EMULATORE "PITAGORA" 4 CILINDRI ISUZU

MG160-J -- EMULATORE "PITAGORA" 4 CILINDRI JAPAN

MG160-N – EMULATORE "PITAGORA" 4 CILINDRI NISSAN

MG160-S – EMULATORE "PITAGORA" 4 CILINDRI SUBARU

MG160-U -- EMULATORE "PITAGORA" 4 UNIVERSALE

MG160U6 --EMULATORE "PITAGORA" 6 CILINDRI TIPO "U"



- MG162 – SINGLE BANK INJECTOR EMULATOR
- MG163 – DUAL BANK INJECTOR EMULATOR
- MG351-2 – EMULATORE PER SONDA LAMBDA 5 VOLT INVERTITA
- MG351-3 – EMULATORE PER SONDA LAMBDA 5 VOLT DIRITTA
- MG351-4 – EMULATORE PER SONDA LAMBDA RESISTIVA
- MG380 – EMULATORE "HL"
- MG394 – EMULATORE "JAGUAR"
- MG423 – EMULATORE SIM
- MG424 – EMULATORE "OBDII-FIX 424"
- MG425 – EMULATORE "OBDII-FIX 425"
- MG426 – EMULATORE "OBDII-FIX 426"
- MG428 – EMULATORE OBD2 MICRO FIX 428
- MG431 – EMULATORE PRESS. BENZINA VOLVO
- MG434 – REGOLATORE DI MINIMO MECCANICO
- MG441 – EMULATORE "LANCIA K"
- MG443 – EMULATORE "NISSAN PRIMERA"
- MG444 – EMULATORE "ASTRA"
- MG446 – EMULATORE "HONDA BI- INIETTORE"
- MG448 – EMULATORE "ALFA ROMEO"
- MG453 – STABILIZZATORE DI MINIMO
- MG454 – EMULATORE "RENIX"
- MG455 – EMULATORE EOBD TIPO "D"
- MG460 – EMULATORE "M-200"
- MG4622 – EMULATORE "OXYGEN SENSOR"
- MG4623 – EMULATORE "SONDA LAMBDA 4623"
- MG467 – EMULATORE "KNOCKO"
- MG471 – EMULATORE "471"
- MG907101001-- EMULATORE JAGUAR
- MG907101002 --EMULATORE IND. BENZINA ALFA ROMEO
- MG907101003 --EMULATORE GALLEGGIANTE VOLVO FLEX FUEL



MG907101004 – EMULATORE PRESSIONE BENZINA OPEL

MG628000007-- EMULATORE PRESS. BENZINA RIPROGRAMMABILE

MG628126000 – EMULATORE PRESSIONE BENZINA OPEL

MG628127000 – EMULATORE SONDA

MG628450000 – EMULATORE DI LIVELLO VALVETRONIK

MG628457000 – EMULATORE BENZINA UNIVERSALE

MG628000009 – EMUL.LIVELLO BENZINA RIPROGRAMMABILE

MG6282001 – EMUL TANK FOPPER LR

----- ACCESSORI /// ACCESSORIES

MG370 -- TIMING RELAY

MG372 --TIMING RELE' REGISTRABILE

MG370-4 – CABL. STACCAINIETTORI 4 CILINDRI + TIMING RELAY

MG370-6 – CABL. STACCAINIETTORI 6CILINDRI + TIMING RELAY

MG370-B – CABL. STACCAINIETTORI 4 CILINDRI BOXER

MG371 – DOUBLE TIMING RELAY

MG375 – RELAY ELETTRONICO

MG377 – DISPOSITIVO STOP K-J

MG557 – DISPOSITIVO CUT OFF GESTITO DA GIRI E- TPS

MG553-2 – AEB STARTING PROTECTION

MG386 – DUPLICATORE SEGNALI GIRI

MG387 – AMPLIFICATORE GIRI

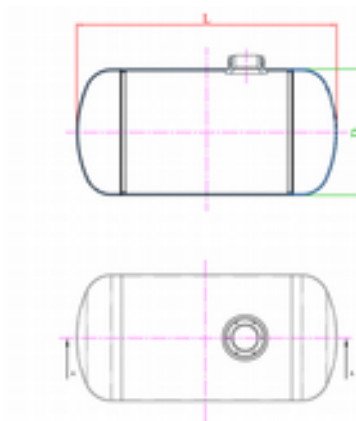
MG391 – EMULATORE GALLEGGIANTE BENZINA RAIL

MG392 – RELE' TEMPORIZZATO PER PEUGEOT

MG393 – RELE' TEMPORIZZATO PER PEUGEOT 47

MG393H -- RELE' TEMPORIZZATO PER HONDA

◆-----28° **SERBATOI CILINDRICI ///**
CILINDRIC TANKS -----



SAC1020 -- SERBATOIO CILINDRICO D. 200 LT10 mm 390

SAC1520 -- SERBATOIO CILINDRICO D. 200 LT15 mm 580

SAC2020 -- SERBATOIO CILINDRICO D. 200 LT20 mm 730

SAC2520 --SERBATOIO CILINDRICO D. 200 LT25 mm 920

SAC3020 -- SERBATOIO CILINDRICO D. 200 LT30 mm 1060

SAC3320 --SERBATOIO CILINDRICO D. 200 LT33 mm 1200

SAC2524 --SERBATOIO CILINDRICO D. 244 LT25 mm 660

SAC3024 --SERBATOIO CILINDRICO D. 244 LT30 mm 760

SAC3524 --SERBATOIO CILINDRICO D. 244 LT35 mm 860

SAC4024 --SERBATOIO CILINDRICO D. 244 LT40 mm 960

SAC4524 --SERBATOIO CILINDRICO D. 244 LT 45 mm 1070

SAC5024 --SERBATOIO CILINDRICO D. 244 LT 50 mm 1170

SAC5224 --SERBATOIO CILINDRICO D. 244 LT52 mm 1220

SAC2027 -- SERBATOIO CILINDRICO D. 270 LT 20 mm 430

SAC2527 -- SERBATOIO CILINDRICO D. 270 LT 25 mm 530

SAC3027 -- SERBATOIO CILINDRICO D.270 LT 30 mm 620

SAC3527 -- SERBATOIO CILINDRICO D. 270 LT35 mm 700

SAC4027 -- SERBATOIO CILINDRICO D. 270 LT40 mm 800

SAC4527 -- SERBATOIO CILINDRICO D. 270 LT45 mm 890

SAC5027 -- SERBATOIO CILINDRICO D. 270 LT 50 mm 990

SAC5527 -- SERBATOIO CILINDRICO D. 270 LT55 mm 1090

SAC5927 -- SERBATOIO CILINDRICO D.270 LT 59 mm1120



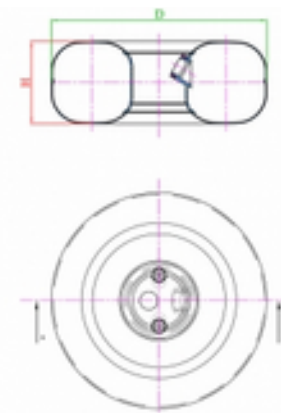
SAC3030 – SERBATOIO CILINDRICO D. 300 LT30 mm 520
SAC3530 --SERBATOIO CILINDRICO D. 300 LT35 mm 590
SAC4030 – SERBATOIO CILINDRICO D. 300 LT40 mm 650
SAC4530 – SERBATOIO CILINDRICO D. 300 LT45 mm 740
SAC5030 – SERBATOIO CILINDRICO D. 300 LT50 mm 800
SAC5530 – SERBATOIO CILINDRICO D. 300 LT55 mm 880
SAC6030 – SERBATOIO CILINDRICO D. 300 LT60 mm 950
SAC6530 – SERBATOIO CILINDRICO D. 300 LT65 mm 1000
SAC7030 – SERBATOIO CILINDRICO D. 300 LT70 mm 1105

SAC3031 – SERBATOIO CILINDRICO D. 315 LT30 mm 455
SAC3231 – SERBATOIO CILINDRICO D. 315 LT32 mm 500
SAC3531 – SERBATOIO CILINDRICO D. 315 LT35 mm 540
SAC4031 – SERBATOIO CILINDRICO D. 315 LT40 mm 595
SAC4531 – SERBATOIO CILINDRICO D. 315 LT45 mm 665
SAC5031 – SERBATOIO CILINDRICO D. 315 LT50 mm 720
SAC5531 – SERBATOIO CILINDRICO D. 315 LT55 mm 800
SAC6031 – SERBATOIO CILINDRICO D. 315 LT60 mm 865
SAC6531 – SERBATOIO CILINDRICO D.315 LT 65 mm 930
SAC7031 – SERBATOIO CILINDRICO D. 315 LT70 mm 985
SAC7531 – SERBATOIO CILINDRICO D. 315 LT75 mm 1010
SAC8031 – SERBATOIO CILINDRICO D. 315 LT80 mm 1125

SAC4036 --SERBATOIO CILINDRICO D. 360 LT40 mm 485
SAC5036 – SERBATOIO CILINDRICO D. 360 LT50 mm 585
SAC6036 – SERBATOIO CILINDRICO D.360 LT60 mm 685
SAC7036 – SERBATOIO CILINDRICO D.360 LT70 mm 785
SAC8036 --SERBATOIO CILINDRICO D.360 LT80 mm 885
SAC9036 --SERBATOIO CILINDRICO D.360 LT90 mm 985
SAC10036-SERBATOIO CILINDRICO D.360 LT100 mm 1085



29° SERBATOI TOROIDALI ///
TOROIDAL TANKS



interni

- SAT5218I --SERBATOIO TOROIDALE INT. INT 520X180 LT27
- SAT5220I --SERBATOIO TOROIDALE INT. INT 520X200 LT31
- SAT5518I --SERBATOIO TOROIDALE INT. INT 550X180 LT31
- SAT5520I --SERBATOIO TOROIDALE INT. INT 550X200 LT35
- SAT5522I --SERBATOIO TOROIDALE INT. INT 550X225 LT40
- SAT5524I --SERBATOIO TOROIDALE INT. INT 550X240 LT43
- SAT5818I --SERBATOIO TOROIDALE INT. INT 580X180 LT35
- SAT5820I --SERBATOIO TOROIDALE INT. INT 580X200 LT40
- SAT5822I --SERBATOIO TOROIDALE INT. INT 580X225 LT45
- SAT5825I --SERBATOIO TOROIDALE INT. INT 580X250 LT51
- SAT5827I --SERBATOIO TOROIDALE INT. INT 580X270 LT56
- SAT6018I --SERBATOIO TOROIDALE INT. INT 600X180 LT38
- SAT6020I --SERBATOIO TOROIDALE INT. INT 600X200 LT43
- SAT6022I --SERBATOIO TOROIDALE INT. INT 600X225 LT48
- SAT6025I --SERBATOIO TOROIDALE INT. INT 600X250 LT55

- SAT6027I --SERBATOIO TOROIDALE INT. INT 600X270 LT60
- SAT6318I --SERBATOIO TOROIDALE INT. INT630X180 LT43
- SAT6320I --SERBATOIO TOROIDALE INT. INT630X200 LT 48
- SAT6322I --SERBATOIO TOROIDALE INT. INT 630X225 LT54
- SAT6327I --SERBATOIO TOROIDALE INT. INT 630X270 LT68
- SAT6518I --SERBATOIO TOROIDALE INT. INT 650X180 LT47
- SAT6520I SERBATOIO TOROIDALE INT. INT 650X200 LT51
- SAT6522I --SERBATOIO TOROIDALE INT. INT 650X225 LT59
- SAT6525I --SERBATOIO TOROIDALE INT. INT 650X250 LT67
- SAT6527I --SERBATOIO TOROIDALE INT. INT 650X270 LT72
- SAT6820I --SERBATOIO TOROIDALE INT. INT 680X200 LT57
- SAT6822I --SERBATOIO TOROIDALE INT. INT 680X225 LT65
- SAT6825I --SERBATOIO TOROIDALE INT. INT 680X250 LT73
- SAT6827I --SERBATOIO TOROIDALE INT. INT 680X270 LT79
- SAT7222I --SERBATOIO TOROIDALE INT. INT 720X225 LT72



SAT7225I --SERBATOIO TOROIDALE INT. INT 720X250 LT80

SAT7227I --SERBATOIO TOROIDALE INT. INT 720X270 LT90

esterni

SAT5218 --SERBATOIO TOROIDALE INT.EST 520X180 LT27

SAT5220 --SERBATOIO TOROIDALE INT.EST 520X200 LT31

SAT5222 --SERBATOIO TOROIDALE INT.EST 520X225 LT35

SAT5518 --SERBATOIO TOROIDALE INT.EST 550X180 LT31

SAT5520 --SERBATOIO TOROIDALE INT.EST 550X200 LT35

SAT5522 --SERBATOIO TOROIDALE INT.EST 550X225 LT40

SAT5524 --SERBATOIO TOROIDALE INT.EST 550X240 LT43

SAT5820 --SERBATOIO TOROIDALE INT.EST 580X200 LT40

SAT5825 --SERBATOIO TOROIDALE INT.EST 580X250 LT51

SAT5827 --SERBATOIO TOROIDALE INT. EST 580X270 LT56

SAT6018 --SERBATOIO TOROIDALE INT.EST 600X180 LT38

SAT6020-- SERBATOIO TOROIDALE INT.EST 600X200 LT43

SAT6022-- SERBATOIO TOROIDALE INT.EST 600X225 LT48

SAT6027-- SERBATOIO TOROIDALE INT.EST 600X270 LT60

SAT6318-- SERBATOIO TOROIDALE INT.EST 630X180 LT43

SAT6320-- SERBATOIO TOROIDALE INT.EST 630X200 LT 48

SAT6322-- SERBATOIO TOROIDALE INT.EST 630X225 LT54

SAT6327-- SERBATOIO TOROIDALE INT.EST 630X270 LT68

SAT6518-- SERBATOIO TOROIDALE INT.EST 650X180 LT47

SAT6520-- SERBATOIO TOROIDALE INT.EST 650X200 LT51

SAT6522-- SERBATOIO TOROIDALE INT.EST 650X225 LT59

SAT6525-- SERBATOIO TOROIDALE INT.EST 650X250 LT67

SAT6527-- SERBATOIO TOROIDALE INT.EST. 650X270 LT 72

SAT6818-- SERBATOIO TOROIDALE INT. EST 680X180 LT50

SAT6820-- SERBATOIO TOROIDALE INT. EST 680X200 LT57

SAT6822-- SERBATOIO TOROIDALE INT. EST 680X225 LT65

SAT6825-- SERBATOIO TOROIDALE INT. EST 680X250 LT73

SAT6827 --SERBATOIO TOROIDALE INT.EST 680X270 LT79

SAT7218-- SERBATOIO TOROIDALE INT.EST.720X180 LT 54

SAT7220-- SERBATOIO TOROIDALE INT.EST.720X200 LT61

SAT7222-- SERBATOIO TOROIDALE INT.EST.720X225 LT72

SAT7225-- SERBATOIO TOROIDALE INT.EST 720X250 LT80

SAT7227-- SERBATOIO TOROIDALE INT.EST 720X270 LT90



◆-----30 SERBATOI GPL SPSSORE 3,5 MM ///

LPG TANKS 3,5 MM TICKNESS-----

SAT5518I.35 --SERBATOIO INT 550X180 LT 31
 SAT5520I.35 --SERBATOIO INT 550X200 LT 35
 SAT5820I.35 --SERBATOIO INT 580X200 LT 40
 SAT6020I.35 --SERBATOIO INT 600X200 LT 43
 SAT6022I.35 --SERBATOIO INT 600X225 LT 48
 SAT6320I.35 --SERBATOIO INT 630X200 LT 48
 SAT6322I.35 --SERBATOIO INT 630X225 LT 48
 SAT6520I.35 --SERBATOIO INT 650X200 LT 51
 SAT6020.35 --SERBATOIO EST. 600X200 LT43
 SAT6022.35 --SERBATOIO EST. 600X225 LT48
 SAT6322.35 --SERBATOIO EST 630X225 LT 54

◆-----31 KIT SERBATOI PARTICOLARI ///

LPG SPECIFIC TANKS-----

FORD

SAT6020F -- SERBATOIO TOROID. 600X200 FORD FIESTA

GOLF

SAT6520W6 --SERBAT. 650X200 GOLF +MULT.6FOR+SENS.

SAT6520W4 --SERBAT. 650X200 GOLF +MULT.4FOR COMPL.

PEUGEOT

SAT5820FPS SERB. STAKO 580X200 FULL PEUGEOT 106

SAT7223IS SERBATOIO STAKO 720X230 30°

POLO

SAT6027IP SERBATOIO D.600X270 INT . POLO

SAT6027IPS -- SERBATOIO D.600X270 INT . POLO STAKO

G.WALL

SAT7223GWS SERB. STAKO 720X230 30° EST.GREAT WALL

FCA

SAT6022IGH --- SERBATOIO 600X225 30° FCA GHIERA

SAT6322IGH --- SERBATOIO 630X225 30° FCA GHIERA

PANDA

SAT5620ISP --- SERBATOIO D.565X200 30° STAKO FIAT PANDA

SAT5620IAP --- SERBATOIO D.565X200 30° AMS FIAT PANDA

SAT5820ISP --- SERBATOIO D.580X200 30° STAKO FIAT PANDA

1 RIDUTTORI METANO ///

CNG REDUCER

PRAT03 -- PRERIDUTTORE ALTA PRESSIONE METANO

CNG HIGH PRESSURE REDUCER



PR03CNG-- RIDUTTORE ELETTRONICO METANO

CNG ELECTRONIC REDUCER



PR07CNG-- RIDUTTORE METANO SEQUENZIALE

CNG SEQUENTIAL REDUCER



2 ELETTOVALVOLA METANO ///

CNG SOLENOID VALVE

EML006-- ELETTOVALVOLA IN LINEA METANO

CNG IN LINE SOLENOID VALVE





◆-----3 **MINI KIT METANO (parte anteriore senza tubazioni) ///**

CNG MINI KIT (anterior kit without tubes) -----

MKM104 -- MINI KIT CARBURAT. METANO (COMPRENDE: RIDUTTORE, COMMUTATORE, ELETTROVALVOLA BENZINA ED ELETTROVALVOLA IN LINEA METANO+MANOMETRO)

CNG CARBURETOR MINIKIT (CONSISTS OF: REDUCER, SWITCH, PETROL AND IN LINE SOLENOID VALVES, MANOMETER)

MKM105-- MINI KIT INIEZIONE METANO (COMPRENDE: RIDUTTORE, COMMUTATORE, ELETTROVALVOLA IN LINEA METANO+MANOMETRO)

CNG INJECTION MINI KIT (CONSISTS OF REDUCER, SWITCH, IN LINE SOLENOID VALVE, MANOMETER)

MKM503---MINI KIT CATALITICO METANO (COMPRENDE: RIDUTTORE, COMMUTATORE, ELETTROVALVOLA IN LINEA METANO E CENTRALINA CRC503+MANOMETRO)

CNG CATALITIC MINIKIT (CONSISTS OF REDUCER, SWITCH, IN LINE SOLENOID VALVE, CENTRAL UNIT TYPE CRC503, MANOMETER)

MKM600--MINI KIT SEQUENZIALE METANO (COMPRENDE: RIDUTTORE, COMMUTATORE, ELETTROVALVOLA IN LINEA METANO E CENTRALINA CRC600 + MANOMETRO +INIETTORE)

CNG SEQUENTIAL MINIKIT (CONSISTS OF REDUCER, SWITCH, IN LINE SOLENOID VALVE, CENTRAL UNIT TYPE CRC600, MANOMETER+ INJECTOR)

MKM601--MINI KIT SEQUENZIALE METANO OBD (COMPRENDE: RIDUTTORE, COMMUTATORE , ELETTROVALVOLA IN LINEA METANO E CENTRALINA CRC601 + MANOMETRO +INIETTORE)

CNG SEQUENTIAL MINIKIT (CONSISTS OF REDUCER, SWITCH, IN LINE SOLENOID VALVE, CENTRAL UNIT TYPE CRC601, MANOMETER+ INJECTOR)

**4 KIT ANTERIORE METANO III****CNG ANTERIOR KIT**

KAM104--KIT ANTERIORE METANO CARBURATORE (COMPRENDE: RIDUTTORE, COMMUTATORE MANOMETRO C/SENSORE, ELETT. BENZ. TUBAZIONI, FASCETTE E MINUTERIE E ELETTROV. IN LINEA EMO241).

CNG CARBURETTOR ANTERIOR KIT (CONSISTS OF : REDUCER, SWITCH, MANOMETER, SENSOR PETROL SOLENOID VALVE, TUBES, CLAMPS, CNG IN LINE SOLENOID VALVE AND ACCESSORIES)

KAM107-- KIT ANTERIORE INIEZIONE METANO COMPRENDE : RIDUTTORE +COMMUTATORE+MANOMETRO + TUBAZIONI+ FASCETTE+ELETTROVALVOLA IN LINEA CODICE EMO241)

CNG ANTERIOR INJECTION KIT (CONSISTS OF : REDUCER, SWITCH, MANOMETER, SENSOR , TUBES, CLAMPS, CNG IN LINE SOLENOID VALVE AND ACCESSORIES).

KSM600--KIT SEQUENZIALE ANTERIORE METANO CON VALTEK (COMPRENDE : RIDUTTORE +CENTR. CRC600 +TUBAZ., MANOM., ELETTR. IN LINEA, ELETTROINIETT. E ACCESS.)

CNG ANTERIOR ISEQUENTIAL KIT WITH VALTEK (CONSISTS OF : REDUCER, CENTRAL UNIT CRC600, TUBES, MANOMETER, IN LINE SOLENOID VALVE, INJECTOR AND ACCESS)

KSM601--KIT SEQUENZIALE ANTERIORE OBD METANO CON VALTEK (COMPRENDE : RIDUTTORE +CENTR. CRC601 +TUBAZ., MANOM., ELETTR. IN LINEA, ELETTROINIETT. E ACCESS.)

CNG ANTERIOR OBD SEQUENTIAL KIT WITH VALTEK (CONSISTS OF : REDUCER, CENTRAL UNIT CRC601, TUBES, MANOMETER, IN LINE SOLENOID VALVE, INJECTOR AND ACCESS)

◆-----5 **SENSORI METANO III**

CNG SENSORS -----

MG806-- SENSORE INDICATORE DI LIVELLO METANO

CNG LEVEL SENSOR



MSL806-- MANOMETRO SENSORE LIVELLO

SENSOR LEVEL MANOMETER

-----6 **VALVOLE METANO III**

CNG VALVES -----

VCM360 – VALVOLA CARICA METANO (MUNITA DI INNESTO+ VALV. NON RITOR.+ STAFFA+ TAPPO E DADO)

VCM367 --VALVOLA CARICA +METANO EUROPA

VC14003 --VALVOLA CARICA METANO EMER

VCM448-- VALVOLA CARICA METANO CITROEN C3

VCM422-- VALVOLA CARICA METANO ITALIA-ESTERO

VCM487-- VALVOLA CARICA METANO FIAT FIORINO- LANCIA- PUNTO

VCM4729--- VALVOLA CARICA METANO

-----ADAPTATOR FOR CNG REFUELLING POINT

AD419 – ADATTATORE PER CARICA METANO ITALIA – EUROPA

----- CNG EXTERNAL REFUELLING POINT

CEM424/C --CARICA ESTERNA METANO PARAURTI PICCOLI

CEM456-- CARICA EST. METANO

CEM762 --CARICA EST. MET.C/SC.PARAURTI

CEM763 --CARICA EST. MET. PARAURTI GR.

-----ELECTRIC TANK VALVE TYPE MRC

VBE123-- VALVOLA BOMBOLA ELETTRICA TIPO MRC

---CNG EXTENDED EXTERNALVALVE TANK VALVE

VEM443-- VALVOLA ESTERNA METANO ALLUNGATO



--- TANK VALVE

VBEM474 – VALVOLA BOMBOLA ELETTRICA
(ecc.flusso fusibile)

VBEM498 – VALVOLA BOMBOLA ELETTRICA
(valvola non ritorno eccesso di flusso
past.fusibile)



VBEM517-- VALVOLA BOMBOLA ELETTRICA

VBEM520 - VALVOLA BOMBOLA METANO ELETTRICA

VBE530 – VALVOLA BOMBOLA

VNR457 -- VALVOLA NON RITORNO CNG

MCR328 – VALVOLA BOMBOLA METANO

MCR110 – VALVOLA ELETTRICA BOMBOLA MCR

MCR123 --VALVOLA ELETTRICA BOMBOLA MCR



VBM110 --VALVOLA BOMBOLA METANO EMER

VBM128-- VALVOLA BOMBOLA METANO
(PASTICCA FUSIBILE E DIAFRAMMA ROTTURA)



VBO110 -- VALVOLA BOMBOLA OMB

MGMARK103 – VALVOLA BOMBOLA

MGMARK151 – VALVOLA BOMBOLA

MGMARK190 – VALVOLA BOMBOLA

MGMARK191-- VALVOLA BOMBOLA

MGMARK195 – VALVOLA BOMBOLA

MGMARK196 – VALVOLA BOMBOLA



VMF451-- VALVOLA UNIDIREZIONALE MASCHIO / FEMMINA

-----7° ACCESSORI CARICA ///

REFUELLING POINT -----

**TAP006 --TAPPO CARICA METANO
CNG REFUELLING TAP**

**MGT756-- TAPPO CNG AZZURRO CITROEN
LIGHT BLUE CNG TAP FOR CITROEN**

**MGT755 --TAPPO CNG AZZURRO
BLUE CNG TAP**

MGT774 --TAPPO CNG DUCATO FIORINO

**TAP007-- TAPPO CARICA METANO GIALLO
YELLOW CNG REFUELLING TAP**



-----8° TUBAZIONI ///

CNG TUBES -----

**TAR415 --TUBO ACCIAIO MT 6
6 MT STEEL TUBE**

-----9° RACCORDI E ACCESSORI ///

CONNECTORS AND ACCESSORIES -----

**RAC309 --RACCORDO METANO ACCIAIO 10X1 DIAM. 6
10X1 D. 6 STEEL CNG FITTING**

**RAC310 --RACCORDO METANO ACCIAIO 12X1 DIAM.6
12X1 D.6 STEEL CNG FITTING**

**RAC311-- RACCORDO METANO ACCIAIO 12X1 DIAM. 8
CNG/ / STEEL FITTING 12X1 D.8**

**RAC67801-- RACCORDO M 12X1 PER VAL E VBE
FITTING FOR VALVE TYPE VAL AND VBE**

**RPO016 --RACCORDO PORTAMANOMETRO M12X1- 1/4G COMPLETO
1/4 G COMPLETE 12X1 MANOMETER HOLDER FITTING**

**TAC011 -- TAPPO CIECO DIAM. 12X1 (PER VALVOLA METANO)
D. 12X1 TAP (FOR CNG VALVE)**



TAC066--TAPPO CIECO DIAM. 14X1 (PER VALVOLA METANO)

D. 14X1 T CAP (FOR CNG VALVE)

TAP013--TAPPO MANOMETRO ¼

CAP FOR MANOMETER ¼

STV014 --STAFFA VALVOLA CARICA

BRACKET FOR FILLING VALVE

-----10° SUPPORTI E ACCESSORI METANO ///

CNG ACCESSORIES AND SUPPORTS -----

CFS453 --COPPIA FASCIA 1500X50X2

COMPLETE PAIR OF BANDS

-----11° KIT REVISIONE VALVOLE ///

CNG VALVE REVISION KIT -----

KRVBE007--KIT REVISIONE VALVOLA VBE

KRV0146 -- KIT REVISIONE VALVOLA MARK

-----12° RICAMBI ELETTROVALVOLE ///

CNG SOLENOID VALVE SPARE PARTS -----

MGB0001 -- BOBINA JUNIOR POWER (QUADRA)

POWER JUNIOR COIL (SQUARE)

MGB0002 --BOBINA 12V S. SEAL 1,5 OVALE

12V S. SEAL 1,5 OVAL COIL

BEE906 – BOBINA ELETTR. IN LINEA METANO VALTEK BE490 A 04

IN LINE CNG COIL

-----13° ATTREZZI E STRUMENTI ///

TOOLS -----

CSV401 --CHIAVE SERRAGGIO VALVOLA BOMBOLA METANO
C/ELETTROVALVOLA

CSV612-- CHIAVE SERRAGGIO VALVOLA BOMBOLA METANO EMER

CSV0001--CHIAVE SERRAGGI VALVOLA TIPO MARK



CSV005 – CHIAVE SERR. BOMB. MET. ZAFIRA /CITROEN

CSV0010-- CHIAVE SERR. BOMB. BRC MOD.VBS1

CSV0012-- CHIAVE SERR. BOMB. MET. PANDA U.T.

CSVM001 --CHIAVE SERRAGGIO PER MARK

CSVM003 --CHIAVE SERRAGGIO PER MCR

CSVM006 – CHIAVE SERRAGGIO PER VBE

-

-----14° SERBATOI METANO ///

CNG TANKS-----

SMI20-- SERBATOIO METANO LT. 20 D. 203 LUNGH. 770

SMI30-- SERBATOIO METANO LT. 30 D. 230 LUNGH. 920

SMI65-- SERBATOIO METANO LT. 65 D. 350 LUNGH. 880

SMI70-- SERBATOIO METANO LT. 70 D.350 LUNGH. 940

SMI75 --SERBATOIO METANO LT. 75 D. 355 LUNGH. 998

-----SERBATOI DALMINE NUOVI RIPUNZONATI

MET17 --SERBATOIO METANO LT. 17 D. 168 LUNGH. 950 PESO 20

MET24 --SERBATOIO METANO LT. 24 D. 203 LUNGH. 950 PESO 28

MET50-- SERBATOIO METANO LT. 50 D. 273 LUNGH. 1100 PESO 53

-----SERBATOI METANO "FABER"

SME3726-- LT 37 D. 267 X 840

SME4026-- LT 40 D. 267 X 910

SME4526-- LT 45 D. 267 X 1010

SME4531-- LT45 D. 316 X 790

SME5031-- LT 50 D. 316 X 840

SME5531 --LT 55 D. 316 X 910

SME8039 --LT 80 D. 390 X 875

SME8539 --LT 85 D. 390 X 920

SME9039-- LT 90 D. 390 X 965

SME9539 --LT 95 D. 390 X 1010

SME10039 --LT 100 D. 390X1055