

Coifa Gourmet

Linha Gourmet



Forno Linha Gourmet
(vendido separadamente)



INDICAÇÃO DE USO

- Coifa gastronômica para fornos combinados Prática, linha Gourmet 3 e 6 GN's.
- Indicado para atenuação de vapores, odores e fumaça resultantes de todos processos de cocção de fornos combinados.

CARACTERÍSTICAS E FUNCIONALIDADES

- Termostato para acionamento e desligamento automático sem ação do operador;
- Funcionamento silencioso;
- Construção em aço inox 430 de elevada resistência a oxidação;
- Conexão elétrica simples com plugue padrão comum de 3 pinos – 220 V;
- Sistema de filtragem de 4 estágios:
Filtro inercial do tipo chicana (*contenção de chama e condensação de vapor*); Filtro de tela metálica do tipo Mesh (*retenção de gorduras*); Filtro HEPA (*filtro de alta performance para captação de partículas e impurezas*); Filtro de carvão ativado (*retenção de odores*);
- Sistema de fácil manutenção e limpeza de filtros e câmara;
- Luzes indicadores de funcionamento e troca de filtro;
- Indicado para 1 forno de 3 GN's, 1 forno de 6 GN's ou 2 fornos de 3 GN's;
- 1 ano de garantia (exceto para itens de desgaste).

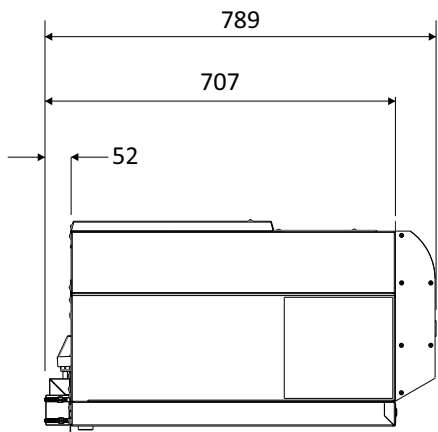
ACESSÓRIOS DE SÉRIE

- Kit de conexão da coifa com 2 fornos de 3 Gn´s.

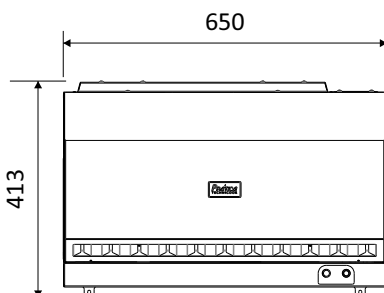
Nota: normas e regulamentos locais para sistemas de exaustão devem ser consultados.

DIMENSÕES DO PRODUTO

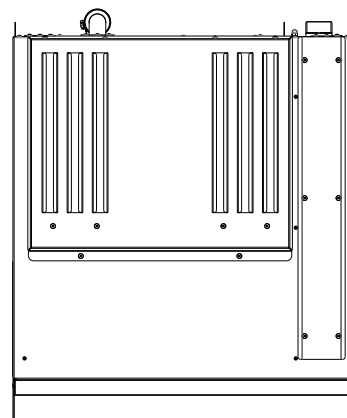
OBS.: COTAS EM MILÍMETROS (mm)



Vista Lateral



Vista Frontal



Vista Superior

ESPECIFICAÇÕES ELÉTRICAS

Certifique-se de que as características da rede elétrica no local da instalação, estejam de acordo com as especificações da etiqueta de identificação localizada na traseira do equipamento.

Este equipamento deve ser devidamente aterrado para evitar choque elétrico.

As características da rede elétrica no local da instalação são de responsabilidade do cliente.

Modelo	Tensão (V)	Fases	Freq. (Hz)	Potência (kW)	Disjuntor (A)	Cabo	Tomada
Coifa Gourmet	220	Mono	60	0.35	10	3x1.5 mm ²	20A (2P+T)

INSTRUÇÕES GERAIS

Para uma ventilação adequada, é necessário um espaço mínimo de 70 mm entre a traseira da coifa e a parede, e um espaço de 50 mm entre a parte superior da coifa e o teto.

Não bloquear as entradas e saídas de ar localizadas acima e na traseira do produto.

Não é recomendável posicionar o produto perto de fogões, fritadeiras, chapas ou outros equipamentos que liberam gordura, fumaça e calor.

O produto deve ser instalado em local nivelado.

A instalação incorreta poderá anular a garantia do equipamento.

DIMENSÕES

Coifa Gourmet	Dimensões do Produto				Dimensões do Produto Embalado			
	Alt.	Larg.	Prof.	Peso	Alt.	Larg.	Prof.	Peso
	413	650	789	61kg	672	1081	789	74kg
Distância mínima entre produto e parede para ventilação								
Traseira					Superior			
70 mm					50 mm			