

BP36
Batedeira Planetária

CAPACIDADE

- 36 litros.

INDICAÇÃO

- Equipamento destinado a obter uma mistura homogênea para massas ou cremes, de consistência leve ou média.

CARACTERÍSTICAS E FUNCIONALIDADES

- Estrutura robusta;
- Motor de 3cv;
- Permite programar eletronicamente os tempos de mistura e os 10 níveis de velocidades;
- Equipada com grade de segurança, tacho em aço inoxidável removível e três tipos de batedores intercambiáveis: Globo, leque e gancho;
- Suporte do tacho com movimentação vertical e com 03 pontos de fixação (laterais e traseiro);
- Estrutura reforçada e conjunto mecânico de precisão, que transferem ao equipamento baixo nível de ruído e manutenção simplificada;
- Higienização: Design moderno e dentro de conceitos que facilitam a limpeza;
- Bocal Alimentador: Dispositivo para introduzir ingredientes durante o funcionamento;
- Acompanha carro para movimentação do tacho;
- Itens de segurança: Grade deslizante de proteção e botão de emergência, que quando acionado interrompe o funcionamento do equipamento;
- Componentes elétricos/eletrônicos certificados, permitindo automação, segurança, praticidade e economia energética;
- Comando auxiliar alternativo, que permite o acionamento no caso de pane no sistema eletrônico principal;
- Equipamento produzido com componentes de segurança conforme Norma Regulamentadora NR - 12.



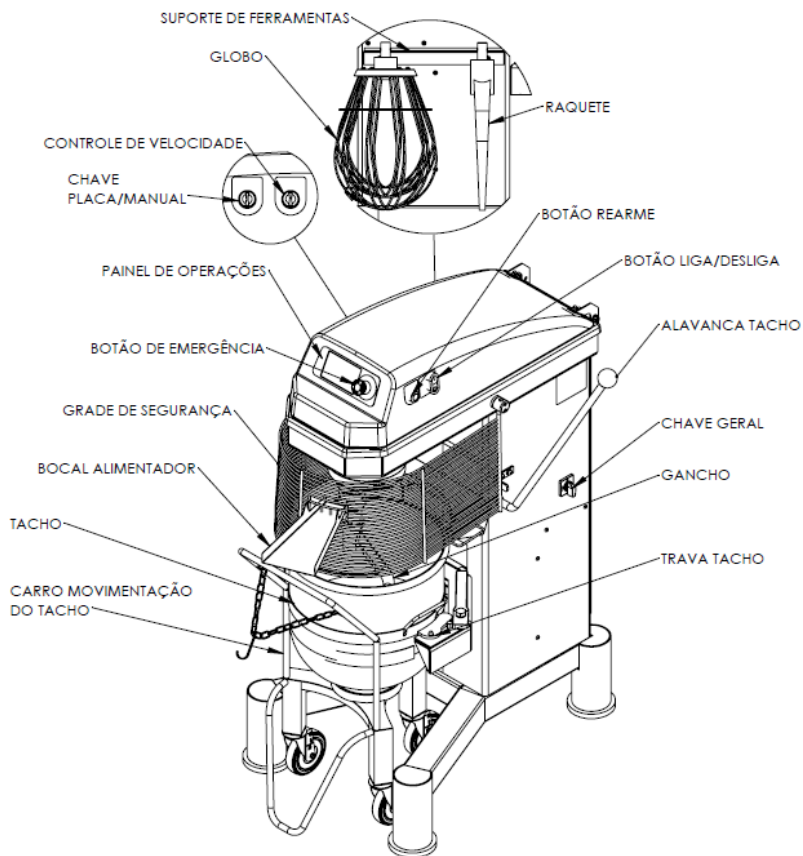
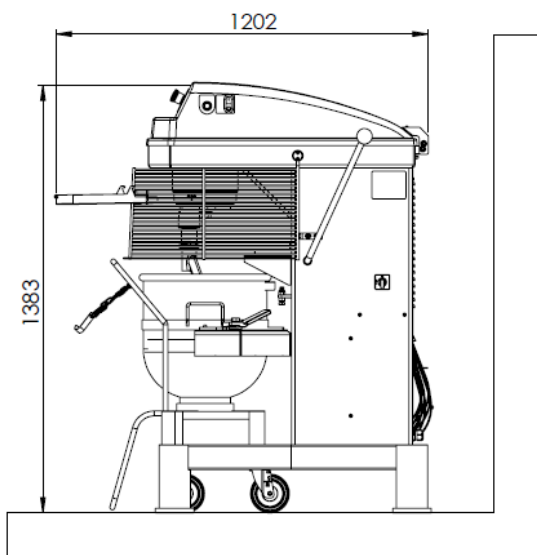
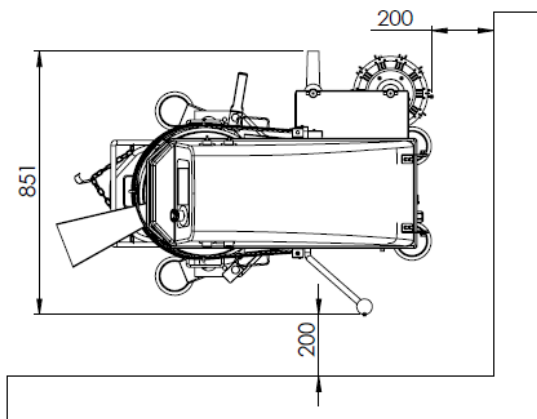
Painel eletrônico



Painel de comando com LED, telas indicadoras dos tempos, teclas de toque e botão de emergência

Máquina
conforme ABNT
NR 12

DIAGRAMA DE INSTALAÇÃO



ESPECIFICAÇÕES ELÉTRICAS

O aterramento é obrigatório;
 Certifique que as características elétricas da rede predial estão de acordo com as especificações técnicas do equipamento;
 Recomendamos a utilização de plugue e tomadas industriais para a conexão do equipamento a rede elétrica;
 Recomendamos a utilização de um disjuntor exclusivo para o equipamento posicionado a 1,5 metros de distância.

Modelo	Tensão (V)	Fases	Corrente (A)	Frequência (Hz)	Potência (kw)	Disjuntor (A)	Tomada
BP36	220	3	9	50/60	2,2	16	3P+T 16A
BP36	380	3	5,5	50/60	2,2	10	4P+T 16A

INSTRUÇÕES GERAIS

Leia o manual de instruções antes de ligar o equipamento;
 O equipamento deve ser instalado em local plano.

DIMENSÕES

Modelo	Capac.	Dimensões do produto				Produto com embalagem			
		Alt. (mm)	Larg. (mm)	Prof. (mm)	Peso (kg)	Alt. (mm)	Larg. (mm)	Prof. (mm)	Peso (kg)
BP36	36kg	1383	851	1202	270	1570	920	1160	330
Distâncias de Parede	Traseira		Lateral esquerda		Lateral Direita				
	200 mm		200mm		200mm				