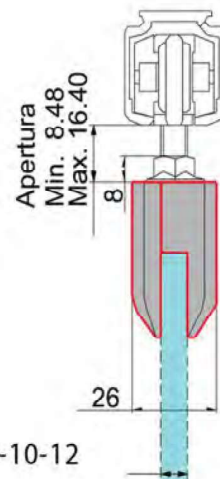
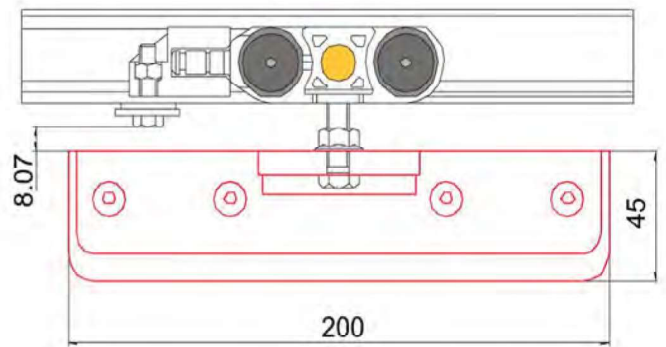
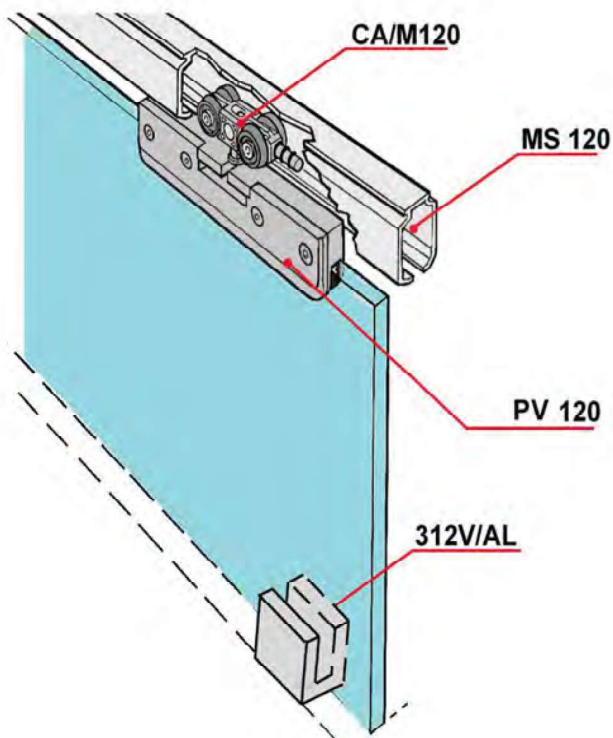
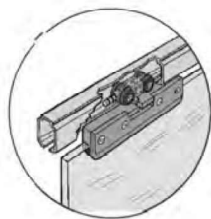


# PINZA PORTA VETRO

Pinza porta vetro SP. 8-10-12; per inserire il vetro SP.12 effettuare nel vetro due fori. COD PV 120Kg.



Spessore vetro: 8-10-12

L'azienda può apportare modifiche estetiche o miglioramenti tecnici. Le immagini sono indicative.