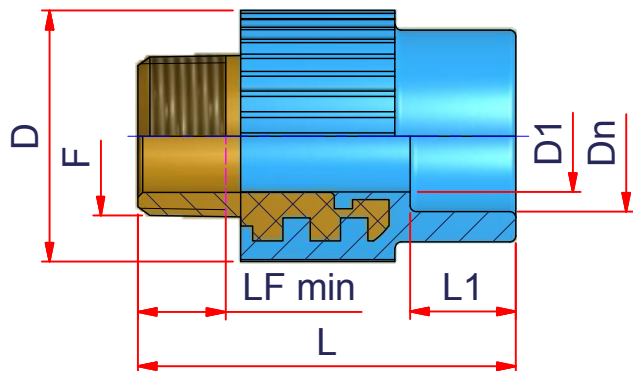
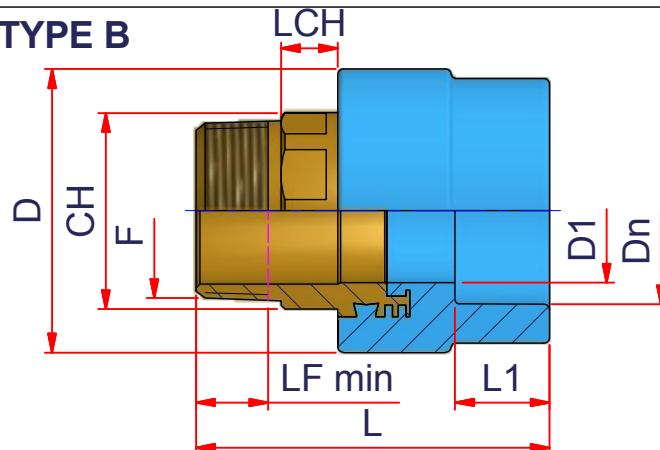


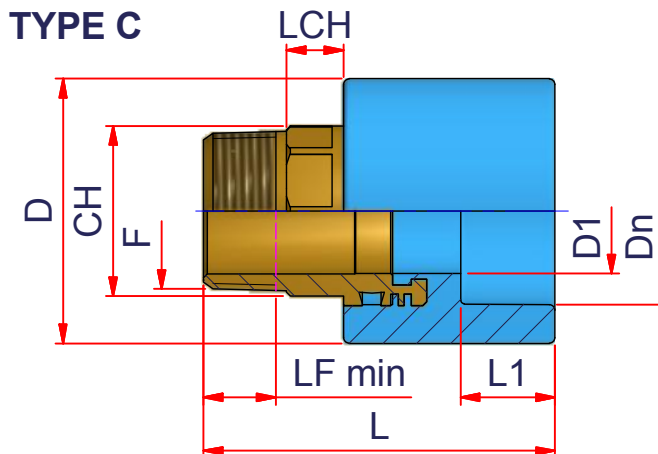
**TYPE A**



**TYPE B**

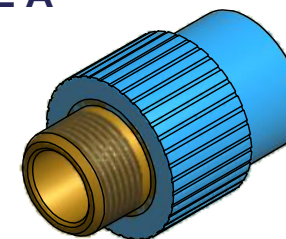


**TYPE C**

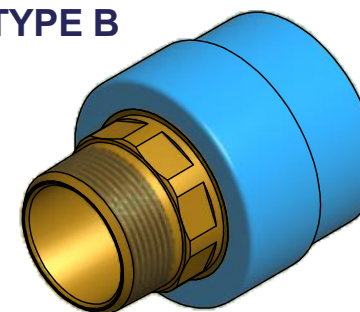


CODE	Dn	F	LF min	D1	D	L1	L	CH	LCH
03NRFM1612 (A)	16	1/2"	13,2	14,1	37	15	55	-	-
03NRFM2012 (A)	20	1/2"	13,2	14,1	37	16	55	-	-
03NRFM2034 (A)	20	3/4"	14,5	18	43	20,5	63	-	-
03NRFM2512 (A)	25	1/2"	13,2	14,1	37	17	56	-	-
03NRFM2534 (A)	25	3/4"	14,5	18	42	17,5	62	-	-
03NRFM3234 (A)	32	3/4"	14,5	18	45,5	20	68,5	-	-
03NRFM321 (A)	32	1"	16,8	24	54	20	71	-	-
03NRFM401 (C)	40	1"	16,8	24	56	22	86	34	13
03NRFM40114 (B)	40	1"1/4	19,1	33	65	22	91	42	15
03NRFM50114 (C)	50	1"1/4	19,1	33	70	25	93	42	15
03NRFM50112 (B)	50	1"1/2	19,1	38	75	25	93,5	50	15
03NRFM63112 (C)	63	1"1/2	19,1	38	88	29	97,5	50	15
03NRFM632 (B)	63	2"	23,4	49,5	92	29	105	60	18
03NRFM752 (C)	75	2"	23,4	49,5	103	33	109	60	18
03NRFM75212 (B)	75	2"1/2	26,7	63,5	110	33	112	80	20
03NRFM903 (B)	90	3"	29,8	75	129	37	129	90	23
03NRFM1104 (B)	110	4"	35,8	99,5	160	43	148	115	30
03NRFM1254 (C)	125	4"	35,8	99,5	160	47,5	152,5	115	30

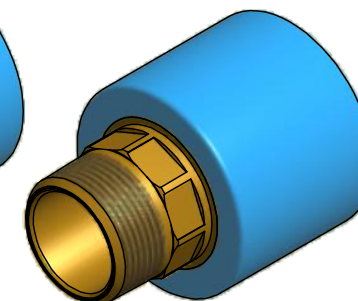
**TYPE A**



**TYPE B**



**TYPE C**



ITEM: **NRFM**

DESC: RACCORDO FILETTATO MASCHIO  
MALE THREADED PIPE UNION



DRAWING No:  
**NI10007**

SHEET OF	REV.
1 1	0

www.nupigeco.com - info@nupigeco.com

All dimensions have to be considered in millimeters with 5% tolerance if not otherwise mentioned