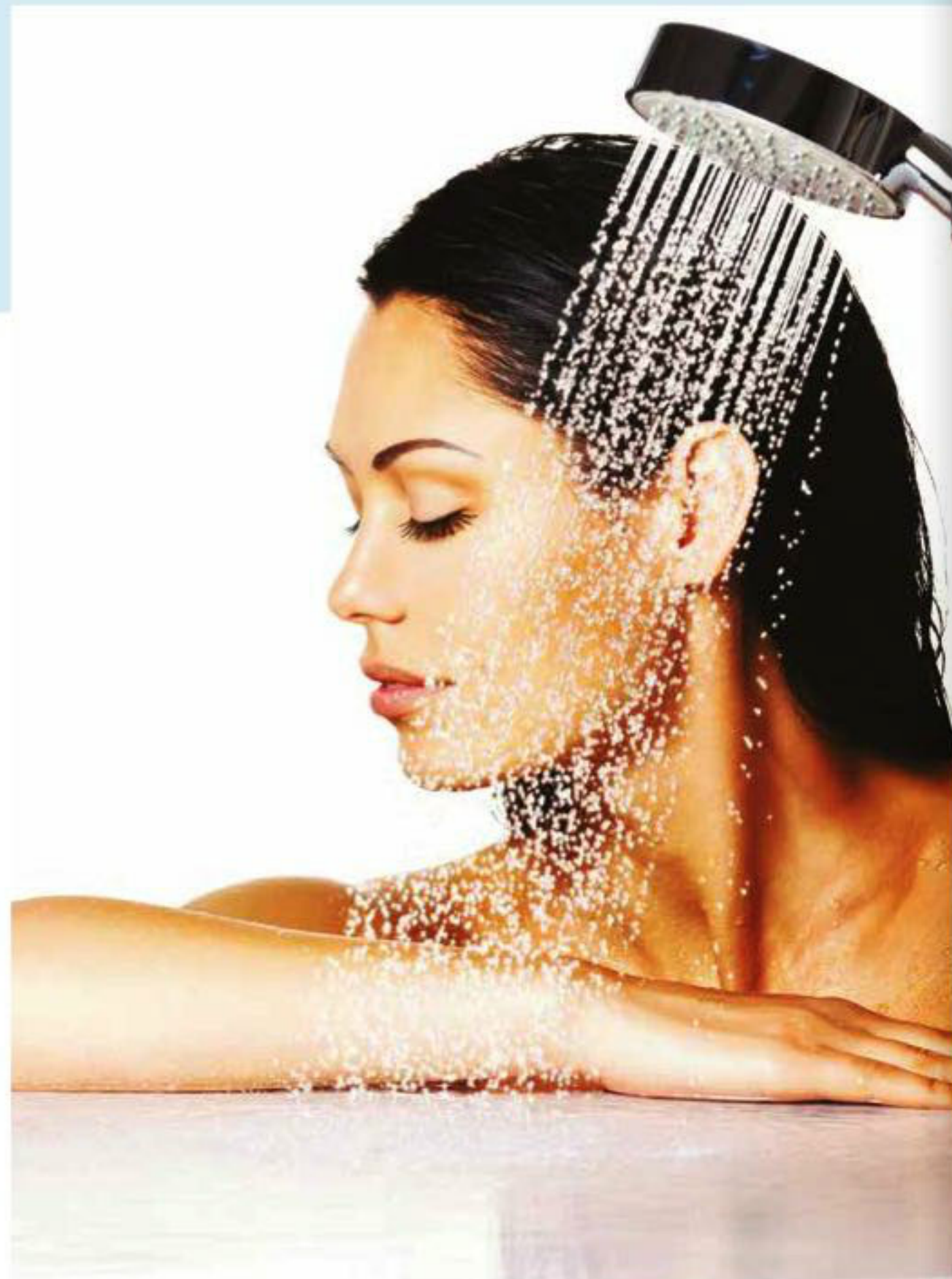


## SCALDACQUA ELETTRICI MEDIE E GRANDI CAPACITÀ



### SITAM V/2 EU

Scaldacqua elettrici  
Medie capacità 50-80-100 litri

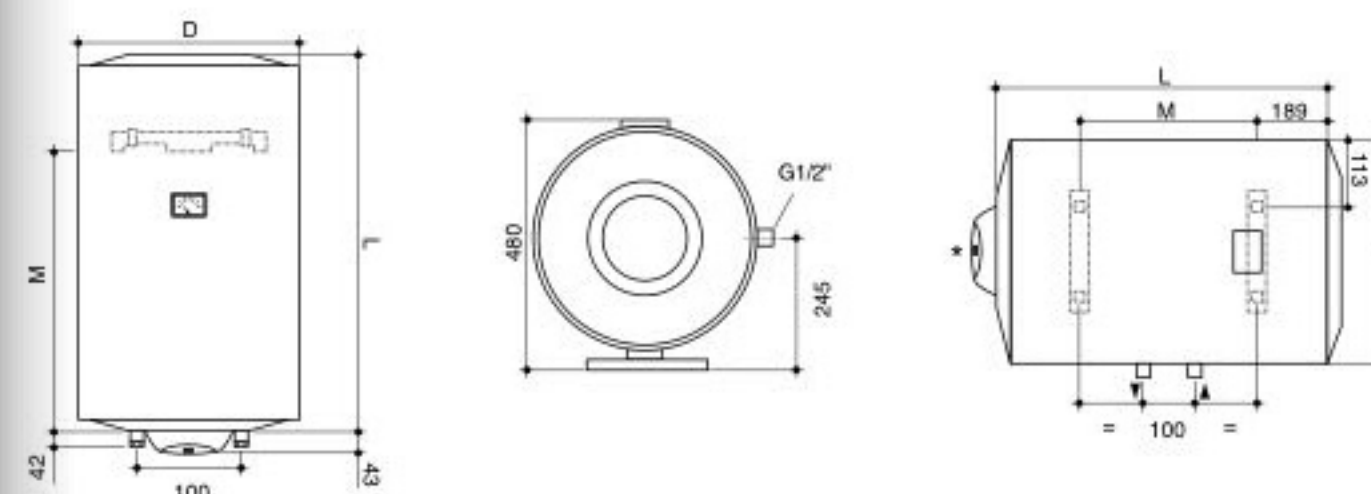
Caldaia in acciaio smaltato.  
Anodo di magnesio.  
Isolamento in poliuretano.  
Mantello verniciato a 200°C.  
Resistenza corazzata.  
Attacchi entrata e uscita 1/2".

*Longlife 2*

SITAM 50 V/2 EU - 50 litri  
SITAM 80 V/2 EU - 80 litri  
SITAM 100 V/2 EU - 100 litri  
SITAM 80 H/2 EU - 80 litri



scaldacqua elettrici



\* Attacchi elettrici a sinistra per modelli orizzontali

#### Dati tecnici e dimensioni d'ingombro (in mm)

Tipo	Art.	M	L	D	Peso con imballo (kg)	Dimensioni imballo (mm)	Potenza (Watt)	Tempo di riscaldamento $\Delta T$ 45°C	Dispersione termica a 65°C (kWh/24h)
Elettrico 50	SITAM 50 V/2 EU	325	510	450	24,5	600x500x470	1200	2h 17'	0,96
Elettrico 80	SITAM 80 V/2 EU	530	715	450	28	800x500x470	1200	3h 40'	1,22
Elettrico 100	SITAM 100 V/2 EU	685	870	450	33,5	950x500x470	1500	3h 40'	1,39
Elettrico 80	SITAM 80 H/2 EU	160	550	450	28	815x500x500	1200	3h 40'	1,48

#### Listino Prezzi

Articolo	SITAM 50 V/2 EU	SITAM 80 V/2 EU	SITAM 100 V/2 EU	SITAM 80 H/2 EU
Classe energetica	D	D	D	D
Profilo di prelievo	M	M	L	M
Codice	3200913	3200914	3200915	3200916
Prezzo €	163,00	164,00	190,00	195,00
<b>Gruppo di sicurezza</b> (in riferimento alla norma UNI EN 1487:2002)				
877084	Gruppo di sicurezza idraulico 1/2"			€ 25,00
877085	Gruppo di sicurezza idraulico 3/4"			€ 30,00
877086	Sifone 1"			€ 7,60

**ATTENZIONE** "Ai sensi della Circolare del Ministero delle Attività Produttive del 26 marzo 2003, n. 9571, la corretta installazione degli scaldacqua ad accumulo di uso domestico e similare deve prevedere un gruppo di sicurezza idraulico conforme alla norma UNI EN 1487:2002 che comprende un rubinetto d'intercezione, una valvola di ritegno, un dispositivo di controllo della valvola di ritegno, una valvola di sicurezza, un dispositivo di interruzione di carico idraulico".

