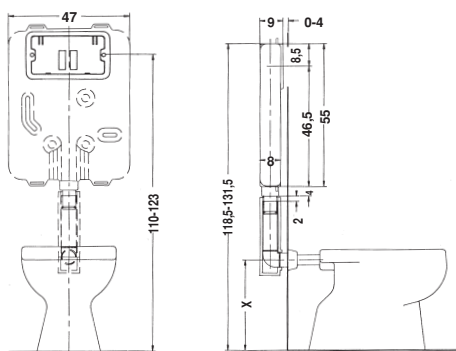


**CASSETTE DI SCARICO  
E MODULI PER SANITARI**

## HIDROBOX



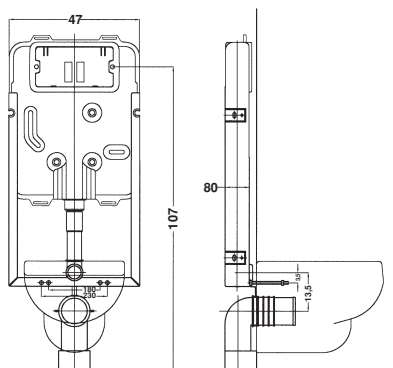
Cassetta di scarico da incasso a tasto unico con funzione di interruzione dello scarico a piacere. Valvola di carico a galleggiante silenziosa di nuova generazione. **HIDROBOX** include il tubo di cacciata coibentata, il tubo di collegamento con il wc, la valvola di arresto con filtro, la copertura di protezione della bocca, le staffe e le viti di fissaggio. **HIDROBOX** è disponibile nelle versioni standard e coibentata anticondensa. **HIDROBOX** è disponibile con azionamento pneumatico.

*In-wall cistern single flush with flush and stop action. New generation quiet float fill valve. **HIDROBOX** includes the insulated flush pipe, the connection pipe to the toilet, angle stop cock with filter, protection cover for the inspection hole, fixing screws and brackets. **HIDROBOX** is available both standard and insulated against water condensation. **HIDROBOX** is available with pneumatic action.*

### Articolo

14.00	Hidrobox s/placca <i>Hidrobox w/out plate</i>
14.00/C	Hidrobox s/placca coibentata <i>Hidrobox w/out plate insulated</i>
14.00/PN	Hidrobox Air <i>Hidrobox Air</i>
14.00/C/PN	Hidrobox Air coibentata <i>Hidrobox Air insulated</i>

## HIDROFIX



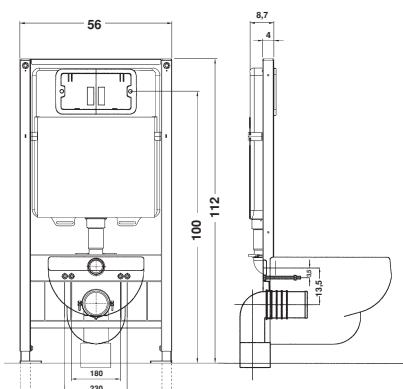
Modulo integrato per l'installazione di sanitari sospesi con pareti in muratura, costituito da un robusto telaio in acciaio zincato unito alla cassetta di scarico da incasso **HIDROBOX**. **HIDROFIX** include il tubo di collegamento con il wc, il tubo di scarico a parete Ø90, le viti di collegamento al sanitario. **HIDROFIX** è disponibile nelle versioni standard e coibentata anticondensa. **Collaudo a norma DIN.**

*Integrated module for the installation of wall hung sanitarie in brick walls, made of a sturdy galvanized steel frame joined to the **HIDROBOX** cistern. **HIDROFIX** includes the connection pipe to the toilet, the Ø90 wall drain pipe, the fixing screws to the sanitary. **HIDROFIX** is available both standard and insulated against water condensation. **Tested by DIN rules***

### Articolo

14.17/0	Hidroxif s/placca <i>Hidroxif w/out plate</i>
14.17/0C	Hidroxif s/placca coibentata <i>Hidroxif w/out plate insulated</i>
14.17/0/PN	Hidroxif Air <i>Hidroxif Air</i>
14.17/0C/PN	Hidroxif Air coibentata <i>Hidroxif Air insulated</i>

## HIDROLITE



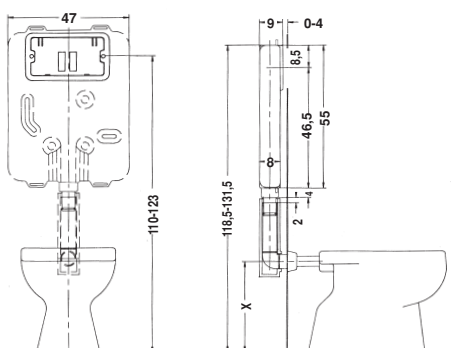
Modulo integrato per l'installazione di sanitari sospesi con pareti leggere, costituito da un robusto telaio in acciaio zincato unito alla cassetta di scarico da incasso **HIDROBOX** coibentata. **HIDROLITE** consente di realizzare diverse soluzioni di pareti leggere, sia abbinate a pareti in muratura, sia autoportanti singole o doppie. **HIDROLITE** include il tubo di collegamento con il wc, il tubo di scarico a parete Ø90, le viti di collegamento al sanitario. **Collaudo a norma DIN. Rinforzo antisfondamento**

*Integrated module for the installation of wall hung sanitarie in light walls, made of a sturdy galvanized steel frame joined to the **HIDROBOX** insulated cistern. **HIDROLITE** offers several building solutions for light walls, coupled with masonry or concrete walls and single or double self-standing walls as well. **HIDROLITE** includes the connection pipe to the toilet, the Ø90 wall drain pipe, the fixing screws to the sanitary. **Tested by DIN rules. Reinforcement against smash in.***

### Articolo

14.24/0C	Hidrolite s/placca coibentata <i>Hidrolite w/out plate insulated</i>
14.24/0C/PN	Hidrolite Air <i>Hidrolite Air</i>

## HIDROBOX DUAL EVOLUTION



### Articolo

- |            |  |
|------------|--|
| 14.00 E/D  | Hidrobox Dual Evo s/placca<br><i>Hidrobox Dual Evo w/out plate</i>                 |
| 14.00 E/DC | Hidrobox Dual Evo s/placca coib.<br><i>Hidrobox Dual Evo w/out plate insulated</i> |

Cassetta di scarico da incasso a tasto doppio con scarico parziale 3 lt., totale 6-9 lt.

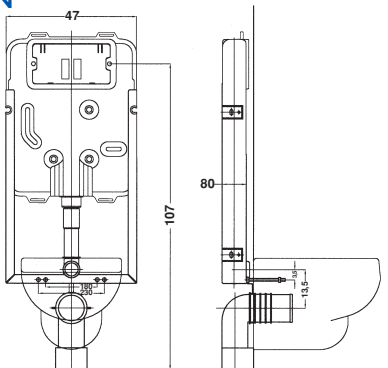
Valvola di carico a galleggiante silenziosa di nuova generazione. **HIDROBOX DUAL EVOLUTION** include il tubo di cacciata coibentato, il tubo di collegamento con il wc, la valvola di arresto con filtro, la copertura di protezione della bocca, le staffe e le viti di fissaggio.

**HIDROBOX DUAL EVOLUTION** è disponibile nelle versioni standard e coibentata anticondensa.

*In-wall cistern dual flush with 3 lt. short flush and 6-9 lt. full flush. New generation quiet float fill valve.*

**HIDROBOX DUAL EVOLUTION** includes the insulated flush pipe, the connection pipe to the toilet, angle stop cock with filter, protection cover for the inspection hole, fixing screws and brackets. **HIDROBOX DUAL EVOLUTION** is available both standard and insulated against water condensation.

## HIDROFIX DUAL EVOLUTION



### Articolo

- |            |  |
|------------|--|
| 14.18 E/O  | Hidrofix Dual Evo s/placca<br><i>Hidrofix Dual Evo w/out plate</i>                 |
| 14.18 E/OC | Hidrofix Dual Evo s/placca coib.<br><i>Hidrofix Dual Evo w/out plate insulated</i> |

Modulo integrato per l'installazione di sanitari sospesi con pareti in muratura, costituito da un robusto telaio in acciaio zincato unito alla cassetta di scarico da incasso **HIDROFIX DUAL EVOLUTION**.

**HIDROFIX DUAL EVOLUTION** include il tubo di collegamento con il wc, il tubo di scarico a parete Ø90, le viti di collegamento al sanitario. **HIDROFIX DUAL EVOLUTION** è disponibile nelle versioni standard e coibentata anticondensa.

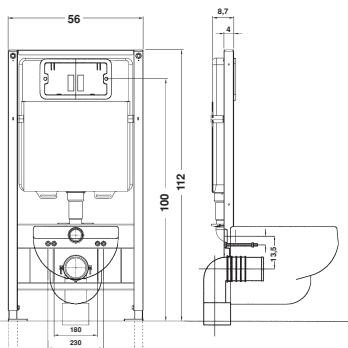
Collaudo a norma DIN.

*Integrated module for the installation of wall hung sanitarie in brick walls, made of a sturdy galvanized steel frame joined to the **HIDROBOX DUAL EVOLUTION** cistern.*

**HIDROFIX DUAL EVOLUTION** includes the connection pipe to the toilet, the Ø90 wall drain pipe, the fixing screws to the sanitary. **HIDROFIX DUAL EVOLUTION** is available both standard and insulated against water condensation.

Tested by DIN rules

## HIDROLITE DUAL EVOLUTION



### Articolo

- |          |  |
|----------|--|
| 14.25/OC | Hidrolite Dual Evo s/placca<br><i>Hidrolite Dual Evo w/out plate insulated</i> |
|----------|--|

Modulo integrato per l'installazione di sanitari sospesi con pareti leggere, costituito da un robusto telaio in acciaio zincato unito alla cassetta di scarico da incasso **HIDROBOX DUAL EVOLUTION** coibentata.

**HIDROLITE DUAL EVOLUTION** consente di realizzare diverse soluzioni di pareti leggere sia abbinate a pareti in muratura, sia autoportanti singole o doppie.

**HIDROLITE DUAL EVOLUTION** include il tubo di collegamento con il wc, il tubo di scarico a parete Ø90, le viti di collegamento al sanitario.

Collaudo a norma DIN. Rinforzo antisfondamento

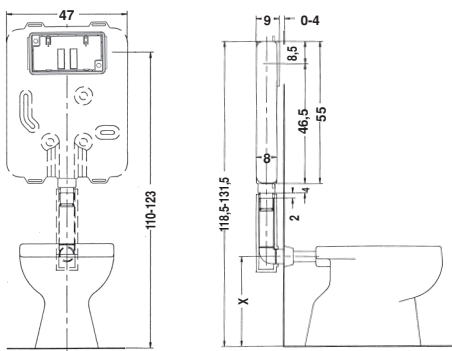
*Integrated module for the installation of wall hung sanitarie in light walls, made of a sturdy galvanized steel frame joined to the **HIDROBOX DUAL EVOLUTION** insulated cistern.*

**HIDROLITE DUAL EVOLUTION** offers several building solutions for light walls, coupled with masonry or concrete walls and single or double self-standing walls as well.

**HIDROLITE DUAL EVOLUTION** includes the connection pipe to the toilet, the Ø90 wall drain pipe, the fixing screws to the sanitary.

Tested by DIN rules. Reinforcement against smash in.

## HIDROBOX LINE



Cassetta di scarico da incasso a tasto doppio con scarico parziale 3 lt., totale 6-9 lt. Valvola di carico a galleggiante silenziosa di nuova generazione. **HIDROBOX LINE** include il tubo di cacciata coibentato, il tubo di collegamento con il wc, la valvola di arresto con filtro, la copertura di protezione della bocca, le staffe e le viti di fissaggio. **HIDROBOX LINE** è disponibile nelle versioni standard e coibentata anticondensa.

*In-wall cistern dual flush with 3 lt. short flush and 6-9 lt. full flush. New generation quiet float fill valve.*

***HIDROBOX LINE** includes the insulated flush pipe, the connection pipe to the toilet, angle stop cock with filter, protection cover for the inspection hole, fixing screws and brackets.*

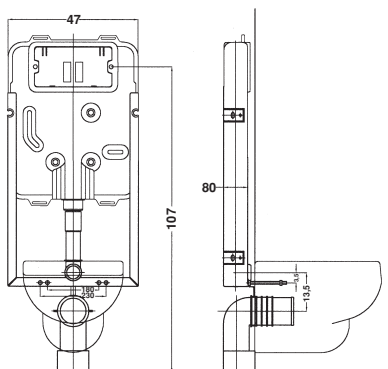
***HIDROBOX LINE** is available both standard and insulated against water condensation.*

### Articolo

14.00 L/D Hidrobox Line s/placca  
*Hidrobox Line w/out plate*

14.00 L/DC Hidrobox Line s/placca coib.  
*Hidrobox Line w/out plate insulated*

## HIDROFIX LINE



Modulo integrato per l'installazione di sanitari sospesi con pareti in muratura, costituito da un robusto telaio in acciaio zincato unito alla cassetta di scarico da incasso **HIDROBOX LINE**. **HIDROFIX LINE** include il tubo di collegamento con il wc, il tubo di scarico a parete Ø90, le viti di collegamento al sanitario. **HIDROFIX LINE** è disponibile nelle versioni standard e coibentata anticondensa  
Collaudo a norma DIN.

*Integrated module for the installation of wall hung sanitarie in brick walls, made of a sturdy galvanized steel frame joined to the **HIDROBOX LINE** cistern.*

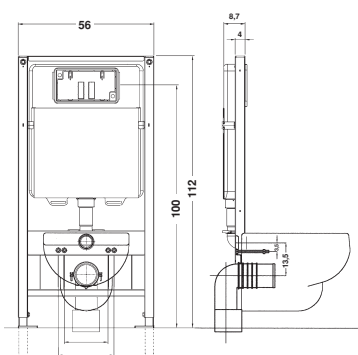
***HIDROFIX LINE** includes the connection pipe to the toilet, the Ø90 wall drain pipe, the fixing screws to the sanitary. **HIDROFIX LINE** is available both standard and insulated against water condensation. Tested by DIN rules*

### Articolo

14.18 L/O Hidrofix Line s/placca  
*Hidrofix Line w/out plate*

14.18 L/OC Hidrofix Line s/placca coib.  
*Hidrofix Line w/out plate insulated*

## HIDROLITE LINE



Modulo integrato per l'installazione di sanitari sospesi con pareti leggere, costituito da un robusto telaio in acciaio zincato unito alla cassetta di scarico da incasso **HIDROBOX LINE** coibentata. **HIDROLITE LINE** consente di realizzare diverse soluzioni di pareti leggere sia abbinate a pareti in muratura, sia autoportanti singole o doppie. **HIDROLITE LINE** include il tubo di collegamento con il wc, il tubo di scarico a parete Ø90, le viti di collegamento al sanitario. Collaudo a norma DIN. Rinforzo antisfondamento

*Integrated module for the installation of wall hung sanitarie in light walls, made of a sturdy galvanized steel frame joined to the **HIDROBOX LINE** insulated cistern.*

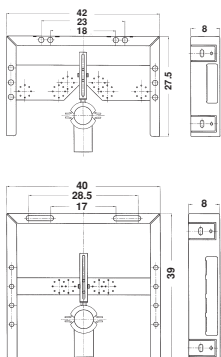
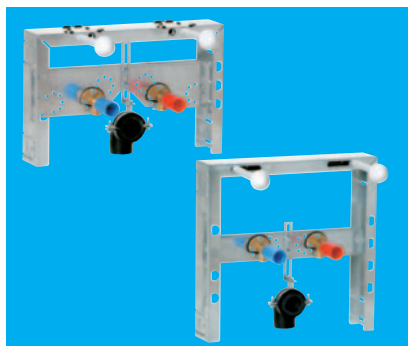
***HIDROLITE LINE** offers several building solutions for light walls, coupled with masonry or concrete walls and single or double self-standing walls as well.*

***HIDROLITE LINE** includes the connection pipe to the toilet, the Ø90 wall drain pipe, the fixing screws to the sanitary. Tested by DIN rules. Reinforcement against smash in.*

### Articolo

14.25L/OC Hidrolite Line s/placca  
*Hidrolite Line w/out plate*

## HIDROFIX BIDET E LAVABO



Moduli integrati per l'installazione di bidet e lavabo sospesi con pareti in muratura, costituito da un robusto telaio in acciaio zincato.

Comprendono i raccordi da 1/2" per il collegamento della rubinetteria e la curva tecnica di collegamento allo scarico.

**Collaudo a norma DIN**

*Integrated modules for the installation of wall hung bidet and basin in brick walls, made of a sturdy galvanized steel frame. They come complete with 1/2" connections for taps and the drain pipe.*

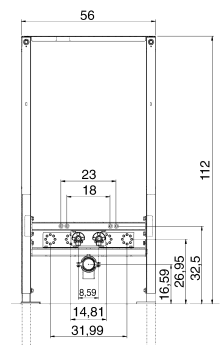
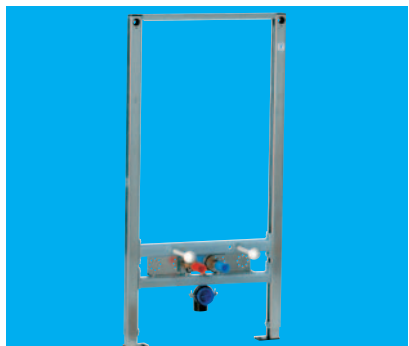
**Tested by DIN rules**

### Articolo

14.19 Hidrofix Bidet  
Hidrofix Bidet

14.19/L Hidrofix Lavabo  
Hidrofix Basin

## HIDROLITE BIDET



Modulo integrato per l'installazione di bidet sospesi con pareti leggere (cartongesso), costituito da un robusto telaio in acciaio zincato con appoggio a terra. Comprende i raccordi da 1/2" per il collegamento della rubinetteria e la curva tecnica di collegamento allo scarico.

**Collaudo a norma DIN**

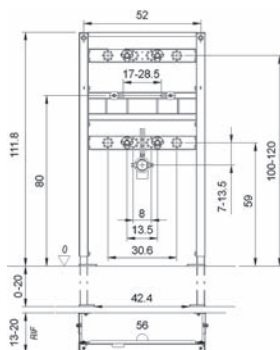
*Integrated module for the installation of wall hung bidet in light or dry walls, made of a sturdy galvanized steel frame. It comes complete with 1/2" connections for taps and the drain pipe.*

**Tested by DIN rules**

### Articolo

14.26 Hidrolite Bidet  
Hidrolite Bidet

## HIDROLITE LAVABO



Modulo integrato per l'installazione di lavabi sospesi con pareti leggere (cartongesso), costituito da un robusto telaio in acciaio zincato.

Comprende i raccordi da 1/2" per il collegamento della rubinetteria e la curva tecnica di collegamento allo scarico. Disponibile su richiesta la traversa superiore per rubinetterie a parete.

**Collaudo a norma DIN**

*Integrated module for the installation of wall hung basins in light or dry walls, made of a sturdy galvanized steel frame. It comes complete with 1/2" connections for taps and the drain pipe.*

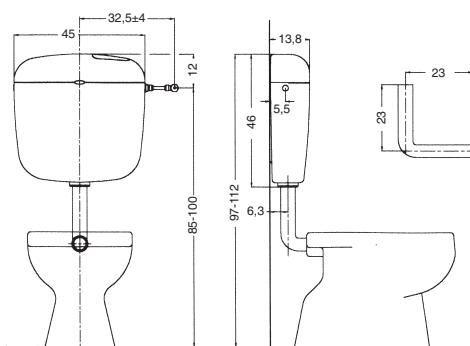
*Available on demand the upper bracket for wall installed tabs.*

**Tested by DIN rules**

### Articolo

14.26/L Hidrolite Lavabo  
Hidrolite Basin

## AQUABOX



Cassetta di scarico esterna a scarico unico con funzione di interruzione dello scarico. Valvola di carico a galleggiante silenziosa di nuova generazione. **AQUABOX** è completa di isolamento antitrasudato, tubo di cacciata Ø50/Ø40 e il rubinetto di arresto cromato a squadro per l'allacciamento idrico che può essere laterale sx/dx, dal basso sx/dx e posteriore. **AQUABOX** è disponibile nei colori bianco, champagne. **AQUABOX** è disponibile con azionamento pneumatico.

*External wall mounted flushing cistern single flush with flush and stop action. New generation quiet float fill valve.*

***AQUABOX** is complete with insulation against condensation, flush pipe Ø50/Ø40, chrome angle stop cock for water connection that can be from the left or right side, from the bottom left or right and from the rear side.*

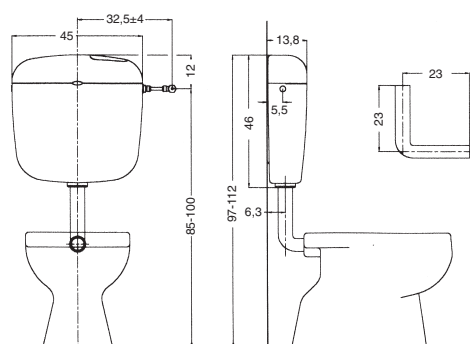
***AQUABOX** is available in white, champagne colours.*

***AQUABOX** is available with pneumatic action.*

### Articolo

15.00L	Aquabox entrata laterale Aquabox side inlet
15.00T	Aquabox entrata bassa Aquabox bottom inlet
15.00L/PNE	Aquabox Air esterno Aquabox Air exposed
15.00L/PNI	Aquabox Air incasso Aquabox Air wall concealed
15.00L/PNP	Aquabox Air pedale Aquabox Air foot action

## AQUABOX DUAL



Cassetta di scarico esterna a scarico doppio con scarico parziale 3 lt., totale 6-9 lt. Valvola di carico a galleggiante silenziosa di nuova generazione. **AQUABOX DUAL** è completa di isolamento antitrasudato, tubo di cacciata Ø50/Ø40 e il rubinetto di arresto cromato a squadro per l'allacciamento idrico che può essere laterale sx/dx, dal basso sx/dx e posteriore. **AQUABOX DUAL** è disponibile nei colori bianco, champagne.

*External wall mounted flushing cistern dual flush with 3 lt. short flush and 6-9 lt. full flush. New generation quiet float fill valve.*

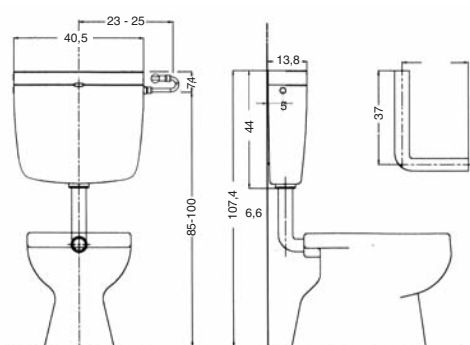
***AQUABOX DUAL** is complete with insulation against condensation, flush pipe Ø50/Ø40, chrome angle stop cock for water connection from the left or right side, from the bottom left or right and from the rear side.*

***AQUABOX DUAL** is available in white, champagne colours.*

### Articolo

15.02L	Aquabox Dual entrata laterale Aquabox Dual side inlet
15.02T	Aquabox Dual entrata bassa Aquabox Dual bottom inlet
15.02L/A	Aquabox Dual entrata laterale con tubo L370 Aquabox Dual side inlet with L370 flush pipe
15.02T/A	Aquabox Dual entrata bassa con tubo L370 Aquabox Dual bottom inlet with L370 flush pipe

## ECOBBOX



Cassetta di scarico esterna a scarico doppio con scarico parziale 3 lt. totale 6-9 lt. .

Valvola di riempimento a galleggiante con vaschetta.

**ECOBBOX** è completa di isolamento antitrasudato, tubo di cacciata Ø50/Ø40 e il rubinetto di arresto a squadro cromato per l'allacciamento idrico che può essere laterale sx/dx o posteriore.

*External wall mounted flushing cistern dual flush with 3 lt. short flush and 6-9 lt. full flush. Float fill valve with fast shut device.*

***ECOBBOX** is complete with insulation against condensation, flush pipe Ø50/Ø40 to the toilet, chrome angle stop cock for water connection that can be from the left or right side and from the rear side.*

### Articolo

18.00	Ecobox Ecobox
18.00/SF	Ecobox s/flessibile Ecobox w/out flexible hose
18.00/SR	Ecobox s/rubinetto d'arresto e s/flessibile Ecobox w/out stopcock and w/out flexible hose

# PLACCHE

## STANDARD



**14.10**  
Placca di comando  
completa  
*Complete control  
panel*



**14.10/CH**  
Champagne  
*Champagne*



**14.10/CR**  
Cromo lucido  
*Polished Chrome*



**14.10/CS**  
Cromo satinato  
*Satined Chrome*



**14.10/D**  
Oro lucido  
*Polished Gold*



**14.10/DS**  
Oro satinato  
*Satined Gold*



**14.15**  
Placca di comando  
completa Dual  
*Complete Dual  
control panel*

## EVOLUTION



**14.15E**  
Placca di comando  
completa Dual Evo  
*Complete Dual Evo  
control panel*



**14.15E/CH**  
Champagne  
*Champagne*



**14.15E/CR**  
Cromo lucido  
*Polished Chrome*



**14.15E/CS**  
Cromo satinato  
*Satined Chrome*



**14.15E/D**  
Oro lucido  
*Polished Gold*



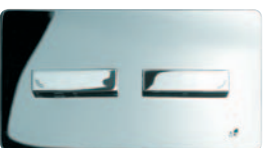
**14.15E/DS**  
Oro satinato  
*Satined Gold*



**14.15E/BR**  
Bronzo  
*Bronze*



**14.15E/RA**  
Rame  
*Copper*



**14.15E/SP**  
Placca di comando  
completa Spagna  
*Complete Spain  
control panel*

## LINE



**14.15L**  
Placca di comando  
completa Line  
*Complete Line  
control panel*



**14.15L/CH**  
Champagne  
*Champagne*



**14.15L/CR**  
Cromo lucido  
*Polished Chrome*



**14.15L/CS**  
Cromo satinato  
*Satined Chrome*



**14.15L/D**  
Oro lucido  
*Polished Gold*



**14.15L/DS**  
Oro satinato  
*Satined Gold*



**14.15L/BR**  
Bronzo  
*Bronze*



**14.15L/RA**  
Rame  
*Copper*



**39, Via dei Castelli Romani - 00040 Pomezia (Roma - Italy)  
Tel. (39-06) 9105285 r.a. • Fax (39-06) 9100617 • [www.itstodini.it](http://www.itstodini.it)**

