

1	Cassette da incasso Geberit.	3
2	Geberit Combifix	37
3	Geberit Duofix	53
4	Placche e comandi per WC	65
5	Geberit Monolith	119
6	Cassette esterne Geberit	135
7	Galleggianti e campane Geberit	157
8	Rubinetti Geberit per lavabo.	169
9	Sistemi per orinatoio Geberit	183
10	Allacciamento agli apparecchi Geberit . .	213
11	Sistemi per scarico a pavimento Geberit.	241
12	Geberit AquaClean	259
13	Geberit Balena.	277
14	Geberit PE	285
15	Geberit Silent-db20	295
16	Geberit Silent-PP.	297
17	Geberit Pluvia	299
18	Scarico per tetti convenzionale Geberit. .	303
19	Valvole d'intercettazione Geberit	305
20	Sistemi di pannelli radianti Geberit.	311
21	Attrezzi Geberit	317

1 Cassette da incasso Geberit

1.1	Cassette da incasso con comando frontale.	4
1.1.1	Cassette da incasso Sigma 12 cm	4
1.1.2	Cassette da incasso Sigma 8 cm	8
1.1.3	Cassette da incasso Omega 12 cm.	10
1.1.4	Cassette da incasso Twinline 12 cm	12
1.1.5	Cassette da incasso Twinline 8 cm	14
1.1.6	UP700 / Unica.	18
1.1.7	10.800	20
1.1.8	10.700	22
1.1.9	10.500 / 10.520	24
1.1.10	10.600 / 10.620	26
1.2	Cassette da incasso con comando frontale / dal.	28
1.2.1	Cassette da incasso Omega 12 cm.	28
1.2.2	Cassette da incasso Kappa 15 cm	30
1.3	Cassette da incasso con comando dall'alto	34
1.3.1	110.620 / NUVO	34

1.1 Cassette da incasso con comando frontale

1.1.1 Cassette da incasso Sigma 12 cm

Cassetta di risciacquo da incasso Geberit Sigma 12 cm (UP320)

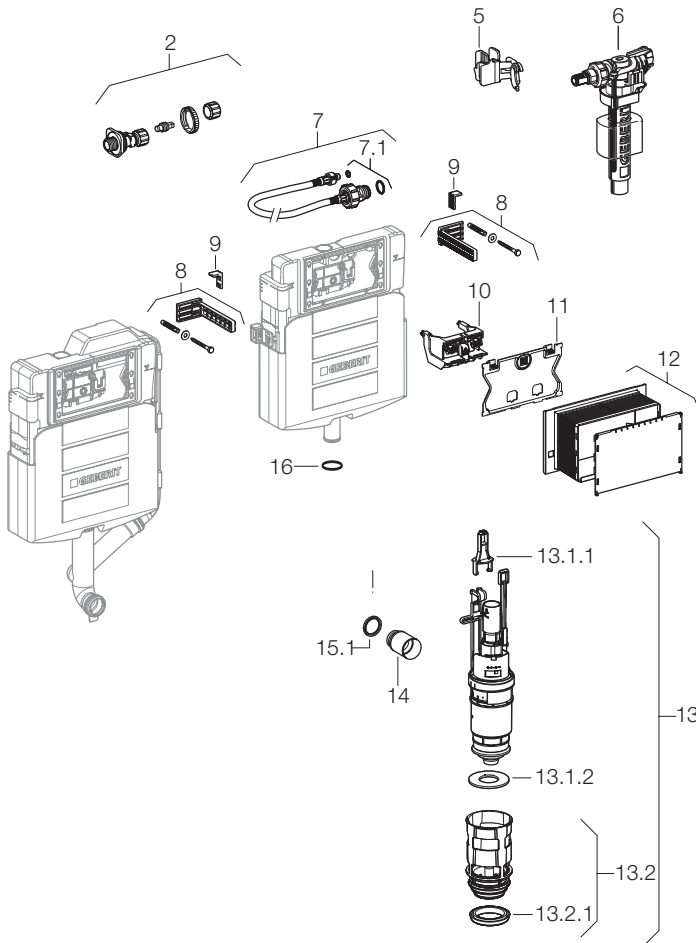
dal 2008

109.300.00.5

109.330.00.5

Caratteristiche

- Articolo: UP320 / Sigma 12 cm
- Dimensioni / design: Service opening: 22 x 14 cm, cistern: 39,5 x 42,5 cm





N. pos.	Art. no.	Descrizione	Osservazioni
2	240.269.00.1	Rubinetto d'arresto	
5	240.923.00.1	Supporto per rubinetto galleggiante Tipo380	
6	240.784.00.1	Rubinetto a galleggiante Tipo380 (Tipo380)	
6		Rubinetto a galleggiante Geberit tipo 380, allacciamento idrico laterale	vedi pagina 158
7	240.921.00.1	Flessibile con innesto senza attrezzi per galleggiante Tipo 380 con dado	
7.1	240.922.00.1	O-ring di EPDM 19 x 2 mm	
8	465.027.00.1	Angolo di fissaggio completo	
9	889.711.00.1	Squadretta di fissaggio	
10	241.829.00.1	Supporto Twico	
11	241.824.00.1	Placca di protezione	
12	241.826.00.1	Protezione cantiere UP320	
13	241.858.00.1	Campana Twico completa	
13.1.1	241.167.00.1	Kit staffe per campana	
13.1.2	816.418.00.1	Guarnizione campana d 63xdi31.5x3	
13.2	241.859.00.1	Bacinella con guarnizione	
13.2.1	241.868.00.1	Guarnizione per bacinella	
14	362.796.92.1	Tappo di protezione d 45 mm	
15.1	362.771.00.1	Guarnizione	
16	892.975.00.1	Guarnizione per codulo	

Prodotti compatibili:

- Dispositivo di risciacquo per WC Geberit con comando pneumatico, risciacquo ad una quantità, pulsante da incasso **dal 1998** vedi pagina 109
- Dispositivo di risciacquo per WC Geberit con comando pneumatico, risciacquo a due quantità, pulsante da incasso **dal 1997** vedi pagina 107
- Dispositivo di risciacquo per WC Geberit con comando pneumatico, risciacquo ad una quantità, pulsante da incasso **dal 1997** vedi pagina 110
- Dispositivo di risciacquo per WC Geberit con comando pneumatico, risciacquo a due quantità, pulsante esterno **dal 1998** vedi pagina 106
- Placca di comando Geberit Rumba, Mambo, Tango, Sigma10, per risciacquo con tasto Stop **dal 2001** vedi pagina 72
- Placca di comando Geberit Samba, Bolero, Twist, Sigma01, Sigma20, Sigma50, per risciacquo a due quantità **dal 2001** vedi pagina 74
- Placca di copertura Geberit Sigma **dal 2001** vedi pagina 76

Cassetta da incasso Geberit UP300, placca di comando Alfaline 2004 al 2010

109.306.00.1

110.330.00.1

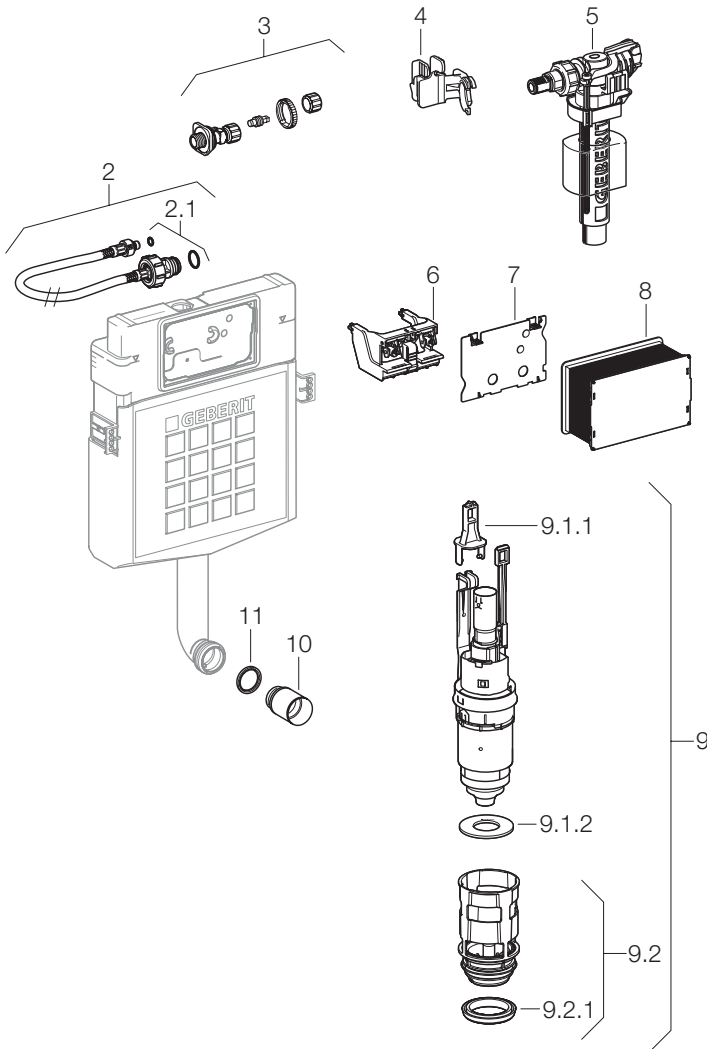
110.335.00.1

111.330.00.1

111.338.00.1

Caratteristiche

- Articolo: UP300
- Dimensioni / design: Service opening: 22 x 14 cm, cistern: 39,5 x 42,5 cm





N. pos.	Art. no.	Descrizione	Osservazioni
2	240.921.00.1	Flessibile con innesto senza attrezzi per galleggiante Tipo 380 con dado	
2.1	240.922.00.1	O-ring di EPDM 19 x 2 mm	
3	240.269.00.1	Rubinetto d'arresto	
4	240.923.00.1	Supporto per rubinetto galleggiante Tipo380	
5	240.784.00.1	Rubinetto a galleggiante Tipo380 (Tipo380)	
5		Rubinetto a galleggiante Geberit tipo 380, allacciamento idrico laterale	vedi pagina 158
6	241.829.00.1	Supporto Twico	
7	241.398.00.1	Placca di protezione	
8	241.284.00.1	Protezione per cantiere completa	
9	241.858.00.1	Campana Twico completa	
9.1.1	241.167.00.1	Kit staffe per campana	
9.1.2	816.418.00.1	Guarnizione campana d 63xdi31.5x3	
9.2	241.859.00.1	Bacinella con guarnizione	
9.2.1	241.868.00.1	Guarnizione per bacinella	Per cestello 241.859.00.1
9.2.1	240.282.00.1	Guarnizione per bacinella	
10	362.796.92.1	Tappo di protezione d 45 mm	
11	362.771.00.1	Guarnizione	

Prodotti compatibili:

- Dispositivo di risciacquo per WC Geberit con comando pneumatico, risciacquo ad una quantità, pulsante da incasso **dal 1998** vedi pagina 109
- Dispositivo di risciacquo per WC Geberit con comando pneumatico, risciacquo a due quantità, pulsante da incasso **dal 1997** vedi pagina 107
- Dispositivo di risciacquo per WC Geberit con comando pneumatico, risciacquo ad una quantità, pulsante da incasso **dal 1997** vedi pagina 110
- Dispositivo di risciacquo per WC Geberit con comando pneumatico, risciacquo a due quantità, pulsante esterno **dal 1998** vedi pagina 106
- Placca di comando Geberit Beta, per risciacquo a due quantità **dal 2004 al 2011** vedi pagina 87
- Placca di comando Geberit Alfa, per risciacquo con tasto Stop, e placca di copertura Geberit Twinline **dal 2004 al 2011** vedi pagina 86

1.1.2 Cassette da incasso Sigma 8 cm

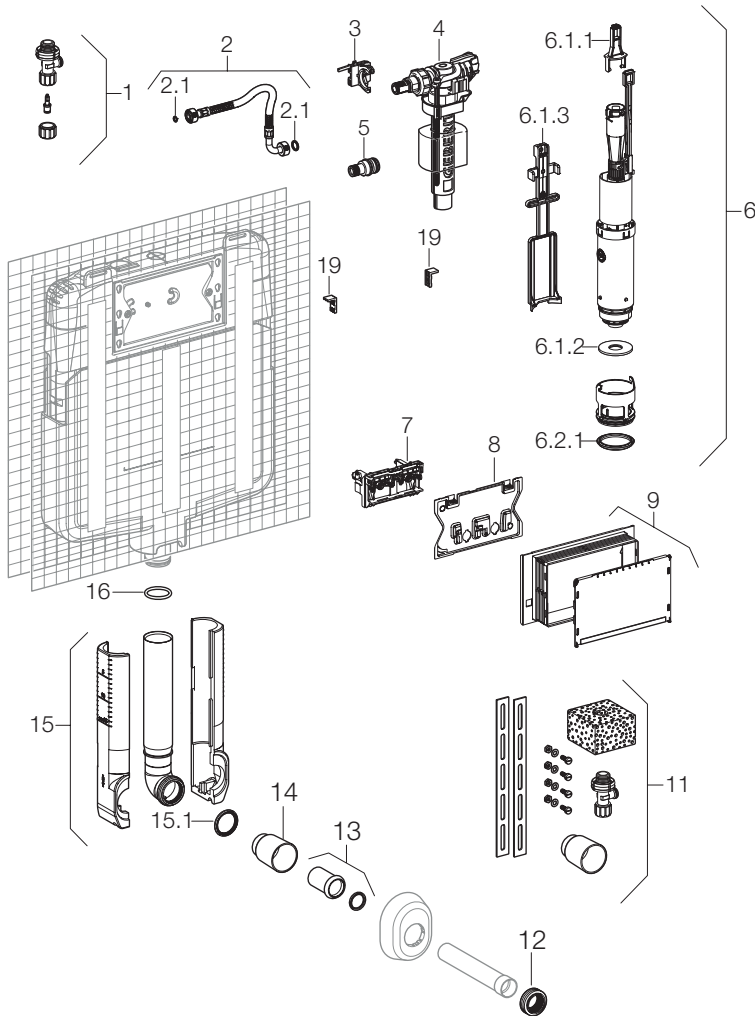
Cassetta di risciacquo da incasso Geberit Sigma 8 cm, comando frontale (UP720)

dal 2010

109.770.00.1

Caratteristiche

- Articolo: UP720 / Sigma 8 cm





N. pos.	Art. no.	Descrizione	Osservazioni
1	242.414.00.1	Rubinetto intercettazione UP720	
2	242.423.00.1	Flessibile con rivestimento in PVC	
2	242.415.00.1	Flessibile UP720	
2.1	240.922.00.1	O-ring di EPDM 19 x 2 mm	
3	241.286.00.1	Supporto per rubinetto galleggiante Tipo380 (Tipo380)	
4	240.784.00.1	Rubinetto a galleggiante Tipo380 (Tipo380)	
4		Rubinetto a galleggiante Geberit tipo 380, allacciamento idrico laterale	vedi pagina 158
5	241.670.00.1	Raccordo	
6	241.290.00.1	Campana Twico completa	
6.1.1	241.167.00.1	Kit staffe per campana	
6.1.2	241.291.00.1	Guarnizione per campana d 525 x 195 mm	
6.1.3	241.292.00.1	Fermacampana	
6.2.1	241.293.00.1	Guarnizione per bacinella	
7	242.417.00.1	Supporto UP720	
8	242.418.00.1	Placca di protezione UP720	
9	241.826.00.1	Protezione cantiere UP320	
11	241.297.00.1	Dotazione completa per art. 109.760	
12	119.668.00.1	Morsetto ad innesto in gomma per cassetta a bassa posizione foro 55 mm	
13	855.600.00.1	Manicotto in polietilene	
14	362.796.92.1	Tappo di protezione d 45 mm	
15	241.294.00.1	Tubo di risciacquo per cassetta Geberit Unica	
15.1	362.771.00.1	Guarnizione	
16	892.975.00.1	Guarnizione per codulo	
19	889.711.00.1	Squadretta di fissaggio	

Prodotti compatibili:

- Dispositivo di risciacquo per WC Geberit con comando pneumatico, risciacquo ad una quantità, pulsante da incasso **dal 2003** vedi pagina 108
- Dispositivo di risciacquo per WC Geberit con comando pneumatico, risciacquo ad una quantità, pulsante da incasso **dal 2003** vedi pagina 111
- Dispositivo di risciacquo per WC Geberit con comando pneumatico, risciacquo ad una quantità, comando a pedale **dal 1997** vedi pagina 114
- Placca di comando Geberit Rumba, Mambo, Tango, Sigma10, per risciacquo con tasto Stop **dal 2001** vedi pagina 72
- Placca di comando Geberit Samba, Bolero, Twist, Sigma01, Sigma20, Sigma50, per risciacquo a due quantità **dal 2001** vedi pagina 74
- Placca di copertura Geberit Sigma **dal 2001** vedi pagina 76
- Dispositivo di risciacquo per WC Geberit con comando elettronico, a rete, risciacquo a due quantità, placca di comando Mambo, senzacontatto **dal 2010** vedi pagina 91

1.1.3 Cassette da incasso Omega 12 cm

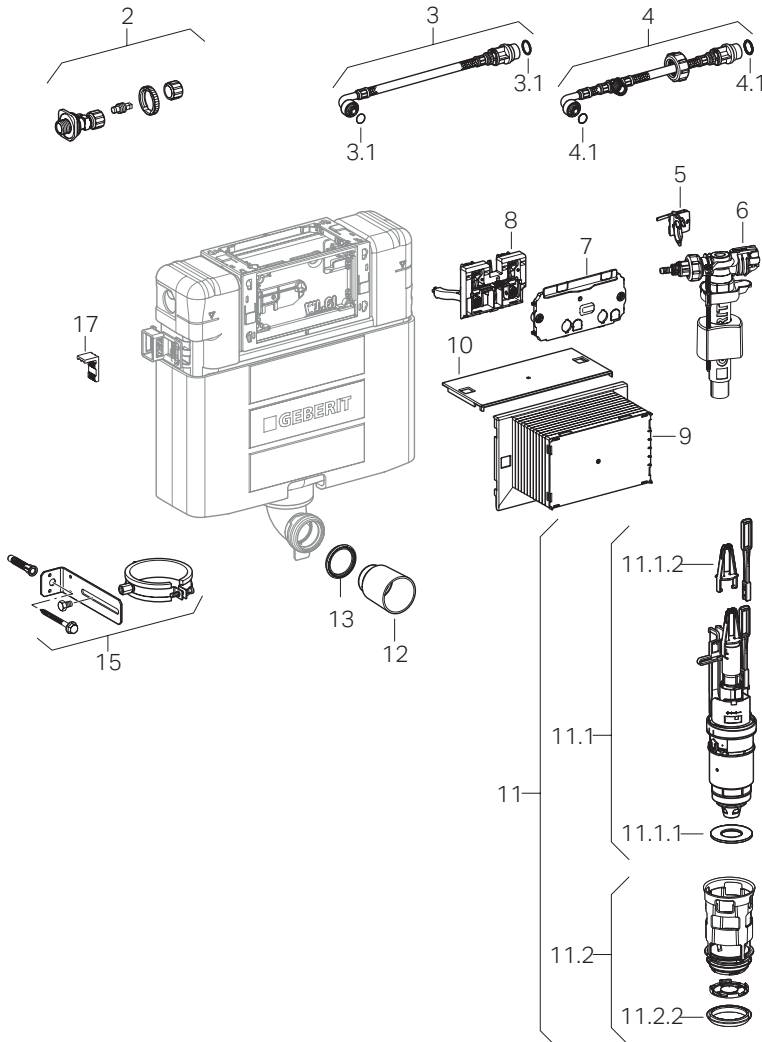
Cassetta di risciacquo da incasso Geberit Omega 12 cm

dal 2014

109.040.00.1

Caratteristiche

- Articolo: Omega 12 cm
- Dimensioni / design: Service opening: 18 x 11 cm, cistern: 40,5 x 38,5 cm





N. pos.	Art. no.	Descrizione	Osservazioni
2	240.269.00.1	Rubinetto d'arresto	
3	240.629.00.1	Flessibile	
3.1	240.922.00.1	O-ring di EPDM 19 x 2 mm	
4	240.839.00.1	Flessibile Aquaclean	
4.1	240.922.00.1	O-ring di EPDM 19 x 2 mm	
5	243.088.00.1	Clip di fissaggio galleggiante Omega12	
6	240.784.00.1	Rubinetto a galleggiante Tipo380 (Tipo380)	
6		Rubinetto a galleggiante Geberit tipo 380, allacciamento idrico laterale	vedi pagina 158
7	243.089.00.1	Placca di protezione Tipo70 Omega12	
8	243.091.00.1	Supporto leve Omega70	
9	243.092.00.1	Protezione cantiere Omega70	
10	243.093.00.1	Piastra incastro Omega12	
11	243.094.00.1	Campana completa di cestello Omega	
11.1	243.095.00.1	Campana Omega	
11.1.1	816.418.00.1	Guarnizione campana d 63xdi31.5x3	
11.1.2	241.167.00.1	Kit staffe per campana	
11.2	243.096.00.1	Cestello Omega	
11.2.2	241.868.00.1	Guarnizione per bacinella	
12	362.796.92.1	Tappo di protezione d 45 mm	
13	362.771.00.1	Guarnizione	
15	243.097.00.1	Fissaggio completo per tubo di risciacquo	Per altezze d'installazione di 82 cm
17	889.711.00.1	Squadretta di fissaggio	

Prodotti compatibili:

- Dispositivo di risciacquo per WC Geberit con comando pneumatico, risciacquo ad una quantità, pulsante da incasso **dal 1998** vedi pagina 109
- Dispositivo di risciacquo per WC Geberit con comando pneumatico, risciacquo a due quantità, pulsante da incasso **dal 1997** vedi pagina 107
- Dispositivo di risciacquo per WC Geberit con comando pneumatico, risciacquo ad una quantità, pulsante da incasso **dal 1997** vedi pagina 110
- Dispositivo di risciacquo per WC Geberit con comando pneumatico, risciacquo a due quantità, pulsante esterno **dal 1998** vedi pagina 106
- Dispositivo di risciacquo per WC Geberit HyTouch, manuale/pneumatico, risciacquo ad una quantità **dal 1985 al 2004** vedi pagina 117
- Dispositivo di risciacquo per WC Geberit con comando pneumatico, risciacquo ad una quantità, comando a pedale **dal 1985** vedi pagina 112
- Placche di copertura Geberit della serie Omega, per risciacquo a due quantità **dal 2014** vedi pagina 77
- Placche di comando Geberit Omega60, per risciacquo a due quantità **dal 2014** vedi pagina 78
- Placca di copertura Geberit Omega **dal 2014** vedi pagina 79
- Azionamento remoto Geberit tipo 70, per risciacquo a due quantità **dal 2014** vedi pagina 104

1.1.4 Cassette da incasso Twinline 12 cm

Cassetta di risciacquo da incasso Geberit Twinline 12 cm (UP130, 110.800)

dal 1988

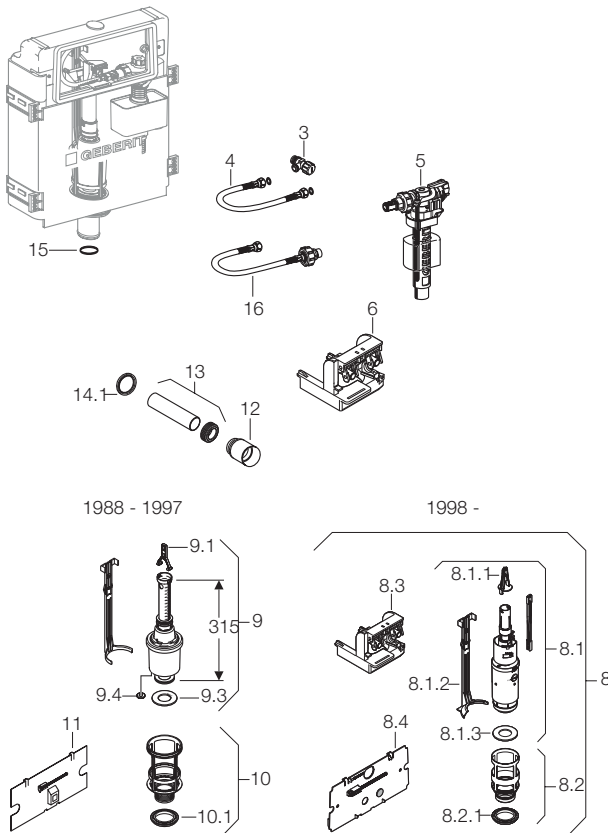
110.800.00.1

111.102.00.1

111.180.00.1

Caratteristiche

- Articolo: UP130 / 110.800 / Twinline 12 cm
- Dimensioni / design: Service opening: 29,5 x 15,5 cm, cistern: 39,5 x 49 cm
- Numero PA: I/IX2761/I



N. pos.	Art. no.	Descrizione	Osservazioni
3	216.599.00.1	Rubinetto d'arresto completo	
4	240.069.00.1	Flessibile fem/fem 3/8	
5	240.784.00.1	Rubinetto a galleggiante Tipo380 (Tipo380)	



N. pos.	Art. no.	Descrizione	Osservazioni
5		Rubinetto a galleggiante Geberit tipo 380, allacciamento idrico laterale	vedi pagina 158
6	240.510.00.1	Supporto Twico	
8	240.515.00.1	Kit di sostituzione Geberit Twico per cassette art. 110.850 e 111.180	Set trasformazione tasto STOP a risciacquo a due quantità
8.1	240.501.00.1	Campana	
8.1.1	241.167.00.1	Kit staffe per campana	
8.1.2	240.506.00.1	Fermacampana	
8.1.3	816.418.00.1	Guarnizione campana d 63xdi31.5x3	
8.2	240.500.00.1	Bacinella con guarnizione	
8.2.1	240.282.00.1	Guarnizione per bacinella	
8.3	240.510.00.1	Supporto Twico	
8.4	240.512.00.1	Placca di protezione per art. 115.888 e 115.894	
9	240.114.00.1	Campana telescopica	
9.1	241.167.00.1	Kit staffe per campana	
9.3	816.418.00.1	Guarnizione campana d 63xdi31.5x3	
9.4	240.031.00.1	Tappo di chiusura per campana	
10	240.195.00.1	Bacinella completa	
10.1	240.282.00.1	Guarnizione per bacinella	
11	240.073.00.1	Placca di protezione completa	
12	362.796.92.1	Tappo di protezione d 45 mm	
13	152.434.06.1	Manicotto	
14.1	362.771.00.1	Guarnizione	
15	892.975.00.1	Guarnizione per codulo	
16	240.989.00.1	Flessibile per rubinetto a galleggiante Tipo380 con dado	

Prodotti compatibili:

- Dispositivo di risciacquo per WC Geberit con comando pneumatico, risciacquo ad una quantità, pulsante da incasso **dal 1998** vedi pagina 109
- Dispositivo di risciacquo per WC Geberit con comando pneumatico, risciacquo a due quantità, pulsante da incasso **dal 1997** vedi pagina 107
- Dispositivo di risciacquo per WC Geberit con comando pneumatico, risciacquo ad una quantità, pulsante da incasso **dal 1997** vedi pagina 110
- Dispositivo di risciacquo per WC Geberit con comando pneumatico, risciacquo a due quantità, pulsante esterno **dal 1998** vedi pagina 106
- Dispositivo di risciacquo per WC Geberit, esterno, pulsante a mano, manuale/pneumatico, risciacquo ad una quantità **dal 1985 al 2005** vedi pagina 116
- Dispositivo di risciacquo per WC Geberit HyTouch, manuale/pneumatico, risciacquo ad una quantità **dal 1985 al 2004** vedi pagina 117
- Dispositivo di risciacquo per WC Geberit con comando pneumatico, risciacquo ad una quantità, comando a pedale **dal 1985** vedi pagina 112
- Placca di comando Geberit Twinline, per risciacquo a due quantità **dal 1997** vedi pagina 82
- Placca di comando Geberit Highline e 200F, per risciacquo a due quantità, e placca di copertura Geberit Twinline **dal 1988** vedi pagina 84

1.1.5 Cassette da incasso Twinline 8 cm

Cassetta di risciacquo da incasso Geberit Twinline 8 cm (UP170, 110.700)

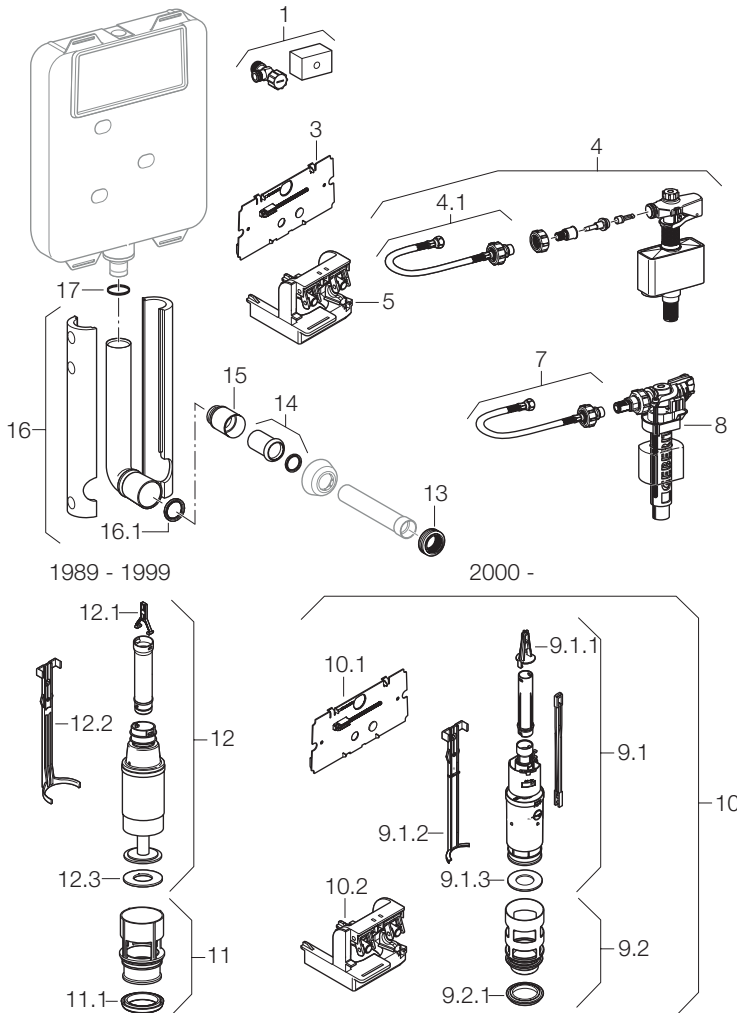
dal 1989

110.700.00.2

110.750.00.1

Caratteristiche

- Articolo: UP170 / 110.700 / Twinline 8 cm
- Dimensioni / design: Service opening: 29,5 x 15,5 cm, cistern: 44 x 54 cm





N. pos.	Art. no.	Descrizione	Osservazioni
1	216.599.00.1	Rubinetto d'arresto completo	
3	240.512.00.1	Placca di protezione per art. 115.888 e 115.894	
4	240.077.00.1	Rubinetto a galleggiante compatto	
4		Rubinetto a galleggiante Geberit tipo 350, allacciamento idrico laterale	vedi pagina 160
4.1	240.539.00.1	Flessibile con rivestimento in PVC	
4.1	240.069.00.1	Flessibile fem/fem 3/8	
4.1	240.365.00.1	Flessibile per rubinetto a galleggiante Tipo350 senza dado	
5	240.511.00.1	Supporto Twico	
7	240.989.00.1	Flessibile per rubinetto a galleggiante Tipo380 con dado	
8	240.784.00.1	Rubinetto a galleggiante Tipo380 (Tipo380)	
8		Rubinetto a galleggiante Geberit tipo 380, allacciamento idrico laterale	vedi pagina 158
9.1	240.502.00.1	Campana completa Twico	
9.1.1	241.167.00.1	Kit staffe per campana	
9.1.2	240.507.00.1	Fermacampana	
9.1.3	816.418.00.1	Guarnizione campana d 63xd31.5x3	
9.2	240.500.00.1	Bacinella con guarnizione	
9.2.1	240.282.00.1	Guarnizione per bacinella	
10	240.516.00.1	Kit di sostituzione Geberit Twico per cassette art. 110.700 e 110.750	Set trasformazione tasto STOP a risciacquo a due quantità
10.1	240.512.00.1	Placca di protezione per art. 115.888 e 115.894	
10.2	240.511.00.1	Supporto Twico	
11	817.759.11.1	Bacinella	
11.1	894.082.00.1	Guarnizione per bacinella	
12	215.299.00.1	Campana completa	
12.1	241.167.00.1	Kit staffe per campana	
12.2	814.140.11.1	Fermacampana	
12.3	816.179.00.1	Guarnizione per campana d 58 x 32 mm	
13	119.668.00.1	Morsetto ad innesto in gomma per cassetta a bassa posizione foro 55 mm	
14	855.600.00.1	Manicotto in polietilene	
15	362.796.92.1	Tappo di protezione d 45 mm	
16	816.712.00.1	Tubo di risciacquo per cassetta 110700002 per montaggio ad incasso	
16.1	362.771.00.1	Guarnizione	
17	814.094.00.1	Guarnizione per codulo	

Prodotti compatibili:

- Dispositivo di risciacquo per WC Geberit con comando pneumatico, risciacquo ad una quantità, pulsante da incasso **dal 1998** vedi pagina 109
- Dispositivo di risciacquo per WC Geberit con comando pneumatico, risciacquo a due quantità, pulsante da incasso **dal 1997** vedi pagina 107
- Dispositivo di risciacquo per WC Geberit con comando pneumatico, risciacquo ad una quantità, pulsante da incasso **dal 1997** vedi pagina 110
- Dispositivo di risciacquo per WC Geberit con comando pneumatico, risciacquo a due quantità, pulsante esterno **dal 1998** vedi pagina 106
- Dispositivo di risciacquo per WC Geberit, esterno, pulsante a mano, manuale/pneumatico, risciacquo ad una quantità **dal 1985 al 2005** vedi pagina 116
- Dispositivo di risciacquo per WC Geberit HyTouch, manuale/pneumatico, risciacquo ad una quantità **dal 1985 al 2004** vedi pagina 117
- Dispositivo di risciacquo per WC Geberit con comando pneumatico, risciacquo ad una quantità, comando a pedale **dal 1985** vedi pagina 112
- Placca di comando Geberit Twinline, per risciacquo a due quantità **dal 1997** vedi pagina 82
- Placca di comando Geberit Highline e 200F, per risciacquo a due quantità, e placca di copertura Geberit Twinline **dal 1988** vedi pagina 84



1.1.6 UP700 / Unica

Cassetta da incasso Geberit Unica

2004 al 2010

109.760.00.1

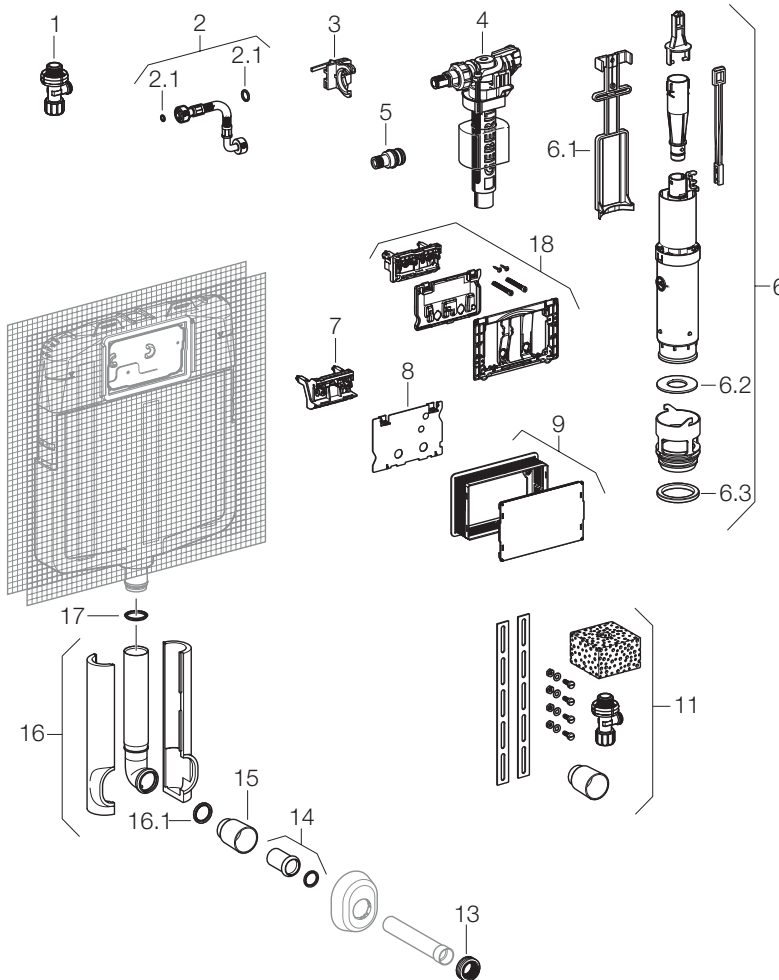
110.760.00.1

110.764.00.1

111.707.00.1

Caratteristiche

- Articolo: Unica
- Dimensioni / design: Service opening: 22 x 14 cm, cistern: 49,5 x 52 cm





N. pos.	Art. no.	Descrizione	Link
1	242.414.00.1	Rubinetto intercettazione UP720	
2	241.288.00.1	Flessibile	
2	241.289.00.1	Flessibile con rivestimento in PVC	
2.1	240.922.00.1	O-ring di EPDM 19 x 2 mm	
3	241.286.00.1	Supporto per rubinetto galleggiante Tipo380 (Tipo380)	
4	240.784.00.1	Rubinetto a galleggiante Tipo380 (Tipo380)	
4		Rubinetto a galleggiante Geberit tipo 380, allacciamento idrico laterale	vedi pagina 158
5	241.670.00.1	Raccordo	
6	241.290.00.1	Campana Twico completa	
6.1	241.292.00.1	Fermacampana	
6.2	241.291.00.1	Guarnizione per campana d 525 x 195 mm	
6.3	241.293.00.1	Guarnizione per bacinella	
7	241.285.00.1	Supporto Twico	
8	241.283.00.1	Placca di protezione	
9	241.284.00.1	Protezione per cantiere completa	
11	241.297.00.1	Dotazione completa per art. 109.760	
13	119.668.00.1	Morsetto ad innesto in gomma per cassetta a bassa posizione foro 55 mm	
14	855.600.00.1	Manicotto in polietilene	
15	362.796.92.1	Tappo di protezione d 45 mm	
16	241.294.00.1	Tubo di risciacquo per cassetta Geberit Unica	
16.1	362.771.00.1	Guarnizione	
17	892.975.00.1	Guarnizione per codulo	
18	242.351.00.1	Kit di adattamento placche Sigma su Unica	

Prodotti compatibili:

- Dispositivo di risciacquo per WC Geberit HyTronic, maniglia di sostegno ribaltabile, manuale/rete, per cassetta da risciacquo da incasso Unica dal **2003 al 2010** vedi pagina 99
- Dispositivo di risciacquo per WC Geberit con comando pneumatico, risciacquo ad una quantità, pulsante da incasso **dal 2003** vedi pagina 108
- Dispositivo di risciacquo per WC Geberit con comando pneumatico, risciacquo ad una quantità, pulsante da incasso **dal 2003** vedi pagina 111
- Dispositivo di risciacquo per WC Geberit con comando pneumatico, risciacquo ad una quantità, comando a pedale **dal 1997** vedi pagina 114
- Placca di comando Geberit Beta, per risciacquo a due quantità dal **2004 al 2011** vedi pagina 87
- Placca di comando Geberit Alfa, per risciacquo con tasto Stop, e placca di copertura Geberit Twinline dal **2004 al 2011** vedi pagina 86

1.1.7 10.800

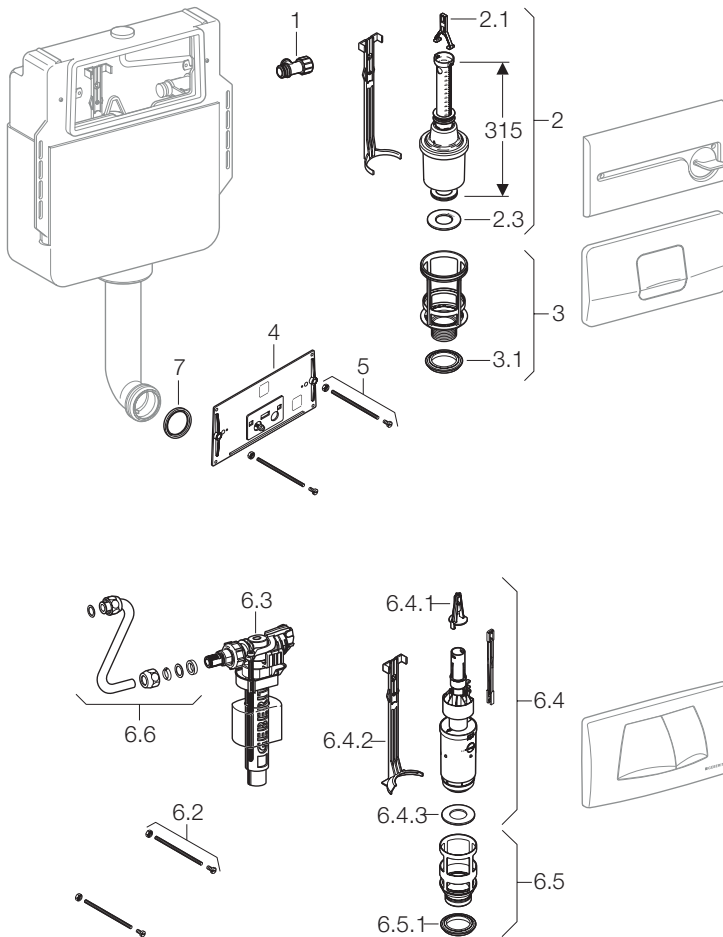
Cassetta di risciacquo da incasso Geberit 10.800

1975 al 1987

010.800.00.1

Caratteristiche

- Articolo: 10.800
- Dimensioni / design: Service opening: 29,5 x 15,5 cm, cistern: 41 x 50 cm
- Numero PA: I/IX2761/I, I/IX2331/I





N. pos.	Art. no.	Descrizione	Osservazioni
1	216.599.00.1	Rubinetto d'arresto completo	
2	240.114.00.1	Campana telescopica	
2.1	241.167.00.1	Kit staffe per campana	
2.3	816.418.00.1	Guarnizione campana d 63xdi31.5x3	
3	240.195.00.1	Bacinella completa	Data di produzione 1975-1977, (PA-I/IX2331/I): cestello non sostituibile
3.1	240.282.00.1	Guarnizione per bacinella	
4	240.026.00.1	Placca di protezione	
5	216.024.00.1	Barra filettata	
6.2	216.024.00.1	Barra filettata	
6.3	240.784.00.1	Rubinetto a galleggiante Tipo380 (Tipo380)	
6.3		Rubinetto a galleggiante Geberit tipo 380, allacciamento idrico laterale	vedi pagina 158
6.4	240.501.00.1	Campana	
6.4.1	241.167.00.1	Kit staffe per campana	
6.4.2	240.506.00.1	Fermacampana	
6.4.3	816.418.00.1	Guarnizione campana d 63xdi31.5x3	
6.5	240.500.00.1	Bacinella con guarnizione	
6.5.1	240.282.00.1	Guarnizione per bacinella	
6.6	240.710.00.1	Tubo di collegamento completo	
7	362.771.00.1	Guarnizione	

Prodotti compatibili:

- Dispositivo di risciacquo per WC Geberit, esterno, pulsante a mano, manuale/pneumatico, risciacquo ad una quantità dal **1985 al 2005** vedi pagina 116
- Dispositivo di risciacquo per WC Geberit HyTouch, manuale/pneumatico, risciacquo ad una quantità dal **1985 al 2004** vedi pagina 117
- Dispositivo di risciacquo per WC Geberit con comando pneumatico, risciacquo ad una quantità, comando a pedale **dal 1985** vedi pagina 112
- Placca di comando Geberit Highline e 200F, per risciacquo a due quantità, e placca di copertura Geberit Twinline **dal 1988** vedi pagina 84

1.1.8 10.700

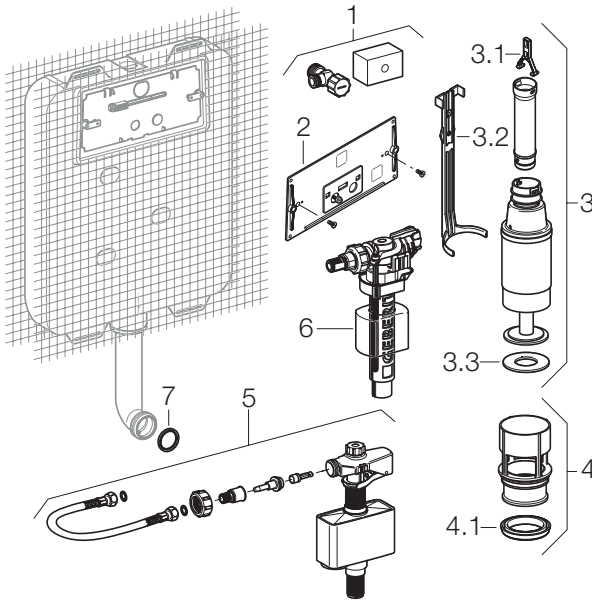
Cassetta di risciacquo da incasso Geberit 10.700

1974 al 1989

010.700.00.1

Caratteristiche

- Articolo: 10.700
- Dimensioni / design: Service opening: 29,5 x 15,5 cm





N. pos.	Art. no.	Descrizione	Link
1	216.599.00.1	Rubinetto d'arresto completo	
2	240.028.00.1	Kit di sostituzione per placca di comando	
3	215.299.00.1	Campana completa	
3.1	241.167.00.1	Kit staffe per campana	
3.2	814.140.11.1	Fermacampana	
3.3	816.179.00.1	Guarnizione per campana d 58 x 32 mm	
4	817.759.11.1	Bacinella	
4.1	894.082.00.1	Guarnizione per bacinella	
5	240.077.00.1	Rubinetto a galleggiante compatto	
5		Rubinetto a galleggiante Geberit tipo 350, allacciamento idrico laterale	vedi pagina 160
6	240.784.00.1	Rubinetto a galleggiante Tipo380 (Tipo380)	
6		Rubinetto a galleggiante Geberit tipo 380, allacciamento idrico laterale	vedi pagina 158
7	362.771.00.1	Guarnizione	

Prodotti compatibili:

- Placca di comando Geberit Highline e 200F, per risciacquo a due quantità, e placca di copertura Geberit Twinline **dal 1988** vedi pagina 84

1.1.9 10.500 / 10.520

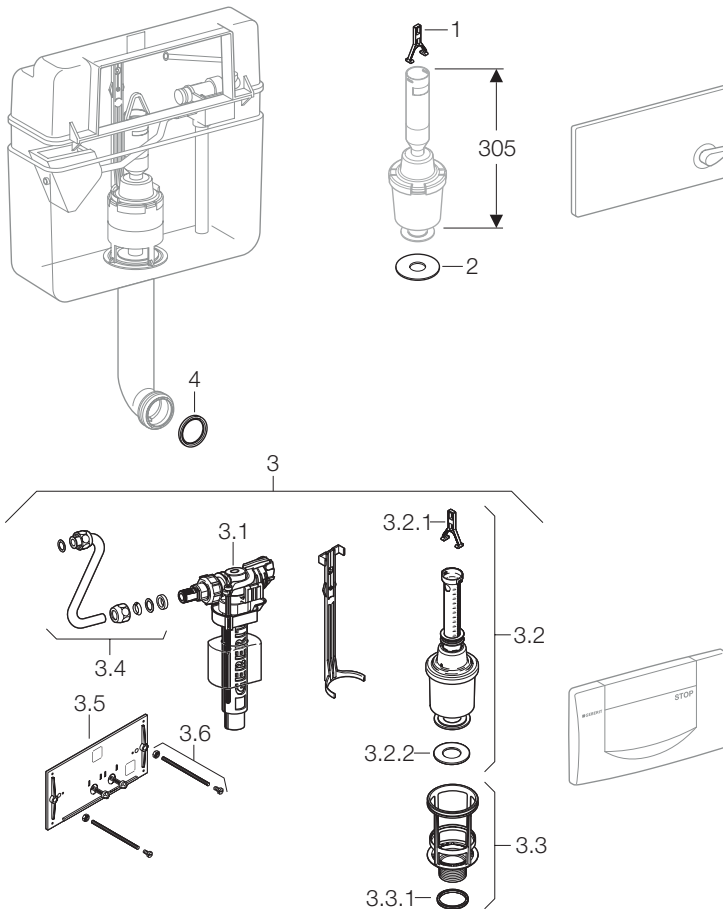
Cassetta di risciacquo da incasso Geberit 10.500 / 10.520

1970 al 1974

010.500.00.1

Caratteristiche

- Articolo: 10.500 / 10.520
- Dimensioni / design: Service opening: 29,5 x 15,5 cm, cistern: 48 x 50 cm
- Numero PA: I/IX1884/I, I/IX1885/I





N. pos.	Art. no.	Descrizione	Osservazioni
1	241.167.00.1	Kit staffe per campana	
2	891.015.00.1	Guarnizione per campana d 63 x 23 mm	
3	215.422.00.1	Kit per il rinnovamento e la sostituzione della placca di comando	Per l'aggiornamento alla placca di comando 200F, 115.222.xx.1
3.1	240.784.00.1	Rubinetto a galleggiante Tipo380 (Tipo380)	
3.1		Rubinetto a galleggiante Geberit tipo 380, allacciamento idrico laterale	vedi pagina 158
3.2	240.114.00.1	Campana telescopica	
3.2.1	241.167.00.1	Kit staffe per campana	
3.2.2	816.418.00.1	Guarnizione campana d 63xdi31.5x3	
3.3	240.187.00.1	Bacinella con guarnizione	
3.3.1	894.082.00.1	Guarnizione per bacinella	
3.4	240.710.00.1	Tubo di collegamento completo	
3.5	240.026.00.1	Placca di protezione	
3.6	216.024.00.1	Barra filettata	
4	362.771.00.1	Guarnizione	

Prodotti compatibili:

- Placca di comando Geberit Highline e 200F, per risciacquo a due quantità, e placca di copertura Geberit Twinline **dal 1988** vedi pagina 84

1.1.10 10.600 / 10.620

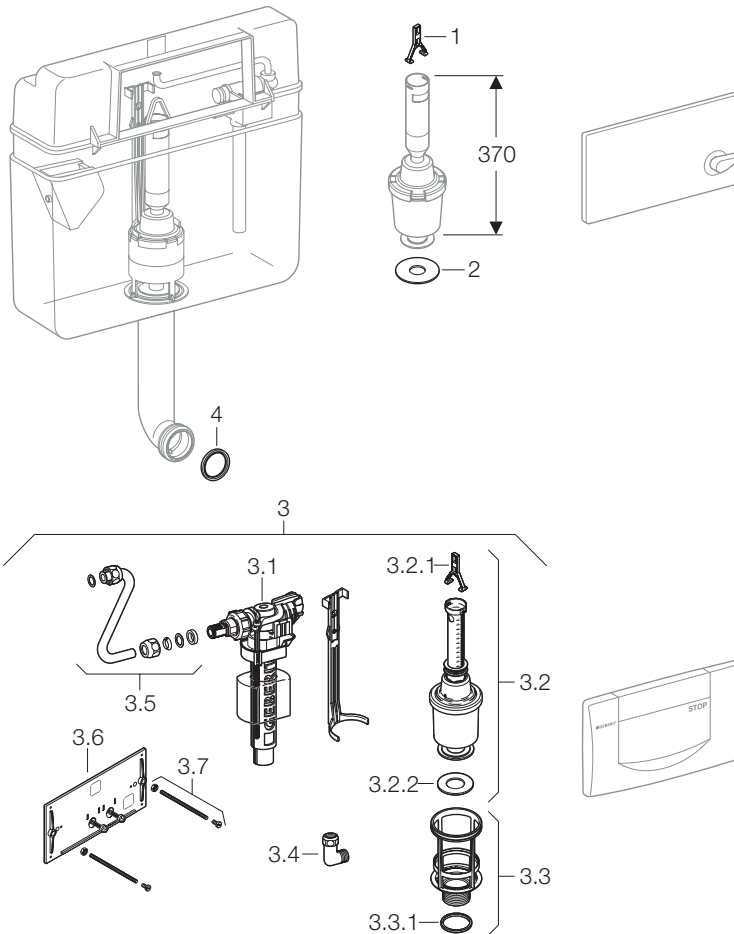
Cassetta di risciacquo da incasso Geberit 10.600 / 10.620

1967 al 1978

010.600.00.1

Caratteristiche

- Articolo: 10.600 / 10.620
- Dimensioni / design: Service opening: 29,5 x 15,5 cm, cistern: 58 x 56 cm
- Numero PA: I/1637, I/IX1886/I, I/IX1887/I





N. pos.	Art. no.	Descrizione	Osservazioni
1	241.167.00.1	Kit staffe per campana	
2	891.015.00.1	Guarnizione per campana d 63 x 23 mm	
3	215.423.00.1	Kit per il rinnovamento e la sostituzione della placca di comando	
3.1	240.784.00.1	Rubinetto a galleggiante Tipo380 (Tipo380)	
3.1		Rubinetto a galleggiante Geberit tipo 380, allacciamento idrico laterale	vedi pagina 158
3.2	240.114.00.1	Campana telescopica	
3.2.1	241.167.00.1	Kit staffe per campana	
3.2.2	816.418.00.1	Guarnizione campana d 63xd31.5x3	
3.3	240.187.00.1	Bacinella con guarnizione	Data di produzione 1974-1978: cestello non sostituibile
3.3.1	894.082.00.1	Guarnizione per bacinella	Data di produzione 1974-1978: cestello non sostituibile
3.4	240.712.00.1	Gomito avvitabile	
3.5	240.710.00.1	Tubo di collegamento completo	
3.6	240.026.00.1	Placca di protezione	
3.7	216.024.00.1	Barra filettata	
4	362.771.00.1	Guarnizione	

Prodotti compatibili:

- Placca di comando Geberit Highline e 200F, per risciacquo a due quantità, e placca di copertura Geberit Twinline **dal 1988** vedi pagina 84

1.2 Cassette con comando frontale / dall'alto

1.2.1 Cassette da incasso Omega 12 cm

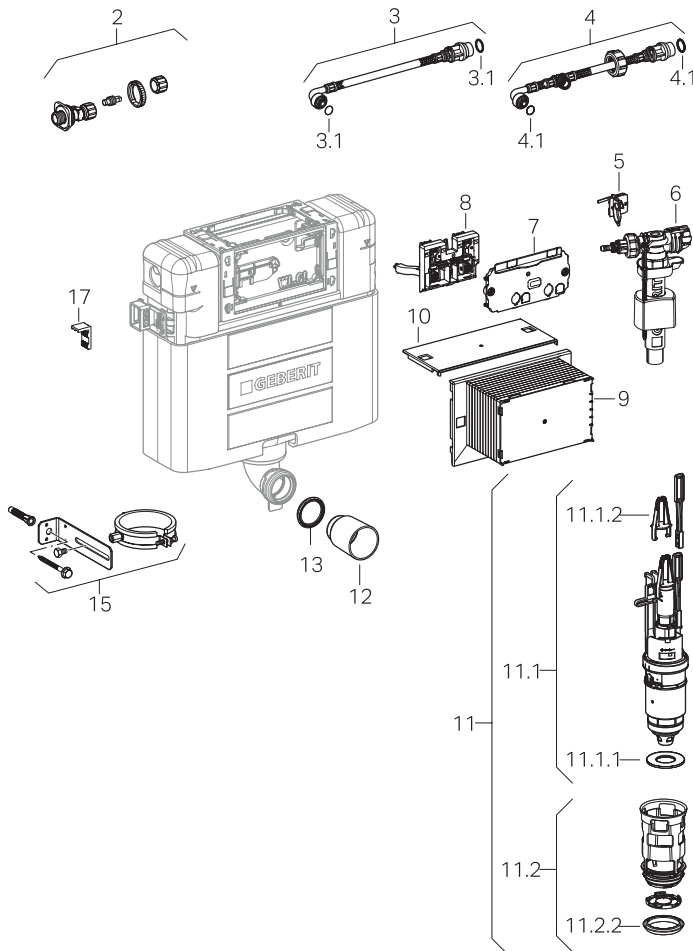
Cassetta di risciacquo da incasso Geberit Omega 12 cm

dal 2014

109.040.00.1

Caratteristiche

- Articolo: Omega 12 cm
- Dimensioni / design: Service opening: 18 x 11 cm, cistern: 40,5 x 38,5 cm





N. pos.	Art. no.	Descrizione	Osservazioni
2	240.269.00.1	Rubinetto d'arresto	
3	240.629.00.1	Flessibile	
3.1	240.922.00.1	O-ring di EPDM 19 x 2 mm	
4	240.839.00.1	Flessibile Aquaclean	
4.1	240.922.00.1	O-ring di EPDM 19 x 2 mm	
5	243.088.00.1	Clip di fissaggio galleggiante Omega12	
6	240.784.00.1	Rubinetto a galleggiante Tipo380 (Tipo380)	
6		Rubinetto a galleggiante Geberit tipo 380, allacciamento idrico laterale	vedi pagina 158
7	243.089.00.1	Placca di protezione Tipo70 Omega12	
8	243.091.00.1	Supporto leve Omega70	
9	243.092.00.1	Protezione cantiere Omega70	
10	243.093.00.1	Piastra incastro Omega12	
11	243.094.00.1	Campana completa di cestello Omega	
11.1	243.095.00.1	Campana Omega	
11.1.1	816.418.00.1	Guarnizione campana d 63xdi31.5x3	
11.1.2	241.167.00.1	Kit staffe per campana	
11.2	243.096.00.1	Cestello Omega	
11.2.2	241.868.00.1	Guarnizione per bacinella	
12	362.796.92.1	Tappo di protezione d 45 mm	
13	362.771.00.1	Guarnizione	
15	243.097.00.1	Fissaggio completo per tubo di risciacquo	Per altezze d'installazione di 82 cm
17	889.711.00.1	Squadretta di fissaggio	

Prodotti compatibili:

- Dispositivo di risciacquo per WC Geberit con comando pneumatico, risciacquo ad una quantità, pulsante da incasso **dal 1998** vedi pagina 109
- Dispositivo di risciacquo per WC Geberit con comando pneumatico, risciacquo a due quantità, pulsante da incasso **dal 1997** vedi pagina 107
- Dispositivo di risciacquo per WC Geberit con comando pneumatico, risciacquo ad una quantità, pulsante da incasso **dal 1997** vedi pagina 110
- Dispositivo di risciacquo per WC Geberit con comando pneumatico, risciacquo a due quantità, pulsante esterno **dal 1998** vedi pagina 106
- Dispositivo di risciacquo per WC Geberit HyTouch, manuale/pneumatico, risciacquo ad una quantità **dal 1985 al 2004** vedi pagina 117
- Dispositivo di risciacquo per WC Geberit con comando pneumatico, risciacquo ad una quantità, comando a pedale **dal 1985** vedi pagina 112
- Placche di copertura Geberit della serie Omega, per risciacquo a due quantità **dal 2014** vedi pagina 77
- Placche di comando Geberit Omega60, per risciacquo a due quantità **dal 2014** vedi pagina 78
- Placca di copertura Geberit Omega **dal 2014** vedi pagina 79
- Azionamento remoto Geberit tipo 70, per risciacquo a due quantità **dal 2014** vedi pagina 104

1.2.2 Cassette da incasso Kappa 15 cm

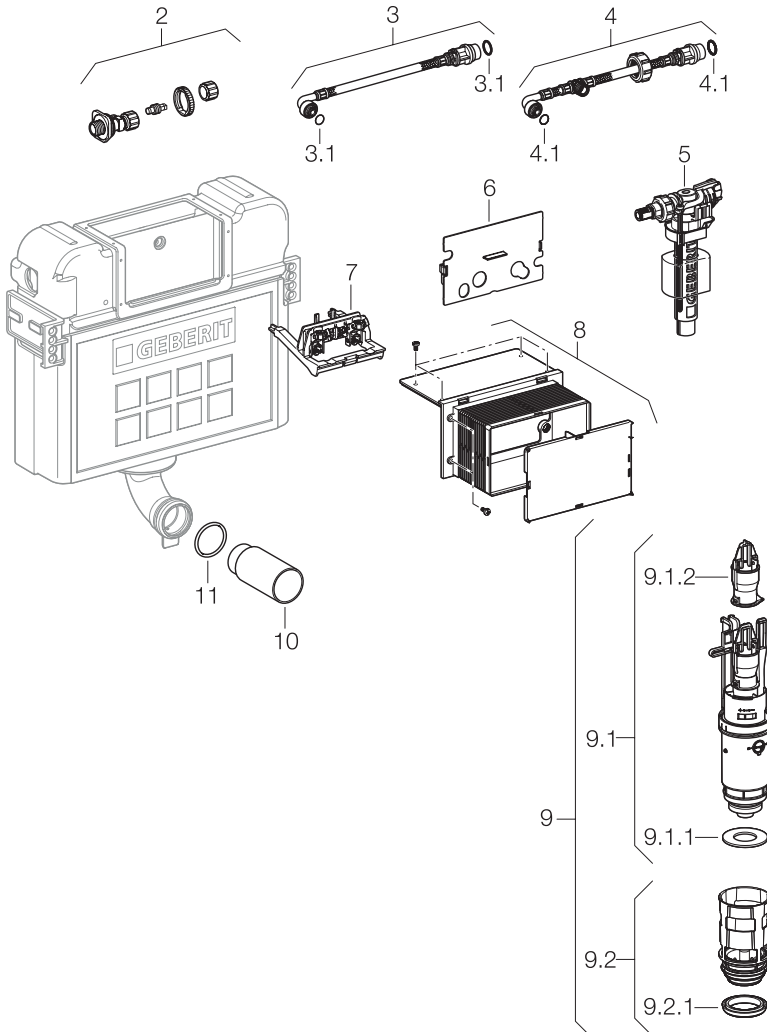
Cassetta di risciacquo da incasso Geberit Kappa 15 cm (UP200) 2006 al 2014

109.210.00.1

110.240.00.1

Caratteristiche

- Articolo: UP200 / Kappa 15 cm
- Dimensioni / design: Service opening: 18 x 11 cm, cistern: 40,5 x 35 cm





N. pos.	Art. no.	Descrizione	Osservazioni
2	240.269.00.1	Rubinetto d'arresto	
3	240.629.00.1	Flessibile	
3.1	240.922.00.1	O-ring di EPDM 19 x 2 mm	
4	240.839.00.1	Flessibile Aquaclean	
4.1	240.922.00.1	O-ring di EPDM 19 x 2 mm	
5	240.784.00.1	Rubinetto a galleggiante Tipo380 (Tipo380)	
5		Rubinetto a galleggiante Geberit tipo 380, allacciamento idrico laterale	vedi pagina 158
6	240.206.00.1	Placca di protezione	
7	240.533.00.1	Supporto Twico	
8	240.172.00.1	Protezione per cantiere completa	
9	240.637.00.1	Campana Twico completa	
9.1	240.638.00.1	Campana	
9.1.1	816.418.00.1	Guarnizione campana d 63xdi31.5x3	
9.1.2	241.167.00.1	Kit staffe per campana	
9.2	241.859.00.1	Bacinella con guarnizione	
9.2.1	241.868.00.1	Guarnizione per bacinella	
9.2.1	240.282.00.1	Guarnizione per bacinella	Per cestello 241.859.00.1
10	362.796.92.1	Tappo di protezione d 45 mm	
11	362.771.00.1	Guarnizione	

Prodotti compatibili:

- Dispositivo di risciacquo per WC Geberit con comando pneumatico, risciacquo ad una quantità, pulsante da incasso **dal 1998** vedi pagina 109
- Dispositivo di risciacquo per WC Geberit con comando pneumatico, risciacquo a due quantità, pulsante da incasso **dal 1997** vedi pagina 107
- Dispositivo di risciacquo per WC Geberit con comando pneumatico, risciacquo ad una quantità, pulsante da incasso **dal 1997** vedi pagina 110
- Dispositivo di risciacquo per WC Geberit con comando pneumatico, risciacquo a due quantità, pulsante esterno **dal 1998** vedi pagina 106
- Dispositivo di risciacquo per WC Geberit HyTouch, manuale/pneumatico, risciacquo ad una quantità **dal 1985 al 2004** vedi pagina 117
- Dispositivo di risciacquo per WC Geberit con comando pneumatico, risciacquo ad una quantità, comando a pedale **dal 1985** vedi pagina 112
- Placca di comando Geberit Artline, Kappa, per risciacquo a due quantità **dal 1998** vedi pagina 80

Cassetta di risciacquo da incasso Geberit Kappa 15 cm (UP120, Artline)

1999 al 2006

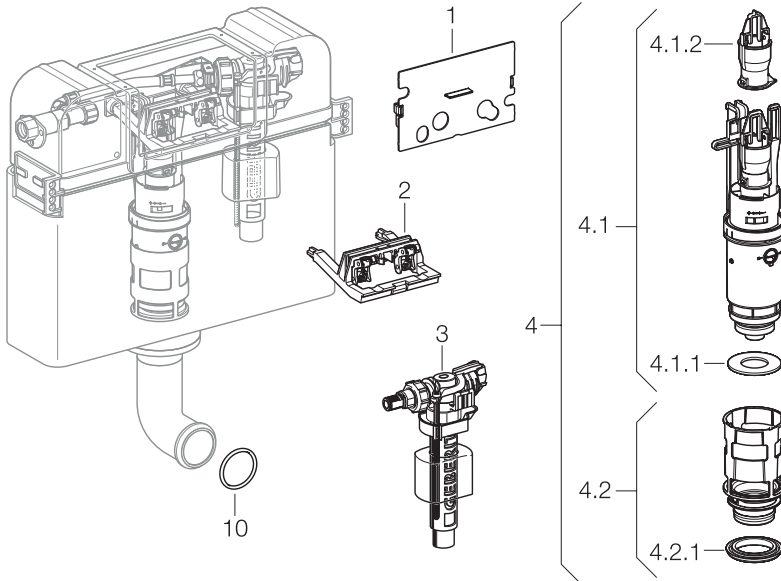
110.230.00.1

111.236.00.1

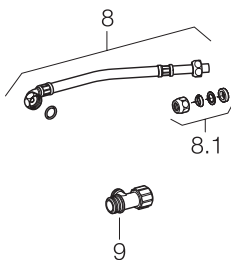
111.286.00.1

Caratteristiche

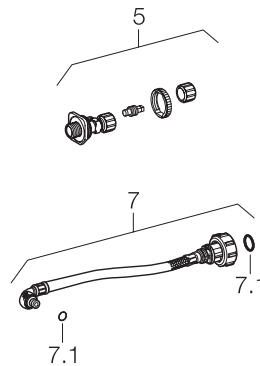
- Articolo: UP120 (Artline) / Kappa 15 cm
- Dimensioni / design: Service opening: 18 x 11 cm, cistern: 39,5 x 35 cm



1999 - 2001



2002 - 2005





N. pos.	Art. no.	Descrizione	Osservazioni
1	240.206.00.1	Placca di protezione	
2	240.079.00.1	Supporto	
3	240.784.00.1	Rubinetto a galleggiante Tipo380 (Tipo380)	
3		Rubinetto a galleggiante Geberit tipo 380, allacciamento idrico laterale	vedi pagina 158
4	240.637.00.1	Campana Twico completa	
4.1	240.638.00.1	Campana	
4.1.1	816.418.00.1	Guarnizione campana d 63xdi31.5x3	
4.1.2	241.167.00.1	Kit staffe per campana	
4.2	241.859.00.1	Bacinella con guarnizione	
4.2.1	241.868.00.1	Guarnizione per bacinella	Per cestello 241.859.00.1
4.2.1	240.282.00.1	Guarnizione per bacinella	
5	240.269.00.1	Rubinetto d'arresto	
7	240.629.00.1	Flessibile	
7.1	240.922.00.1	O-ring di EPDM 19 x 2 mm	
8	240.329.00.1	Flessibile	
8.1	294.833.21.1	Raccordo a premistoppa	
9	240.596.00.1	Rubinetto d'arresto 1/2" completo	
10	362.771.00.1	Guarnizione	

Prodotti compatibili:

- Dispositivo di risciacquo per WC Geberit con comando pneumatico, risciacquo ad una quantità, pulsante da incasso **dal 1998** vedi pagina 109
- Dispositivo di risciacquo per WC Geberit con comando pneumatico, risciacquo a due quantità, pulsante da incasso **dal 1997** vedi pagina 107
- Dispositivo di risciacquo per WC Geberit con comando pneumatico, risciacquo ad una quantità, pulsante da incasso **dal 1997** vedi pagina 110
- Dispositivo di risciacquo per WC Geberit con comando pneumatico, risciacquo a due quantità, pulsante esterno **dal 1998** vedi pagina 106
- Dispositivo di risciacquo per WC Geberit HyTouch, manuale/pneumatico, risciacquo ad una quantità **dal 1985 al 2004** vedi pagina 117
- Dispositivo di risciacquo per WC Geberit con comando pneumatico, risciacquo ad una quantità, comando a pedale **dal 1985** vedi pagina 112
- Placca di comando Geberit Artline, Kappa, per risciacquo a due quantità **dal 1998** vedi pagina 80

1.3 Cassette da incasso con comando dall'alto

1.3.1 110.620 / NUOVO

Cassetta di risciacquo da incasso Geberit 110.620 / NUOVO

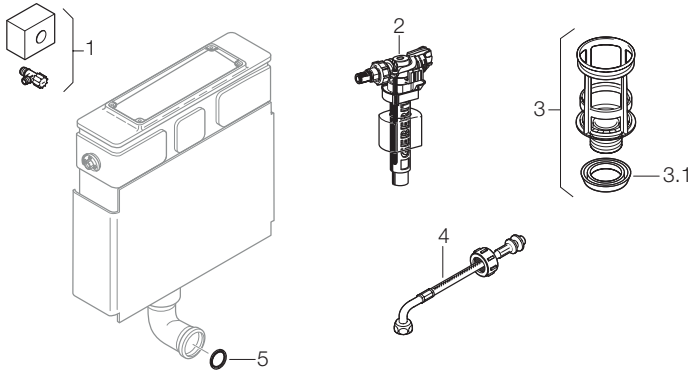
1986 al 1998

110.962.00.1

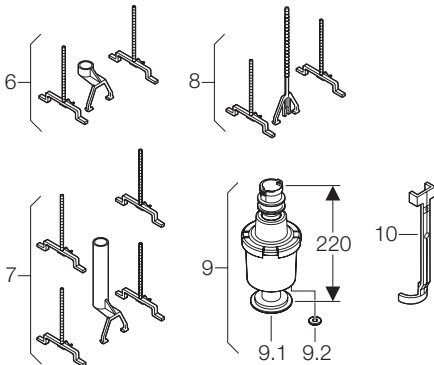
110.970.00.1

Caratteristiche

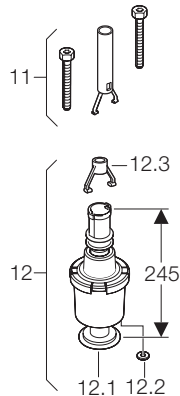
- Articolo: NUOVO / 110.620
- Dimensioni / design: Service opening: 30 x 11 cm, cistern: 39,5 x 32 cm
- Numero PA: I/IX3495, I/IX3403, I/IX3535



1986 - 1994



1995 - 1998





N. pos.	Art. no.	Descrizione	Osservazioni
1	216.599.00.1	Rubinetto d'arresto completo	
2	240.784.00.1	Rubinetto a galleggiante Tipo380 (Tipo380)	
2		Rubinetto a galleggiante Geberit tipo 380, allacciamento idrico laterale	vedi pagina 158
3	240.195.00.1	Bacinella completa	
3.1	240.282.00.1	Guarnizione per bacinella	
4	240.321.00.1	Flessibile	
5	362.771.00.1	Guarnizione	
6	240.175.00.1	Kit d'adattamento per placca art. 115.333	Per l'aggiornamento alla placca di comando 300T
7	240.178.00.1	Kit d'adattamento per placca art. 115.333 prolungato di max 10 cm	Kit di prolungamento per l'aggiornamento alla placca di comando 300T
8	240.087.00.1	Kit di prolungamento max 10 cm	
9	240.114.00.1	Campana telescopica	
9.1	816.418.00.1	Guarnizione campana d 63xdi31.5x3	
9.2	240.031.00.1	Tappo di chiusura per campana	
10	240.072.00.1	Fermacampana corto	
11	240.180.00.1	Kit di prolungamento max 10 cm	
12	240.113.00.1	Campana telescopica completa	
12.1	816.418.00.1	Guarnizione campana d 63xdi31.5x3	
12.2	240.031.00.1	Tappo di chiusura per campana	
12.3	241.167.00.1	Kit staffe per campana	

Prodotti compatibili:

- Placca di comando Geberit Topline, per risciacquo con tasto Stop **dal 1986** vedi pagina 89
- Placca di comando Geberit 300T, per risciacquo con tasto Stop **dal 1995** vedi pagina 88