

# LUXIN

FINESTRE PER MANSARDE E LUCERNARI



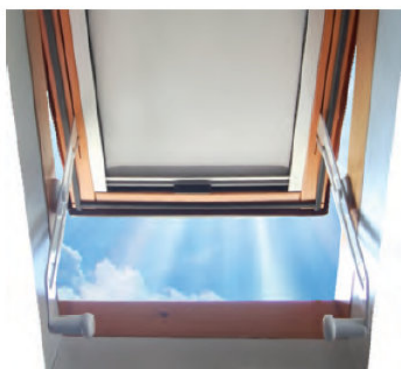
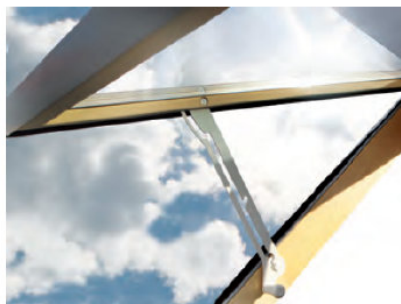
**SCHEDA TECNICA**

modello **Sirio**

# Sirio

Apertura a compasso e ribalta totale dell'anta

Il lucernario modello Sirio con apertura a vasistas/compasso permette tramite le cerniere posizionate nel lato superiore di non sporgere con l'anta verso l'interno creando un tettuccio per potersi sporgere e guardare il panorama esterno. Il modello Sirio viene fornito monoblocco con il raccordo pre-assemblato per una posa facile e veloce. L'apertura del lucernario è tramite due bracci laterali che scorrono in due pomelli posti sul telaio. Nasce con un vetro camera ed è possibile montare un vetro termico antigraffio. Sirio è il lucernario economico da sottotetto più versatile e comodo della gamma.



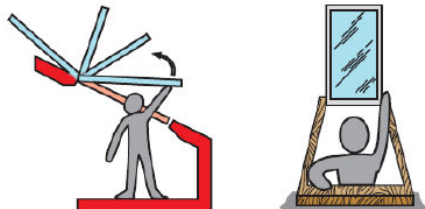
## Colorazioni legno



Naturale Noce Medio Noce scuro Meranti Sbiancato Bianco laccato  
(Di serie legno trattato non verniciato)

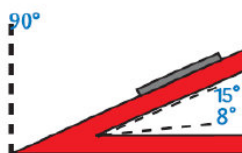
## Apertura

L'apertura nei lucernari "Sirio" avviene mediante le maniglie laterali con possibilità di sgancio e ribalta totale dell'anta tramite i due maniglioni laterali.



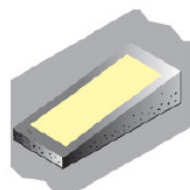
L'apertura a vasistas/compasso permette un facile affaccio verso l'esterno e la ribalta totale in appoggio sul tetto consente il passo uomo

## Installazione



I lucernari mod. SIRIO della Luxin possono essere installati con pendenze a partire da 8°.

In caso di tetti piani è possibile installare il modello Sirio predisponendo il piano di appoggio con una leggera pendenza.



## Accessori applicabili al modello Sirio

- Avvolgibile esterna elettrica
- Tenda esterna parasole elettrica
- Tenda esterna oscurante elettrica
- Tenda interna oscurante/filtrante manuale o elettrica
- Zanzariera manuale ( fronte muro / fronte telaio )
- Dispositivo meccanico manuale + asta
- Comando elettrico con apertura a catena KATO 220V
- Comando elettrico con apertura a catena KATO 24V
- Comando elettrico con apertura a catena KATO Racio 220V
- Comando elettrico con apertura a catena KATO Tris 220V
- Comando elettrico con apertura a catena KATO Tris Plus 220V
- Cassetto coprimotore
- Sistemi rilevazione pioggia / vento
- Sistemi radiocomandi a distanza
- Sistemi di sicurezza (evacuazione fumo e calore)

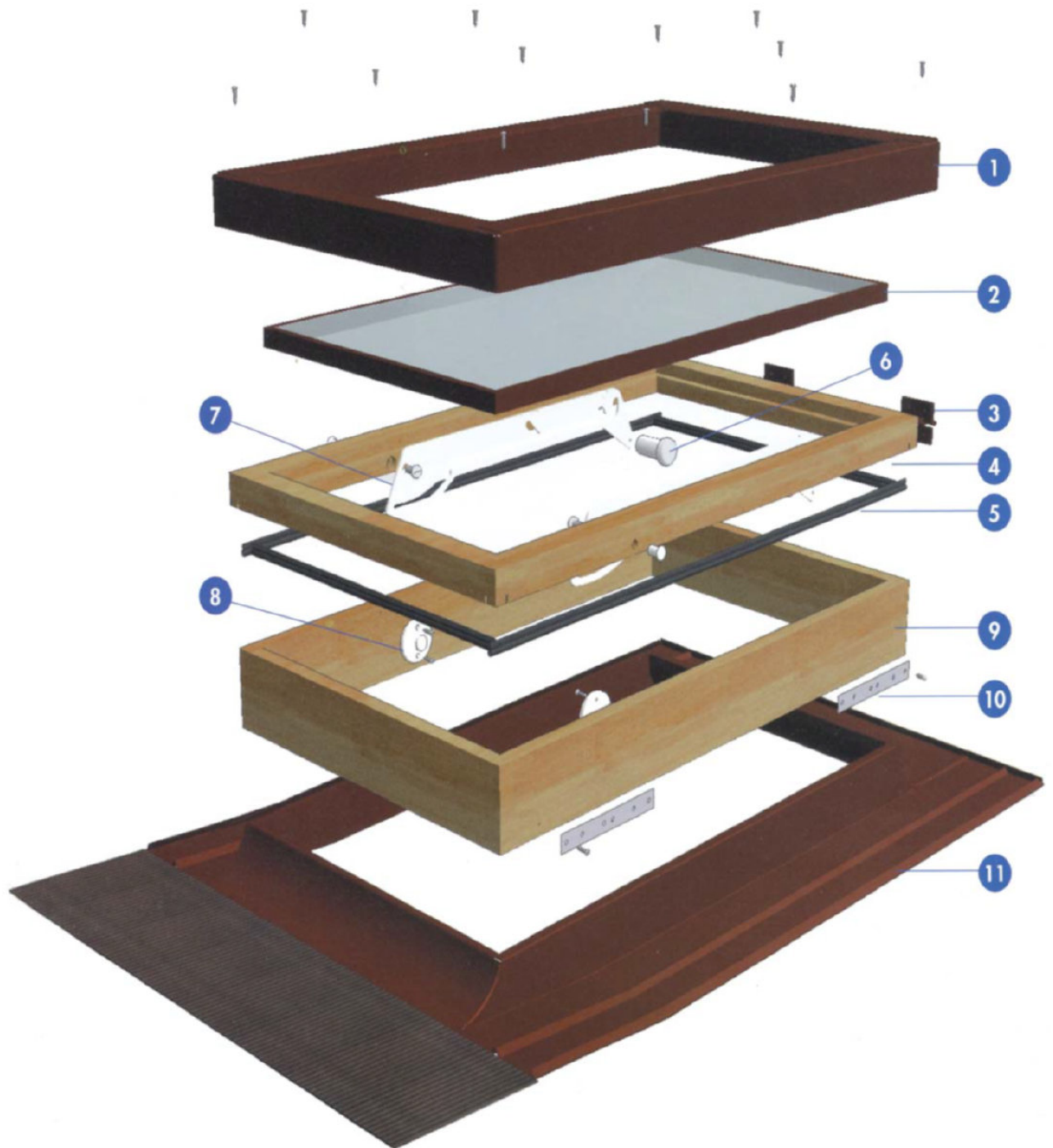
## Altre caratteristiche

- Guarnizione di tenuta fra telaio e battente.
- Lucernario monoblocco pronto alla posa.

VETRATA	Zona climatica					
	Valori limite della trasmittanza termica utile (W/M2K)					
	3,7 A	2,4 B	2,1 C	2,0 D	1,8 E	1,6 F
Vetro STANDARD 4 - 9 - 4 Ug 3,0-Uw 3,2 (per ambienti non abitabili)	■					
Vetro Antisfondamento EKO 3/3 - 9 gas - 4be Ug 1,6 - Uw 2,3 (per ambienti non abitabili)	■	■				

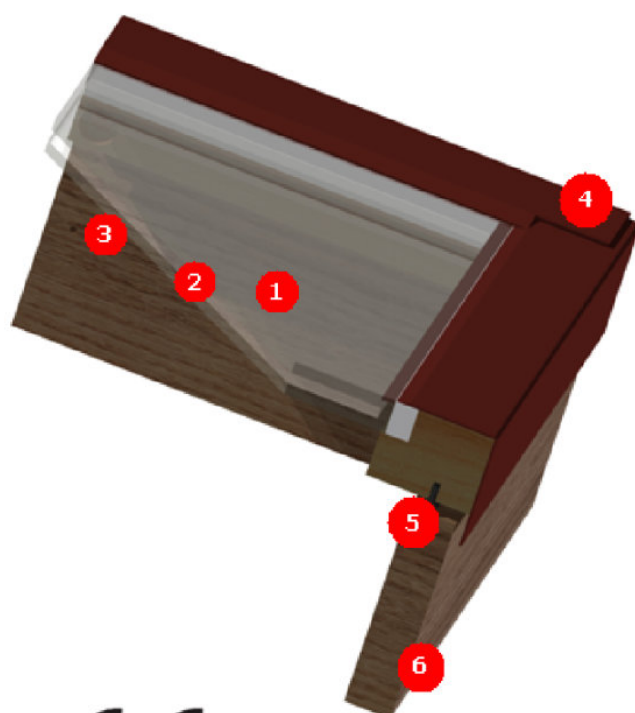


COMPONENTI LUCERNARIO MODELLO SIRIO



- 1 Carenatura battente
- 2 Vetro a doppia camera
- 3 Cerniera apertura battente
- 4 Telaio battente
- 5 Guarnizione di tenuta superiore
- 6 Pomello apertura
- 7 Staffa regolazione apertura
- 8 Fissaggio staffa regolazione apertura
- 9 Telaio fisso
- 10 Staffe ancoraggio
- 11 Carenatura telaio

modello **Sirio**

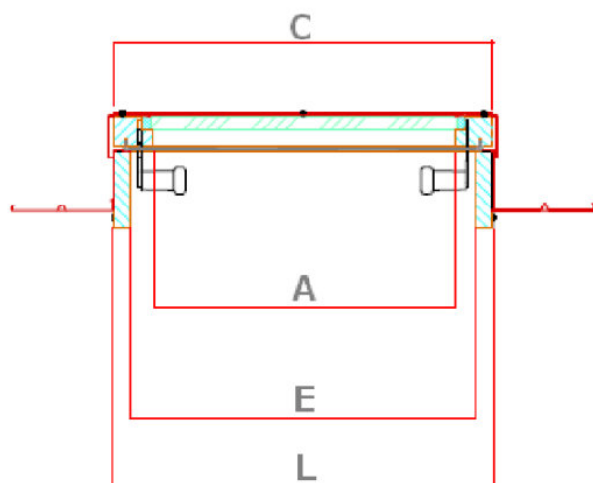


- 1** Vetro esterno
- 2** camera del doppio vetro isolante
- 3** Vetro interno
- 4** Copertura esterna in alluminio tdm o in rame naturale monoblocco pre/assemblata
- 5** guarnizione a palloncino in EPDM
- 6** Telaio e battente in abete tenero nordico di prima qualità trattato con impregnante antimuffa ed antinsetto



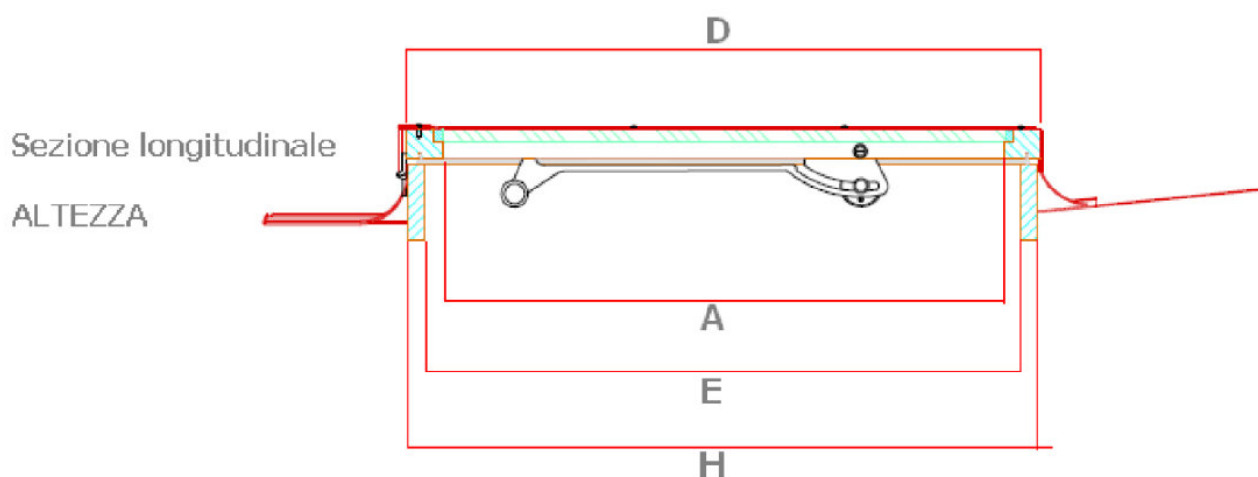
FINESTRA MODELLO SIRIO	Norma di classificazione	Classe
Permeabilità all'aria in pressione	UNI EN 12207	4
Permeabilità all'aria in depressione	UNI EN 12207	2
Tenuta all'acqua	UNI EN 12208	E 900
Resistenza al carico del vento	UNI EN 12210	C 3

	Vetro standard	Vetro antisfondamento ekò
<b>1</b>	4	3+3
<b>2</b>	9	9 gas argon
<b>3</b>	4	4 be
Ug	3,0	1,6
Uw	3,2	2,3
Zona climatica	A	B



Sezione orizzontale

BASE



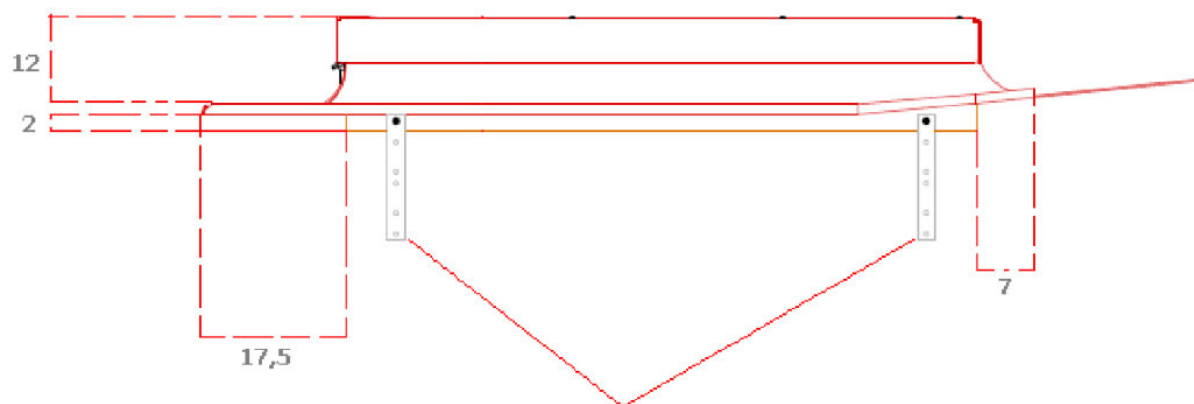
Sezione longitudinale

ALTEZZA

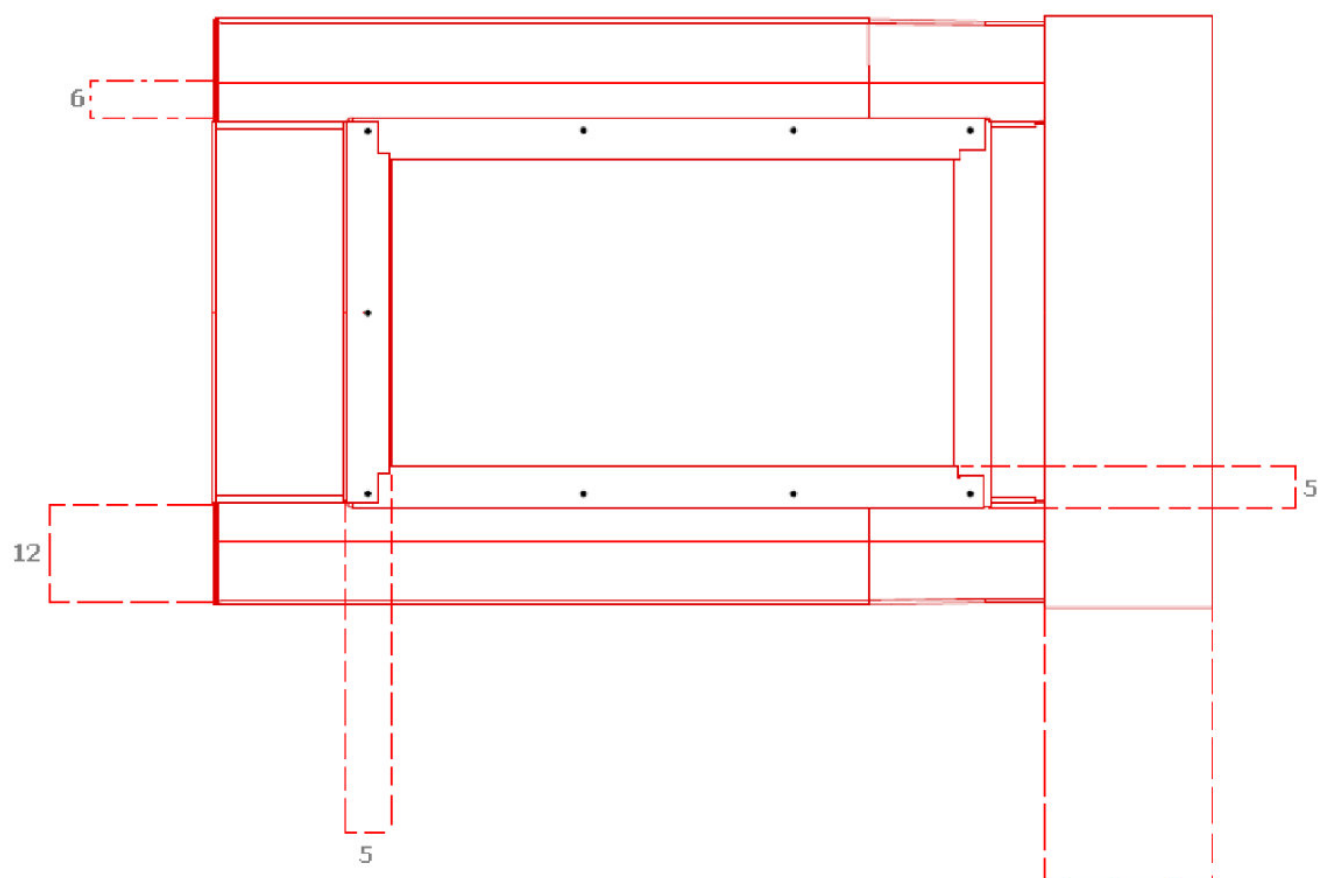
### Dimensioni misure standard

Codice identificazione		3	4	5	6	11	20	21	22	23	25
Dimensioni telaio esterno	L	550	450	550	780	780	880	1000	450	450	780
	H	780	980	980	980	1180	450	500	550	750	780
Dimensioni foro muratura	L	560	460	560	790	790	890	1010	460	460	790
	H	790	990	990	990	1190	460	510	560	760	790
Area vetrata	mp.	0,323	0,327	0,418	0,618	0,757	0,292	0,382	0,170	0,241	0,480
Dimensioni vetro luce	A	463	363	463	693	693	793	913	363	363	693
	B	693	893	893	893	1093	363	413	463	663	693
Dimensioni battente esterno	C	550	450	550	780	780	880	1000	450	450	780
	D	780	980	980	980	1180	450	500	550	750	780
Dimensioni telaio interno	E	510	412	512	742	742	842	962	412	412	742
	F	740	942	942	942	1142	412	462	512	712	742
Superf.apribile	mp.	0,380	0,385	0,480	0,695	0,847	0,344	0,444	0,210	0,290	0,550
Peso alluminio	Kg.	17	17	19	24	28	17	18	12	14	24
Peso rame	Kg.	10	19	22	28	32	19	21	14	16	28
Dimensioni imballo	Largh.	870	770	870	1100	1100	1200	1320	770	770	1100
	Lungh.	1070	1270	1270	1270	1470	740	790	840	1040	1070
	Altezza	160	160	160	160	160	160	160	160	160	160

Dimensioni utili all'identificazione delle varie misure disponibili.



Zanche con fissaggio laterale,  
staffe di ancoraggio



piombo cm 25  
utili cm 21



Altezza



Base

**Misure standard mod. SIRIO**

		11			118
4	5	6			98
	3	25			78
23					75
22					55
				21	50
			20		45
Base 45	55	78	88	100	

**Misure abbinare mod. SIRIO**

					118
Sirio	Sirio				98
			Sirio	Sirio	78
Sirio			Sirio	Sirio	75
	Sirio	Sirio	Sirio	Sirio	55
	Sirio	Sirio	Sirio	Sirio	50
Sirio	Sirio	Sirio	Sirio		45
Sirio	Sirio	Sirio		Sirio	
Base 45	55	78	88	100	

ATTENZIONE:

**Luxin si riserva di apportare modifiche in ogni momento senza preavviso**