

LUXIN

FINESTRE PER MANSARDE E LUCERNARI

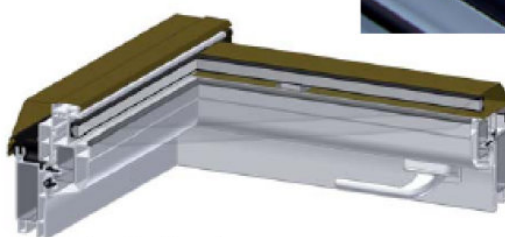


SCHEDA TECNICA

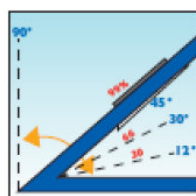
modello **BP**

modello BP

Illuminazione naturale mediante finestra per tetti tipo Luxin con apertura mista. Materiale interno in PVC colore bianco, protezione e raccordi da assemblare in alluminio preverniciato. Vetrata 4T - 16Gas - 4Be



Installazione



La finestra mod. "BP" apertura mista, può essere installata su tetti con pendenza a partire dai 12°.

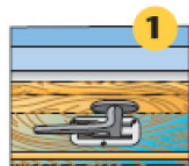


Raccordo sagomato per coppi e tegole. Apertura mediante maniglia posizionata in basso con posizione di ventilazione.

La soluzione del PVC come materiale per produrre finestre, nasce dalle proprietà della materia prima, che rendono l'infisso praticamente inattaccabile dai segni del tempo.

La finestra in PVC, non richiede quindi quasi nessun tipo di manutenzione, tranne che nei meccanismi e negli accessori.

Apertura

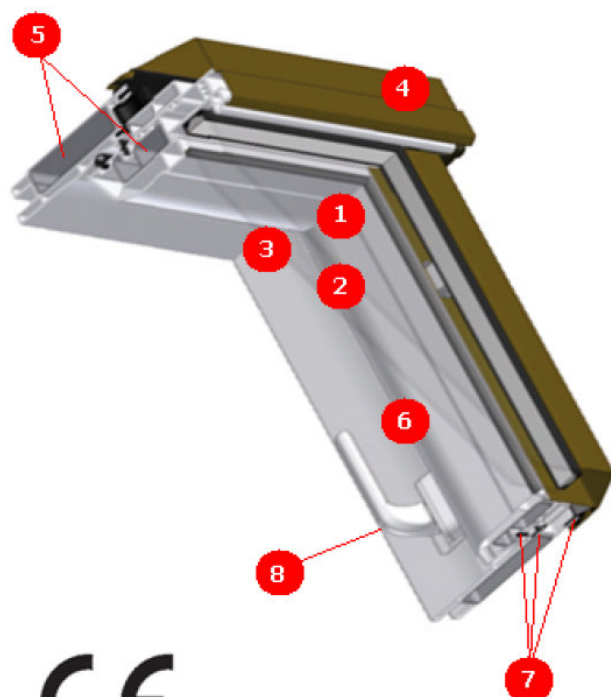


La finestra è dotata di un'apertura mista vasistas/bilico, che consente di limitare al massimo l'ingombro del battente.

Le finestre BP hanno la maniglia posizionata nella parte bassa del battente che consente di:
1) Aprire e chiudere ermeticamente la finestra ad anta assicurata. Fig1
2) Finestra bloccata e anta assicurata ma in posizione di ventilazione. Fig2

Maniglia





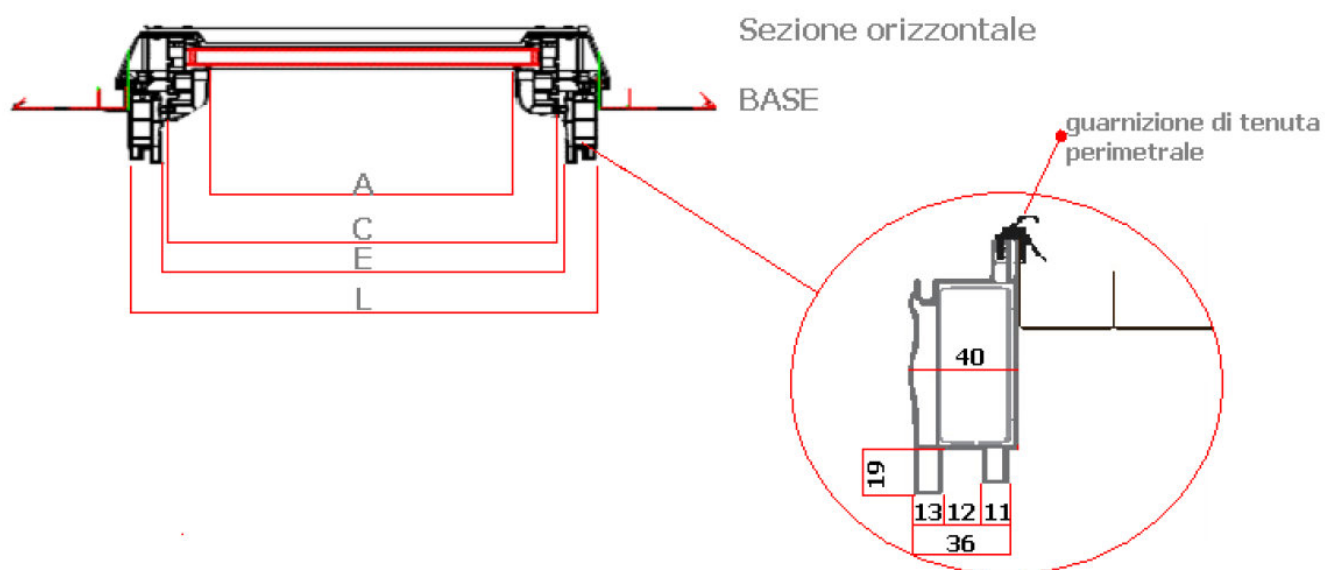
- 1 Vetro esterno
- 2 camera del doppio vetro isolante
- 3 Vetro interno
- 4 Copertura esterna in alluminio tdm separata da assemblare
- 5 Rafforzamento di acciaio zincato spessore 1,5 mm
- 6 Profilo in PVC bianco con guarnizione e profilati di co-estrusione per impermeabilità di tutta la finestra
- 7 Tripla guarnizione resistente ai raggi Uv e alle basse temperature
- 8 Maniglia in lega di alluminio e zinco, verniciata in colore bianco



FINESTRA MODELLO SIRIO	Norma di classificazione	Classe
Resistenza all'impatto	UNI EN 13049	3
Permeabilità all'aria	UNI EN 12207	2
Tenuta all'acqua	UNI EN 12208	E 750
Resistenza al carico del vento	UNI EN 12210	C 3

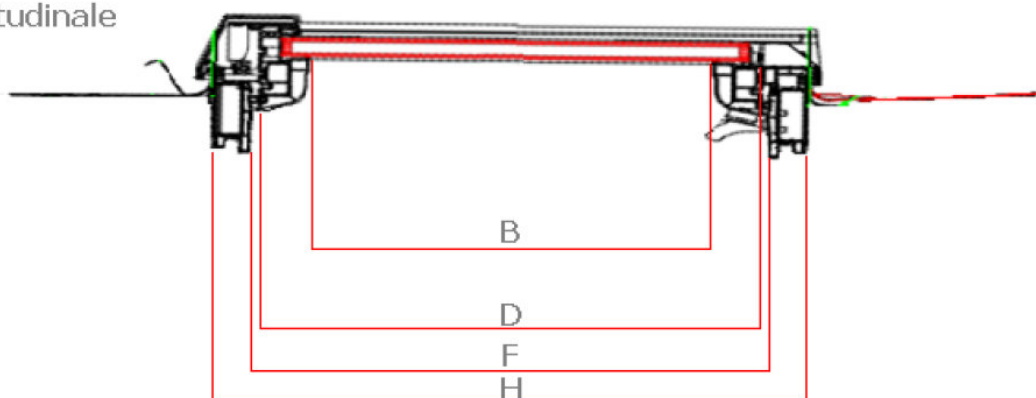
Vetro standard

1	4 temperato
2	15 gas argon
3	4 basso emissivo
U _g	1,0
U _w	1,3
Zona climatica	E



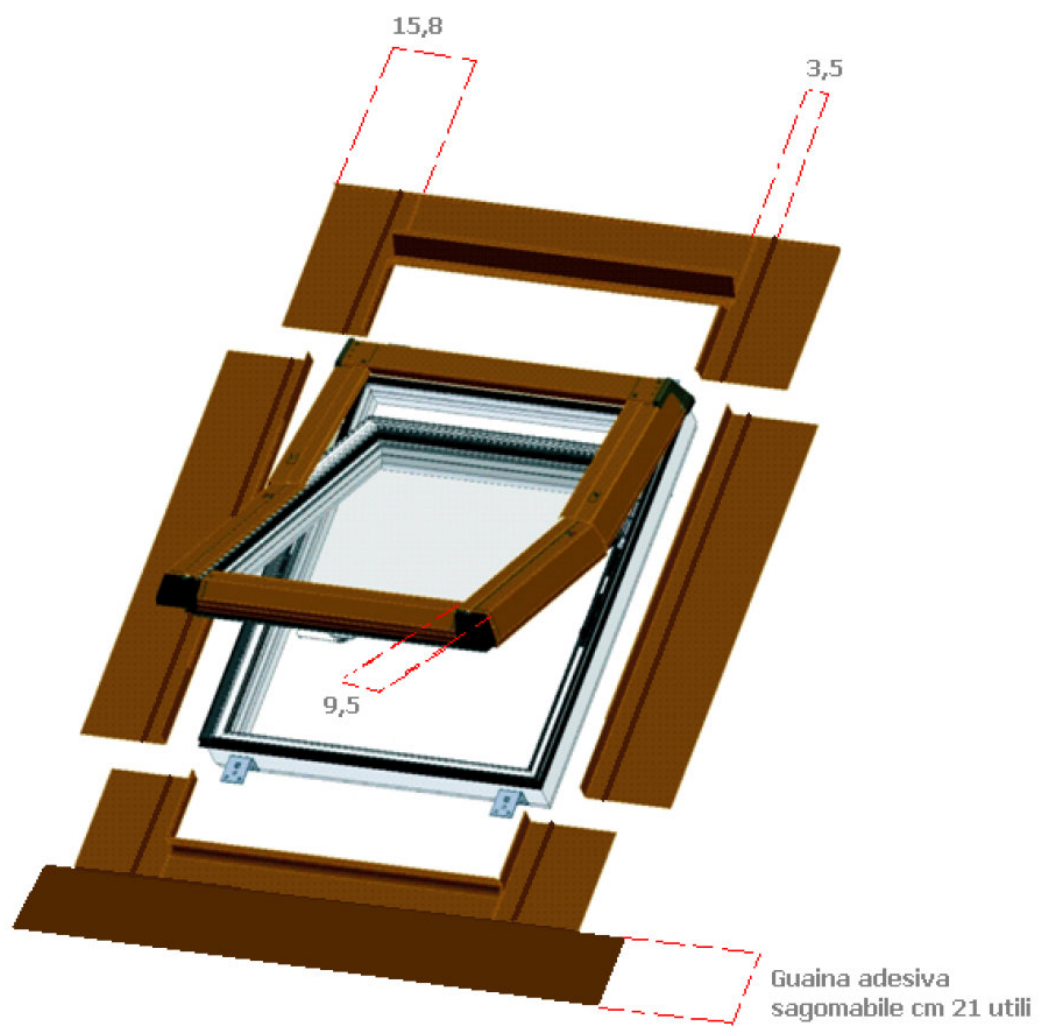
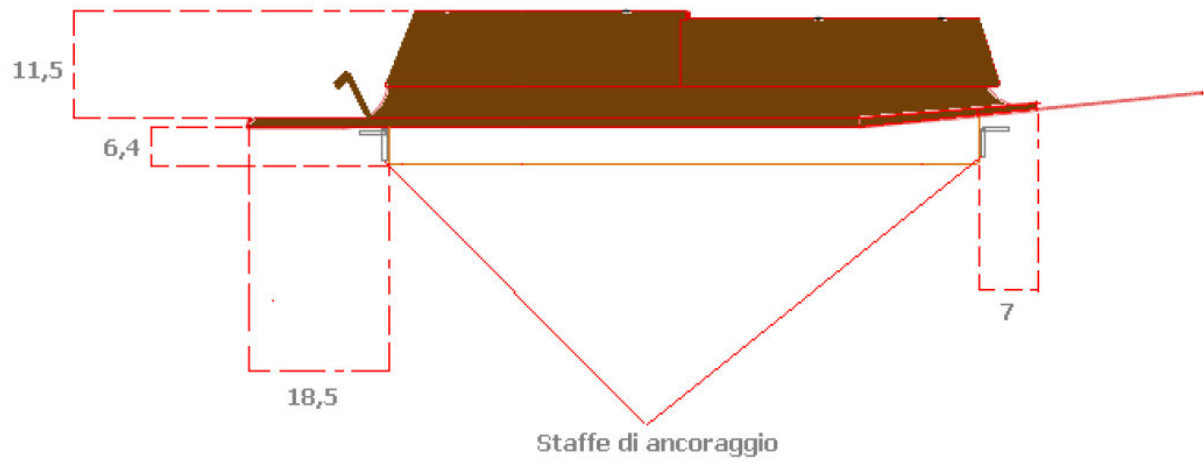
Sezione longitudinale

ALTEZZA

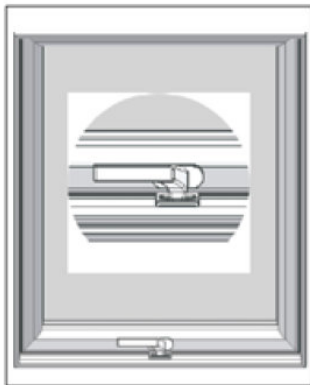


Codice identificazione
modello BP

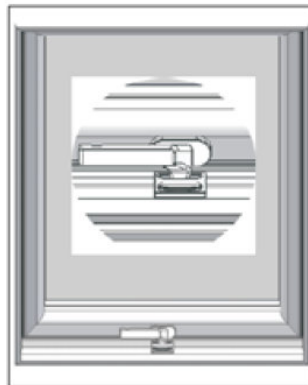
		3	5	6	7	9	11	13	15
Dimensioni nominali	L	550	550	780	940	660	780	1140	780
	H	780	980	980	980	1180	1180	1180	1400
Dimensioni foro muratura	L	560	560	790	950	670	790	1150	790
	H	790	990	990	990	1190	1190	1190	1410
Area vetrata	mp.	0,202	0,272	0,452	0,577	0,451	0,567	0,921	0,695
Dimensioni battente interno	A	349	349	579	739	459	579	939	579
	B	581	781	781	781	981	981	981	1201
Dimensioni battente esterno	C	459	459	689	849	569	689	1049	689
	D	691	891	891	891	1091	1091	1091	1311
Dimensioni telaio interno	E	469	469	699	859	579	699	1059	699
	F	701	901	901	901	1101	1101	1101	1321



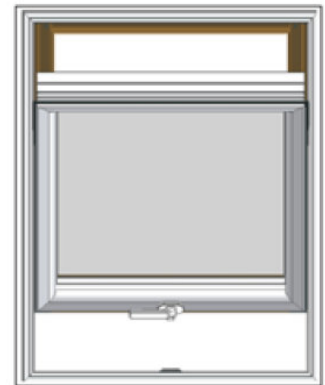
Istruzioni di utilizzo finestra modello BP



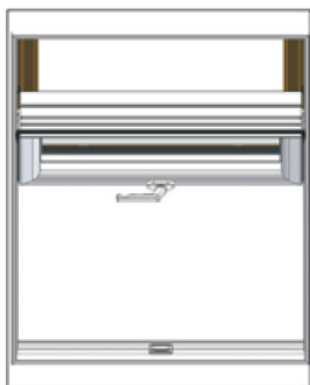
1. Posizione di chiusura



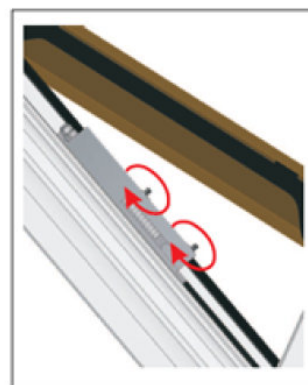
2. Posizione di micro ventilazione a sfiato



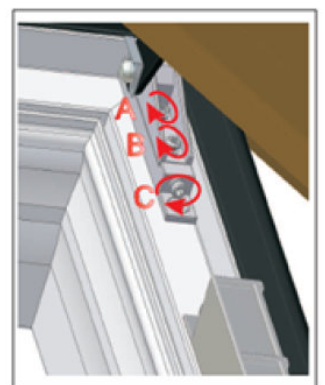
3. Posizione di finestra aperta a semi vasistas da 0 - a 30°



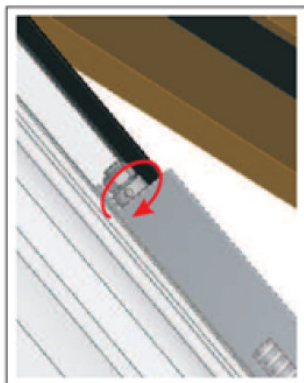
4. Posizione di finestra aperta a basculante da 30 - a 45°



5. Forze di controllo per l'apertura in posizione aperta (max 1 rotazione completa)



6. Regolazione in altezza battente. A, B - viti per pulsanti C - vite di regolazione

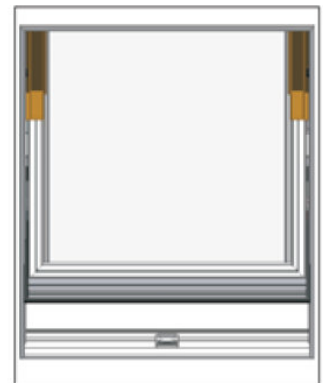


7. Regolazione della tensione

Finestra da tetto che non richiede nessuna manutenzione.

Prima della stagione invernale è possibile lubrificare la guarnizione con spray al silicone.

Dopo l'installazione della finestra togliere la pellicola protettiva.



8. Posizione di pulizia con rotazione a 120°

Misure standard



Misure standard mod. BP

		15			± 140
	9	11		13	118
5		6	7		98
3					78
Base	55	66	78	94	114

Schema delle misure disponibili:
base o larghezza x altezza o lunghezza

ATTENZIONE:

Luxin si riserva di apportare modifiche in ogni momento senza preavviso