

Bedienungs- und Montageanleitung

Manufaktur Claus - activeMIX

Das Kompostmodul



Manufaktur Claus, Inh. Uwe Claus

Kalkhöhenweg 2

01768 Glashütte – Cunnersdorf

Kompostmodul zur Aus- oder Nachrüstung

Kompakter Edelstahlbehälter mit integriertem Rührwerk
zum Selbstbau einer Komposttoilette



Lieferumfang:

- 1 Stk. Kompostmodul 12 Liter
- 1 Stk. Haltering inkl. Schrauben

Zubehör für Tippbetrieb (entfällt bei Bestellung im Bündel mit "Manufaktur Claus - Connect")

- 1 Stk. Anschlusskabel mit DC - Stecker
- 1 Stk. Taster

4 Stk. Wago Durchgangsverbinder

1 Stk. Sicherungshalter mit Sicherung 10A

(Abb. ähnlich)



Technische Daten:

Nennspannung 12 Volt DC

Spannungsbereich 12 - 15 Volt DC (Stromaufnahme Max. 10 A)

Zur Schonung des Motors beträgt die maximale Einschaltdauer 1 Minute je Stunde!

Empfohlenes Intervall: 1 Minute alle 12 Stunden



Den Taster nicht durch einen Schalter ersetzen!

Maße:

Durchmesser mit Haltebügel 350mm

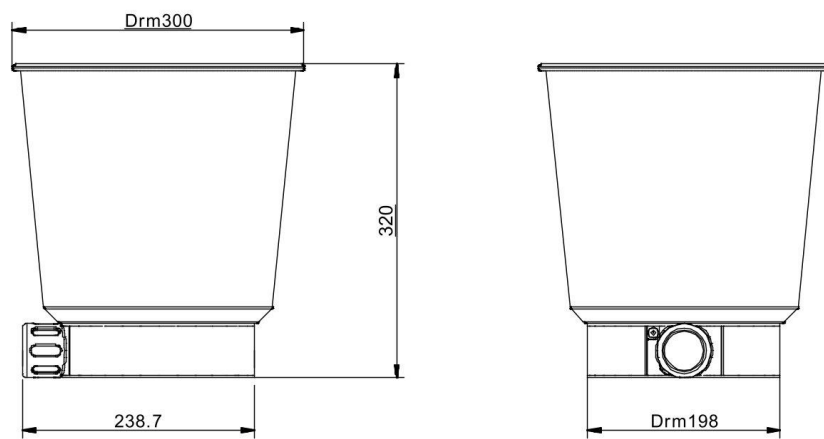
Durchmesser ohne Haltebügel 300mm

Gesamthöhe 320 mm

Gewicht:

3,5 kg

Einbaumaße activeMIX - Kompostmodul 12 Liter





Befüllung:

Nur trockenes Kokossubstrat verwenden und bis zur Markierung befüllen!

Maximal bis zur Oberkante des Rühreres mit Substrat befüllen!



Wichtiger Hinweis!

Toilettenpapier darf nicht in den Behälter geworfen werden und muss separat entsorgt werden!

Entsorgung:

Sobald die Füllhöhe 2/3 des Behälters übersteigt muss das Substrat spätestens erneuert werden!

Wenn sich der Motor sehr quält ist das Substrat zu nass bzw. ist es erschöpft und muss neu befüllt werden! Wenn sich die Ganze Masse im Behälter mitdreht ist ebenfalls ein Wechsel des Substrates notwendig!



Achtung:

**Nicht in das drehende Rührwerk greifen!
Bei Reinigung immer Stromlos machen!
Behälter nicht auswaschen, nur trocken vorsichtig mit Hilfsmittel wie
z.B. Spatel reinigen!
Kein Wasser in den Behälter füllen!**



Wo immer Sie dieses Zeichen sehen, d.h. im Handel, an einem Wertstoff- oder Recyclinghof, können Sie sich sicher sein, dass man alte Elektrogeräte zurückgeben kann.

**ELEKTROGERÄTE
RÜCKNAHME** 

Kontakt Daten Hersteller

Manufaktur Claus

Inh. Uwe Claus

Kalkhöhenweg 2

01768 Glashütte

Tel.: +4935053/317270

(Kein Ladenlokal)

Mail: info@manufaktur-claus.de

Web: www.manufaktur-claus.de

- WEEE-Reg.-Nr. DE 92129040
(Stiftung EAR – Elektro – Altgeräte – Register)

- LUCID Verpackungsregisternummer: DE2761138330904

Mitglied bei: Der Grüne Punkt 



HINWEIS: Wir haften nicht für Schäden, die sich aus einer Fehlbedienung oder unsachge-
rechter Montage heraus ergeben. Um die Sicherheit und Langlebigkeit unseres Produk-
tes zu gewährleisten, sollten Verbraucher immer darauf achten, die richtigen Werkzeuge
zu verwenden und sich über die spezifischen Anforderungen des jeweiligen Geräts zu in-
formieren. Wenn Teile nicht korrekt installiert werden, kann dies zu Fehlfunktio-
nen oder sogar zu Bränden führen. Es ist wichtig, die Anweisungen des Herstellers genau
zu befolgen und im Zweifelsfall professionelle Hilfe in Anspruch zu nehmen.



HINWEIS: Alle Produkte werden von uns hergestellt, verpackt und versendet. Dies alles ma-
chen wir mit großer Sorgfalt. Sollte es trotzdem passieren, dass du einmal mit deinem Pro-
dukt nicht zufrieden bist bzw. dass es nicht erwartungsgemäß funktioniert, dann zögere
nicht uns zu kontaktieren bzw. sende das Produkt mit vorheriger Absprache an die oben-
stehende Adresse zurück. Verwende dafür bitte das Widerrufsformular welches wir auf un-
serer Homepage zur Verfügung stellen!

Vielen Dank!

<https://www.manufaktur-claus.de/kontakt/widerrufsrecht/>

Bildquelle / Text: Manufaktur Claus

Irrtümer und Druckfehler vorbehalten!