

# SOPEFI®-AUFA®

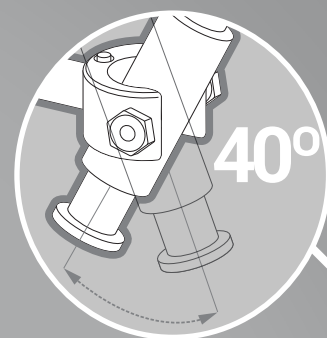


POUR TABLE DE SOUDURE

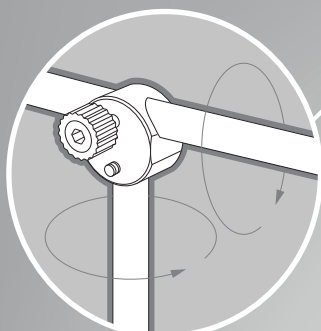
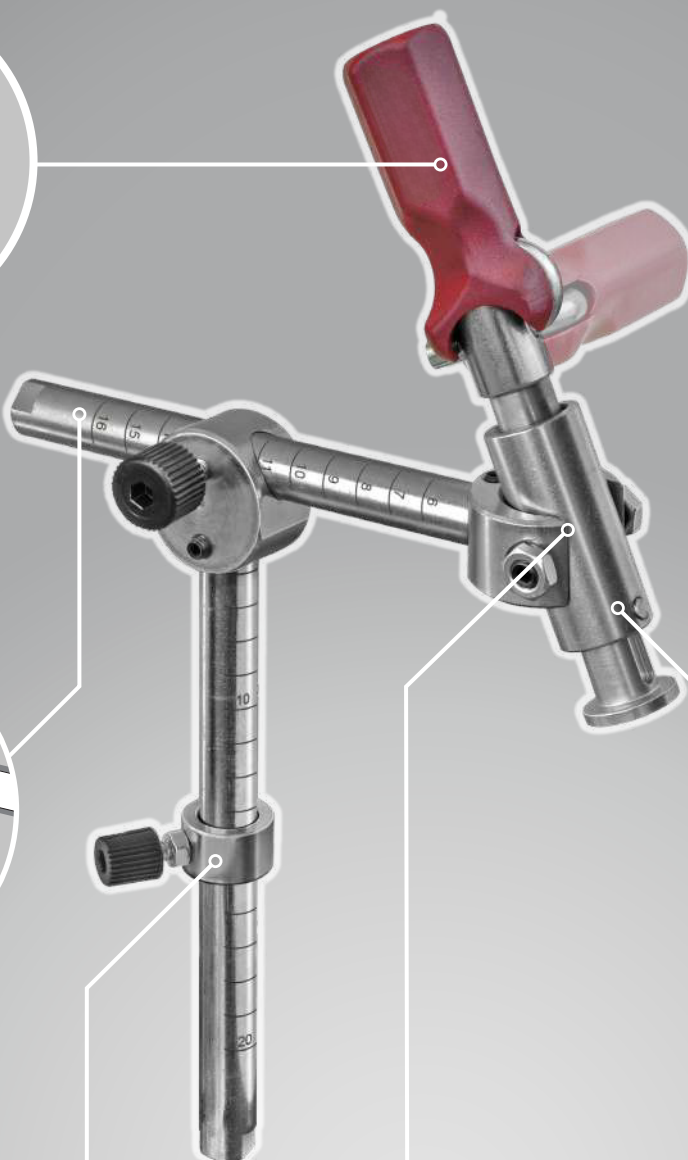




Manche PIHER interchangeable, ergonomique et multiposition



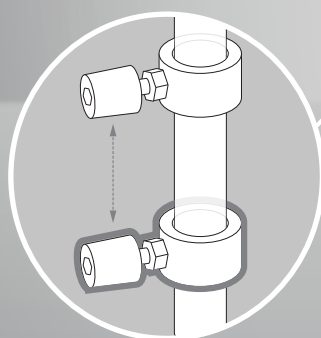
Le piston est à 40° pour s'adapter à n'importe quel angle



Pour fixation horizontale et verticale. Adaptable à 360°



La surface de pression du piston a un filetage M6 pour l'union d'accessoires



Butée mobile qui permet de cacher complètement la tige en dessous de la table.



Piston Double Filetage Protégé



COD. 19114  
Accessoire tube



COD. 24014  
Protecteurs en plastique

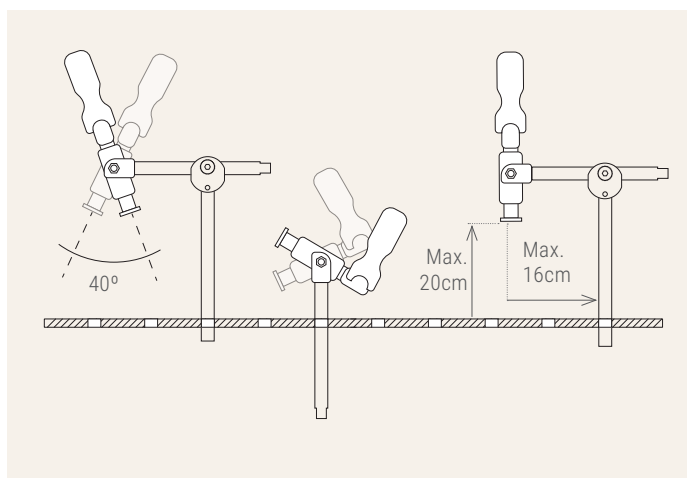


TCP



350 Kg

COD	Kg	
19100	1,24	1



**TIGE AVEC M6 ET M8**

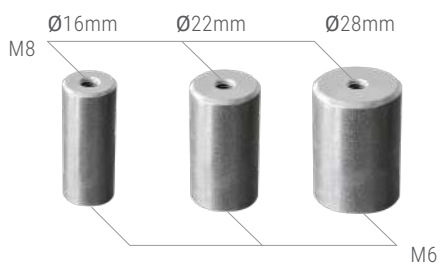
M8, M6

COD	Ømm	L mm	gr	
19165	Ø16	220	330	1
19166	Ø16	40	52	
19167	Ø22	40	107	
19168	Ø28	40	181	

Fabriqué en acier au carbone zingué.

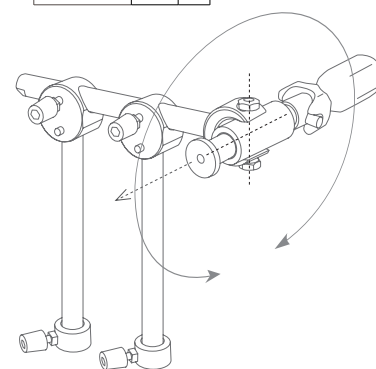
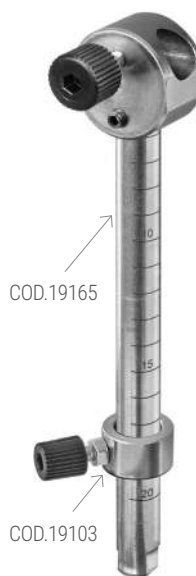


Ø16mm



**SUPPORT À 90°**

COD	gr	
19102	530	1



Supplément pour une pression à 360°

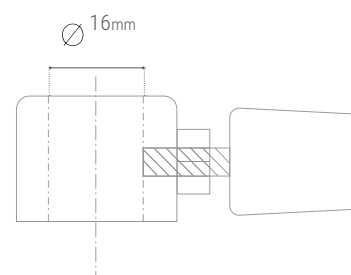
Fabriqué en acier au carbone zingué.

**FREIN DE TIGE**



COD	kg	
19103	0,05	1

Fabriqué en acier au carbone zingué.





Libère la pression en un seul clic.



Fabriqué en acier. Poignée recouverte de peinture epoxy

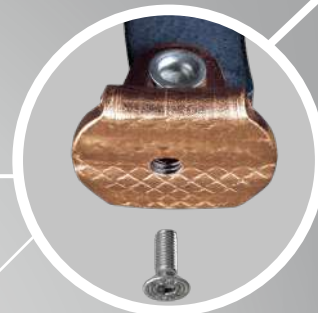
Traitement par cathaphorèse sur la poignée de pression



Tête de pression pivotante cuivrée pour éviter les salissures sur les travaux de soudure.



La vis à l'arrière permet de régler la puissance de serrage souhaitée et de la maintenir.



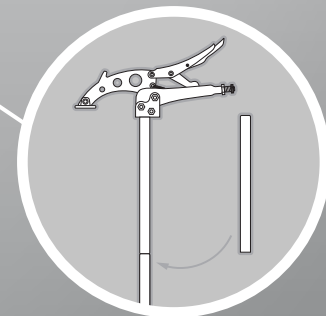
Elle possède un trou fileté M6 pour visser différents accessoires



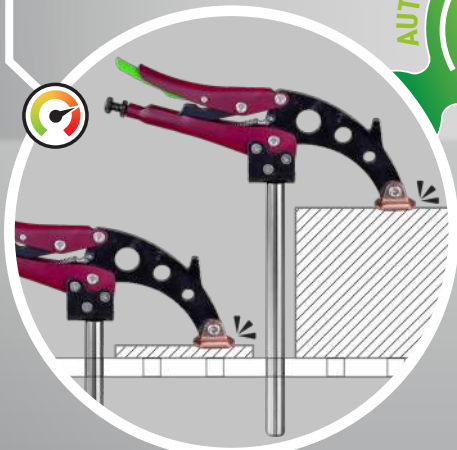
COD. 19114  
Accessoire tube



COD. 24014  
Protecteurs en plastique



Possibilité de visser une nouvelle tige pour augmenter la hauteur.



Le TGA exerce la pression souhaitée, indépendamment de la hauteur ou de la forme des pièces à travailler.



Ø16mm



Ø28mm

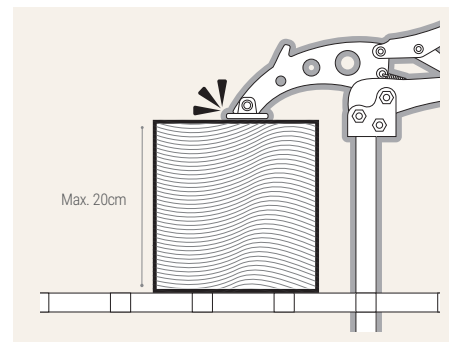
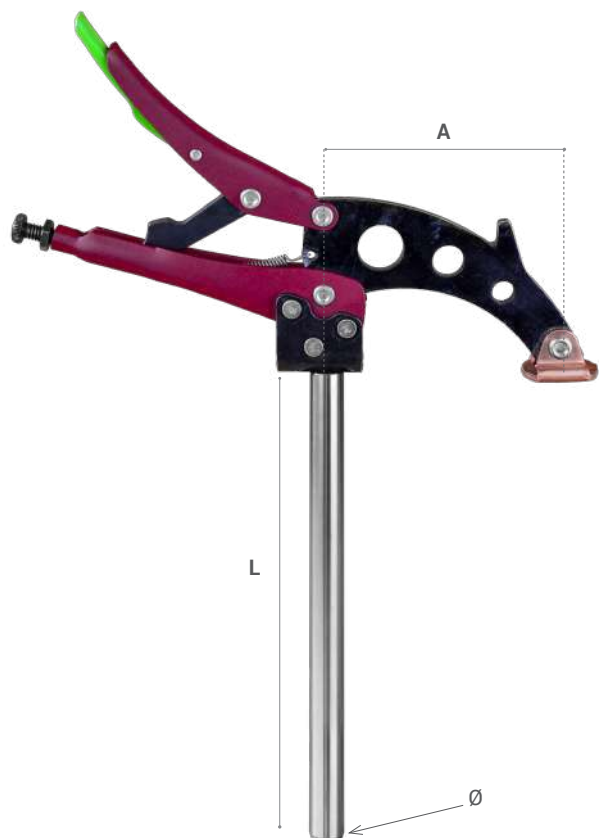


NEW


TGA · GRIP TABLE DE SOUDURE

 150 Kg

COD	Ø mm	L mm	A mm	kg	∅
53122	16	220	100	0,94	1
53123	28	230		1,7	



**RECHANGE AVEC M8**



COD	Ø mm	L mm	kg	∅
19117	16	220	0.34	1
19119	28	230	1.08	



COD	Ø mm	L mm	A mm	kg	∅
53124	28	230	160	2,08	1

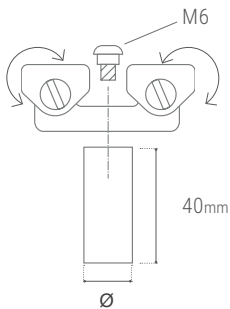




TMB · ADAPTATEUR POUR TUBES AVEC DOUILLE



COD	Ømm	kg	📦
19111	Ø16	0,23	
19112	Ø22	0,29	1
19113	Ø28	0,36	



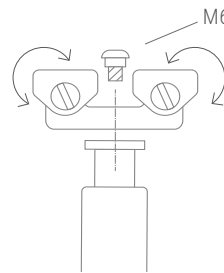
- Surfaces inclinables en acier inoxydable sur support en aluminium.



TM · ADAPTATEUR POUR TUBES



COD	kg	📦
19114	0,18	1

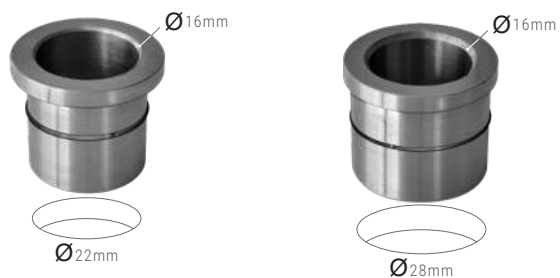


- Surfaces inclinables en acier inoxydable sur support en aluminium.
- Vis incluses avec deux options: Fixe ou rotatif.



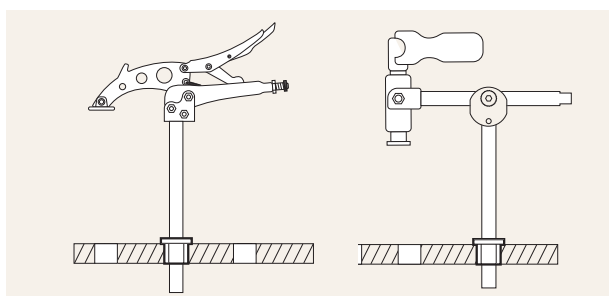


**TO - DOUILLE D'ADAPTATION**



COD	Ø mm	kg	
19169	Ø22	0,02	1

COD	Ø mm	kg	
19170	Ø28	0,06	1



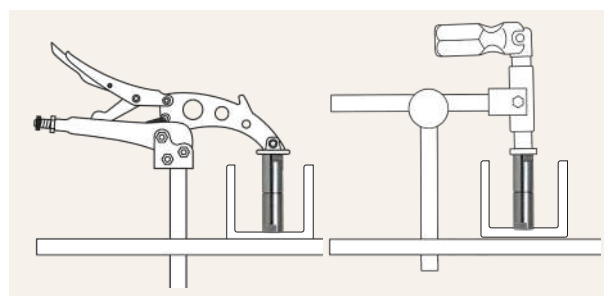
Fabriquée en acier au carbone zingué avec anneaux de pression à ressort pour une meilleure fixation.



**RALLONGE M6 ET M8**

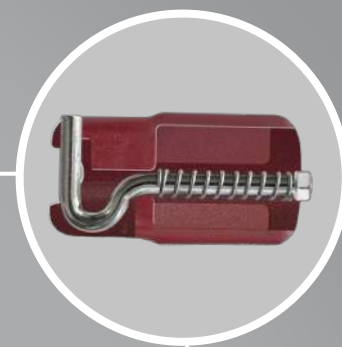


COD	Kg
60501	0.45

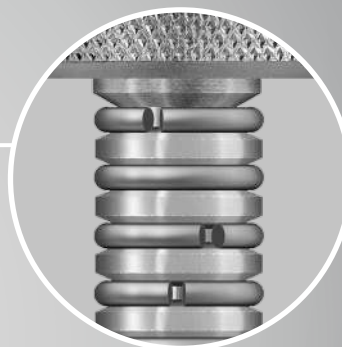




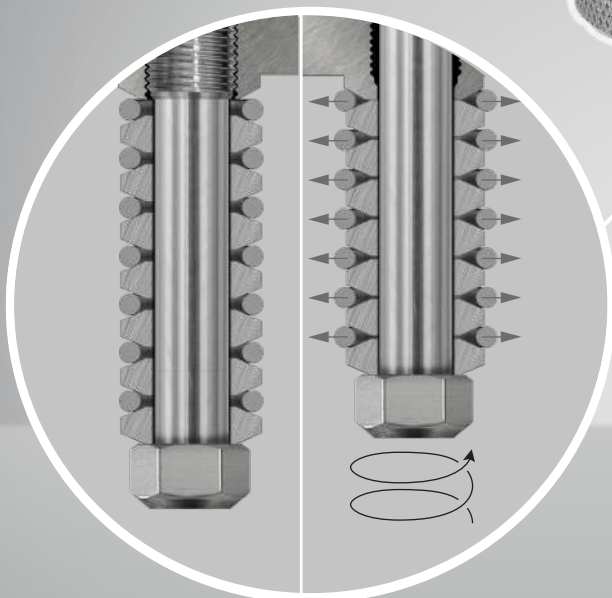
Utilisé comme boulon de fixation et de butée pour table de soudure.



Serre-joint avec manche interchangeable, ergonomique et multiposition.



Corps, vis et écrou en acier au carbone



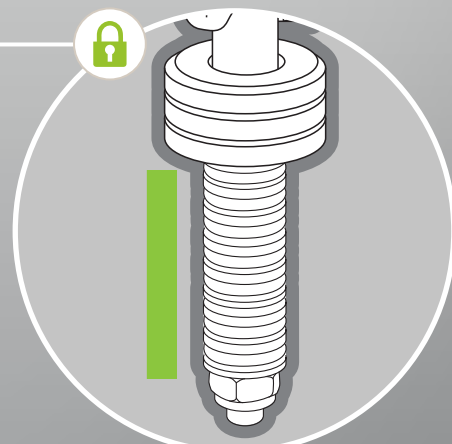
Anneaux extensibles et rondelles coniques en acier traité..



Ø16mm



Ø28mm



Système de serrage tout au long du boulon pour adaptation à tous types de tables et accessoires.



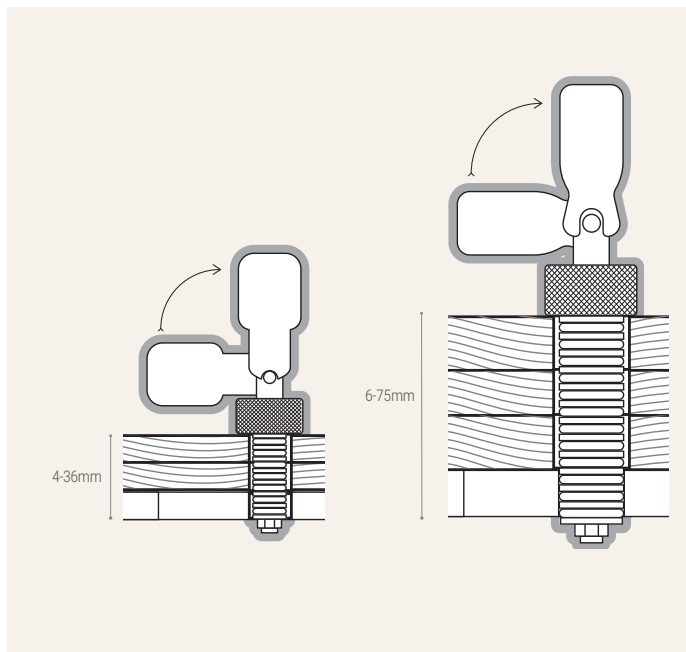
## TS · BOULON DE FIXATION POUR TABLE DE SOUDURE

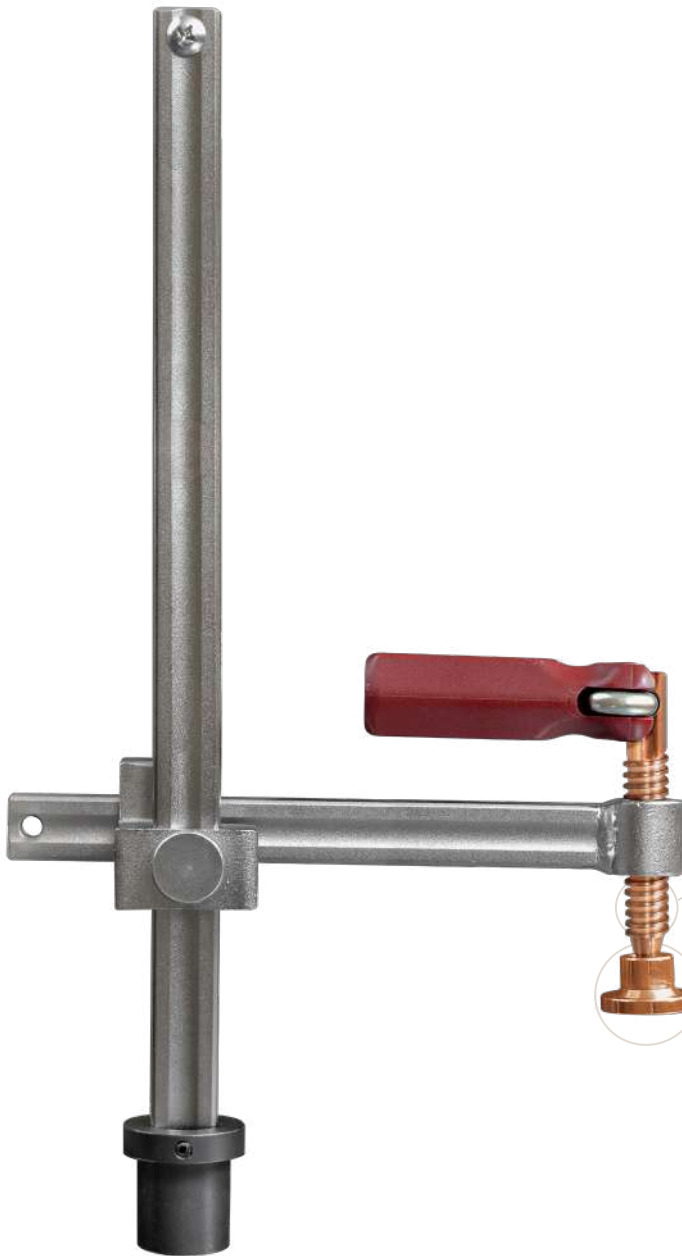


Ø28mm

Ø16mm

	COD	Ø mm	kg	☐
TS 16	19120	16	0.214	1
TS 28	19124	28	0.721	





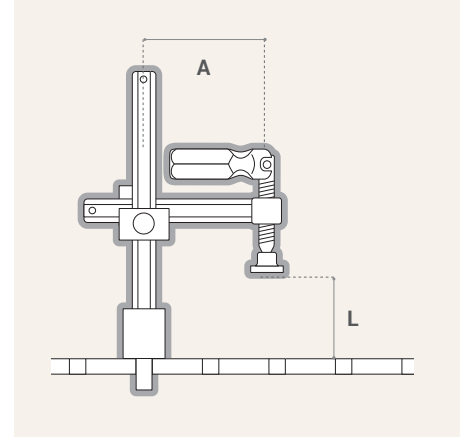
Ø28mm

Ø16mm

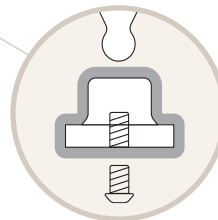
		350 kg		22 x 10,5 mm		
Mod	COD	Ø mm	L mm	A mm	kg	📦
TCS 16	19090	16	0 - 200	30 - 150	1,84	1
TCS 28	19095	28	0 - 300	30 - 175	1,07	1

- Manche Maxipress : interchangeable, ergonomique et multiposition.

- Tige en acier.



- Vis en acier avec deux couches de cuivre.
- Évite l'adhérence d'étincelles de soudure.



- Tête interchangeable et Fileté pour fixer les accessoires.



COD. 19114  
Accessoire tube



COD. 60501  
Rallonge M6 et M8



COD. 24014  
Protecteurs en plastique

RECHANGE DE POIGNÉE TCS



COD	kg	📦
14058	0.087	1

# POSITIONNEUR DE TABLE DE SOUDAGE

POSITIONNEUR

NEW



COD	Ø mm	mm	kg	☐
19070	16	90*30*90	0,296	1



COD	Ø mm	mm	kg	☐
19075	16	115*30*12	0,198	1



COD	Ø mm	mm	kg	☐
19076	16	150*30*12	0,253	1



COD	Ø mm	mm	kg	☐
19080	28	175*50*175	2,017	1



COD	Ø mm	mm	kg	☐
19085	28	225*50*25	1,36	1



COD	Ø mm	mm	kg	☐
19086	28	300*50*25	1,83	1

