



EST

1976

Μ Α Κ Ρ Η Σ Μ Η Χ Α Ν Ι Κ Η



w w w . m a k r i s m e c . g r

## Γιατί Μ Α Κ Ρ Η Σ ΜΗΧΑΝΙΚΗ

- ✓ 45+ Χρόνια Εμπειρίας
- ✓ Τεχνική Υποστήριξη & Εξειδίκευση
- ✓ Άμεση Εξυπηρέτηση
- ✓ Διαθεσιμότητα Προϊόντων

www.makrismec.gr

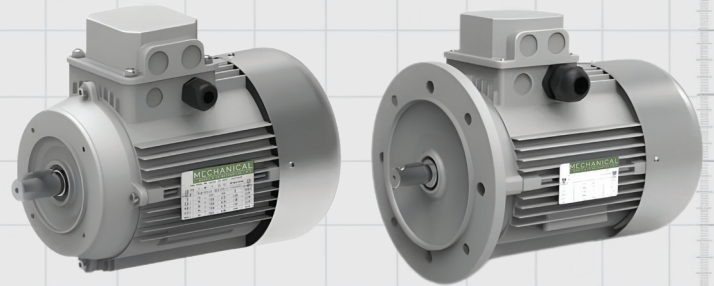
### ΗΛΕΚΤΡΟΚΙΝΗΤΗΡΕΣ ΤΡΙΦΑΣΙΚΟΙ

1400rpm (4p) - 2800rpm (2p) - 900rpm (6p)

### ΗΛΕΚΤΡΟΚΙΝΗΤΗΡΕΣ ΜΟΝΟΦΑΣΙΚΟΙ

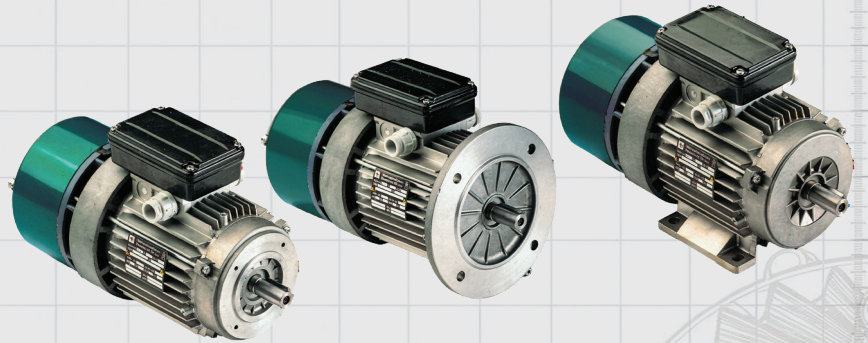
1400rpm (4p) - 2800rpm (2p)  
1/4hp (0,09kW) - 3,0hp (2,2kW)

ΕΔΡΑΣΗ Β3 - Β5 - Β14 (ΦΛΑΝΤΖΑ - ΠΟΔΙΑ)  
ΕΝΕΡΓΕΙΑΚΗ ΑΠΟΔΟΣΗ ΙΕ1 - ΙΕ2 - ΙΕ3



### ΗΛΕΚΤΡΟΚΙΝΗΤΗΡΕΣ ΜΕ ΦΡΕΝΟ

- ✓ ΓΕΡΑΝΟΓΕΦΥΡΩΝ 2 ΤΑΧΥΤΗΤΩΝ
- ✓ ΟΜΑΛΗ ΕΚΚΙΝΗΣΗ
- ✓ ΟΜΑΛΟ ΣΤΑΜΑΤΗΜΑ



### ΑΝΤΑΛΛΑΚΤΙΚΑ | ΤΕΧΝΙΚΗ ΥΠΟΣΤΗΡΙΞΗ



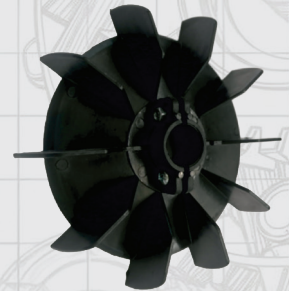
ΣΥΜΠΛΕΚΤΕΣ  
ΠΛΑΤΟ



ΗΛΕΚΤΡΟΜΑΓΝΗΤΕΣ  
ΦΡΕΝΑ



ΡΕΓΟΥΛΑΤΟΡΙ  
ΓΛΥΣΤΡΕΣ - SLIDER



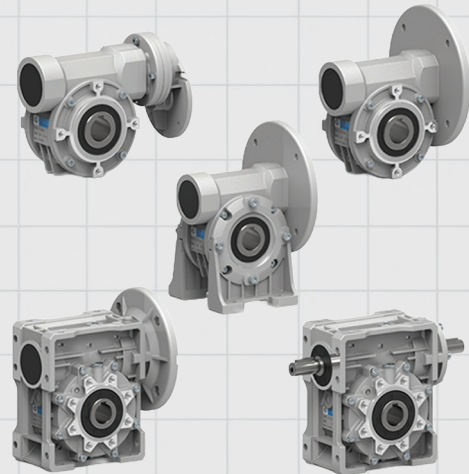
ΦΤΕΡΩΤΕΣ ΨΥΞΗΣ

EST.  1976  
Μ.Α.Κ.Ρ.Η.Σ. ΜΗΧΑΝΙΚΗ

### ΓΩΝΙΑΚΟΙ ΜΕΙΩΤΗΡΕΣ ΑΤΕΡΜΟΝΑ ΚΟΧΛΙΑ

(single worm gearboxes), μειωτήρες μονού σταδίου μείωσης, με λόγους μείωσης από **7:1** έως **100:1**. Η σειρά μονοβάθμιων κοχλιομειωτήρων διατίθεται σε 6 μεγέθη, από **025** έως **090**.

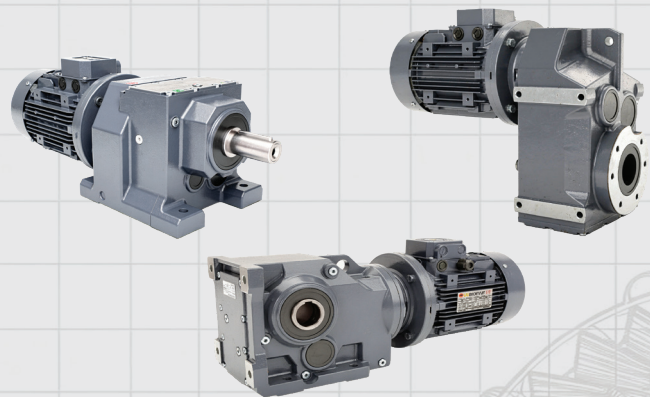
Όλα τα μονοβάθμια κιβώτια διατίθενται τόσο με είσοδο **PAM** (δηλαδή έτοιμα για απευθείας σύνδεση με τον ηλεκτροκινητήρα), όσο και με επιμηκυμένο συμπαγή άξονα εισόδου, για σύνδεση με σύστημα μετάδοσης κίνησης στην είσοδο.



### ΕΥΘΥΓΡΑΜΟΙ ΜΕΙΩΤΗΡΕΣ ΥΨΗΛΗΣ ΡΟΠΗΣ

Σειρά υψηλής ροπής με 2 ή 3 ελικοειδή στάδια συμπαγής και αθόρυβη.

Σειρά με ευθύγραμμα γρανάζια με διάταξη παράλληλων ή ορθογώνιων αξόνων, σε 3 τύπους με 2 ή 3 στάδια μείωσης, Σειρά παράλληλων αξόνων σε 5 τύπους, επίσης με 2 ή 3 στάδια, για επιλογή της κατάλληλης σχέσης μετάδοσης.

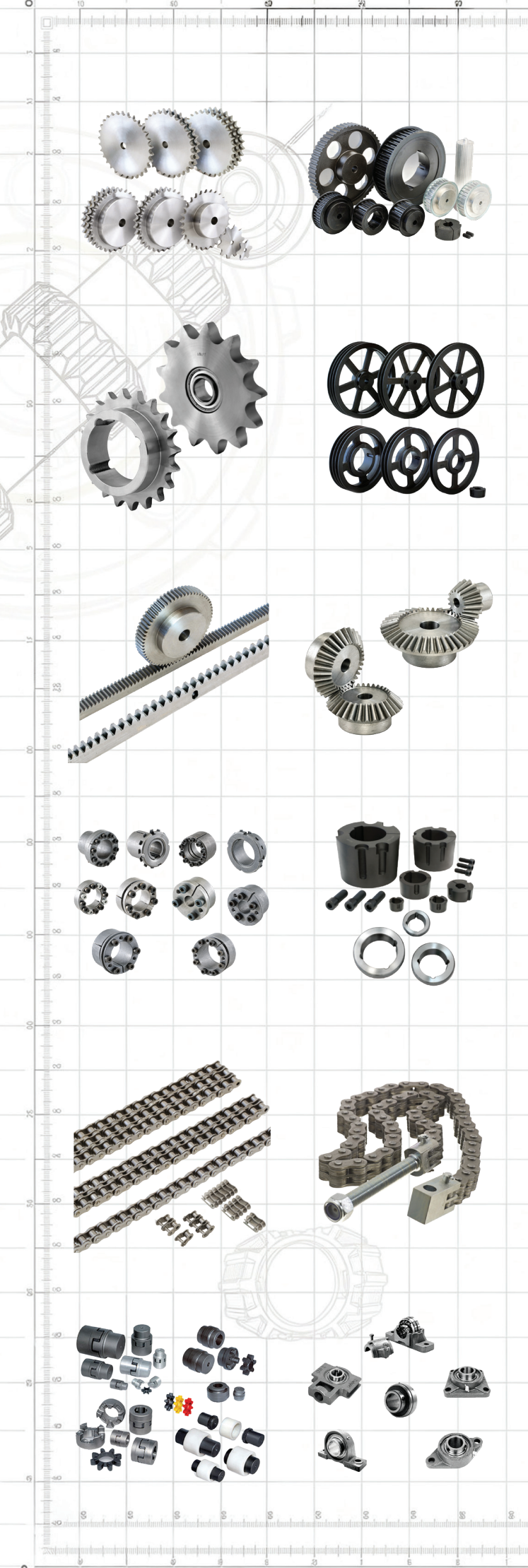


### Αξεσουάρ & Μέρη Μειωτήρων



ΑΥΞΟΜΕΙΩΤΗΡΑΣ

ΦΛΑΝΤΖΕΣ - ΑΞΟΝΕΣ - ΠΟΔΙΑ - ΒΡΑΧΙΟΝΑΣ ΑΝΤΙΡΟΠΗΣ (TORQUE ARM)



Η **ΜΑΚΡΗΣ ΜΗΧΑΝΙΚΗ** δραστηριοποιείται στον τομέα των συστημάτων μετάδοσης κίνησης, συνεχίζοντας μια πορεία που ξεκινά από το 1976. Με εμπειρία δεκαετιών στην εισαγωγή και εμπορία αξιόπιστων λύσεων για τη βιομηχανία, στόχος μας είναι η καλύτερη και πιο άμεση εξυπηρέτηση των συνεργατών μας, με συνέπεια, τεχνική γνώση και προτάσεις που εφαρμόζονται στην πράξη.

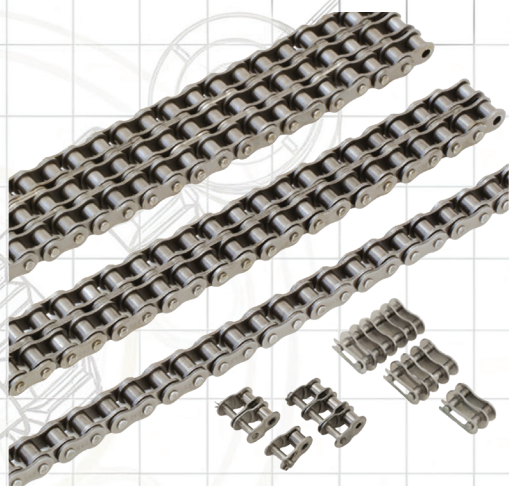
#### **ΤΙ ΠΡΟΣΦΕΡΟΥΜΕ**

Συστήματα μετάδοσης κίνησης.

Τεχνική υποστήριξη για σωστή επιλογή υλικών ανά εφαρμογή σταθερή υποστήριξη και διαθεσιμότητα ανταλλακτικών.

#### **ΤΟΜΕΙΣ ΕΞΕΙΔΙΚΕΥΣΗΣ ΕΦΑΡΜΟΓΗΣ**

- ✓ Βιομηχανία Τροφίμων
- ✓ Συσκευασία & Μεταφορά
- ✓ Υφαντουργία
- ✓ Ορυχεία
- ✓ Διυλιστήρια
- ✓ Χαρτοβιομηχανία
- ✓ Φαρμακοβιομηχανία
- ✓ Κεραμοποιία
- ✓ Μηχανουργία
- ✓ Ναυτιλιακές Εταιρείες
- ✓ Τσιμεντοβιομηχανία
- ✓ Χαλυβουργία
- ✓ Εξαερισμοί
- ✓ Γεωργία
- ✓ Ελαιουργία
- ✓ Κατασκευαστές μηχανημάτων



## ΑΛΥΣΙΔΕΣ ΚΙΝΗΣΕΩΣ ΜΟΝΕΣ, ΔΙΠΛΕΣ, ΤΡΙΠΛΕΣ

Η γκάμα μας περιλαμβάνει αλυσίδες σύμφωνα με τα πρότυπα:  
**ISO/R 606-1982 (ΦIN 8187)** για την Ευρωπαϊκή τυποποίηση.

**ISO 606 – Βρετανικού Τύπου (British Standard)** αλυσίδα ακριβείας με κυλίνδρους (Precision Roller Chain), με συμπαγή δακτύλιο (solid bush) και συμπαγή κύλινδρο (solid roller).

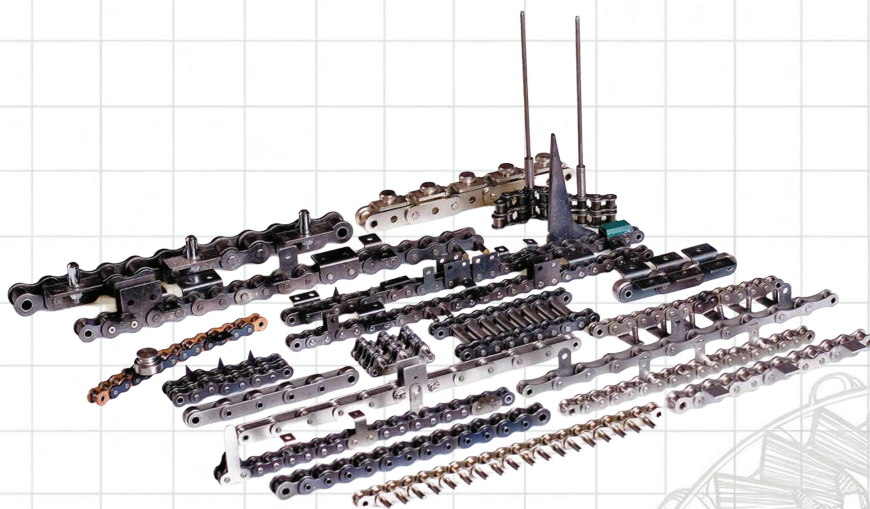
**ANSI (DIN 8188) – Αμερικανικού Τύπου (ANSI)** αλυσίδα ακριβείας με κυλίνδρους (Precision Roller Chain), σύμφωνα με το πρότυπο DIN 8188, για εφαρμογές μετάδοσης κίνησης.

Διατίθενται σε ρολά 5 μέτρων ή σε κομμένα μήκη κατόπιν ζήτησης, είναι προ-φορτισμένες και κατασκευάζονται από πιστοποιημένο παραγωγό ISO 9001:2000.

## ΑΛΥΣΙΔΕΣ ΜΕΤΑΦΟΡΑΣ

Με κούλο πείρο (roller, hollow pin) με ευθύγραμμα πλαϊνά ελάσματα, επινικελωμένες, ανοξειδωτες και sharp top και American Standard (roller, heavy steel, ανοξειδωτες, hollow pin, sharp top, καθώς και double pitch conveyor ISO 1275 / ANSI B29.3), μαζί με εξειδικευμένες αλυσίδες με εξαρτήματα/ attachments (A-1 & K-1, WA/WK, SA/SK, WSA/WK) και αλυσίδες κίνησης (Drive Chains – B29.15

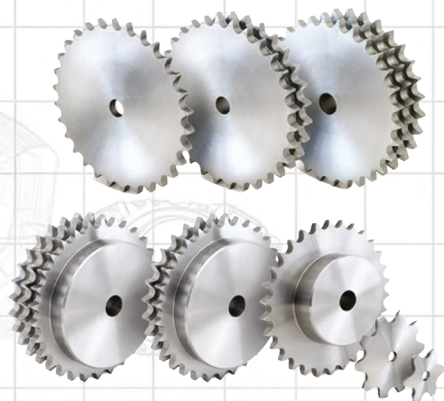
Επιπλέον, διαθέτουμε και τα απαραίτητα εργαλεία συντήρησης/ελέγχου, όπως εξολκέα πείρων και μετρητή φθοράς αλυσίδας.



## ΑΛΥΣΙΔΕΣ ΑΝΥΨΩΣΗΣ ΦΟΡΤΙΩΝ (CLARK)

Leaf chains στις σειρές BL (LH), AL και EL (LL), σύμφωνα με τα αντίστοιχα διεθνή πρότυπα (ISO/DIN/ANSI/NFE) με πλαστικούς οδηγούς/ένθετα για προστασία υδραυλικών κυλίνδρων και καθοδήγηση σωλήνων σε περνοφόρα. Συμβατά με πολλά μοντέλα (Linde, Boss, Komatsu, Still, Toyota, Cesab, Hyundai, Jungheinrich).

Διαθέτουμε μπουλόνια και blocks αγκύρωσης με γρήγορη παράδοση, σχεδιασμένα σύμφωνα με ISO 4347:2015 για σωστή και σταθερή εφαρμογή.



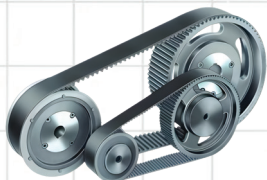
## ΑΛΥΣΟΤΡΟΧΟΙ

**Μονοί Διπλοί Τριπλοί από 6mm έως 2"**

Με αφαλό ή πλάκα, με βαμμένα δόντια και επιλογές για κωνικό σφιγκτήρα (Taper Bush), για εύκολη τοποθέτηση και ασφαλή σύσφιξη στον άξονα.

## ΤΡΟΧΑΛΙΕΣ ΧΡΟΝΙΣΜΟΥ

(τυφλές ή για Taper Bush) διατίθενται σε ευρεία γκάμα βημάτων Inch Pitch, Metric Pitch και HTD, για ακριβή συγχρονισμένη μετάδοση χωρίς ολίσθηση. Παρέχονται σε χυτοσίδηρο ή αλουμίνιο, καθώς και οδοντωτές μπάρες.



## ΤΡΟΧΑΛΙΕΣ ΓΙΑ V - ΙΜΑΝΤΑ

Τυφλές ή με υποδοχή **Taper Bush**, για εύκολη και ασφαλή προσαρμογή στον άξονα. Καλύπτουν τα προφίλ **SPZ, SPA, SPB, SPC**, προσφέροντας αξιόπιστη μετάδοση κίνησης με σωστή ευθυγράμμιση και μειωμένους κραδασμούς.

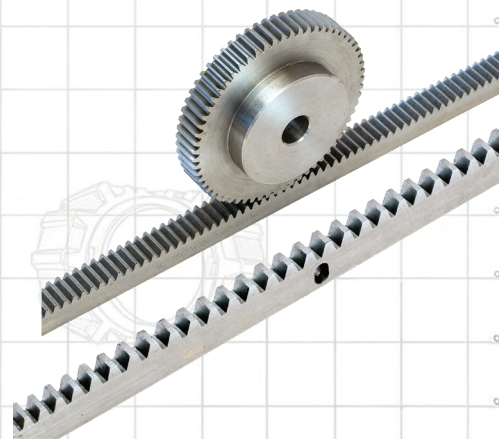
## ΓΡΑΝΑΖΙΑ MODULE - ΚΡΕΜΑΓΙΕΡΕΣ

Γρανάζια module και κρεμαγιέρες από **module1** έως **module 6**, διαφορετικές διαστάσεις/μήκη και επιλογές υλικών, ώστε να προσαρμόζεται σε εφαρμογές αυτοματισμού, μηχανών παραγωγής και συστημάτων μεταφοράς/ανύψωσης.



## ΚΩΝΙΚΑ ΓΡΑΝΑΖΙΑ MODULE ΜΕ ΣΧΕΣΕΙΣ

1:1 / 1:1.5 / 1:2 / 1:3 / 1:4





## ΚΩΝΙΚΟΙ ΣΦΙΓΚΤΗΡΕΣ (TAPER BUSH)

Σε τυποποιημένες διαστάσεις 1008, 1108, 1210, 1215, 1310, 1610, 1615, 2012, 2517, 2525, 3020, 3030, 3525, 3535, 4030, 4040, 4535, 4545, 5050, 6050

## ΣΦΙΚΤΗΡΕΣ ΑΞΟΝΩΝ ΤΥΠΟΥ ΚΛ (ΒΙΚΟΝ)

Σειρές ΚΛΑΑ, ΚΛΑΒ, ΚΛΒΒ, ΚΛCC, ΚΛDA/DB, ΚΛEE, ΚΛFF/ΚΛFC, ΚΛGG, ΚΛHH, ΚΛMM, ΚΛNN, ΚΛPP, ΚΛRR, ΚΛSS, ΚΛCX, ΚΛGX, ΚΛQX, ΚΛSX, ΚΛTX μεταδίδουν ροπή μεταξύ άξονα και πλήμνης μέσω ακτινικής σύσφιξης κωνικών δακτυλίων μοιράζοντας ομοιόμορφα το φορτίο.



## ΚΟΠΛΕΡ (FLEXIBLE COUPLINGS)

Σύνδεση δύο αξόνων και ομαλή μετάδοση κίνησης, με απορρόφηση κραδασμών και αντιστάθμιση μικρών αστοχιών ευθυγράμμισης.

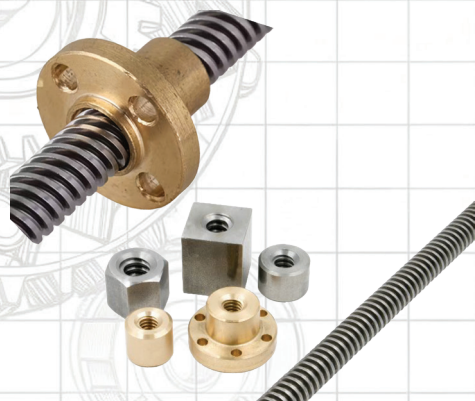
Σιδερένια ή αλουμινίου, σε ελαφρού τύπου και βαρέως τύπου εκδόσεις, ανάλογα με τις απαιτήσεις ροπής και εφαρμογής.

Γραναζωτά για υψηλές ροπές/αντοχή και ελατηριωτά για μεγαλύτερη ελαστικότητα και καλύτερη απόσβεση κραδασμών.

## ΤΕΝΤΩΤΗΡΕΣ ΑΠΑΙΤΗΣΕΩΝ Made in Italy

Για μεταδόσεις με αλυσίδα ή μάντα, που διατηρούν τη σωστή τάση.

Διατίθενται και ειδικές εκδόσεις/kit (ολισθητήρες, ράουλα, γρανάζια) σε πλαστικό ή γαλβανιζέ για απαιτητικά περιβάλλοντα.



## ΤΡΑΠΕΖΟΕΙΔΕΙΣ ΝΤΙΖΕΣ (ΚΟΧΛΙΕΣ)

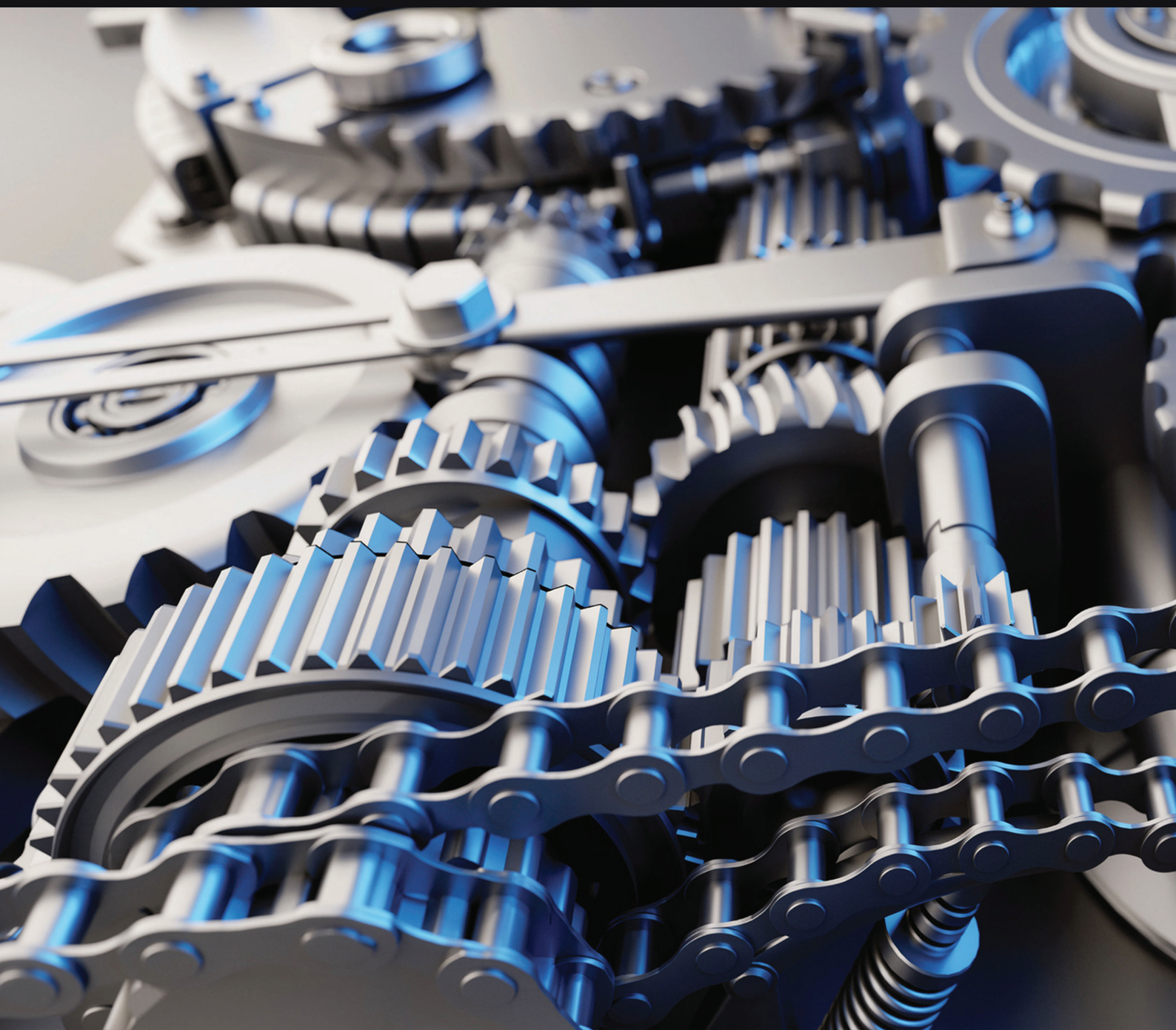
Διαθέσιμες από Ø10 mm έως Ø60 mm

Τραπεζοειδείς Ντίζες (Κοχλίες). σε ποιότητα SK45 και INOX, από 10 mm έως 60 mm και βήμα από 3mm έως 6mm μπορούν να συνδυαστούν με κατάλληλα παξιμάδια για χρήση σε ανυψωτικά συστήματα, αυτοματισμούς, εργαλειομηχανές και ειδικές μηχανολογικές κατασκευές.



# FESTO

ΔΙΑΝΟΜΕΙΣ FESTO



Σπύρου Πάτση 55 & Ιερά Οδός 70, Αθήνα τ.κ. 10447  
Τηλ.: 2103463973 - 2103410928 | Viber : 6983379788  
athens@makrismec.gr | www.makrismec.gr