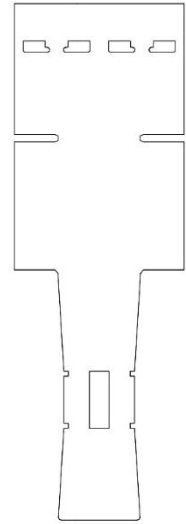
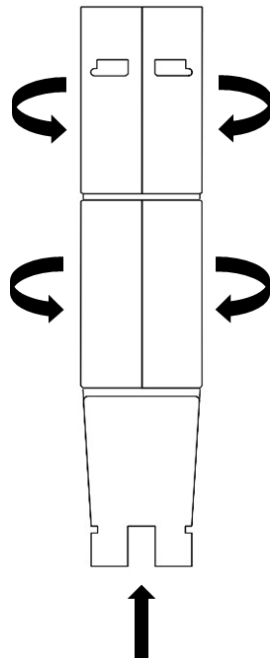


מעמד מתקפל לנייד:

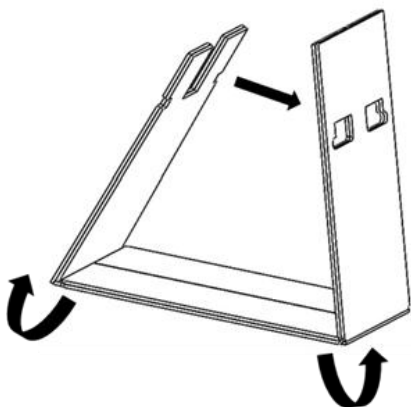
(1) מצב פתוח:



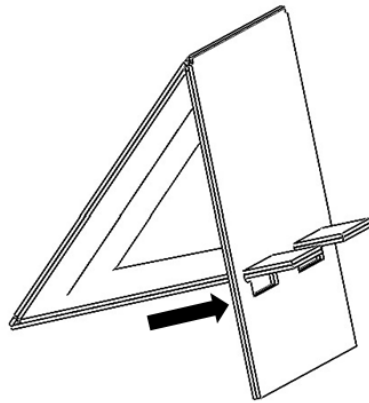
(2) קיפול הצדדים פנימה:



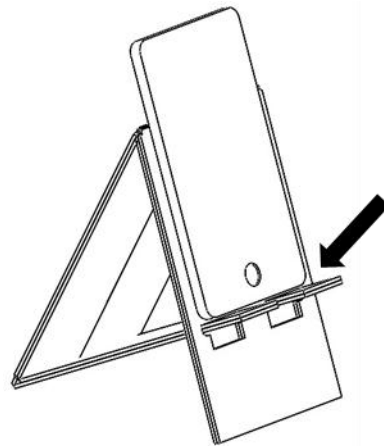
(3) קיפול לאורך בשתי הנקודות:



(4) מצב מקופל - בליטות נכנסות לחורים:



(5) מניחים את הטלפון הנייד על רגלי המעמד:



(6) תמונות מוצר סופי מקופל - מצב סופי, עם ובלי סמארטפון:

