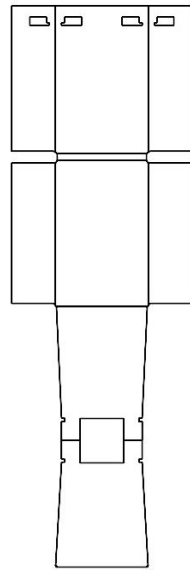
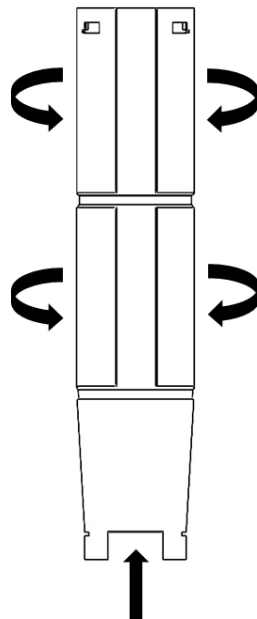


מעמד מתקפל לאוזניות קשת ונייד:

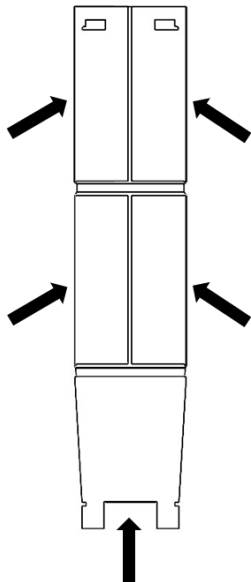
(1) מצב פתוח:



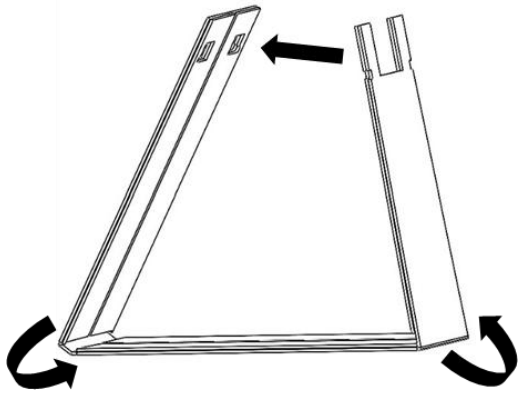
(2) קיפול הצדדים פנימה:



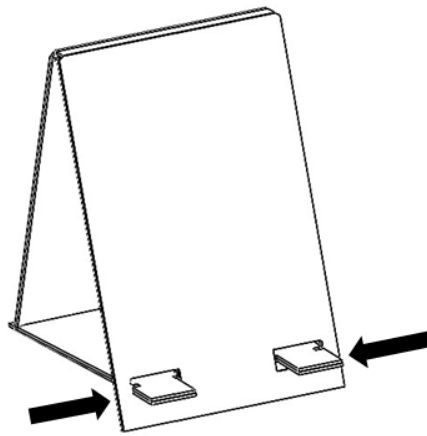
(3) קיפול מלא פנימה של הצדדים:



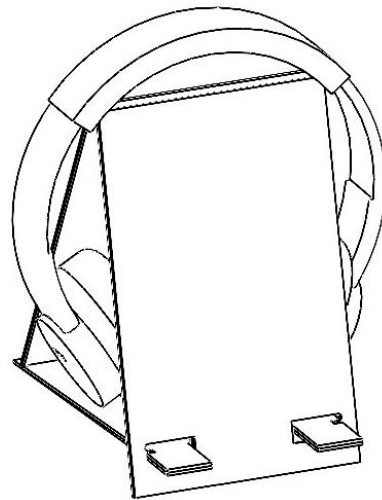
(4) מצב מקופל - בליטות נכנסות לחורים:



(5) נעילת הקיפולים כלפי החלק המקוצר/המוקטן:



(6) מניחים את אוזניות הקשת על רגלי המעמד:



(7) מוצר סופי עם אוזניות במנח נוסף:

