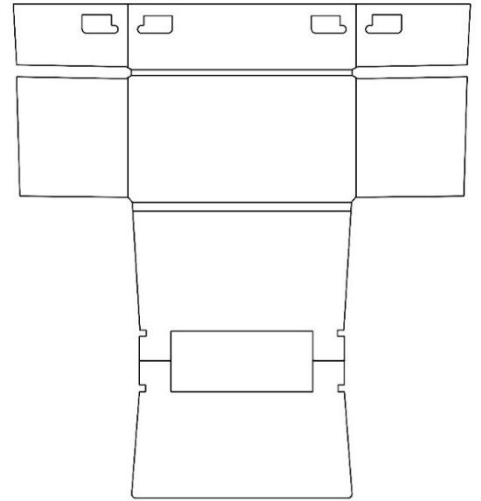
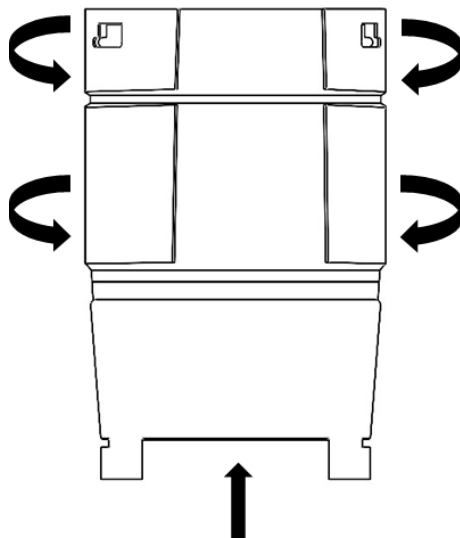


הגבהה למחשב נייד:

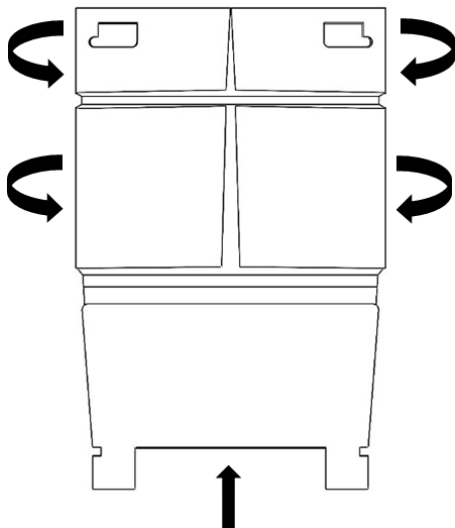
(1) מצב פתוח:



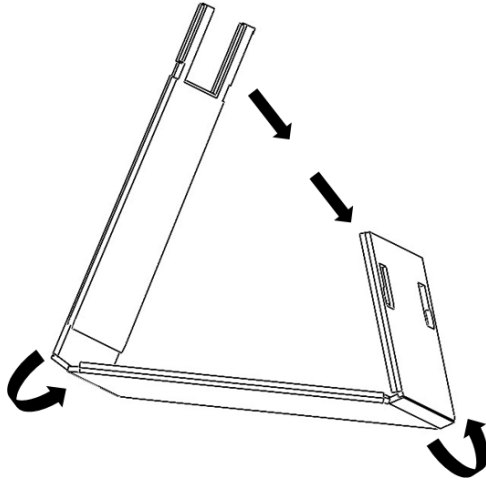
(2) קיפול הצדדים פנימה:



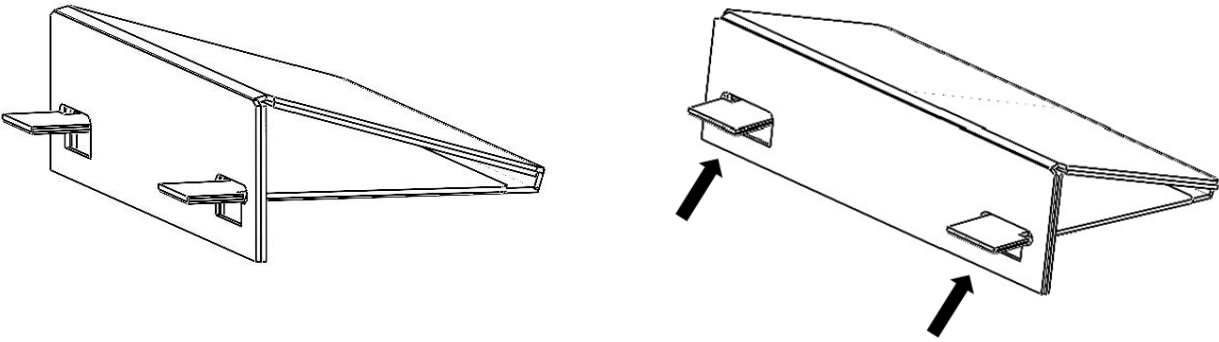
(3) קיפול והידוק מלא פנימה של הצדדים:



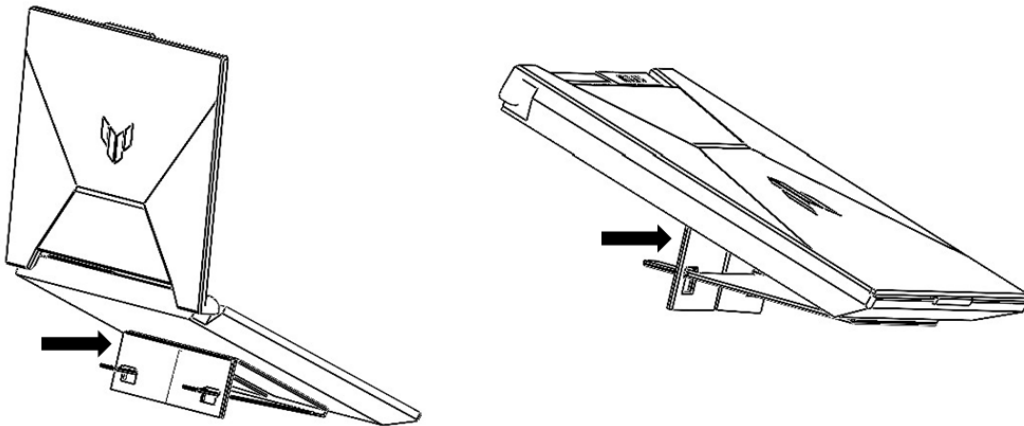
(4) מצב מקופל - בליטות נכנסות לחורים:



(5) נעילת הקיפולים כלפי החלק המקוצר/המוקטן:



(6) מחשב נייד על ההגבה:



(7) תמונות המוצר האמיתי (מקופל ומוכן לשימוש):

