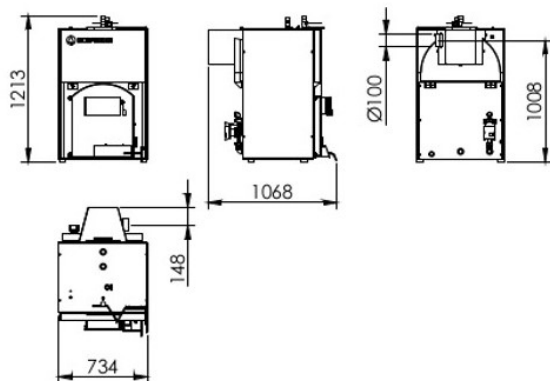


CALDEIRA A LENHA ECOFOREST FORTALEZA



- Regulação do caudal da bomba de circulação
- Regulação da temperatura de fluxo e retorno
- Controlo eletrónico da combustão em função do ar da habitação
- Alto rendimento (Temperatura saída de fumos = 200°C)
- Câmara de combustão e permutador de calor, perfeitamente isolado com lã de rocha que proporciona alta eficiência do produto
- Inclui bomba circuladora de alta eficiência e velocidade variável
- Inclui válvula de segurança
- Potência: 40kW
- Rendimento: 80%
- Peso: 325kg
- Diâmetro saída de gases: 100mm
- Volume água: 113 litros
- Comprimento lenha: 50cm
- EEI= 112

A+



Aquecimento central
Energias renováveis
Furos de água
Serviços
Assistência técnica

mundágua

Mundágua
Óbvia Fonte, Lda
EN 229 n.º40

Mundão
3505-576 Viseu

Tel.: 232 440 061

Tlm.: 917 267 729

(Chamada p/rede fixa e móvel nacional)

E-mail: geral@mundagua.com

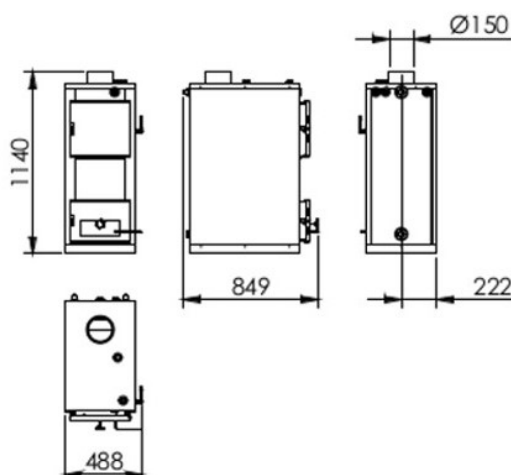
Web: www.mundagua.com

CALDEIRA A LENHA ECOFOREST MADEIRA



- Corpo construído em aço de alta qualidade
- Inclui "regulador de tiragem", que regula entrada de ar para combustão
- Alavanca lateral para regulação mecânica da saída de fumos
- Câmara de combustão reforçada e intercâmbiador de calor perfeitamente isolado com lã de rocha que confere alta eficiência ao produto
- Grelha em fundição de fácil reposição na parte inferior da câmara de combustão
- Inclui serpentina de segurança
- Potência: 20kW
- Rendimento: 74,9%
- Peso: 251kg
- Diâmetro saída de gases: 150mm
- EEI= 106

A+



Aquecimento central
Energias renováveis
Furos de água
Serviços
Assistência técnica

mundágua

Mundágua
Óbvia Fonte, Lda
EN 229 n.º40
Mundão
3505-576 Viseu
Tel.: 232 440 061
Tlm.: 917 267 729

(Chamada p/rede fixa e móvel nacional)

E-mail: geral@mundagua.com

Web: www.mundagua.com