

mundágua



EQUIPAMENTOS HIDRÁULICOS

Maio/2026

AUTOCLAVES E MEMBRANAS

AUTOCLAVES DE FIBRA COM MEMBRANA



CÓDIGO	CAPACIDADE LT	ALTURA mm	LIGAÇÃO	PREÇO
A7040241	60	710	1"	307,00€
A7040242	75	850	1"	343,00€
A7040243	120	1160	1"	487,00€
A7040244	150	1150	1"	578,00€
A7040245	180	1100	1 ¼"	702,00€
A7040246	235	1120	1 ¼"	827,00€
A7040247	330	1460	1 ¼"	1.056,00€

AUTOCLAVE ÁGUA FRIA INOX 441



CÓDIGO	LT	cm	me	sm	ALTURA mm	DIÂMETRO mm	LIGAÇÃO	PREÇO
	24	X			310	360	1" G	130,65€
	40	X			470	360	1" G	214,46€
	60	X			755	400	1" G	294,68€
			X			755	400	1" G
	100	X			890	510	1" G	407,62€
			X			890	510	1" G
	200	X			1180	560	1 1/2" G	647,30€
			X			1180	560	1 1/2" G
	300	X			1570	560	1 1/2" G	1.034,07€
			X			1570	560	1 1/2" G
	400				1660	630	2" G	
	500				1585	710	2" G	
		X			1585	710	2" G	
	600				1850	710	2" G	
	750				2100	710	2" G	
		X			2100	710	2" G	
	1000				2100	955	2" G	
		X			2100	955	2" G	

AUTOCLAVE ÁGUA FRIA EM AÇO CARBONO



CÓDIGO	LT	cm	me	sm	ALTURA mm	DIÂMETRO mm	LIGAÇÃO	PREÇO
A7040256	24	X			300	360	1" G	48,16€
A7040257	40	X			470	360	1" G	109,71€
A7040258	60	X			755	400	1" G	161,57€
A7040259	100	X			890	510	1" G	217,37€
A7040260	200	X			1180	560	1 1/2" G	396,96€
A7040261	300	X			1570	560	1 1/2" G	791,44€

MEMBRANAS PARA AUTOCLAVES INOX/FIBRA/ZILMET



INOX/AÇO CARBONO			FIBRA			ZILMET		
CÓDIGO	LT	PREÇO	CÓDIGO	LT	PREÇO	CÓDIGO	LT	PREÇO
A7040231	24	12,00€	A7040237	60	206,00€	-	25	
A7040234	60	67,00€	A7040238	75	254,00€	-	60	
A7040235	80	67,00€	A7040239	120	281,00€	-	80	
A7040236	100	74,00€	-	150	333,00€	-	100	
	200	167,00€	-	180	360,00€	-	200	
-	300	334,00€	-	235	362,00€	-	300	
-	500	378,00€	-	330	466,00€	-	-	

ELETROBOMBAS SUBMERSÍVEL IDEAL DELTA INOX 4"

ELETROBOMBA SUBMERSÍVEL INOX PARA FUROS 4"

MODELO	CV	kW	A	µf	SAÍDA	ALTURA H (m)	CAUDAL l/h	HIDRAULICO	Motor Ideal Delta		Motor Franklin	
									230V	400V	230V	400V
A - 20 i	0,50	0,37	3,3	16	1 1/4"	17 - 58	1920 - 300	229,00€	-	-	581,00€	589,00€
A - 30 i	0,75	0,55	4,7	25	1 1/4"	23 - 92	1920 - 300	267,00€	552,00€	528,00€	644,00€	632,00€
A - 40 i	1,00	0,75	5,8	35	1 1/4"	29 - 127	1920 - 300	304,00€	597,00€	542,00€	708,00€	693,00€
A - 51 i	1,50	1,10	8,6	40	1 1/4"	39 - 164	1920 - 300	338,00€	680,00€	641,00€	803,00€	784,00€
A - 60 i	2,00	1,50	10,7	50	1 1/4"	41 - 196	1920 - 300	358,00€	764,00€	700,00€	926,00€	869,00€
B - 10/9 i	0,50	0,37	3,3	16	1 1/4"	12 - 52	2580 - 400	185,00€	-	-	537,00€	545,00€
B - 15/13 i	0,75	0,55	4,7	25	1 1/4"	18 - 75	2580 - 400	205,00€	490,00€	466,00€	582,00€	570,00€
B - 21/17 i	1,00	0,75	5,8	35	1 1/4"	23 - 98	2580 - 400	223,00€	516,00€	498,00€	627,00€	612,00€
B - 30/25 i	1,50	1,10	8,6	40	1 1/4"	32 - 140	2580 - 400	263,00€	605,00€	566,00€	728,00€	709,00€
B - 46/34 i	2,00	1,50	10,7	50	1 1/4"	45 - 195	2580 - 400	310,00€	716,00€	652,00€	878,00€	821,00€
B - 60/48 i	3,00	2,20	14,7	70	1 1/4"	64 - 280	2580 - 400	395,00€	-	794,00€	1.112,00€	1.028,00€
G - 26/17 i	1,00	0,75	5,8	35	1 1/4"	22 - 93	3000 - 500	221,00€	514,00€	496,00€	625,00€	610,00€
G - 29/23 i	1,50	1,10	8,6	40	1 1/4"	34 - 130	3000 - 500	242,00€	584,00€	545,00€	707,00€	688,00€
G - 38/30 i	2,00	1,50	10,7	50	1 1/4"	46 - 170	3000 - 500	285,00€	691,00€	527,00€	853,00€	796,00€
G - 56/42 i	3,00	2,20	5,6		1 1/4"	57 - 234	3000 - 500	348,00€	-	747,00€	1.065,00€	981,00€
C - 8/6 i	0,50	0,37	3,3	16	1 1/4"	10 - 38	4100 - 700	175,00€	-	-	527,00€	535,00€
C - 14/10 i	0,75	0,55	4,7	25	1 1/4"	16 - 55	4100 - 700	195,00€	480,00€	456,00€	572,00€	560,00€
C - 17/12 i	1,00	0,75	5,8	35	1 1/4"	19 - 66	4100 - 700	206,00€	499,00€	481,00€	610,00€	595,00€
C - 26/18 i	1,50	1,10	8,6	40	1 1/4"	29 - 100	4100 - 700	233,00€	575,00€	536,00€	698,00€	679,00€
C - 32/23 i	2,00	1,50	10,7	50	1 1/4"	37 - 127	4100 - 700	259,00€	665,00€	601,00€	827,00€	770,00€
C - 51/35 i	3,00	2,20	14,7	70	1 1/4"	57 - 196	4100 - 700	323,00€	-	722,00€	1.040,00€	956,00€
D - 8/5 i	0,50	0,37	3,3	16	1 1/4"	10 - 30	6000 - 1000	176,00€	-	-	528,00€	536,00€
D - 11/8 i	0,75	0,55	4,7	25	1 1/4"	15 - 46	6000 - 1000	190,00€	475,00€	451,00€	567,00€	555,00€
D - 14/10 i	1,00	0,75	5,8	35	1 1/4"	18 - 57	6000 - 1000	199,00€	492,00€	474,00€	603,00€	588,00€
D - 17/14 i	1,50	1,10	8,6	40	1 1/4"	25 - 79	6000 - 1000	222,00€	564,00€	525,00€	687,00€	668,00€
D - 26/20 i	2,00	1,50	10,7	50	1 1/4"	36 - 114	6000 - 1000	242,00€	648,00€	584,00€	810,00€	753,00€
D - 32/27 i	3,00	2,20	5,7		1 1/4"	48 - 155	6000 - 1000	292,00€	-	691,00€	1.009,00€	925,00€
D - 49/33 i	4,00	3,00	7,5		1 1/4"	58 - 188	6000 - 1000	325,00€	-	934,00€	-	1.187,00€
D - 51/36 i	5,00	3,70	9,0		1 1/4"	63 - 205	6000 - 1000	340,00€	-	1.088,00€	-	1.277,00€
D - 55/40 i	5,50	4,00	9,9		1 1/4"	68 - 224	6000 - 1000	362,00€	-	1.110,00€	-	1.375,00€

As eletrobombas submersíveis IDEAL DELTA de 4" são adequadas para a captação, pressurização e abastecimento de água em utilização doméstica, agrícola e industrial, a partir de furos artesianos ou poços.

A gama compreende bombas com saídas de 1.1/4", 2" e 3", para caudais até 670L/1' e alturas manométricas até 280 metros.

A temperatura máxima do líquido é de 30°C.

Todos os conjuntos estão equipados com válvula de retenção na saída.

MATERIAIS

Suporte de ligação ao motor e cabeça de saída em aço inox AISI 304, nas de 4".

Camisa exterior em aço inox AISI 304 com espessura de 1,5mm nas de 4" e 2,5mm nas de 6".

Veio em aço inox AISI 303 nas de 4" e AISI 304 nas de 6".

Acoplamento, resguardo do cabo, grelha de aspiração, anilhas de proteção e parafusos em aço inox AISI 304.

Turbinas e difusores em policarbonato de elevada resistência.

MOTOR


Os motores utilizados são da marca FRANKLIN em banho de água.

Em opção, as electrobombas poderão ser equipadas com motores IDEAL DELTA em banho de óleo.

Outras referências e características sob consulta.



MOTORES PARA ELETROBOMBAS SUBMERSÍVEIS 4"


IDEAL DELTA	CÓDIGO	CV	kW	A	µf	V	PREÇO
	38610600	0,75	0,55	4,7	25	230	285,00€
	38610800	1,00	0,75	5,8	35	230	293,00€
	38631400	1,50	1,10	8,6	40	230	342,00€
	38631600	2,00	1,50	10,7	50	230	406,00€
	38710500	0,75	0,55	1,85	-	400	261,00€
	38710700	1,00	0,75	2,2	-	400	275,00€
	38731300	1,50	1,10	3,0	-	400	303,00€
	38731500	2,00	1,50	4,1	-	400	342,00€
	38731700	3,00	2,20	5,6	-	400	399,00€
	38731900	4,00	3,00	7,5	-	400	609,00€
	38732100	5,50	4,00	9,8	-	400	748,00€
	38732300	7,50	5,50	12,5	-	400	870,00€
	38732500	10,00	7,50	16,9	-	400	991,00€

Refrigerados a óleo: Maior resistência ao sobreaquecimento.

Rotor e chumaceira lubrificadas com óleo não poluente nem prejudicial à saúde

Camisa do motor e saída do veio em aço inox

Índice de protecção: Classe B
Isolamento Classe F.

FRANKLIN	CÓDIGO	CV	kW	A	µf	V	PREÇO
		0,50	0,37	3,3	16	230	352,00€
	85101002	0,75	0,55	4,3	20	230	377,00€
	85101003	1,00	0,75	5,7	35	230	404,00€
	85101004	1,50	1,10	8,4	40	230	465,00€
	85101005	2,00	1,50	10,7	50	230	568,00€
		3,00	2,20	14,7	70	230	717,00€
		0,50	0,37	1,03	-	400	360,00€
	85102002	0,75	0,55	1,5	-	400	365,00€
	85102003	1,00	0,75	2,0	-	400	389,00€
	85102004	1,50	1,10	2,8	-	400	446,00€
	85102005	2,00	1,50	3,9	-	400	511,00€
	85102006	3,00	2,20	5,5	-	400	633,00€
	85102007	4,00	3,00	7,5	-	400	754,00€
		5,00	3,70	9,0	-	400	937,00€
	85102008	5,50	4,00	9,9	-	400	1.013,00€
	85102009	7,50	5,50	12,6	-	400	1.175,00€
	85102010	10,00	7,50	17,1	-	400	1.522,00€

Temperatura ambiente nominal: 30°C

Fluxo arrefecimento: mínimo 8cm/s

Arranques máximos por hora: 20

Instalação: vertical/horizontal

ELETROBOMBA SUBMERSÍVEL IDEAL DELTA NB 5''

CÓDIGO	MODELO	HP	kW	A	µf	V	Ø	ALTURA H (m)	CAUDAL l/h	PREÇO
15891200	NB 3-04 MA	0,75	0,55	3,3	12	230	1 1/4"	8 - 34	5100 - 1200	499,00€
15891100	NB 3-04 M	0,75	0,55	3,3	12	230	1 1/4"	8 - 34	5100 - 1200	481,00€
15891400	NB 5-04 MA	1,00	0,75	5,1	18	230	1 1/4"	4 - 35	8600 - 2400	514,00€
15891300	NB 5-04 M	1,00	0,75	5,1	18	230	1 1/4"	4 - 35	8600 - 2400	496,00€
15891600	NB 5-07 MA	1,50	1,10	8,9	20	230	1 1/4"	4,2 - 61	8600 - 2400	594,00€
15891500	NB 5-07 M	1,50	1,10	8,9	20	230	1 1/4"	4,2 - 61	8600 - 2400	576,00€
15891800	NB 5-09 MA	2,00	1,50	10,8	35	230	1 1/4"	9 - 79	8600 - 2400	670,00€
15891700	NB 5-09 M	2,00	1,50	10,8	35	230	1 1/4"	9 - 79	8600 - 2400	652,00€
15892000	NB 9-02 MA	1,00	0,75	5,3	18	230	1 1/4"	4,8 - 21	16600 - 4800	451,00€
15891900	NB 9-02 M	1,00	0,75	5,3	18	230	1 1/4"	4,8 - 21	16600 - 4800	433,00€
15892200	NB 9-03 MA	1,50	1,10	7,7	20	230	1 1/4"	5 - 32	16600 - 4800	484,00€
15892100	NB 9-03 M	1,50	1,10	7,7	20	230	1 1/4"	5 - 32	16600 - 4800	467,00€
15892400	NB 9-04 MA	2,00	1,50	9,9	35	230	1 1/4"	6,4 - 43	16600 - 4800	539,00€
15892300	NB 9-04 M	2,00	1,50	9,9	35	230	1 1/4"	6,4 - 43	16600 - 4800	521,00€
CÓDIGO	MODELO	HP	kW	A	µf	V	Ø	ALTURA H (m)	CAUDAL l/h	PREÇO
15892500	NB 5-04	1,00	0,75	2,2	400	400	1 1/4"	4 - 35	8600 - 2400	453,00€
15892600	NB 5-07	1,50	1,10	2,5	400	400	1 1/4"	4,2 - 61	8600 - 2400	533,00€
15892700	NB 5-09	2,00	1,50	4,1	400	400	1 1/4"	9 - 79	8600 - 2400	631,00€
15892800	NB 9-02	1,00	0,75	2,3	400	400	1 1/4"	4,8 - 21	16600 - 4800	397,00€
15892900	NB 9-03	1,50	1,10	3,0	400	400	1 1/4"	5 - 32	16600 - 4800	428,00€
15893000	NB 9-04	2,00	1,50	3,8	400	400	1 1/4"	6,4 - 43	16600 - 4800	492,00€

A - COM INTERRUPTOR DE BÓIA
TODOS OS TIPOS FORNECIDOS COM 20m DE CABO.
NAS MONOFÁSICAS INCLUI CONDENSADOR

APLICAÇÃO

As eletrobombas centrífugas submersíveis multicelulares de 5" IDEAL DELTA da série NB ideais para a pressurização e abastecimento de águas limpas, não agressivas e livres de fibras, a partir de poços, bem como para distribuição de águas pluviais, irrigação, esvaziamento de fontes e sistemas de lavagem. Todos os componentes em contacto com o fluido são em aço inoxidável AISI 304, permitindo a passagem de corpos sólidos até 2mm. A versão monofásica pode ser com ou sem interruptor de bóia, e é fornecida com condensador.

Com saídas de 1.1/4" e fornecidas com 20 metros de cabo H07-RNF, permitem elevações até 79m.c.a. e caudais até 16,6m³/h.

DADOS TÉCNICOS

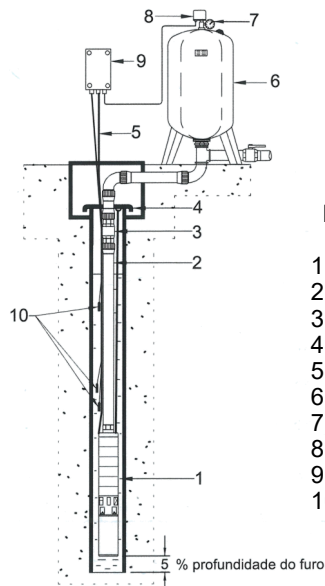
Gama de operação de 1,2 a 16,6m³/h. // Alturas manométricas até 79m.c.a.

Temperatura de fluido: de -5 a 40°C. // Requisitos do fluido: água limpa e com corpos sólidos até 2mm.

Profundidade máxima de imersão: 20m. // Isolamento de classe F // Grau de proteção: IP68

CONSTITUIÇÃO

Camisa exterior, turbinas e difusores em aço inoxidável AISI 304. Veio em aço inox AISI 341 e retentor mecânico duplo em cerâmica/grafite/NBR, com câmara de óleo. Motor protegido por cápsula de aço inox hermética e arrefecido pelo líquido bombeado. Cabo de alimentação do tipo H07-RNF, com 20 m.



ESQUEMA DE MONTAGEM DE ELETROBOMBA SUBMERSÍVEL

- 1 - Eletrobomba submersível
- 2 - Tubo de impulsão
- 3 - Válvula de retenção
- 4 - Tampa de furo
- 5 - Cabo de alimentação
- 6 - Reservatório com membrana
- 7 - Manómetro
- 8 - Pressostato
- 9 - Quadro eléctrico de comando
- 10 - Eléctrodos de nível (opcional)



ELETROBOMBAS SUBMERSÍVEIS ZENIT

SERIE DRENO



CÓDIGO	MODELO	HP	V	SAÍDA	ALTURA H (m)	CAUDAL l/h	PREÇO
VL110001	DRE 75/2/G32V-M	0,75	230	1 ¼"	1 - 11,6	21600 - 3600	685,00€
VL110020	DRE 75/2/G32V-T	0,75	400	1 ¼"	1 - 11,6	21600 - 3600	680,00€
VL110002	DRE 100/2/G50V-M	1,00	230	2"	4,9 - 11,6	28800 - 7200	885,00€
VL110021	DRE 100/2/G50V-T	1,00	400	2"	4,9 - 11,6	28800 - 7200	883,00€
VL110003	DRE 150/2/G50V-M	1,50	230	2"	3,4 - 13,7	36000 - 7200	1.084,00€
VL110022	DRE 150/2/G50V-T	1,50	400	2"	3,4 - 13,7	36000 - 7200	1.077,00€
VL110004	DRE 200/2/G50V-M	2,00	230	2"	3,9 - 17	43200 - 7200	1.283,00€

Equipadas com 5m de cabo nos modelos 230V e 10m nos de 400V. Turbina multicanal aberto. Térmico proteção incorporado nos modelos 230V. Número de arranques por hora 20 máximo. Temperatura máxima do fluido 40°C. Todos os modelos em 230V incluem interruptor de bóia para proteção contra falta de água.

Drenagem de águas limpas, pluviais e com algumas partículas em suspensão. Caves. Garagens. Fontes. Lagos.

SERIE DRAGA



VL110201	DGE 75/2/G50V-M	0,75	230	2"	2 - 6,7	21600 - 7200	785,00€
VL110220	DGE 75/2/G50V-T	0,75	400	2"	2 - 6,7	21600 - 7200	780,00€
VL110202	DGE 100/2/G50V-M	1,20	230	2"	3,4 - 10,1	28800 - 7200	996,00€
VL110221	DGE 100/2/G50V-T	1,20	400	2"	3,4 - 10,2	28800 - 7200	991,00€
VL110203	DGE 150/2/G50V-M	1,50	230	2"	2,4 - 11,9	36000 - 7200	1.165,00€
VL110222	DGE 150/2/G50V-T	1,50	400	2"	2,4 - 11,9	36000 - 7200	1.160,00€
VL110204	DGE 200/2/G50V-M	2,00	230	2"	3,9 - 13,6	36000 - 7200	1.371,00€
VL110223	DGE 200/2/G50V-T	2,00	400	2"	3,9 - 13,6	36000 - 7200	1.366,00€
VL110224	DGE 200/2/G50H-T	2,00	400	2"	3,7 - 13,2	36000 - 7200	1.382,00€
VL110249	DGO 200/G2/65V-M	2,00	230	65mm	2,5 - 9,4	50400 - 7200	1.661,00€
VL110251	DGO 200/2/80H-T	2,00	400	80mm	1,7 - 7,9	57600 - 7200	1.764,00€

Turbina Vortex. Veio em aço inox. Passagem de partículas sólidas até 80mm. Número de arranques por hora 20 máximo. Temperatura máxima do fluido 40°C. Todos os modelos em 230V incluem interruptor de bóia, para proteção contra falta de água.

Agricultura, indústria e construção civil, para bombear água carregada de partículas sólidas, nomeadamente em fossas domésticas e estações de tratamento de águas residuais. Equipadas com 5m de cabo nos modelos 230V e 10m nos modelos 400V.

SERIE GRINDER C/TRITURADOR



VL110330	GRS 100/2/G40H-M	1,20	230	1 ½"	7 - 18,7	14400 - 3600	1.648,00€
VL110331	GRS 100/2/G40H-T	1,20	400	1 ½"	7 - 18,7	14400 - 3600	1.570,00€
VL110360	GRE 200/2/G50H-M	2,30	230	2"	6,6 - 25,2	21600 - 3600	2.491,00€
VL110361	GRE 200/2/G50H-T	2,30	400	2"	6,6 - 25,2	21600 - 3600	2.415,00€

Turbina multicanal aberto. Triturador incorporado na aspiração que permite fraccionar partículas sólidas. Veio em aço inox. Número de arranques por hora 20 máximo. Temperatura máxima do fluido 40°C. Todos os modelos em 230V incluem interruptor de bóia, para proteção contra falta de água.

Agropecuária e Indústria para bombear líquidos com partículas sólidas nomeadamente carumas, palhas e fibras.

Equipadas com 10m de cabo.

1 - Estes modelos utilizam sapatas de apoio 23330 ou base de acoplamento.

2 - Estas bombas utilizam sapatas de apoio 23.18. Os preços das bombas não incluem as contra falanges. Outras referências sob consulta.

ELETROBOMBAS PEDROLLO

ELETROBOMBA SUBMERSÍVEL P/DRENAGEM



Código	Modelo	HP	V	Saída	Altura H (m)	Caudal l/h	Preço
VL111000	TOPm/1	0,33	230	1"	1 - 6	9600 - 1200	274,00€
VL111001	TOPm/2	0,50	230	1 ¼"	1 - 8	13200 - 1200	281,00€
VL111002	TOPm/3	0,75	230	1 ¼"	2 - 10	15600 - 1200	334,00€

Para águas limpas.
Caves e locais onde possam ocorrer pequenas inundações. Drenagem de águas pluviais.



VL111043	VXm 8/35-N	0,75	230	1 ½"	1 - 7,8	21000 - 3000	610,00€
VL111044	VXm 10/35-N	1,00	230	1 ½"	2 - 10,5	24000 - 3000	634,00€

VL111050	BCm 10/50-ST	1,00	230	2"	2 - 11	36000 - 3000	851,00€
----------	--------------	------	-----	----	--------	--------------	----------------

Para águas sujas.
Equipadas com turbina vortex, especialmente preparadas para bombear líquidos com partículas sólidas em suspensão. Fossas domésticas. Drenagem de água com partículas sólidas.

ELETROBOMBA SUPERFÍCIE PERIFÉRICA SERIE PK



VL100000	PKm 60	0,50	230	1"	5 - 38	2400 - 300	152,00€
VL100001	PKm 65N	0,70	230	1"	8 - 50	3000 - 300	207,00€

VL100003	PKm 90	1,00	230	¾"	5 - 82	2400 - 300	396,00€
VL100050	PK 60	0,50	400	1"	5 - 38	2400 - 300	203,00€
VL100051	PK 65N	0,70	400	1"	8 - 50	3000 - 300	246,00€

VL100053	PK 90	1,00	400	¾"	5 - 82	2400 - 300	431,00€
----------	-------	------	-----	----	--------	------------	----------------

Turbina em latão e veio em aço inox. Motor elétrico com térmico de proteção incorporado em 230V. Aspiração máxima de 8m. Temperatura máxima do fluido 60°C.

ELETROBOMBA SUPERFÍCIE CENTRIFUGA SERIE JSW



VL100210	JSWm 2C-X	1,00	230	1"	20 - 47	4200 - 300	
VL100211	JSWm 2C	1,00	230	1"	20 - 47	4200 - 300	
VL100203	JSWm 3CL	1,50	230	1 ¼" x 1"	15 - 40	9600 - 600	751,00€
VL100253	JSW 3CM	1,50	400	1 ¼" x 1"	20 - 46	7200 - 1200	774,00€

Ferragem automática. Aspiração máxima 9mt. Motor elétrico com térmico de proteção incorporado em 230V. Turbina equilibrada dinamicamente. Temperatura máxima do fluido 40°C.

ELETROBOMBA SUPERFÍCIE CENTRIFUGA SERIE JCR



VL100305	JCRm 1A	0,85	230	1"	17 - 43	3600 - 300	
VL100307	JCRm 2A	1,50	230	1"	27 - 56	4200 - 300	438,00€

Ferragem automática. Aspiração máxima 9m. Motor elétrico com térmico de proteção incorporado. Corpo de Bomba em aço inox. Temperatura máxima do fluido 40°C.

ELETROBOMBAS PEDROLLO

ELETROBOMBA SUPERFICIE CENTRIFUGA MONOCELULAR SERIE CP



CÓDIGO	MODELO	HP	V	SAÍDA	ALTURA H (m)	CAUDAL l/h	PREÇO
VL100350	CPm 170	1,50	230	1 ¼" x 1"	22 - 38	7200 - 1800	606,00€
VL100351	CPm 190	2,00	230	1 ¼" x 1"	26 - 46	8400 - 1800	701,00€
VL100370	CP 170	1,50	400	1 ¼" x 1"	22 - 38	7200 - 1800	626,00€

Aspiração máxima 7m. Motor elétrico com térmico de proteção incorporado em 230V. Turbina em latão equilibrada dinamicamente. Temperatura máxima do fluido 60°C.

ELETROBOMBA SUPERFICIE CENTRIFUGA MULTICELULAR SERIE 2CP



VL100400	2CPm 25/130 N	1,00	230	1 ¼" x 1"	15 - 39	6000 - 1200	482,00€
VL100403	2CPm 25/14 B	1,50	230	1 ¼" x 1"	22 - 52	6000 - 1200	748,00€
VL100404	2CPm 25/16 B	2,00	230	1 ¼" x 1"	30 - 56	9600 - 1200	859,00€
VL100422	2CP 25/14 B	1,50	400	1 ¼" x 1"	22 - 52	6000 - 1200	781,00€
VL100443	2CP 25/16 B	2,00	400	1 ½" x 1"	30 - 56	9600 - 1200	876,00€
VL100427	2CP 25/16 A	3,00	400	1 ½" x 1"	32 - 67	9600 - 1200	926,00€
VL100424	2CP 32/200 C	4,00	400	1 ½" x 1 ¼"	36 - 66,5	15000 - 2400	1.619,00€
VL100425	2CP 32/200 B	5,50	400	1 ½" x 1 ¼"	49 - 81	15000 - 2400	1.669,00€

Aspiração máxima 7m. Motor elétrico com térmico de proteção incorporado em 230V. Turbina em latão equilibrada dinamicamente. Temperatura máxima do fluido 90°C.

ELETROBOMBA SUPERFÍCIE CENTRIFUGA MONOBLOCO COM VEIO EM AÇO INOX SERIE HF



VL100470	HFm 51/A	1,00	230	1 ½"	8,4 - 20,2	18000 - 6000	416,00€
VL100472	HFm 5 A	1,50	230	2"	3 - 13,8	36000 - 6000	485,00€
VL100473	HFm 5 BM	1,50	230	2"	7,5 - 19,2	30000 - 6000	693,00€
VL100474	HFm 5 AM	2,00	230	2"	10 - 22	30000 - 6000	739,00€
VL100478	HFm 70 C	1,50	230	1 ½"	15 - 28	18000 - 3000	715,00€
VL100500	HF 51/A	1,00	400	1 ½"	8,4 - 20	18000 - 6000	471,00€
VL100502	HF 5 A	1,50	400	2"	3 - 13,8	36000 - 6000	512,00€
VL100503	HF 5 BM	1,50	400	2"	7,5 - 19,2	30000 - 6000	721,00€
VL100504	HF 5 AM	2,00	400	2"	10 - 22	30000 - 6000	758,00€
VL100505	HF 6 A	3,00	400	3"	6 - 18,1	72000 - 12000	926,00€
VL100507	HF 70 A	3,00	400	1 ½"	25 - 38	18000 - 3000	827,00€

Aspiração máxima 7m. Veio em aço inox. Turbina em latão equilibrada dinamicamente. Motor elétrico com térmico de proteção incorporado em 230V. Temperatura máxima do fluido 90°C.

ELETROBOMBA SUPERFICIE CENTRIFUGA MULTICELULAR SÉRIE 3-4 CP



VL100100	3CPm 80	0,60	230	1"	5 - 38	4800 - 300	348,00€
VL100124	4CPm 80	0,85	230	1"	10 - 50	4800 - 300	389,00€
VL100123	4CPm 100	1,00	230	1"	5 - 50	7800 - 300	448,00€

Elevado rendimento. Baixo consumo. Motor elétrico com térmico de proteção incorporado. Aspiração máxima 7m. Baixo nível de ruído. Temperatura máxima do fluido 40°C.

ELETROBOMBAS DIVERSAS

ELETROBOMBA PARA VINHO OU GASÓLEO



CÓDIGO	MODELO	HP	V	SAÍDA	ALTURA H (m)	CAUDAL l/h	PREÇO
1126005	BE-M 20 CE	0,50	230	20mm	2 - 7	2400 - 600	145,00€
1126001	BE-M 25	0,60	230	25mm	1 - 12	3000 - 600	268,00€
1126002	BE-M 30	1,00	230	30mm	1 - 15	5000 - 600	364,00€
1126004	BE-M 40	1,20	230	40mm	1 - 15	6500 - 600	433,00€

Eletrobomba auto aspirante equipada c/interruptor que permite seleccionar o sentido da aspiração. Adequada para bombear água limpa, vinho, óleo e gasóleo. Turbina em latão. Motor c/térmico de proteção. Temperatura máxima do fluido 80°C.

ELETROBOMBAS DE PISCINA



VL700343	XKP 456	0,37	230	DN50	10	11100	173,00€
VL700335	XKP 554	0,47	230	DN50	10	17000	258,00€
VL700337	XKP 904	0,75	230	DN50	12	21000	255,00€
VL700338	XKP 1104	1,00	230	DN50	15	21000	263,00€
VL700339	XKP 1604	1,50	230	DN50	17	27000	307,00€

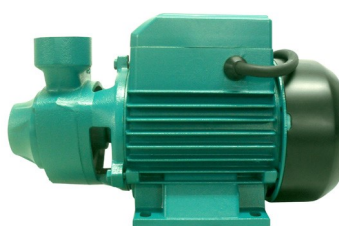
Eletrobomba centrífuga. Ferragem automática. Pré-filtro incorporado. Turbina em noryl. Temperatura máxima do fluido 40°C. XKP554 tem ligações de dn50 de calor.



19080000	EUROSWIM 100M	1,00	230	2"	5,6 - 15,4	24000 - 3000	637,00€
19081000	EUROSWIM 150M	1,50	230	2"	5,3 - 15,9	30000 - 3000	713,00€
19082000	EUROSWIM 200M	2,00	230	2"	4 - 18,2	36000 - 3000	798,00€
19083000	EUROSWIM 100T	1,00	400	2"	5,6 - 15,4	24000 - 3000	698,00€
19084000	EUROSWIM 150T	1,50	400	2"	5,3 - 15,9	30000 - 3000	770,00€
19085000	EUROSWIM 200T	2,00	400	2"	4 - 18,2	36000 - 3000	860,00€

Altura Manométrica até 18,2m. Temperatura máxima do fluido 40°C.

ELETROBOMBAS TERMAR



VL104016	XKM 60-1	0,50	230	1"	6 - 40	2400 - 300	84,30€
VL104017	XKM 70-1	0,80	230	1"	18 - 62	3000 - 300	137,00€
VL104253	XQm 70	0,80	230	1"	18 - 62	3000 - 300	149,00€

Eletrobomba periférica. Aspiração máxima 8m. Turbina em latão. Motor elétrico c/térmico de proteção. Temperatura máxima do fluido 60°C. Temperatura máxima ambiente 40°C. IP 44



VL104018	XJM 100L	1,00	230	1"	13 - 45	3600 - 300	185,00€
VL104207	XJWm/10H	1,00	230	1"	22 - 56	3600 - 300	204,00€

Eletrobomba centrífuga. Ferragem automática. Aspiração máxima 9m. Motor elétrico c/térmico de proteção incorporado. Turbina em noryl. Temperatura máxima do fluido 60°C. Temperatura máxima ambiente 40°C. IP 44.



VL104204	XCm 170-1	1,50	230	1"	22 - 41	7200 - 1800	317,00€
----------	-----------	------	-----	----	---------	-------------	----------------

Eletrobomba centrífuga. Aspiração máxima 7m. Motor elétrico c/térmico proteção incorporado nos modelos 230V. Turbina em noryl. Temperatura máxima do fluido 60°C. Temperatura máxima ambiente 40°C. IP 44.



VL1104310	HJ 10 m	1,00	230	1"	21 - 50	3000 - 300	181,00€
-----------	---------	------	-----	----	---------	------------	----------------

Eletrobomba centrífuga. Ferragem automática. Aspiração máx. 9m. Turbina em latão. Motor elétrico com térmico de proteção incorporado. Temperatura máxima do fluido 60°C. Temperatura máxima ambiente 40°C. IP44.

ESTAÇÕES ELEVATÓRIAS E TRITURADOR SANITÁRIO

ESTAÇÕES ELEVATÓRIAS "ZENIT" BLUE BOX S/BOMBA




	MODELO	LITROS	A	B	C	L x P x A (mm)	PREÇO
	BLUEBOX 250L	250	2"	110	125	770 x 570 x 733	933,00€

As estações BlueBOX são adequadas para a coleta e elevação de águas claras, de chuva e efluentes provenientes de máquinas de lavar roupa, lavabos e WCs em instalações colocadas abaixo da rede de esgotos, tais como garagens ou porões.

As versões de 250 e 500 litros, graças ao rico jogo de acessórios elétricos e hidráulicos disponíveis, encontram emprego em instalações industriais e residenciais. Concebidas para a utilização com bombas Vortex (DG) e Trituradores (GR). Preparadas para instalação da bomba fixa ou com DAC, no seu interior.

	BLUEBOX 500L C/KIT NÍVEL	500	2"	110	125	1004 x 904 x 855	3.651,00€
--	--------------------------	-----	----	-----	-----	------------------	------------------

TRITURADORES SANITÁRIOS

	MODELO		PREÇO
	T-502	Entrada para a sanita e uma abertura lateral de Ø40mm, para a ligação de um dispositivo sanitário. Altura máxima de bombagem 5m na vertical ou 52m na horizontal Ø32mm. Disponível numa ampla gama de cores. Sistema de Cassete. Permite um desmontagem e limpeza fáceis. Dimensões reduzidas. Silencioso.	s. consulta
	T-503	Entrada para a sanita e duas aberturas laterais de Ø40mm para a ligação de dois dispositivos sanitários. Altura máxima de bombagem 5m na vertical ou 52m na horizontal Ø32mm. Disponível numa ampla gama de cores. Sistema de Cassete. Permite um desmontagem e limpeza fáceis. Dimensões reduzidas. Silencioso.	s. consulta
	T-604	Entrada para a sanita e duas aberturas laterais de Ø40mm para a ligação de dois dispositivos sanitários. Altura máxima de bombagem 6m na vertical ou 62m na horizontal Ø32mm. Disponível numa ampla gama de cores. Sistema de Cassete. Permite um desmontagem e limpeza fáceis. Dimensões reduzidas. Silencioso.	s. consulta

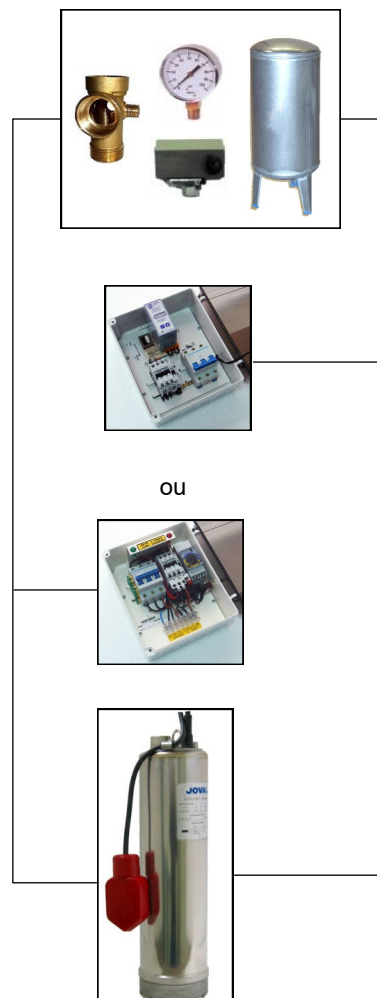


CONJUNTOS C/ELETROBOMBA IVA A 13%

Autoclave Pressostato 10 bar Manómetro 10 bar Tê 5 vias

Autoclave Pressostato 10 bar Manómetro 10 bar Tê 5 vias Quadro Sondas 230V 3 Sondas

CAPACIDADE	CÓDIGO	PREÇO	CÓDIGO	PREÇO
Autoclave em inox com membrana				
24	CJB0040	153,00€	-	339,00€
60	CJB0041	314,00€	-	500,00€
100	CJB0042	425,00€	-	610,00€
200	CJB0043	659,00€	-	845,00€
300	CJB0044	1.039,00€	-	1.224,00€
500	CJB0045	-	-	-
Autoclave em aço com membrana				
25 V	CJB0046	72,00€	-	258,00€
40 V	-	133,00€	-	318,00€
40 H	CJB0047	-	-	-
60 V	-	183,00€	-	369,00€
60 H	-	-	-	-
100 V	CJB0048	238,00€	-	424,00€
200 V	CJB0049	414,00€	-	600,00€
300 V	CJB0050	801,00€	-	986,00€
Autoclave em fibra com membrana				
60	-	326,00€	-	512,00€
75	-	361,00€	-	547,00€
120	-	502,00€	-	688,00€
150	-	592,00€	-	777,00€
180	-	713,00€	-	899,00€
235	-	836,00€	-	1.021,00€
330	-	1.060,00€	-	1.246,00€



A qualquer conjunto mencionado + eletrobomba submersível ou de superfície acresce IVA a 13%.

Eletrobombas submersíveis ou de superfície - consultar tabela

CONJUNTOS DE PRESSÃO P/IVA A 13%



AUTOCLAVE 25LT ESFÉRICO		AUTOCLAVE 40LT H/V	
MODELO	CÓDIGO	PREÇO	PREÇO
3CPm 80	-	413,00€	512,00€
4CPm 80	-	454,00€	553,00€
			Eletrobomba Autoclave 40lt H/V
			Pressostato 10bar
			Manómetro 10bar
XJM 100 L	-	254,00€	353,00€
			Tê 5 vias
			Joelho M/F 1"
			Ligação flexível MF 60 x 1"
PKm 60	-	221,00€	320,00€
XKM 60-1	-	155,00€	254,00€

De funcionamento automático, para abastecimento de água sob pressão, para uso doméstico, agrícola e outros fins - 230V.

Vantagens na utilização de conjuntos de 40 litros, em vez de 25:

- menor número de arranques
- menor desgaste do motor e economia de energia.

IVA à taxa de 13%.

Outras referências sob consulta

QUADROS DE COMANDO

COM RELÉ DIGITAL SEM SONDAS

Caraterísticas:

Controlo e proteção electrónica do consumo do motor c/leitura digital + memória térmica + controlo de nível
 Leitura e controlo digital do consumo do motor através de transformador de intensidade incorporado
 Disparo térmico eletrónico
 Memória térmica para rearme automático com 2 tentativas de arranque, intervaladas de 60 seg.
 Controlo de nível através de sondas
 Comando local com 3 posições
 Comando automático com entrada para pressostato
 Comando manual seleccionável: para pressostato ou direto ao contactor



CÓDIGO	MODELO	AMP	V	PREÇO
1130340	NME Digital	até 12	240	197,00€
1130319	NME Digital	até 16	240	233,00€
1130311	NTE Digital	até 12	400	210,00€
1130312	NTE Digital	até 16	400	233,00€

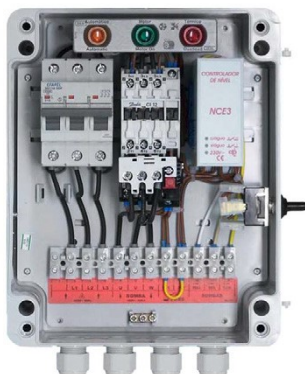
Relé eletrónico digital
 Regulação de intensidade máxima e mínima (até 25A)
 Visualização do consumo do motor
 Contador de potência
 Proteção contra curto circuito e falta de fase (motores trifásicos)
 Rearme temporizador contínuo
 Controlo suplementar e opcional por sondas de nível
 Interruptor On/Off

COM SONDAS

Relé nível
 Contactor
 Relé térmico
 Interruptor On/Off
 Disjuntor de corte

Caraterísticas:

Proteção e comando simultâneo eletrónico do consumo do motor através de relé térmico
 Disparo térmico
 Controlo de nível através de sondas
 Comando local com 3 posições
 Comando automático com entrada para pressostato
 Comando manual seleccionável: para pressostato ou directo ao contactor



1131207	NM 9 Weg	2,8 - 4	240	168,00€
1131210	NM 9 Weg	4 - 6,3	240	168,00€
1131211	NM 9 Weg	5,6 - 8	240	168,00€
1131251	NM 12 Weg	8 - 12,5	240	176,00€
1131256	NM 16 Weg	11 - 17	240	197,00€
1131411	NT 9 Weg	1,8 - 2,8	400	174,00€
1131412	NT 9 Weg	2,8 - 4	400	174,00€
1131413	NT 9 Weg	4 - 6,3	400	174,00€
1131414	NT 9 Weg	5,6 - 8	400	174,00€
1131420	NT 12 Weg	8 - 12,5	400	182,00€
1131481	NT 16 Weg	11 - 16	400	203,00€

PARA CENTRAIS DRENAGEM C/ALARME SONORO

Interruptores para comando manual e automático das eletrobombas
 Interruptor de ligação de alarme sonoro e teste
 Disjuntor de corte e proteção

Caraterísticas:

Proteção e comando simultâneo e/ou alternado de 2 eletrobombas
 Contactores-disjuntores p/proteção das eletrobombas
 Memorizador sequencial eletrónico
 Sinalizador para informação de bombas ligadas
 Funcionamento das eletrobombas, alarme e disparo térmico



1130207	Q2BTCA 9 Weg	1,8 - 2,8	400	366,00€
1130208	Q2BTCA 9 Weg	2,8 - 4	400	366,00€
1130215	Q2BTCA 9 Weg	4 - 6,3	400	366,00€
1130216	Q2BTCA 9 Weg	5,6 - 8	400	366,00€
1130217	Q2BTCA 12 Weg	8 - 12,5	400	385,00€
1130218	Q2BTCA 16 Weg	11 - 17	400	429,00€
1130236	Q2BMCA 9 Weg	4,0 - 6,3	240	366,00€
1130238	Q2BMCA 9 Weg	5,6 - 8	240	366,00€
1130239	Q2BMCA 12 Weg	8 - 12,5	240	385,00€

RELÉ DIGITAL



1134010	21P23 0	16	240	130,00€
1134013	21P40 0	16	400	133,00€

CONTROLADOR DE NÍVEL



1134004	NCE3		240	36,00€
1134005	NCE3		400	36,00€

RESERVATÓRIOS P/ÁGUA E FOSSAS

MODELO	Ø (mm)	Comp. (mm)	Abertura (mm)	Altura (mm)	Cap. (lts)	ENTRADAS	SAÍDAS	PREÇO
HORIZONTAIS DE SUPERFÍCIE								
TH 100	420	700	190	540	100	1" ½	1" ½	118,00€
TH 320	610	1070	190	730	300	1" ¼ - 1" ½	1" ¼ - 1" ½	297,00€
TH 570	680	1480	190	780	500	1" ¼ - 1" ½	1" ¼ - 1" ½	454,00€
TH 720	720	1590	260	840	870	1" ¼ - 1" ½	1" ¼ - 1" ½	493,00€
TH 1000	850	1750	260	960	960	1" - 1" ½	1" - 1" ½	592,00€
TH 1550	1100	1560	260	1230	1420	1" ¼ - 1" ½	1" ¼ - 1" ½	790,00€
TH 2000	1280	1700	260	1360	1900	1" - 2"	1" - 2"	987,00€
TH 3000	1430	1880	350	1520	2800	1" - 2"	1" - 1" ¼	1.480,00€
TH 5000	1740	2270	350	1800	5190	1" ½ - 2"	1" ½ - 2"	2.961,00€



VERTICAIS DE SUPERFÍCIE								
TV 115	450			880	110	1" ½	1" ½	118,00€
TV 350	630			1330	350	1" ½	1" ½	245,00€
TV 500	820			1100	490	1" - 2"	2"	393,00€
TV 800	800			1770	750	1" ½	1" ½	493,00€
TV 1050	810			2270	960	1" ¼	1" ½	592,00€
TV 1700	1070			2120	1650	1" ¼ - 1" ½	1" ¼ - 1" ½	790,00€
TV 2150	1280			2160	2000	1" ½ - 2"	1" ½ - 2"	888,00€
TV 3500	1530			2380	3430	1" ½ - 2"	1" ½ - 2"	1.283,00€
TV 5000	1870			2350	5180	1" - 2"	1" - 2"	1.974,00€
TV 8300	2440			1910	7500	1" - 2"	1" - 2"	2.971,00€
TV 10000	2500			2500	10000	1" - 2"	1" - 2"	3.750,00€



Fabricados em polietileno de média densidade. Proteção UV. Cor Azul. Certificação para uso alimentar.

HORIZONTAIS SUBTERRÂNIOS								
TH 100	420	700	190	540	100	1" ½	1" ½	138,00€
TH 320	610	1070	190	730	300	1" ¼ - 1" ½	1" ¼ - 1" ½	336,00€
TH 570	680	1480	190	780	500	1" ¼ - 1" ½	1" ¼ - 1" ½	553,00€
TH 720	720	1590	260	840	870	1" ¼ - 1" ½	1" ¼ - 1" ½	691,00€
TH 1000	850	1750	260	960	960	1" - 1" ½	1" - 1" ½	888,00€
TH 1550	1100	1560	260	1230	1420	1" ¼ - 1" ½	1" ¼ - 1" ½	1.086,00€
TH 1900	1280	1700	260	1360	1900	1" - 2"	1" - 2"	1.283,00€
TH 2800	1430	1880	350	1520	2800	1" - 2"	1" - 1" ¼	1.974,00€
TH 5000	1740	2270	350	1800	5190	1" ½ - 2"	1" ½ - 2"	3.553,00€



Fabricados em polietileno de espessura reforçada. Sem proteção UV. Cor preta. Certificação para uso alimentar.

FOSSA SÉPTICA HORIZONTAL								
FS 1000	900	1770	310	960	1000	110	110	1.101,00€
FS 1900	1260	1680	310	1380	1900	110	110	1.493,00€
FS 2800	1440	1820	350	1570	2800	110	110	2.150,00€
FS 5000	1740	2050	350	1810	5000	110	110	3.670,00€
FS 7000	2100	2300	800	2300	7000	200	200	4.701,00€



Elevada resistência mecânica. Estanquicidade. Facilidade de instalação e manutenção. Retenção de matérias sólidas. Ausência de odores desagradáveis, com ventilação adequada. Impacto visual nulo. Não requer qualquer tipo de consumo energético.

TUBAGEM

	CÓDIGO	Ø	ROLOS (m)	PREÇO
--	--------	---	-----------	-------

SUCÇÃO LEVE



HL011035	35	7 - 25 - 50	4,35€
HL011042	42	7 - 25 - 50	4,80€
HL011055	55	7 - 25 - 50	6,15€

Utilização: Sucção e transporte de água e outros líquidos com eletro e moto bombas

Características: Tubo flexível reforçado com espiral rígida, leve, com grande flexibilidade e boa resistência a abrasão.
Temperatura -10°C +60°C. (Norma ISO 3994)

WATERFLAT



HL500040	40	25 - 50	2,15€
HL500045	45	25 - 50	2,27€
HL500055	55	25 - 50	2,81€

Utilização: Transporte de água potável, líquidos em geral, fertilizantes para agricultura e indústria.

Características: Manga plana flexível, reforçado com fio poliéster, fabricado segunda as normas ISO 8029 e 7751.
Temperatura -10°C +55°C.

FLEXIJARDIM



HL025015	15 - 5/8"	25	0,54€
HL025019	19 - 3/4"	15 - 25	1,04€
HL025025	25 - 1"	15 - 25	1,56€

Utilização: Jardinagem e no transporte de água em geral.

Características: Mangueira leve para médias pressões com uma camada externa em PVC verde com uma ou duas listas longitudinais amarelos, capa intermédia com fios poliéster, camada interior em negro.

Nota: preços limitados ao stock

FILTROS

	CÓDIGO		PREÇO
	FILTROS DE ÁGUA		
	R8030001	Filtro transparente P803 CI 3P 7" - 3/4"	25,00€
	R8030002	Filtro transparente P803 CI 3P 7" - 1"	24,00€
	R8027001	Filtro transparente P803 CI 3P 9.3/4" - 3/4"	25,00€
	R8027002	Filtro transparente P803 CI 3P 9.3/4" - 1"	27,00€
	ELEMENTOS FILTRANTES		
	R8026015	Nylon RLA 9.3/4" - 80 microns - retém impurezas - lavável	€
	R8026003	Fibra poliéster CNA 7" - 20 microns - retém impurezas	4,36€
	R8026001	Fibra poliéster CNA 9.3/4" - 20 microns - retém impurezas	4,80€
	R8026002	Polifosfato CP 9.3/4" - evita incrustações de calcário	29,85€
		Aço inoxidável CAL 7" - 50 microns - retém impurezas - lavável	44,88€
	R8026016	Aço inoxidável CAL 9.3/4" - 50 microns - retém impurezas - lavável	67,10€
R8026005	Carvão activado CFC 9.3/4" - 10 microns - elimina odores e paladares	20,29€	
	Quartz QU 9.3/4" - 30 microns - purifica a água e retém impurezas	€	
	RECARGAS ANTI-CALCÁRIO		
	R8026018	Embalagens de 1Kg	19,12€
	-	Embalagens de 25Kg	448,00€
	CHAVES E SUPORTES P/FILTROS		
	VL1145051	Chave p/filtros CP 600/800 (P803 CI 3P)	4,11€
	VL1145633	Suporte individual p/filtros P803 CI	3,41€
	VL1145634	Suporte duplo p/filtros P803 CI	6,86€
	FILTROS DE IMPUREZAS TIPO Y		
	D709011	3/4"	8,67€
	D709012	1"	12,73€
	D709013	1 1/4"	26,05€
	D709014	1 1/2"	34,43€
	D709015	2"	57,10€
	-		
FILTROS ECOLÓGICOS			
R8031001	Filtro Ecológico – 10		70,00€
R8031002	Filtro Ecológico T 15 D		104,00€
	FILTRO REGAS/FILTRO MALHA		
	RJ004001	3/4"	16,90€
	RJ004002	1"	16,90€
	RJ004003	1 1/4"	29,00€
	RJ004004	1 1/2"	37,50€
	RJ004005	2"	62,00€

ACESSÓRIOS DIVERSOS

	CÓDIGO	DESCRIÇÃO	PREÇO		CÓDIGO	DESCRIÇÃO	PREÇO
	LIGAÇÕES FLEXÍVEIS				VÁLVULA RETENÇÃO		
	D7050000	50cm 1" x 1" MF	18,22€		3121005	1"	9,06€
	D7050005	60cm 1" x 1" MF	19,80€		3121006	1 1/4"	12,98€
	D7050007	60cm 1 1/4" x 1 1/4" MF	39,08€		3121007	1 1/2"	18,61€
	D7050006	80cm 1" x 1" MF	22,76€				
	D7050008	80cm 1 1/4" x 1 1/4" MF	43,39€		D7006001	Caixa derivação	2,25€
	D7050009	80cm 1" x 1 MF c/curva 90°	28,00€				
	TAPA FUROS						
	D7080945	200 x 1 1/2"	22,00€				
	D7080946	200 x 1"	23,40€				
	D7060001	Válvula entrada ar 1/2"	11,26€				
	D7060002	Válvula descarga ar 1/2"	11,26€				
	D7050031	Sondas eléctrodo inox	4,93€				
	D7050030	Emenda de cabo	6,00€				
	D708096	Cabo Franklin	29,50€				
	D705002	TÊ 3 vias 1/2 F	11,33€				
	D7050004	TÊ 5 vias	9,32€				
	D7050016	KIT/02 Press control	53,42€				
	D7050017	KIT/02 regulável	250,00€				
	D7080936	500 x 500mm	15,00€				
	D7080934	500 x 250mm	12,00€				
	D7080935	Tampa p/manilha	13,75€				
	50000303	Corda	0,67€				
	50000300	Fita teflon 12mm x 12m	0,42€				
	PRESSOSTATO 1/4"						
	D7090001	6 bar	11,47€				
	D7090002	12 bar	14,00€				
	MANÓMETROS						
	D7050001	0 a 10 bar	4,34€				
	D7050002	0 a 6 bar	4,80€				
	D7050003	0 a 25 bar	15,50€				
	BÓIA MAC						
	D709016	3m	19,14€				
	D709017	5m	24,71€				
	D709018	10m	33,39€				

CONDIÇÕES GERAIS DE VENDA

As Condições Gerais de Venda deste documento dizem respeito a todas as transações entre a empresa Óbvia Fonte, Lda, adiante designada por Mundágua e o comprador adiante designado por cliente.

ÂMBITO E OBJETIVO DO FORNECIMENTO

- 1º. A Mundágua considera estritamente necessário a presença de Revendedores e Instaladores que possuam meios técnicos e humanos, não apenas para uma correta instalação dos produtos, mas também para a prestação de toda a assistência técnica necessária ao bom funcionamento dos produtos.
- 2º. A Mundágua não se responsabiliza por quaisquer danos originados pela deficiente instalação dos seus equipamentos ou peças por terceiros.
- 3º. O âmbito da encomenda é condicionado única e exclusivamente pela nota de encomenda do cliente, que deve obrigatoriamente ser efectuada através de fax, email, carta ou vendedor.

PREÇO, LOCAL DE ENTREGA E TRANSPORTE

- 1º. Aos preços de venda indicados acresce IVA à taxa legal em vigor.
- 2º. Os preços de venda indicados nesta tabela referem-se a material nas instalações da Mundágua.
- 3º. A expedição e o transporte da mercadoria ocorrem sempre por conta e risco do cliente.

CATÁLOGOS, PROMOÇÕES E ENCOMENDAS

- 1º. As descrições técnicas, fotografias, desenhos, imagens e outras informações contidas nos folhetos, catálogos, livros técnicos e comerciais têm um carácter meramente informativo, reservando-se o direito à Mundágua de os modificar sem qualquer aviso prévio.

PRAZOS DE ENTREGA

- 1º. Em caso de pedido de mercadoria disponível em stock a entrega poderá ser imediata.
- 2º. Para mercadoria não disponível em stock, os prazos de entrega ficam sujeitos a confirmação.
- 3º. Apenas serão aceites alterações e anulações de encomendas desde que fique acordado por escrito entre a Mundágua e o cliente o montante indemnizatório que eventualmente tenha lugar.

CONDIÇÕES DE CRÉDITO E PAGAMENTO

- 1º. A Mundágua reserva-se o direito de assegurar os seus créditos numa empresa de Seguro de Crédito, em caso de incumprimento do prazo de pagamento estabelecido.
- 2º. Enquanto não forem acordadas as condições, as facturas emitidas são pagas a pronto pagamento. O pagamento deverá ser efectuado em numerário, transferências bancárias, cheque e outros.
- 3º. Encomendas inferiores a 250€ são pagas no acto da entrega da mercadoria.
- 4º. O fornecimento a crédito pressupõe a análise e abertura da concessão de crédito.
- 5º. No caso de incumprimento do pagamento na data estabelecida, o cliente ficará obrigado a pagar à Mundágua os juros de mora à taxa em vigor no mercado, até à sua total liquidação, sendo da conta do cliente todos os encargos gerados pelo incumprimento.
- 6º. A Mundágua reserva-se o direito de cancelar os fornecimentos nos casos em que os limites de crédito, montantes, ou prazos de pagamento tenham sido ultrapassados.

GARANTIA E RESPONSABILIDADE POR DEFEITOS

- 1º. Todos os equipamentos e peças fornecidas pela Mundágua, sempre que utilizados em condições normais e aplicados adequadamente ao fim que se destinam, que se encontrem correctamente instalados de acordo com as instruções do Manual de Instruções e Uso estão garantidas contra defeitos de fabrico e dispõem de Garantia aplicável a cada modelo em referência. As condições são as especificadas no Certificado de Garantia que acompanha cada produto.

RECLAMAÇÕES, DEVOLUÇÕES

- 1º. Quaisquer reclamações ou devoluções só serão atendidas quando devidamente fundamentadas, no prazo de oito dias a contar da data de entrega dos equipamentos ou peças.
- 2º. O cliente em caso algum, poderá alegar desconhecimento das presentes cláusulas gerais, as quais no momento do primeiro contacto com a empresa serão sempre entregues.

TRIBUNAIS COMPETENTES

- 1º. Em caso de litígio é competente para a solução da contenda o Tribunal Judicial de Viseu.

maio de 2026, pela Óbvia Fonte, Lda (MUNDÁGUA)



EN 229 n.º40 | Mundão | 3505-576 Viseu | Portugal
Tel.: (+351) 232 440 061* | Tlm: (+351) 917 267 729*
E-mail: geral@mundagua.com | Web: www.mundagua.com

*(Chamada para a rede fixa e móvel nacional)