



## ATUN ONE 櫥下經典冷熱加熱器

使用說明書

User Manual

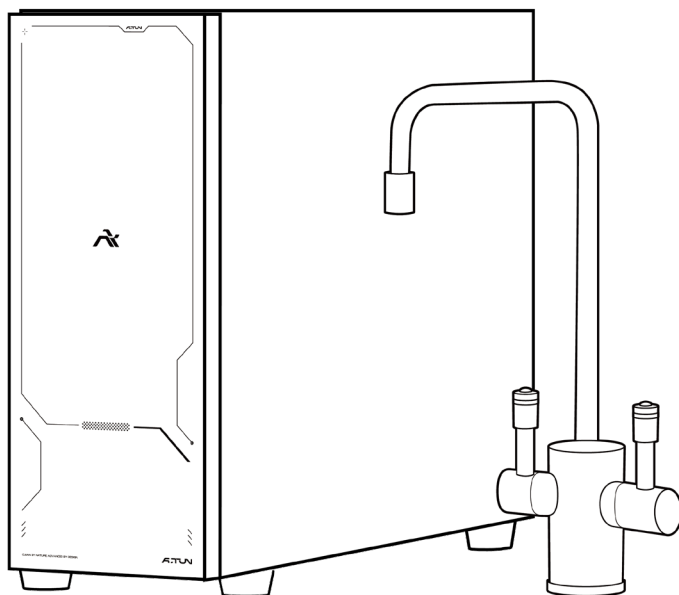
使用前請仔細閱讀本說明書，並妥善保管

Please read this manual carefully before use, and keep it properly.

---

CQE-HU(188)

---





# 目 錄

## CQE-HU(188) 冷熱加熱器

安裝注意事項	-----	1
加熱器規格	-----	4
安裝步驟說明	-----	7
漏水檢修	-----	12
故障排除	-----	13
限用物質表	-----	14



需要協助嗎？請造訪網站 <https://www.a-tun.com>  
取得與本產品有關之協助請撥客服電話 02-2690-3868 至亞頓客服部，  
或加入官方 Line QR Code。


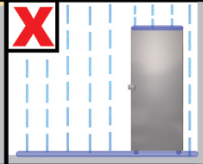

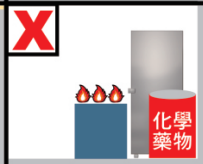
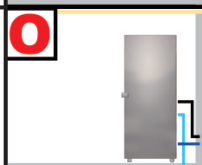





# 安裝注意事項

## ⚠ 安裝前提醒事項

在安裝前請務必詳閱本「使用說明書」

本產品為外觀設計與材質均十分精良之水家電產品，請在安裝前詳閱使用說明書，並遵循指示，正確使用加熱器。閱畢後，敬請將使用說明書妥善保管以方便查閱。

### 1.1、安裝環境注意事項（請務必遵守）

<p>不宜將加熱器安置於室外，以免於室外日曬雨淋導致危險。</p>	<p><b>O</b></p> <p>室內</p> 	<p><b>X</b></p> 
<p>加熱器應遠離火源，易燃物、化學藥物...等。</p>	<p><b>O</b></p> 	<p><b>X</b></p> 
<p>安裝地點應靠近水源、電源與排水處。</p>	<p><b>O</b></p> 	<p><b>X</b></p> <p>30公尺</p> 
<p>加熱器不宜安裝於地毯或木質地板上方。</p>	<p><b>O</b></p> 	<p><b>X</b></p> <p>X地毯</p> 
<p>安裝地點應選擇良好排水系統之地點，不宜過度潮濕，應保持乾燥。</p>	<p><b>O</b></p> <p>排水良好</p> 	<p><b>X</b></p> 

# 安裝注意事項

## 安裝漏水偵測斷水保護功能特別注意說明

- 安裝本加熱器需特別注意，本機配有外加有漏水斷路器，但若有因為外部排水不良或水盤與排水管內有異物堵塞所造成的淹水，非本公司所能控制，若有財產損失本公司不予負責。
- 本機配件漏水斷路器，僅限機器內部漏水時斷水保護功能，外部接管非保護範圍，須自行加裝漏水保護；若未加裝保護造成的淹水，非本公司所能控制，若有財產損失本公司不予負責。
- 加熱器與淨水器，請使用本公司原廠產品，若使用其他廠牌導致漏水狀況，屬於加熱器或淨水器時，非本公司所能控制，若有財產損失本公司不予負責。

### 警告



嚴禁安裝於木質地板、地毯或重要電子設備機房邊，若客戶確認要安裝，若有漏水現象時所造成的財損，本公司不予負責。  
嚴禁安裝於室內無排水孔環境，漏水後造成無法排出水時，造成財損本公司不予負責。

#### 注意：

1. 龍頭連接器請勿使用液體潑灑，會造成接觸不良之危險。
2. 連接器不良請更換原廠連接器，以免發生嚴重不良狀況。

## 1.3 安裝外部配線注意事項

- 電源插座負載至少 20 安培，專供加熱器使用，插座為 - 二孔式加接地線 (2P+E)。
- 加熱器電線之長度不足需加延長線時，請使用合格單座式之延長線 (20 安培以上)，延長線長度不宜超過 10 公尺，避免接觸不良。
- 請勿安裝於過度潮濕的場所否則會破壞本機的絕緣效果，造成觸電或引起火災等危險。

# 安裝注意事項

## 1.4 安裝水源注意事項

- 進水水源溫度不得超過 40°C 以上，避免縮短進水 RO 管之壽命。
- 進水水壓應在  $0.7\text{kg}/\text{cm}^2 \sim 2.5\text{kg}/\text{cm}^2$  範圍內。
- 進水水壓若超過  $2.5\text{kg}/\text{cm}^2$  以上，應請亞頓專業安裝人員加裝減壓閥，以避免水壓過高造成加熱器結構發生漏水或爆管之情況，壓力大於  $2.5\text{kg}/\text{cm}^2$  時，若未加裝減壓閥保護造成的淹水，非本公司所能控制，若有財產損失本公司不予負責。
- 水源應採用自來水源，若使用地下水會降低加熱器與淨水器的使用壽命。
- 進水管路應遠離火源、易燃物、化學物質等。
- 進水管路應做好保護，避免彎折或受到外力破壞（如：老鼠咬破）

## 1.5 加熱器保養注意事項

### 加熱器保養

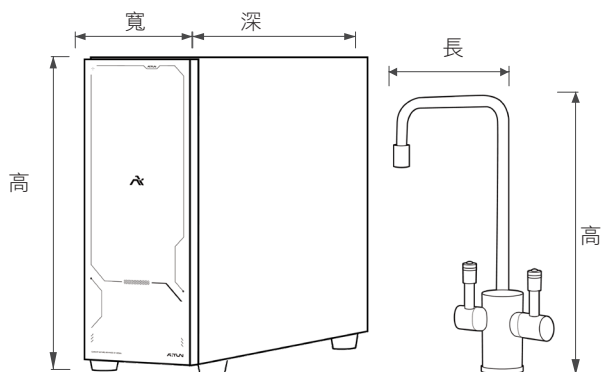
- 禁止使用非自來水之不良水源，以確保加熱器之壽命。
- 長期間停用時，請將電源關閉，確保安全。再度使用時，請聯絡經銷商服務人員先行保養及更換桶內水與過濾器濾材，確保飲水水質。
- 加熱器之外表擦拭，請以中性清潔劑擦拭，以保持機台外觀。

### 濾心保養

- 濾心每 10-12 個月必須更換，若水質較差或使用量較多需提早更換。
- 濾心請使用原廠濾心，以確保飲水品質。

# 加熱器規格

## 加熱器規格表



型 號	CQE-HU (188)
主機尺寸	寬 12 * 深 42 * 高 32.5cm
龍頭尺寸	長 15 * 高 25 * 孔 Ø 3 cm
額定功率 / 額定電壓	750W / 110V
規格	冷、熱
內膽容量	熱桶 4.5 公升
進水要求	限自來水水源

- 規格表若與實際加熱器不同時以實際加熱器為準。
- 加熱器左右側與背面都有通風孔，請勿放置阻塞物，須預留間隙 15 公分以上，以利通風散熱。
- 保險絲規格請指定使用 15A。
- 電熱管為 750W 以下。
- 接地線外接時，請使用 2.0mm<sup>2</sup> 以上電源線。
- 若電源線損壞時，必須聯絡亞頓客服部派人員維修、更換，馬上關閉電源停用，避免危險。

# 加熱器規格

## 櫥櫃主機部位說明

### 正面

電源燈號  
開啟電源後即亮燈



### 背面

漏電斷路器

電源線

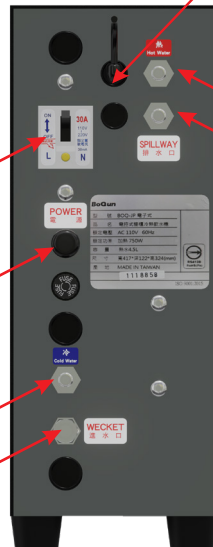
冷水出水口

進水口

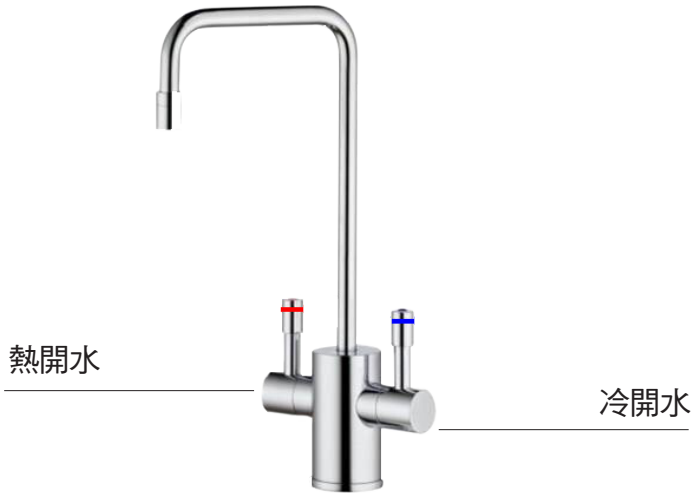
龍頭連接線（綠頭）

熱水出水口

排水口



# 加熱器規格

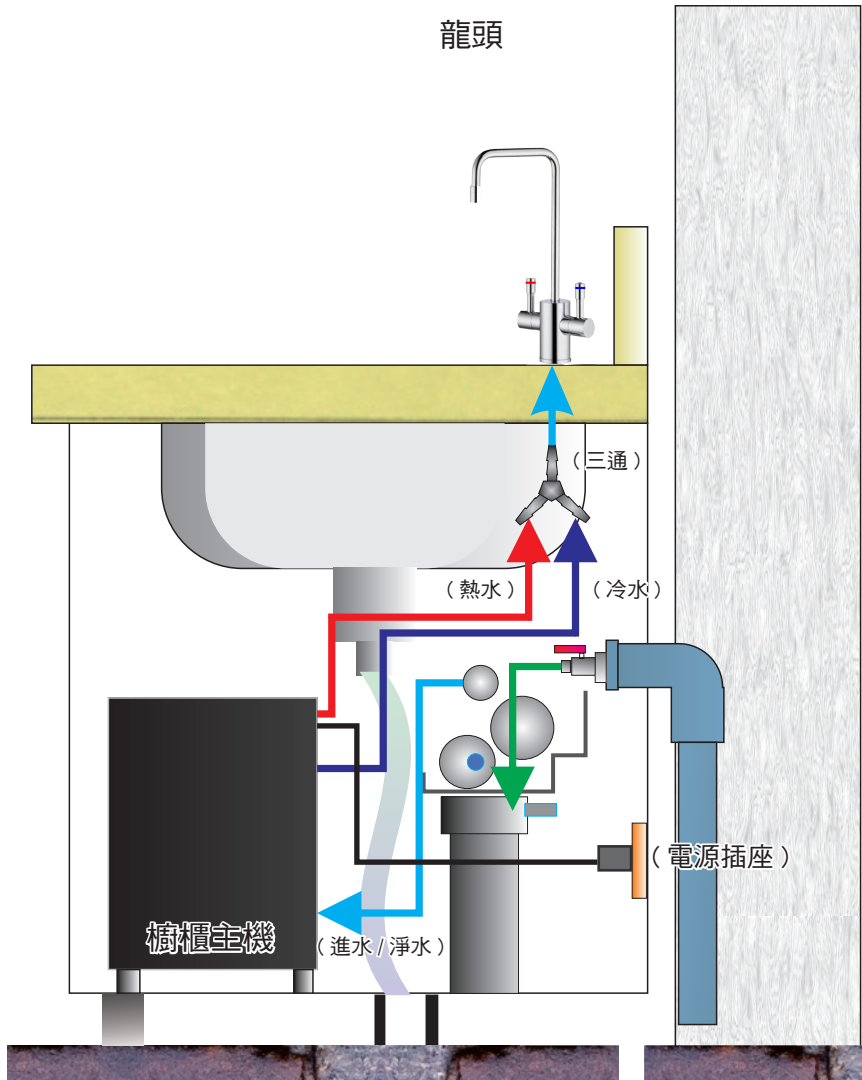


## 如何使用開水

1. 您可以選擇熱開水或冷開水，杯子對準出水口並保持適當距離。
2. 取熱水後待出水口內殘留水滴完全止水後，再移開杯子，小心不要被滴落的水滴燙傷。

# 安裝步驟說明

## 安裝圖示說明



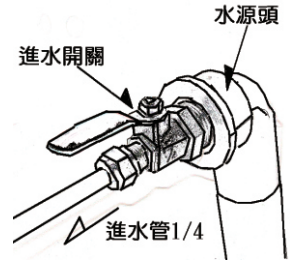
### 警告

安裝本產品的任何電器作業與配管作業，皆應由合格電工或技術人員安裝。

# 安裝步驟說明

## 步驟一、水源安裝

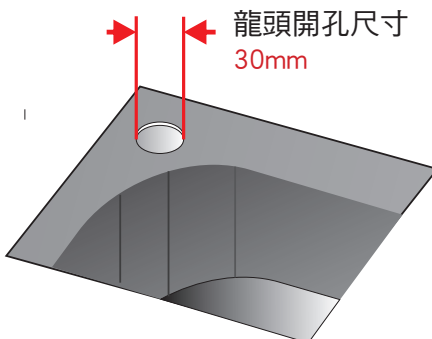
- 進水管以內附之凡爾開關接裝如右圖，安裝完畢後請將進水管 1/4" 接入加熱器內。
- \* 需注意接縫處是否有漏水。
- \* 進水管裸露時需做保護或以固定夾固定。
- \* 若進水管需外接 30 公尺以上時，需檢查水源是否會降壓。
- \* 水壓應在  $0.7\text{kg}/\text{cm}^2 \sim 2.5\text{kg}/\text{cm}^2$  範圍內。



## 步驟二、進水管接入加熱器內之進水口

## 步驟三、龍頭安裝

- 桌面龍頭安裝孔徑為  $\varnothing 30\text{mm}$ ，請確認板材厚度與下方具備足夠空間及結構可供固定。
- 開口完成後，將龍頭置入桌面，並用螺絲帽鎖緊固定。
- 依照使用者習慣使用方向設置，龍頭上半部出水口，可左右  $360^\circ$  角度轉動。



# 安裝步驟說明

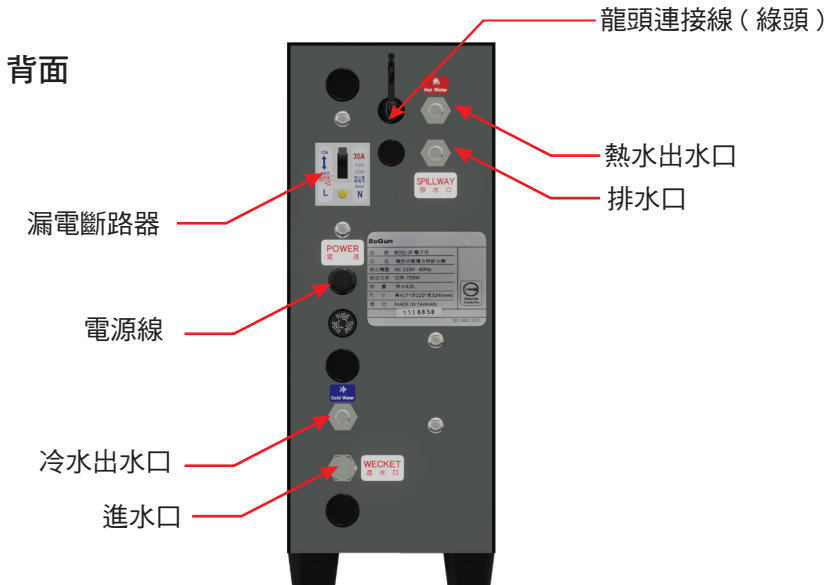
## 步驟四、櫥櫃主機安裝

- 將熱水主機置放在櫃內，將主機背面管路與電路連接龍頭與淨水器（連接說明如下）

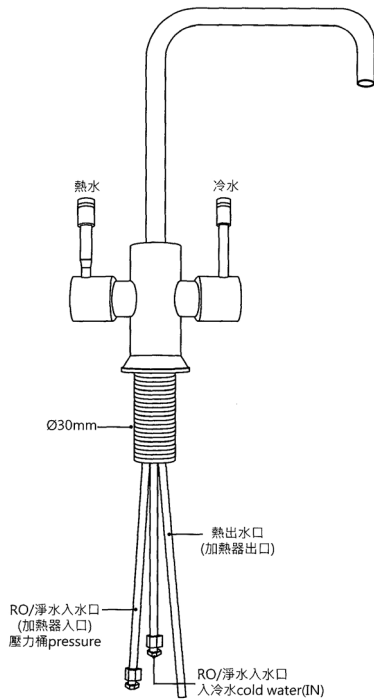


### 注意：

1. 龍頭連接器請勿使用液體潑灑，會造成接觸不良之危險。
2. 連接器不良請更換原廠連接器，以免發生嚴重不良狀況。



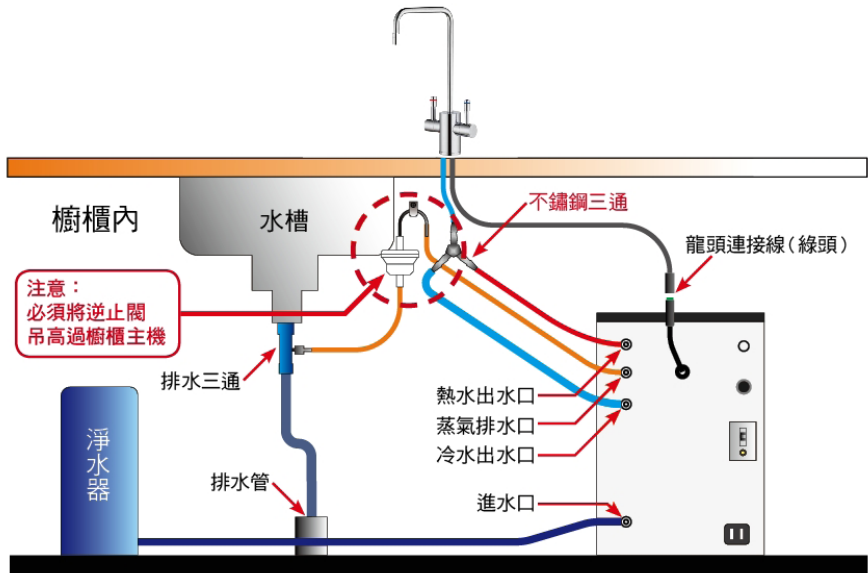
# 安裝步驟說明



## 步驟五、龍頭管路與電路連接頭

- 龍頭管路具耐熱、耐酸鹼及抗腐蝕特性。  
各管路上皆貼有標示貼紙，分別標示熱出水口、RO / 淨水入水口（加熱器入口）等，請依標示將各管路及電路連接線，正確接至主機背面對應位置。
- 將配件盒內，附件內有不銹鋼三通，用於連接主機熱水管路與冷水管路連接於龍頭用，連接後務必使用束帶綁緊。

# 安裝步驟說明



## 啟動

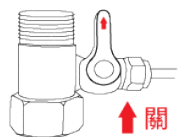
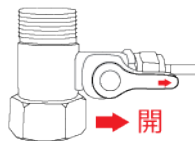
1. 安裝完成後，請先確認進水開關是否開啟，再開啟熱出水開關，直到流出水源後，將主機電源線插入插座後，再將位於主機面之漏電斷路開關切人 ON 位置，再將主機後方之加熱開關打開，進水後加熱至 100°C 大約 30 分鐘（切人 ON 位置）此時主機加熱系統，正常開啟。
2. 裝機後第一次製作的開水可能含有來自供水管或是儲水箱中的雜質與異味。
3. 加熱器初次安裝後，在取用開水前，請讓機器正常運作 40 分鐘以上且溫度須達到 100°C 始可，並請漏掉加熱器安裝後的第一桶水，請排放約 3 公升之熱開水，從熱開水和冷開水按鈕放流水源。

※ 加熱器長時間沒有使用的話，第 3 點的步驟是必需要操作一次。

# 漏水檢修

為避免外在因素影響濾心壽命，如遇到下列情形應先行關閉拷克開關或暫停使用：

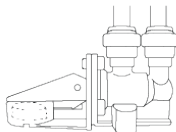
- ★清洗水塔及颱風水濁（會阻塞濾心）
- ★長時間外出停用（一年以上）
- ★發現漏水情形，請先將拷克開關關閉如右圖（開關垂直為關閉）再撥打客服電話或使用官方 Line 通知人員檢修。



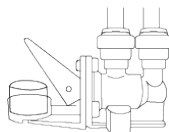
## ●漏水斷路器

1. 檢測到漏水時，吸水棉脹大，蓋子會彈起，LINE 通知客服部已檢測到漏水情形。
2. 水龍頭關機或拔掉插頭，或關閉進水三通。
3. 請依照漏水情況選擇處理方式。

正常  
使用  
情況



漏水  
使用  
情況



※ 蓋子彈起時，代表發生漏水情形，須來電至「淨水客服部」派人員進行檢查漏水情形，以免廚房發生漏水危機。

### ☆ 蓋子彈起，櫥下四周圍無漏水 ☆

1. 將膨脹的吸水棉取出，四周圍水擦乾淨，放入全新的吸水綿（透明包裝拿掉）。
2. 蓋子蓋上，並持續觀察三天是否有滲水情形再次發生，確保無漏水。
3. 將水閥門開啟，並開啟水龍頭。

### ☆ 蓋子彈起，櫥下四周圍漏水 ☆

請勿更換吸水棉，並請撥打以下客服電話報修或者使用瀚頓國際官方 Line 通知漏水情形，並拍照上傳與報修。



加熱器發生異常時，請與亞頓客服部或服務經銷商聯絡，加速維修人員故障排除速度。

若電源線損壞時，必須由製造廠商或其經銷商或亞頓客服部派人員更換，避免危險。

# 故障排除

## 無法出水時

可能原因	排除方法
水源無水（停水）	待水源供水
熱水感溫器異常	發生熱感溫器異常，停止進水，聯絡本公司人員維修。
濾心阻塞	濾心因雜質阻塞，請更換濾心。

## 無電源

可能原因	排除方法
電源無來電	檢查電器箱是否斷線，可能為外部電線規格太小，導致開關斷電，需更換電線（線心需 2.0mm <sup>2</sup> 以上，單一插座式）
漏電斷路器跳電	加熱器漏電，關閉電源、水源與立即聯絡本公司人員維修。
保險絲燒毀	檢查前面板下方保險絲是否有燒毀。（規格 -20A）

## 熱水溫度無法上升

可能原因	排除方法
電熱管燒毀	關閉電源、水源與立即聯絡本公司人員維修。
感溫棒損壞	感溫棒損壞導致溫度偵測異常，聯絡本公司人員維修。



### 注意：

加熱器發生異常時請與亞頓客服部聯絡，告知遇到問題，加速維修人員故障排除速度。

# 限用物質表

## 限用物質表含有情況

設備名稱：櫥櫃式冷熱飲水機 Equipment name		型號（型式）：TAP1-2S 及附件系列型號 Type designation(Type)				
單元 Unit	限用物質及其化學符號 Restricted substances and its chemical symbols					
	鉛Lead (Pb)	汞Mercury (Hg)	鎘Cadmium (Cd)	六價鉻 Hexavalent chromium (Cr <sup>+6</sup> )	多溴聯苯 Polybrominated biphenyls (PBB)	多溴二苯醚 Polybrominated diphenyl ethers (PBDE)
製冷系統 組件	○	○	○	○	○	○
加熱系統 組件	○	○	○	○	○	○
印刷電路 板	超出 0.1wt%	○	○	○	○	○
不鏽鋼內 膽	○	○	○	○	○	○
矽膠管路	○	○	○	○	○	○
電磁閥	○	○	○	○	○	○
塑膠組件	○	○	○	○	○	○
金屬組件	○	○	○	○	○	○
電源線配 線組	○	○	○	○	○	○
備考 1. “超出 0.1 wt %” 及 “超出 0.01 wt %” 係指限用物質之百分比含量超出百分比含量基準值。 備考 2. “○” 係指該項限用物質之百分比含量未超出百分比含量基準值。 備考 3. “-” 係指該項限用物質為排除項目。						

### 系列型號

CQE-HU、CQE-HD



# 保 固 說 明

亞頓生活事業有限公司保證本產品由消費者自購買日起，於正常使用與維修下享有壹年保固期，在機體或材質上均無缺失。若期間本產品確有缺陷或發生故障，亞頓生活事業有限公司將會予以修復或更換（亞頓生活事業有限公司保有選擇權）。

如該產品是有缺陷的

(1) 將它併同買賣契約（發票）或其他註有日期之購買證明，送回至你原購買處所。

(2) 請撥打亞頓生活事業有限公司客服部專線 02-2690-3868。

本保固不包括移除或重新安裝費用。若瀚頓國際證明，肇致該缺陷或故障之損害，係於消費者持有本產品期間所發生的，則本保固不適用。

亞頓生活事業有限公司唯一的責任是在上述項目範圍內，修復或更換產品。

直接或間接地違反任一保固條款，導致包含任何伴隨或必然之產品損害，對於該項陳述或暗示或其他型態的產品失敗或損傷，台灣亞頓商行將不負有法律責任。

本保固係亞頓生活事業有限公司在本產品上唯一的保固陳述。任何意味保固的有效期，包含針對一特定目的適銷與適當的保固，於此聲明限制在本保固的壹年期間。

使用者	
機 型	CQE-HU(188)
製造日期	

亞頓生活官網

[www.atun.com](http://www.atun.com)



官方LINE@

亞頓生活



總代理章

經銷商章



R3G457



R54139

委製 / 供應商：亞頓生活事業有限公司  
地址：新北市汐止區中興路 86 號 8 樓之 1  
服務電話：02-2690-3868

製造商：博群淨水科技有限公司  
服務電話：04-23379958

2026 內容如有變化，恕不另行通知

