

Honeywell

Whole House Water Purification 全戶三效淨水設備

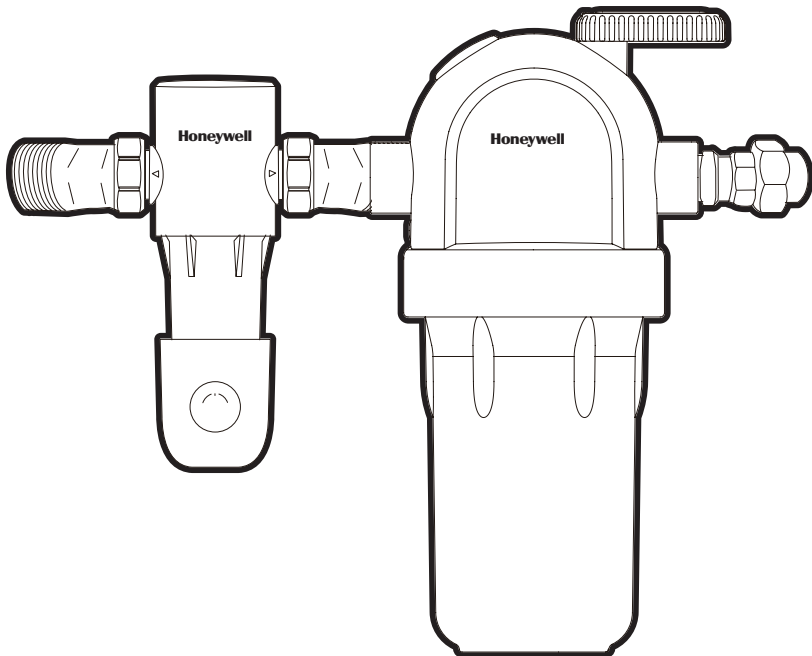
使用說明書

User Manual

使用前請仔細閱讀本說明書，並妥善保管

Please read this manual carefully before use, and keep it properly.

BFF-10-TW



目錄

安全注意事項	01
產品參數	05
產品內容	06
組裝說明	08
安裝說明	09
維修與清潔	13
疑難排解	20
保固說明	21



需要協助嗎？請造訪網站 <http://www.hanton.com.tw>
取得與本產品有關之協助請撥客服電話 0800-201-666 至瀚頓國際客服部，
或加入官方 Line QR Code。

安裝注意事項

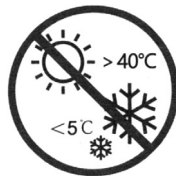
1.1、安裝前提醒事項

1、請在安裝和使用本機之前閱讀本手冊，並準備所有必要的安裝工具及安裝材料，按照本手冊所述步驟正確地實施安裝，產品出廠需做試水試驗，有殘留水漬屬於正常現象，安裝過程中請自覺遵守國家及地方有關管線及衛生環保的規定。



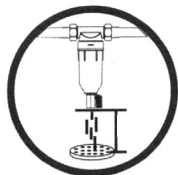
禁止直接飲用

經過前置過濾器過濾的水禁止直接飲用。



安裝環境為 5-40°C

避免安裝和存放於室外陽光照射及溫度過低的區域，易造成產品老化或凍裂。



產品安裝於盡可能靠近排汙處

產品底部排汙口離地面 40 公分左右便於排汙，考慮用水安全盡可能靠近排汙口。



產品適用於自來水

本產品最佳工作壓力為 1-4 公斤，如果不在水壓範圍內，請前告知專業的維護人員調整進水水壓。



須由專業的維護人員操作，依照實際使用與地區水質品質而有所差異，若濾網沒定期更換；清潔、保養，可能導致過濾器故障則不在保固範圍。

安裝注意事項

1.2、注意事項

- 任何因不當使用所造成的故障，將不在保修範圍內。使用者必須嚴格按照本《產品安裝使用說明書》（後簡稱說明書）中所闡述的安裝規範操作，由專業人員安裝，並按照說明書中的使用方法使用過濾器。否則，對於一切因未按照說明書規定安裝、使用過濾器而造成的損壞或漏水而造成的財產損失，甚至人身傷害，本公司不承擔任何經濟和法律責任，可能會導致故障或漏水造成財產損失。
- 本過濾器為家庭用戶設計，在其它場所使用請諮詢「瀚頓國際客服部」。
- 本過濾器溫度使用範圍為：5°C -38°C，當水溫或環境溫度降到 5°C 以下時，請關閉本過濾器的供水管線（同時關閉進水三通），如果供水管線或過濾器凍結，可能造成外殼或供水管線的故障、損壞和可能的傷害。
- 如果有任何的損壞，過濾器運作故障，請勿繼續使用應立即聯繫「瀚頓國際客服部」進行測試、維修、調整。
- 本過濾器的維護、保養請聯繫「瀚頓國際客服部」。
- 過濾器的維護保養、清潔或其他零部件，需使用本公司或授權供應商所審定的更換部件；使用非授權的部件或附件所引起的品質問題、使用性能的降低或造成的財物損失，均不在擔保範圍之內。
- 定期檢查過濾器、水管配件是否漏水，避免漏水造成財產損失。
- 不得擅自拆開或改裝過濾器，可能會導致故障或漏水造成財產損失。
- 任何因不當使用所造成的故障，將不在保修範圍內。

安裝注意事項

- 請勿擅自拆開或改裝此過濾器設備，並遠離兒童觸碰範圍。
- 機器正常使用前請確保冷水閥打開且水溫 5°C -38°C 之間！
- 本產品需避免長期安裝在有水錘的管路中，否則需加壓穩壓控制閥。
- 安裝、調適、維護、必須由專業人員進行。
- 由於各地水質狀況不同，建議依產品保養時程（週 / 月）定期檢查濾心狀態，並確認是否發生污堵。
- 在正常的清洗維護過程中，注意保護好各部件。
- 本產品不能安裝和存放於室外陽光照射及高溫、溫度過低（5°C 以下）的區域，易造成產品老化或凍裂。
- 若濾瓶安裝在室外，氣溫低於 0°C 以下或長期不使用時，必須關閉進水球閥，排空淨水器內部的水並停止使用。
- 為保證產品能夠正常使用，項目交付時候應通水沖洗管道內的建築殘料，再進行本產品的安裝，以免影響產品性能。
- 一般再用水前裝入濾心通水沖洗即可正常使用。
- 新機安裝按以上步驟排污沖洗後，每停用 48 小時及以上，用水時先放水 2 分鐘。
- 需定期檢查機器連接處是否漏水，不使用本機時，需關閉機器進水源。
- 進水水壓超過 4 公斤或安裝在 10 層以上的樓層，過濾器前端必須安裝減壓閥，防止水壓過大以及避免因水錘效應造成濾瓶瓶破裂漏水，安裝前可先諮詢「瀚頓國際客服部」或專業人員。
- 通過濾瓶過濾後的水，請勿直接生飲。

安裝注意事項

- 請選擇專業人員安裝，安裝前請先關閉供水閥。
- 請勿陽光直射濾瓶，切勿用清潔劑或酒精洗濾瓶。
- 若有滲水現象，請關閉供水閥，擰緊接頭密封部件，並優先聯繫「瀚頓國際客服部」。
- 請根據說明書中的要求進行安裝和使用。
- 在使用過程中請定期更換濾心。

1.3、警告

- 本過濾器進水水質限用自來水水源，不明水源請勿使用。
- 切勿自行拆卸、改裝過濾器或在過濾器上置放物品，以免損壞過濾器。
- 過濾器安裝時不可倒置。
- 使用過程中請定期更換濾心。

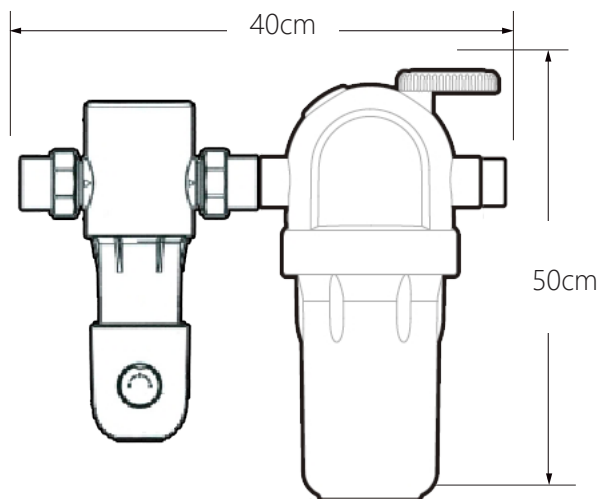


警告：為了安全起見，您必須依照本使用說明書內的資訊來操作，以免發生火災或爆破、觸電事故或造成財物損失、導致受傷或死亡的意外。

產品參數

產品型號與規格	
產品名稱	全戶三效淨水設備
產品型號	BFF-10-TW
淨水流量	3.6 噸
總淨水量	300 噸
工作壓力	1~4 公斤
適用水溫	5~38°C
過濾精度	5~10 微米
安裝方式	水平 / 懸掛
適用水質	限用自來水
產品尺寸	長 40 * 高 50 * 厚 18.6 cm
安裝尺寸	長 65 * 高 60 * 厚 20 cm
離地高度	40 cm
保養時間	1~2 週 / 1 年~1 年半

●外觀特徵

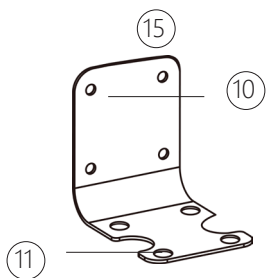
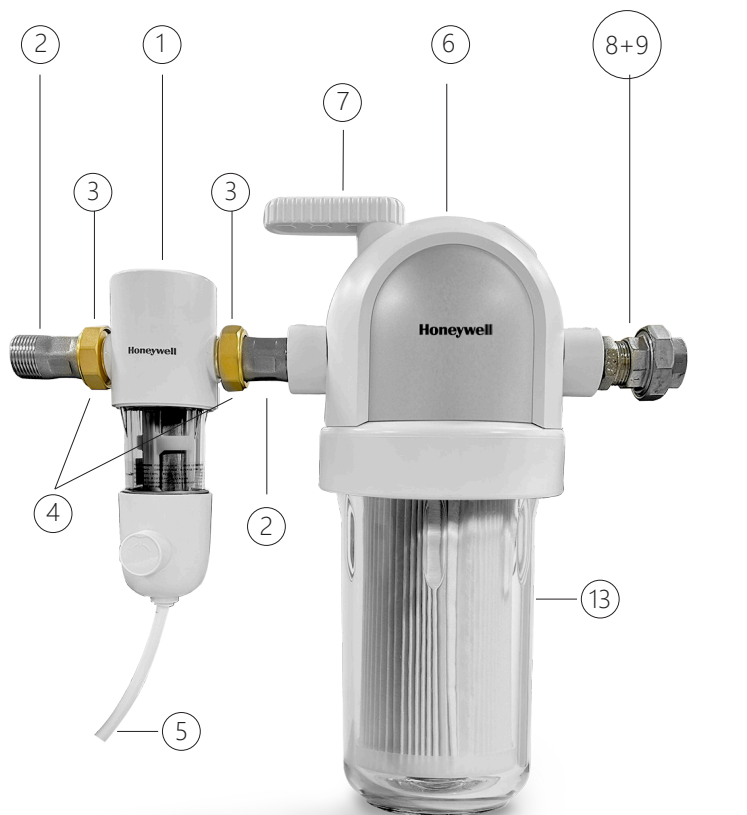


包裝內容

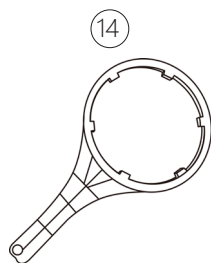
序號	名稱	數量
1	主機_FF36V29-EC	1 個
2	接頭	2 個
3	金色外環	2 個
4	密封圈	2 個
5	排汙管	1 個

序號	名稱	數量
6	主機_BFF-10	1 台
7	把手	1 個
8	立布	1 個
9	由令	1 個
10	粗螺絲_鎖上牆	4 個
11	細螺絲_鎖設備	4 個
12	膨脹螺絲	4 個
13	ACF 濾心	1 個
14	板手	1 個
15	掛板	1 個

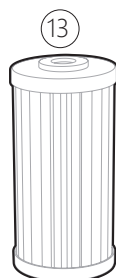
包裝內容



掛板



扳手



濾心

組裝說明

組裝步驟



步驟一：FF86V29-EC

準備零件先確定組裝位置，按造順序組裝。

⚠ 白色塑料接頭禁止使用，一律請改用白色盒內之銀色接頭。

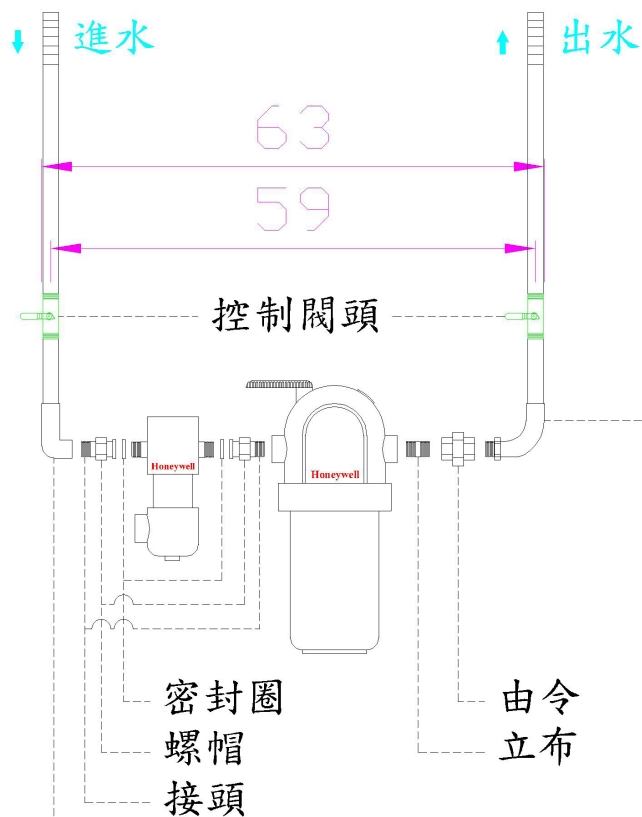
步驟二：BFF-10

準備零件先確定組裝位置，按造順序組裝，將步驟一組裝完成的設備，和設備二組合完成。



⚠ 塑料盒內之由令及立布禁止使用，一律請改用白色盒內之由令及立布。

安 裝 說 明



1" 內牙灣頭 (壓接或 PVC)

另購

1" 外牙灣頭 (壓接或 PVC)

安 裝 說 明



1.1、安裝空間

- 1、建議濾瓶底離地面至少 40cm，以確保足夠的空間更換濾心。
- 2、進水口的“IN”為連接進水管，“OUT”連接出水管。
- 3、請檢查黑色膠圈是否放於其指定位置，並用力擰緊濾瓶。
- 4、各個接頭需要用止洩帶纏繞，以便保護水管不漏水。

1.2、連接進水管路時

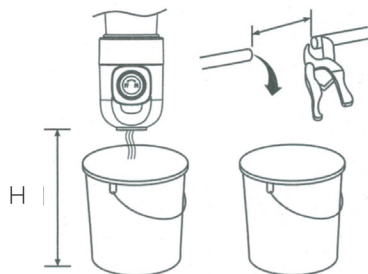
- 1、關閉室內主水管閥門，打開水龍頭釋放管內壓力。
- 2、確保進水管、出水管分別與機器的進水口、出水口連接，不要裝反。
- 3、如果用焊接管來安裝進水管，管路與機器連接前，完成所有焊接，否則焊接產生的熱會損壞機器塑膠零件。
- 4、進、出水管與安裝接頭螺紋連接處要纏生料帶，旋緊時要小心不要使螺紋錯扣。
- 5、過濾器上不可掛裝其他物品，以防損壞。
- 6、安裝過程中，請務必先關閉出水龍頭，並確認接口與過濾器連接處是否確實纏緊。
- 7、安裝完成後，請開啟水龍頭並觀察 5～10 分鐘，如接口與過濾器連接處出現滲漏情形，請立即停止使用並進行處理。

安 裝 說 明

安裝步驟

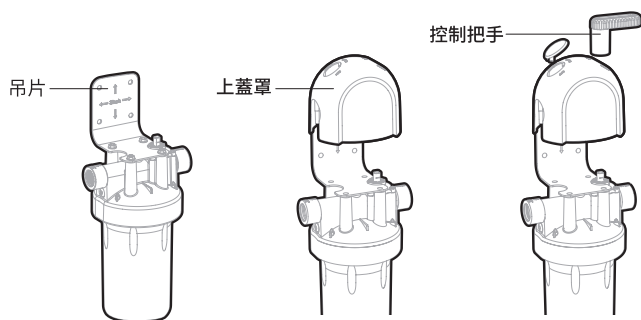
步驟一：

依產品尺寸先確定安裝位置，預留 40cm 的高度用於排污，關閉進水閥門，關閉入戶管路閥門，放空管道內殘留自來水，確保銅閥頭與濾瓶旋緊。



步驟二：吊片安裝注意

- 1、吊片的四個孔眼與濾瓶上蓋的孔眼對準候用螺釘鎖緊。
- 2、吊片側面的四個孔眼用螺釘固定在牆面上並蓋上上蓋罩。
- 3、將控制把手插入上蓋罩，以便左右旋轉控制流向。



安 裝 說 明

步驟三：

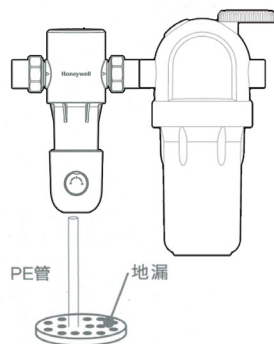
組裝機器配件裡的一英吋銀色水錶接頭及金色外環，將接頭組件纏上生料止洩帶並裝上原有水管路上。

步驟四：

將過濾器產品用配件裡的兩個密封墊片放置進接好的金色外環內，再將外環與產品銅頭上的螺紋用扳手相接擰緊，注意水流方向要和過濾器產品上的箭頭方向一致。

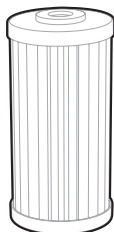
步驟五：

將 3 分 PE 管一頭直接插進防濺罩底部的快接頭，插到底即可，另一頭接入地漏，固定好 PE 管，防止水流衝擊脫落出來。



中央適配濾心

- 1、濾心是淨水系統的核心技術所在，使用不合格或以過期的濾心，會降低產品性能和淨化後的水質。
- 2、為了保證最佳的濾水效果，建議首次使用或更換濾心後，將本產品沖洗後再使用。



聚丙烯 PP 摺紙 KDF 活性碳纖維複合式濾心

維修與清潔

用戶必須嚴格按照本《產品安裝使用說明書》（後簡稱說明書）中所闡述的安裝規範請專業人員安裝，並按照說明書中的使用方法使用淨水器。

否則，對於一切因未按照說明書規定安裝、使用過濾器而造成的過濾器損壞或漏水，並引起的財產損失，本公司不承擔任何經濟和法律責任。

1.1

- 1、定期檢查過濾設備、水管配件是否漏水，避免漏水造成財產損失。
- 2、定期打開沖洗閥進行排污，沖洗濾網組件。
- 3、本過濾器僅為家庭用戶設計，不一定適合用於其他目的。
- 4、過濾器的維護保養、更換濾心設備，需使用 **Honeywell** 公司所審定的更換部件，使用非授權的部件或附件所引起的品質問題、使用性能的降低或造成的財物損失，均不在擔保範圍之內。
- 5、本過濾器的維護保養、濾心設備更換為有償服務。
- 6、前置設備：當濾網堵塞，出水量小且沖洗無明顯效果時，需要手動清洗濾網。
- 7、定期保養及更換濾網組件，能保證出水品質。
- 8、產品清潔保養時請不要使用肥皂、洗滌劑、稀釋劑、汽油、酒精等強揮發性溶劑，否則可能造成裂痕、劃傷和變色。

1.2

- 1、維修期：整機維修一年，耗材不在保修範圍之內（耗材包括各種濾心設備）。



須由專業的維護人員操作，依照實際使用與地區水質品質而有所差異，若濾網沒定期更換；清潔、保養，可能導致過濾器故障則不在保固範圍。

維修與清潔

- 2、維修條件：用戶應遵守以下規則，否則將失去維修的權利。
 - 使用者應該通過合法途徑在合法的銷售商處購得本產品。
 - 使用者應該妥善保管好購機發票和說明書。
 - 機器的使用須嚴格按照隨機說明書進行。

- 3、例外條件：以下情況之一的產品故障或損傷不屬於維修範圍
 - 通過非法手段或非法途徑獲得本產品。
 - 發票遺失并不能提供相關證明材料的機器。
 - 非本公司安裝，或在沒有廠方指導下自行安裝造成機器故障或損傷的。
 - 使用非授權的設備或配件。
 - 不合理使用，違反“產品說明書”的規定所造成的故障或損傷。
 - 超出正常使用條件，強行使用本產品造成的故障和損傷。
 - 不可抗因素造成的損傷。
 - 由未經廠方授權的人員維修過的機器。

- 4、維修服務：在維修期內，符合保修條件，並不違反例外條件的情況下，本機在出現故障或損傷的情況下，公司將根據規定提供全方位的維修服務，
 - 免費修理故障機器
 - 免費更換故障配件
 - 當維修人員上門服務時，用戶應當出示有效發票，並向服務人員介紹使用狀況和故障情況，核實機器後，服務人員實施相應檢查、維修工作。

維修與清潔

1.3 自行操作

自行如何清潔濾心（1~2 週一次）



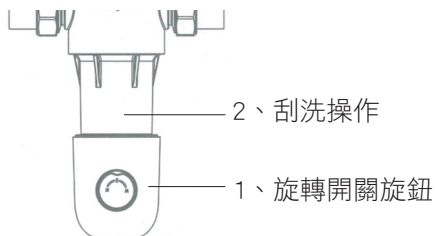
< 前置 >

< 中央 >

< 前置 >

第一步：

- 1、逆時針方向轉動排污旋鈕 < 開 >，開啟排污開關。
- 2、來迴 360 度旋轉濾瓶以下部分（白色整體）對瓶體內表面進行刮洗與清潔。
- 3、清潔完成後，順時針方向轉動排污旋鈕，關閉排污開關。



須自行手動清潔操作，依照實際使用與地區水質品質而有所差異，若濾網沒定期更換；清潔、保養，可能導致過濾器故障則不在保固範圍。

維修與清潔

1.4 專業人員操作_保養

如何清潔濾心



< 前置 >

< 中央 >

< 中央 >

第一步：將切換閥轉動至“OFF”的位置（如下圖所示）。

第二步：按一下紅色洩壓閥按鈕，排空濾瓶內的壓力。

第三步：用標配濾瓶扳手順時針方向擰開濾瓶並清洗乾淨。

第四步：置入新的濾心與濾瓶底部卡緊，檢查“O”行墊圈位置是否正確。

第五步：用標配濾心扳手逆時針方向擰緊濾瓶和上蓋。

第六步：慢慢地將切換閥轉動到“FILTER”的位置。

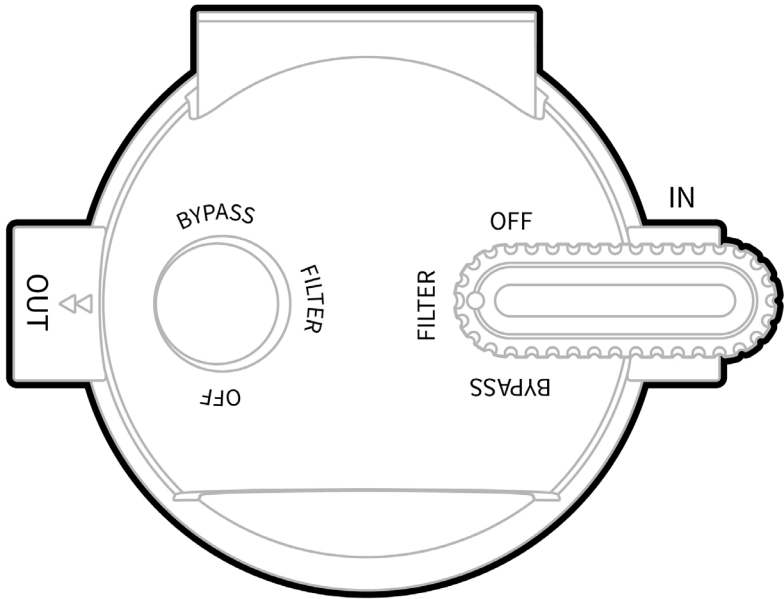
第七步：再次按一下紅色洩壓按鈕，排空濾瓶內的壓力。

第八步：濾心安裝完畢後，打開水龍頭沖洗濾心 10 分鐘，檢查各個接頭部分是否有漏水、滲水現象。



中央淨水設備須由專業人士操作，依照實際使用與地區水質品質而有所差異，若濾網沒定期更換；清潔、保養，可能導致過濾器故障則不在保固範圍。

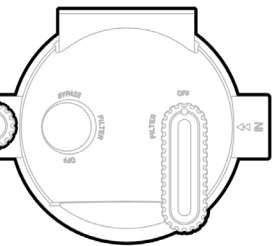
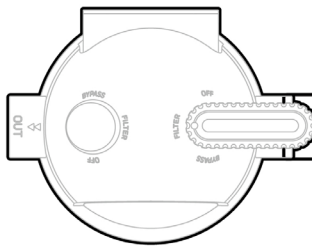
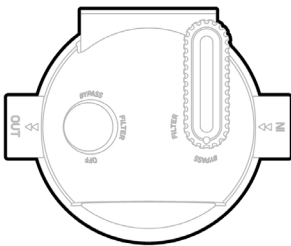
維修與清潔



“OFF”
表示關閉水源

“FILTER”
表示出水為過濾水

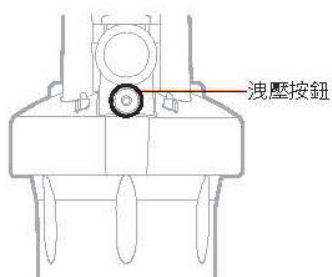
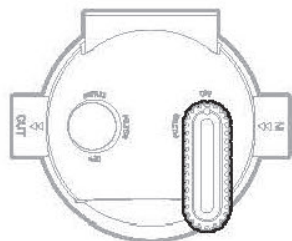
“BYPASS”
表示出水為原水



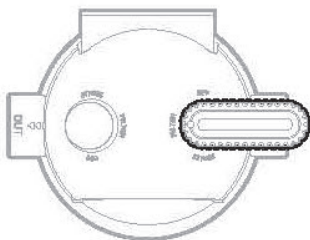
維修與清潔

如何更換濾心 (1年 - 1年半 ~ 保養一次)

- 1、將切換閥把手轉動至“OFF”(關閉)位置。
- 2、按一下紅色洩壓閥按鈕，排空濾瓶內的壓力。



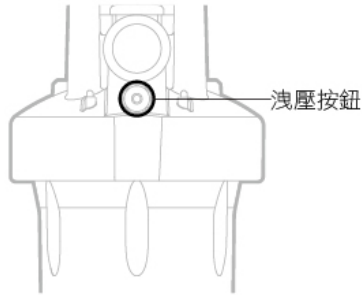
- 3、用標配濾瓶扳手順時針方向擰開濾瓶並清洗乾淨。
- 4、置入的新濾心與濾瓶底部卡緊，檢查“O”型墊圈位置是否正確。



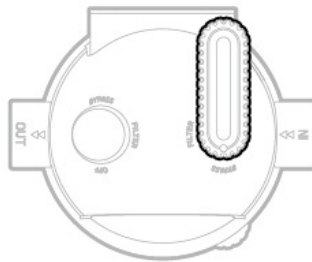
- 5、用標配濾瓶扳手逆時針方向擰緊濾瓶和上蓋。
- 6、慢慢地將切換閥把手轉動到“FILTER”(過濾水)的位置。

維修與清潔

7. 再次按下紅色洩壓閥按鈕，排空濾瓶內的壓力。



8. 濾心安裝完畢後，打開水龍頭沖洗濾心 10 分鐘，檢查各接頭部份是否有漏水、滲水現象。不使用時候，可以切換閥把手轉動「BYPASS」（原水）位置。



中央淨水設備須由專業人士操作，依照實際使用與地區水質品質而有所差異，若濾網沒定期更換；清潔、保養，可能導致過濾器故障則不在保固範圍。

疑難排解

常見故障檢測

列表可協助您或專業人員排除使用過程中的問題，若您在使用過程中發現設備運作異常，請先依照表格所列方式進行自我檢查，再聯繫瀚頓國際客服部協助處理。

故障症狀 / 現象	故障原因
不出水	水源是否有水
	進水閥門是否打開
	檢查過濾網表面是否被雜質堵塞
出水流量小	水源壓力是否變小
	進水閥門是否沒有完全打開
	檢查過濾網表面是否被雜質堵塞
設備 接頭處滲水	過濾器上的零件是否自行拆卸過
	滲水處的零件是否旋緊
	滲水處的橡膠密封圈是否老化或損壞



需要協助嗎？請造訪網站 <http://www.hamton.com.tw>
取得與本產品有關之協助請撥客服電話 0800-201-666 至瀚頓國際客服部，
或加入官方 Line QR Code。

保 固 說 明

瀚頓國際保證本產品由消費者自購買日起，於正常使用與維修下享有壹年保固期，在機體或材質上均無缺失。若期間本產品確有缺陷或發生故障，瀚頓國際將會予以修復或更換（瀚頓國際保有選擇權）。

如該產品是有缺陷的

(1) 將它併同買賣契約（發票）或其他註有日期之購買證明，送回至你原購買處所。

(2) 請撥打瀚頓國際客服部專線 02-2690-3868。

本保固不包括移除或重新安裝費用。若瀚頓國際證明，肇致該缺陷或故障之損害，係於消費者持有本產品期間所發生的，則本保固不適用。

瀚頓國際唯一的責任是在上述項目範圍內，修復或更換產品。

直接或間接地違反任一保固條款，導致包含任何伴隨或必然之產品損害，對於該項陳述或暗示或其他型態的產品失敗或損傷，瀚頓國際將不負有法律責任。

本保固係瀚頓國際在本產品上唯一的保固陳述。任何意味保固的有效期，包含針對一特定目的適銷與適當的保固，於此聲明限制在本保固的壹年期間。

使用者	
機 型	BFF-10-TW

瀚頓國際官網

產品保固登錄



請於線上登錄您的客戶編號與資訊，保障售後服務權益

官方LINE@

@honeywell-home



Find us on Facebook
Hamton 瀚頓國際

總代理章

經銷商章



Hamton Watertec Co.,Ltd.

瀚頓國際貿易有限公司

地址：新北市汐止區中興路 86 號 8 樓之 1

服務電話：0800-201-666

網站：www.hamton.com.tw

2026 內容如有變化，恕不另行通知

Honeywell

空氣與水的淨化專家